

Bom MHTM™ MicroDrive

ACCESS PRO H

ACCESS

TOLL

ACCESS PRO

TOLL PRO

ACCESS SELECT

TOLL HIGH SPEED

PARKING

PARKING PRO

PARKING SELECT

Innehållsförteckning

1	Säkerhet	3
2	Leveransomfång	3
	2.1 ACCESS PRO H	3
	2.2 ACCESS / PARKING	4
	2.3 TOLL	4
3	Nödvändiga verktyg	5
4	Mått	6
	4.1 ACCESS PRO H	6
	4.2 ACCESS / PARKING	7
	4.3 TOLL	8
5	Rikta in fundamentet och montera huset	9
6	Avlägsna transportsäkring	10
7	Elektrisk anslutning	10
8	Montera bomrör	11
	8.1 ACCESS PRO H	11
	8.2 ACCESS / PARKING	13
	8.3 TOLL	16
9	Justera bomrör	17
10	Ställa in balansfjädrar	18
11	Klistra fast varningsetiketter	18
12	Ta bommen i drift	19

1 Säkerhet



VARNING!

Denna anvisning är en snabbguide. Denna anvisning ersätter inte den bruksanvisning som ingår i leveransomfånget "MHTM™ MicroDrive".

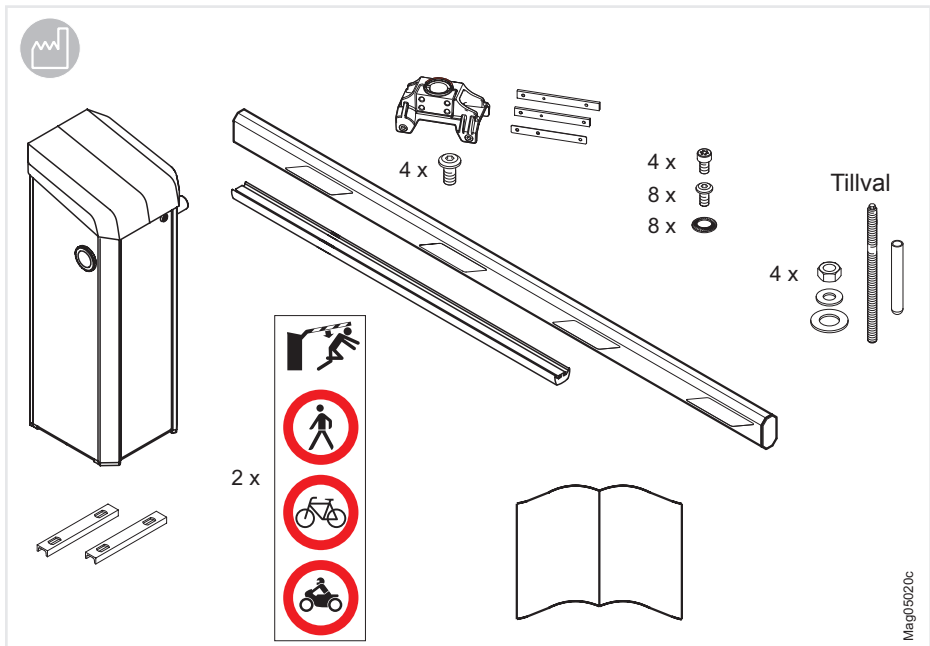
Denna snabbguide är avsedd för yrkesverksamma som redan har erfarenhet av montering, installation och driftsättning.

För utförlig information, se bruksanvisningen. Läs bruksanvisningen noga innan du påbörjar arbetet. En förutsättning för en säker verksamhet är efterlevnaden av alla säkerhets- och hanteringsinstruktioner som anges i bruksanvisningen.

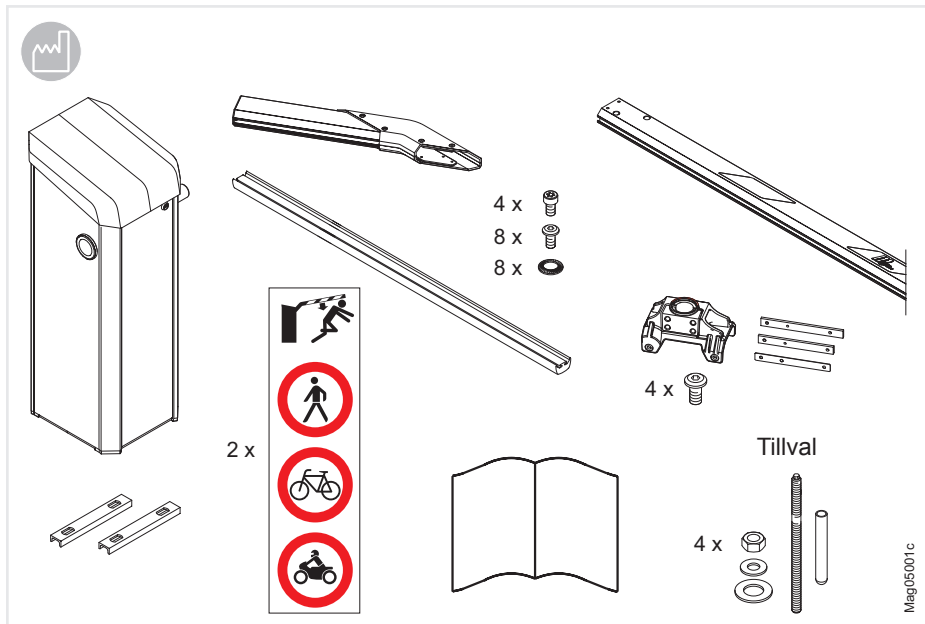
Tillverkaren ansvarar inte för skador som beror på felaktig eller olämplig användning.

2 Leveransomfång

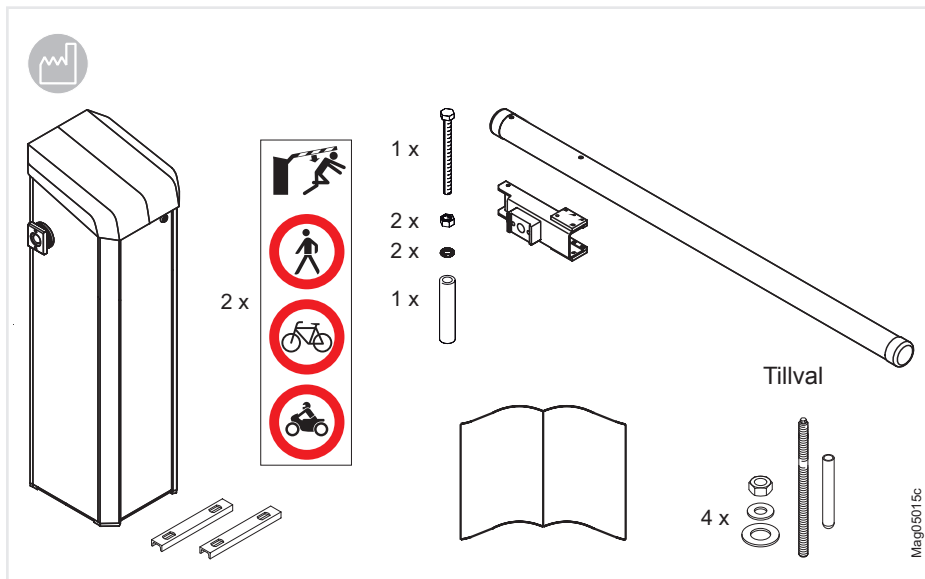
2.1 ACCESS PRO H



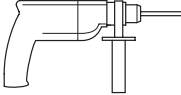
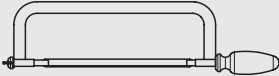

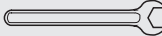



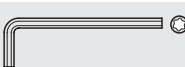

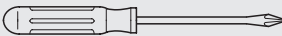
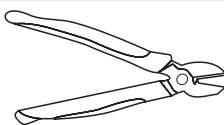
2.2 ACCESS / PARKING



2.3 TOLL

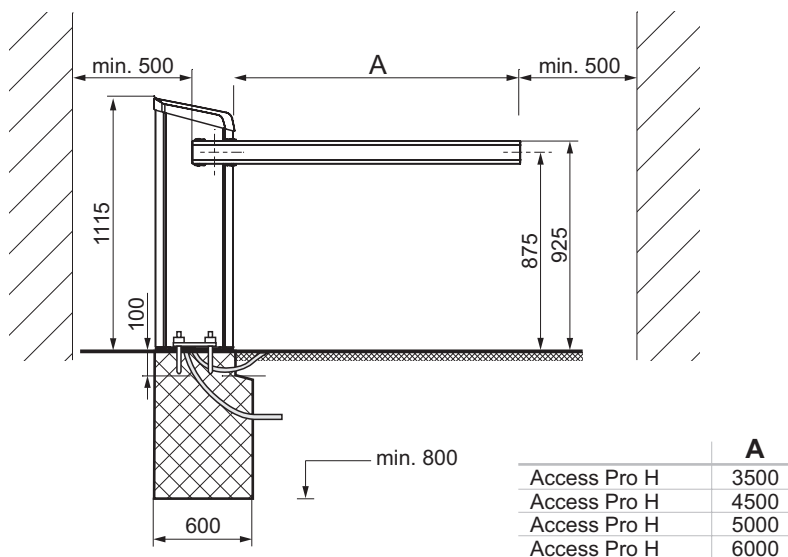


3 Nödvändiga verktyg

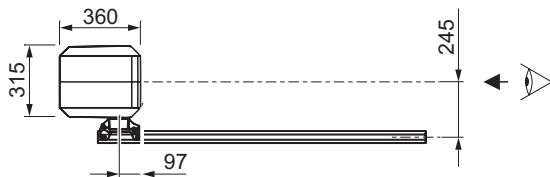
		ACCESS PRO H	ACCESS/ PARKING	TOLL
	Slagbormmaskin 10 mm	x	x	x
	Såg	x	x	
	Silikonpatron	x	x	x
	Gaffelnnyckel 13 mm	x	x	x
	Momentnyckel insexkant SW 5	x	x	
	Momentnyckel insexkant SW 8			x
	Momentnyckel insexkant SW 10	x	x	x
	Torx-nyckel T20		x	
	Insexkantnyckel SW 4		x	x
	Stjärnskruvmejsel för 3,5 mm	x	x	
	Sidavbitare	x	x	x

4 Mått

4.1 ACCESS PRO H



Vänsterutförande



MicroBoom

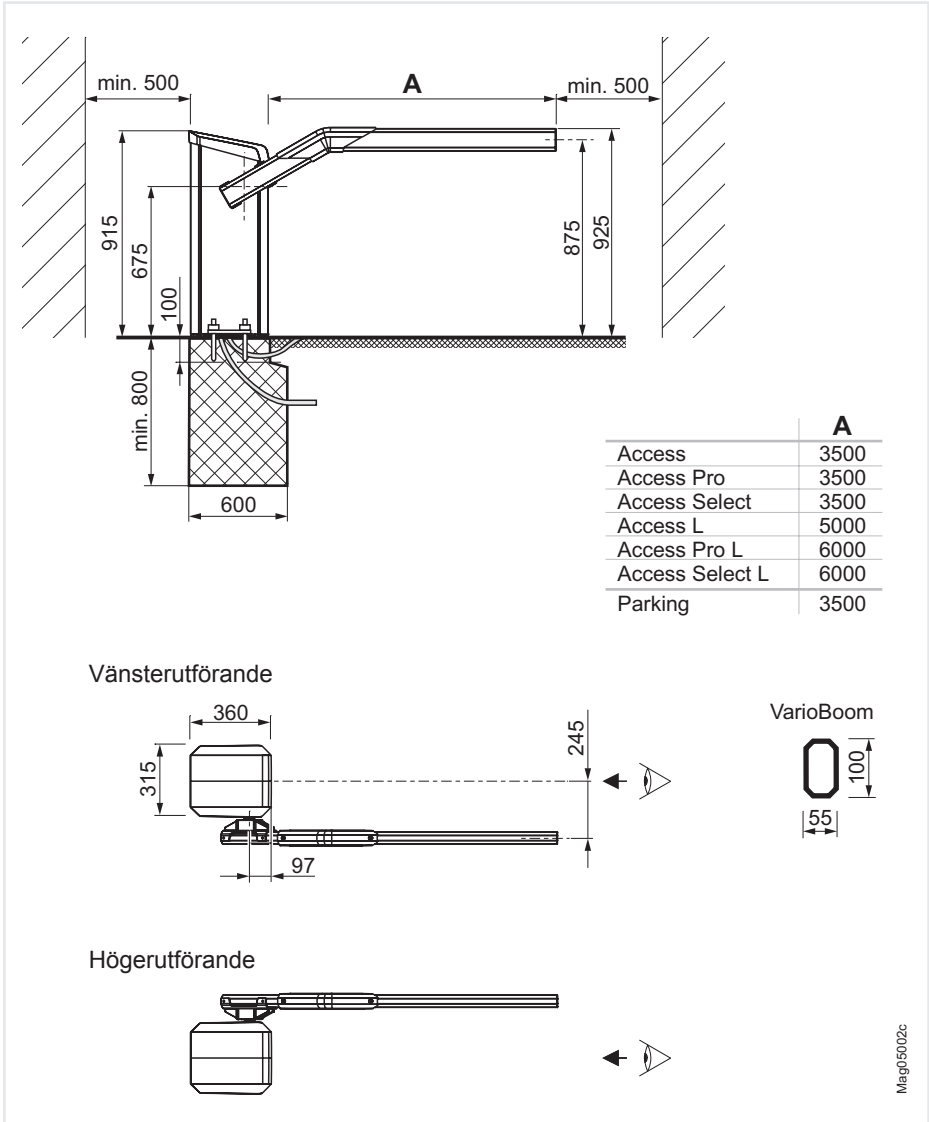


Högerutförande

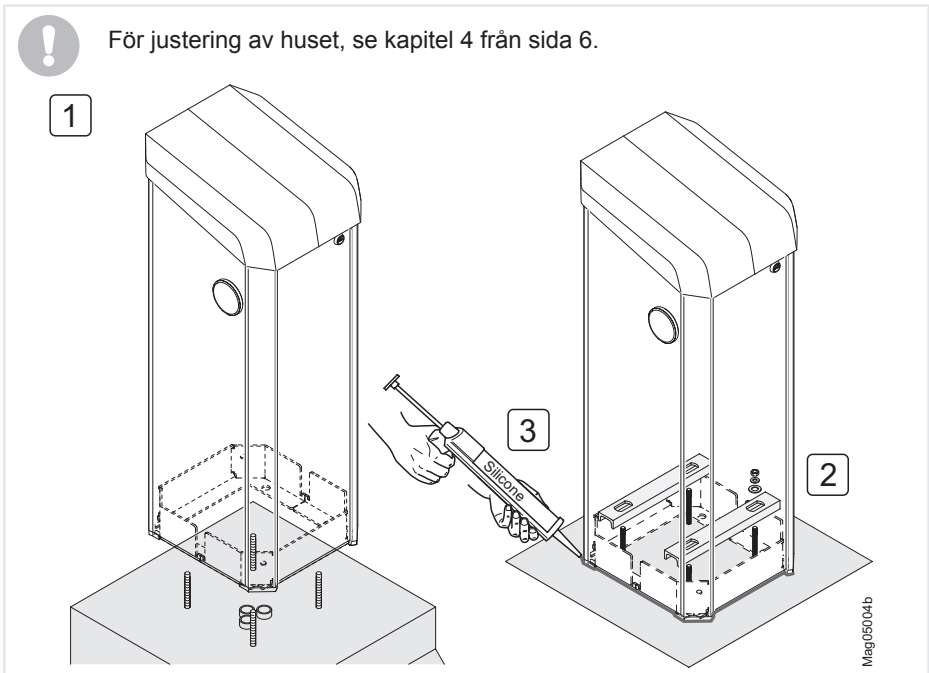
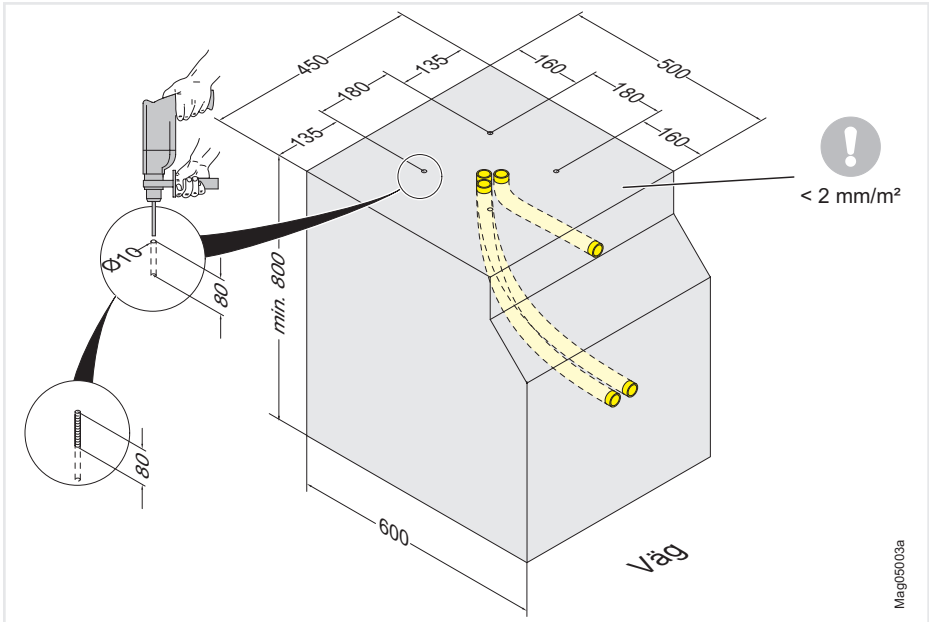


Mag05021a

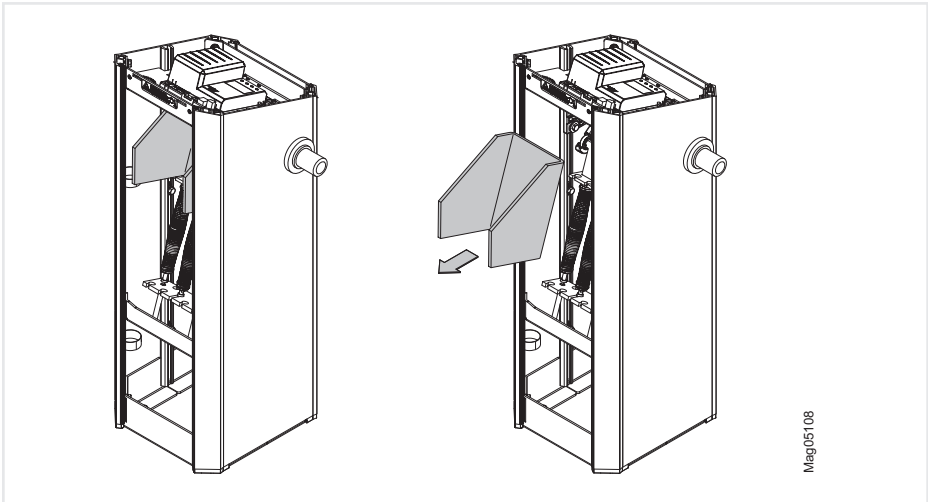
4.2 ACCESS / PARKING



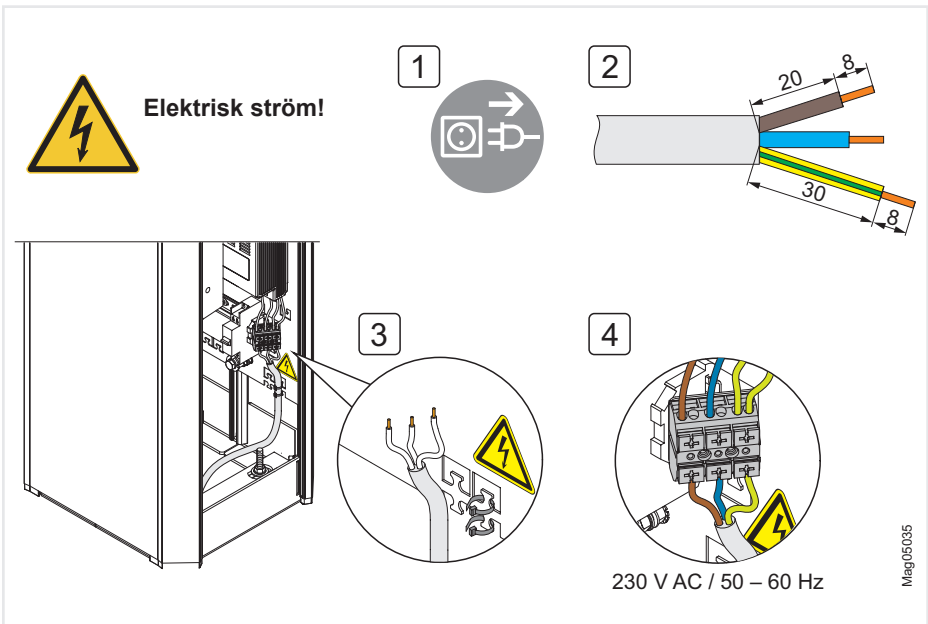
5 Rikta in fundamentet och montera huset



6 Avlägsna transportsäkringen

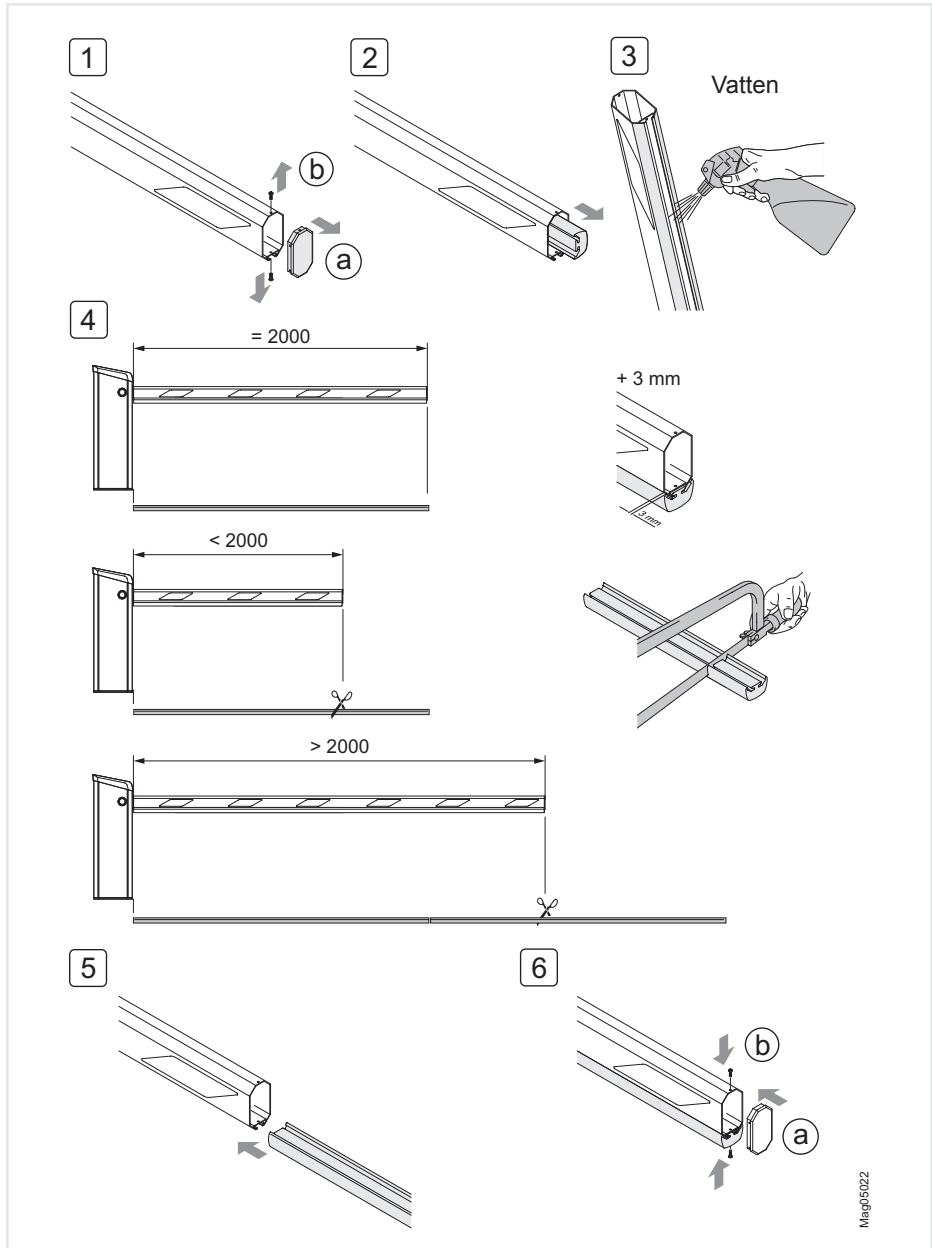


7 Elektrisk anslutning

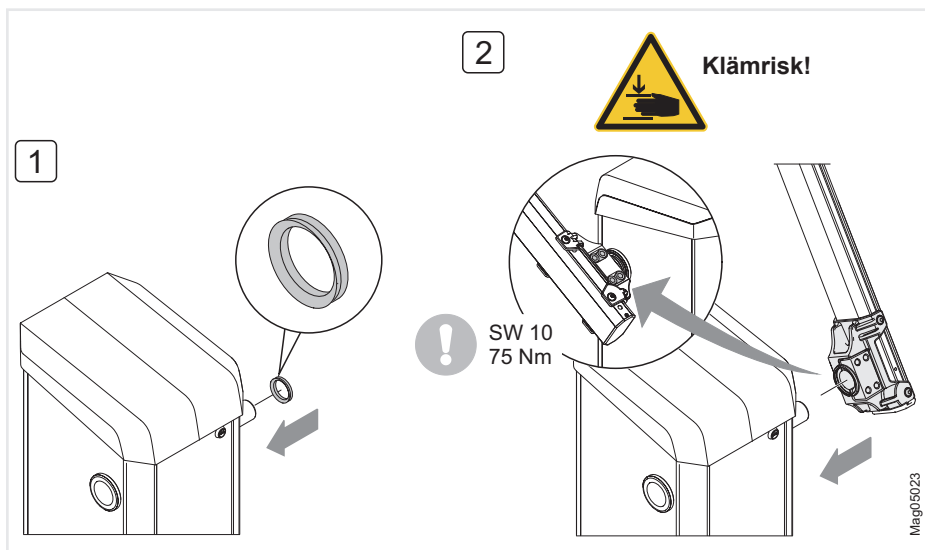
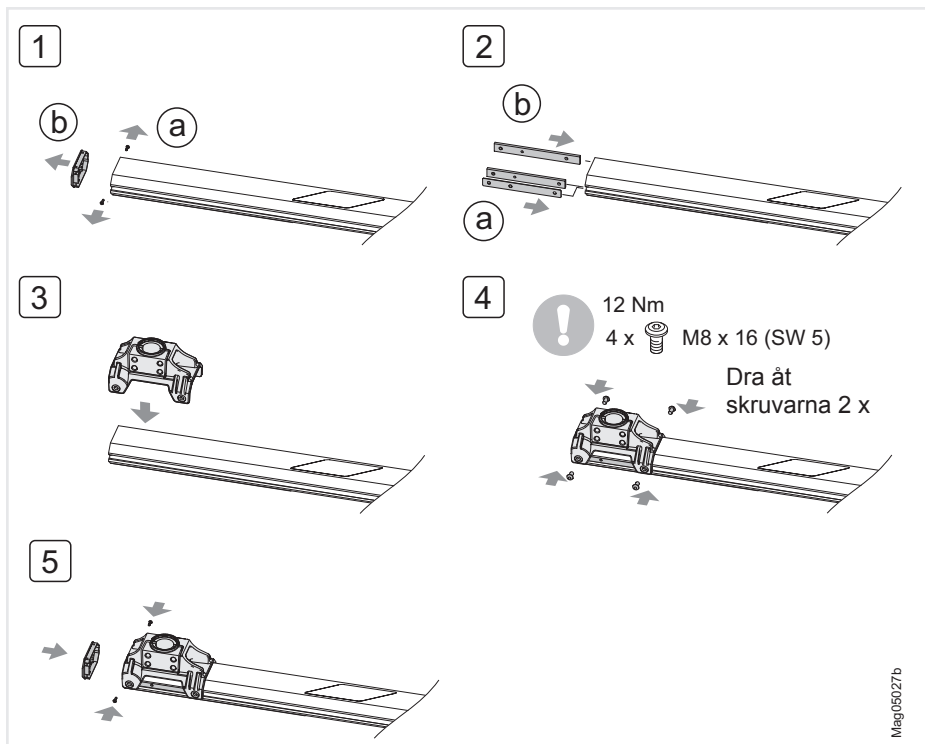


8 Montera bomrör

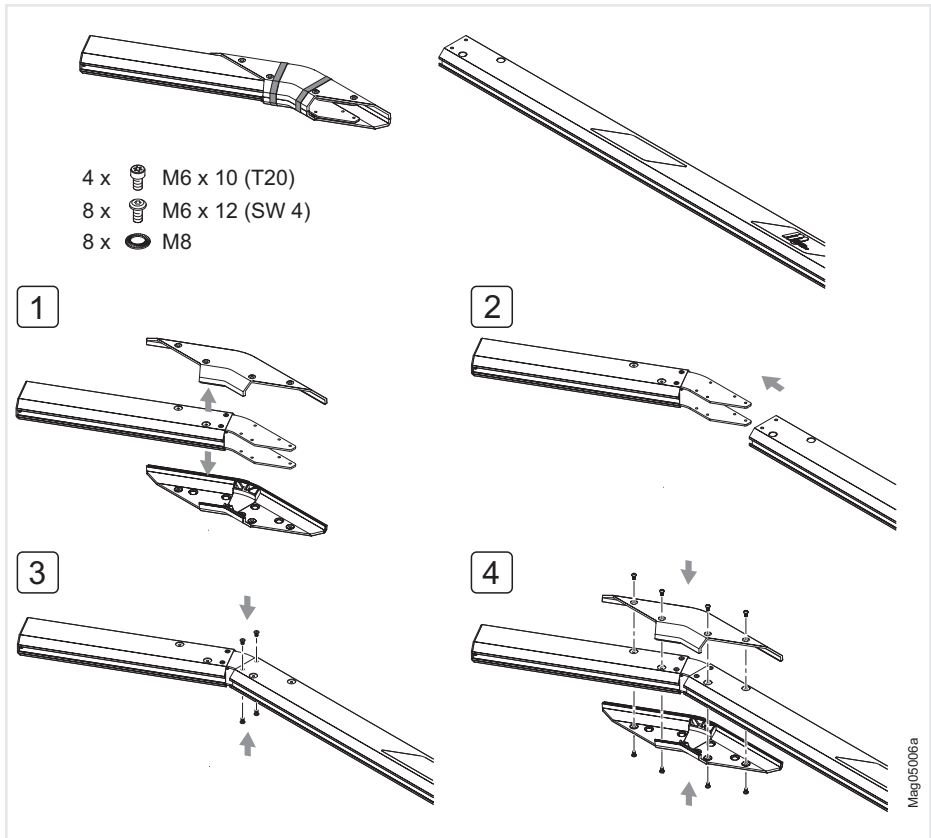
8.1 ACCESS PRO H

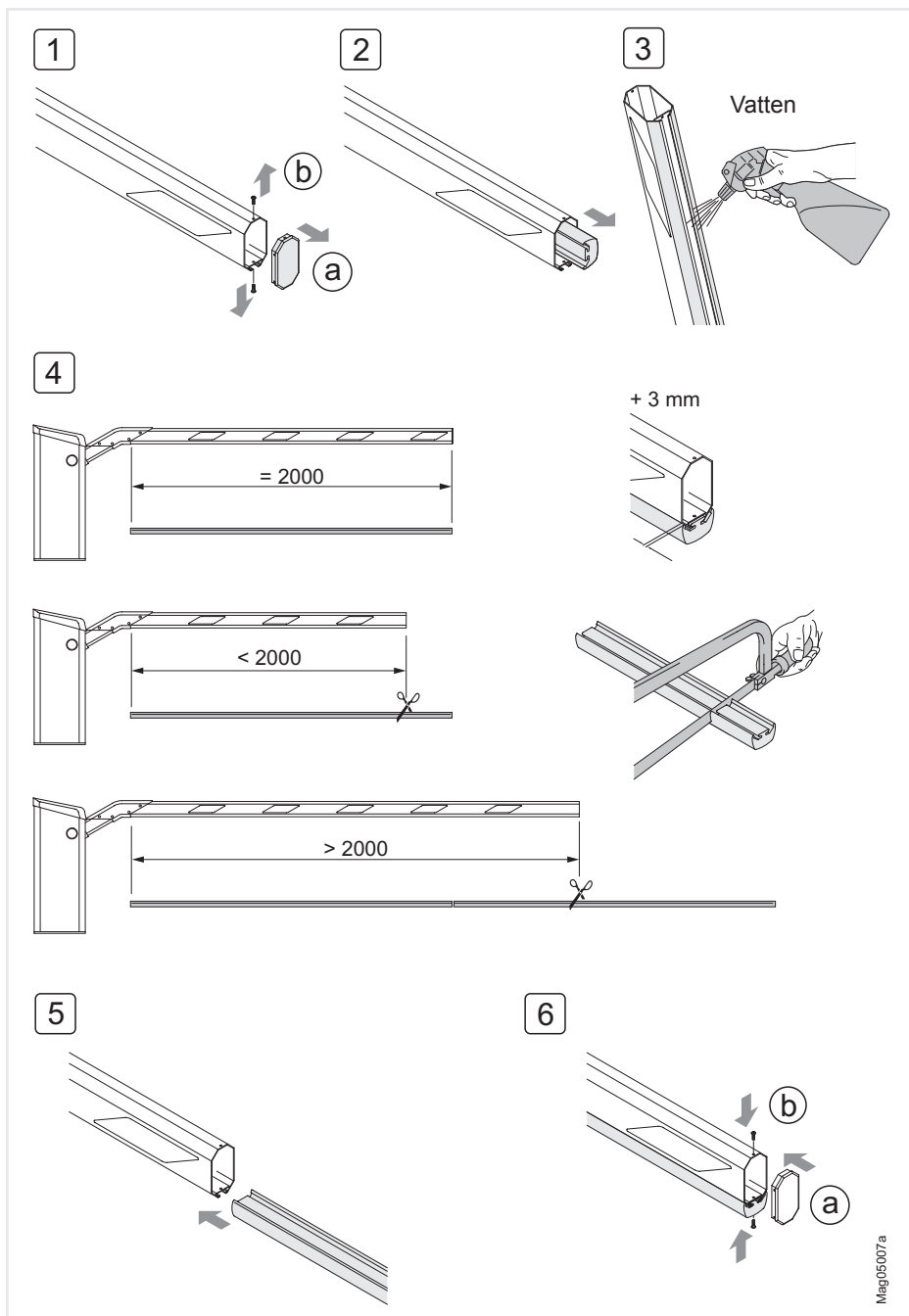


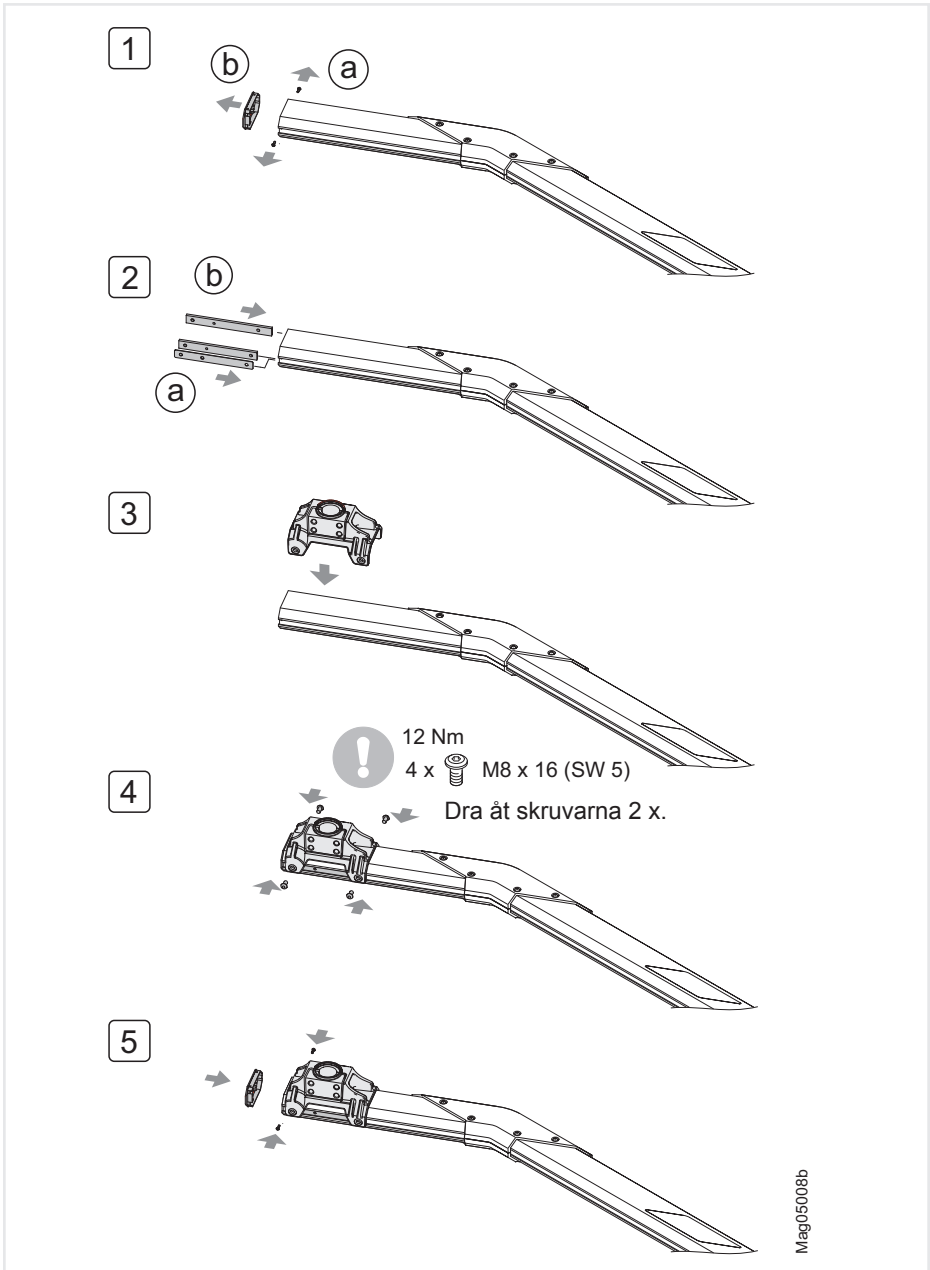
Mag05022

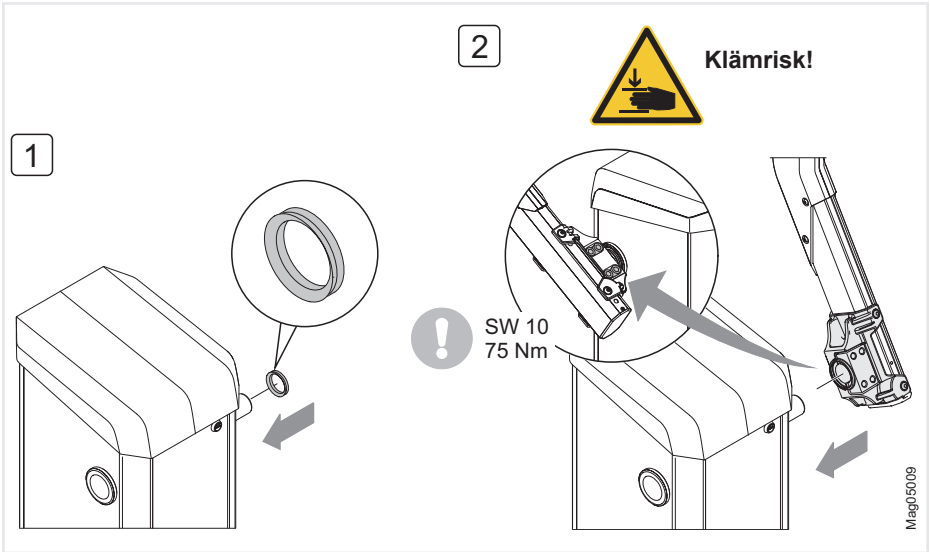


8.2 ACCESS / PARKING

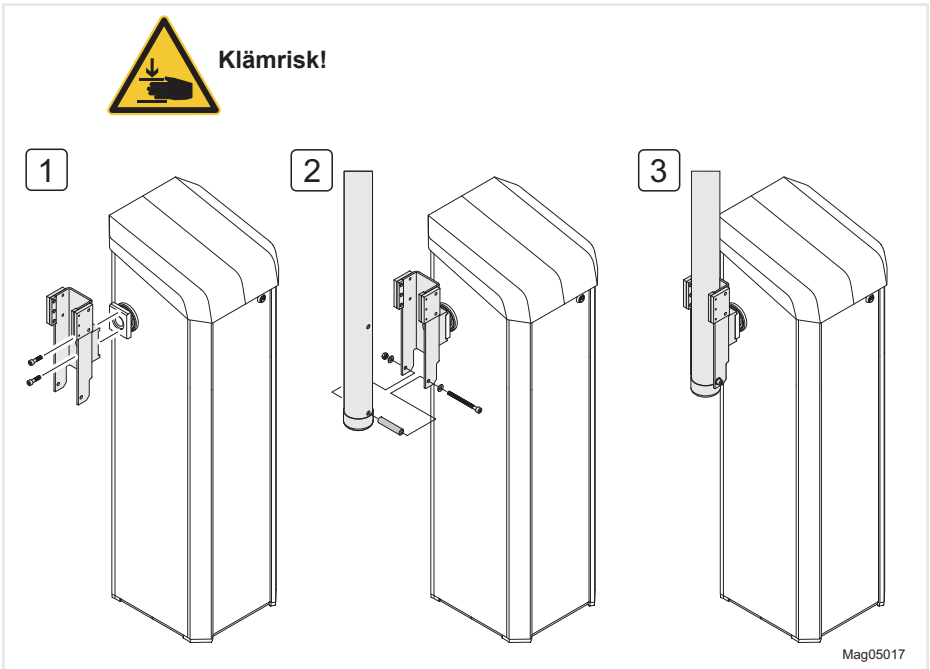




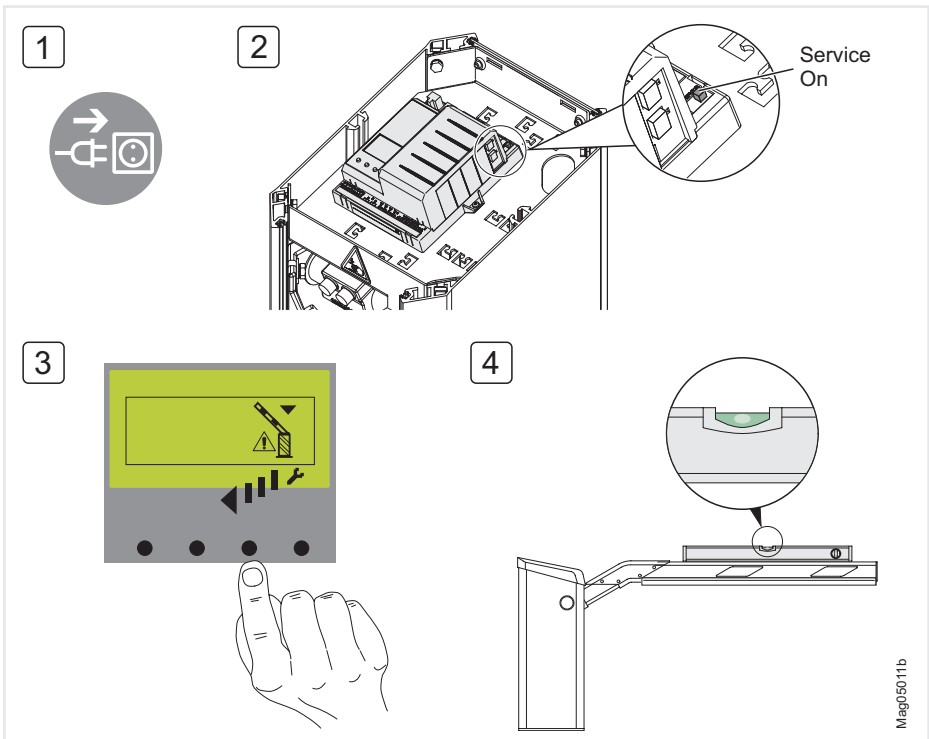




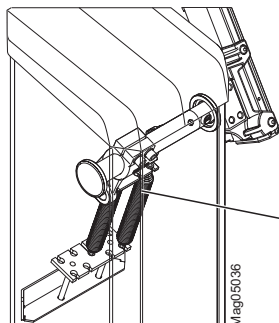
8.3 TOLL



9 Justera bomrör

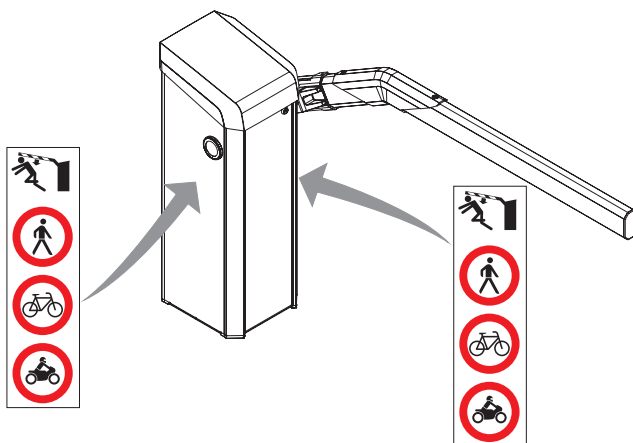


10 Ställa in balansfjädrar

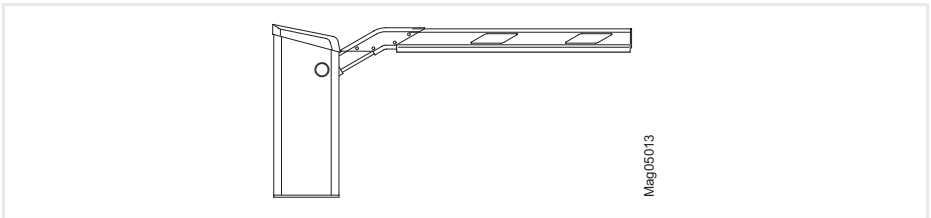
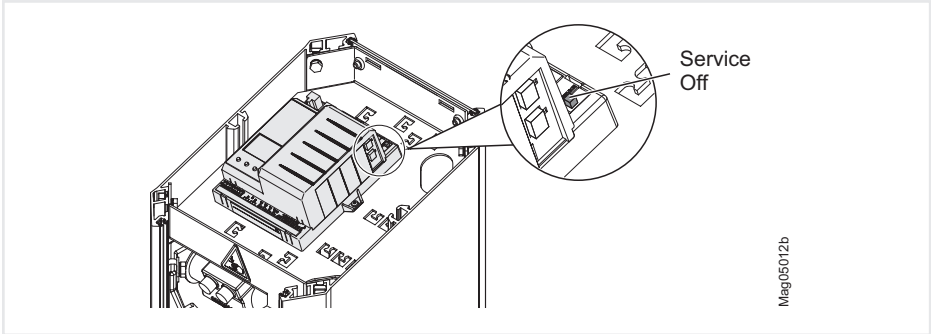


Kontrollera och ställ in balansfjädern. Se bruksanvisningen, kapitel "Kontrollera och ställ in balansfjädern i hävarmssystemet".

11 Klistra fast varningsetiketter



12 Ta bommen i drift



MAGNETIC Autocontrol GmbH
Grienmatt 20
79650 Schopfheim
Tyskland
Tel.: +49 (0) 7622 695 5
Fax.: +49 (0) 7622 695 602
info@ac-magnetic.com
www.ac-magnetic.com