

BRUKSANVISNING DAAB ENCODER DB405

Utgåva 1



FAAC Nordic AB

BOX 125, SE-284 22 PERSTORP SWEDEN TEL. +46 435 77 95 00 support@faac.se

www.faac.se

Teknisk data

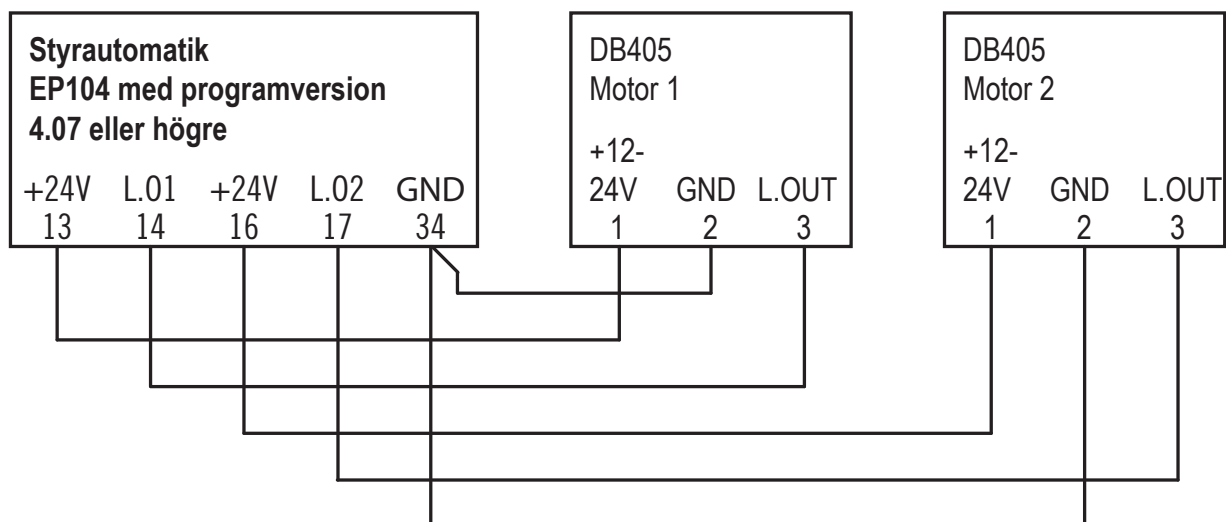
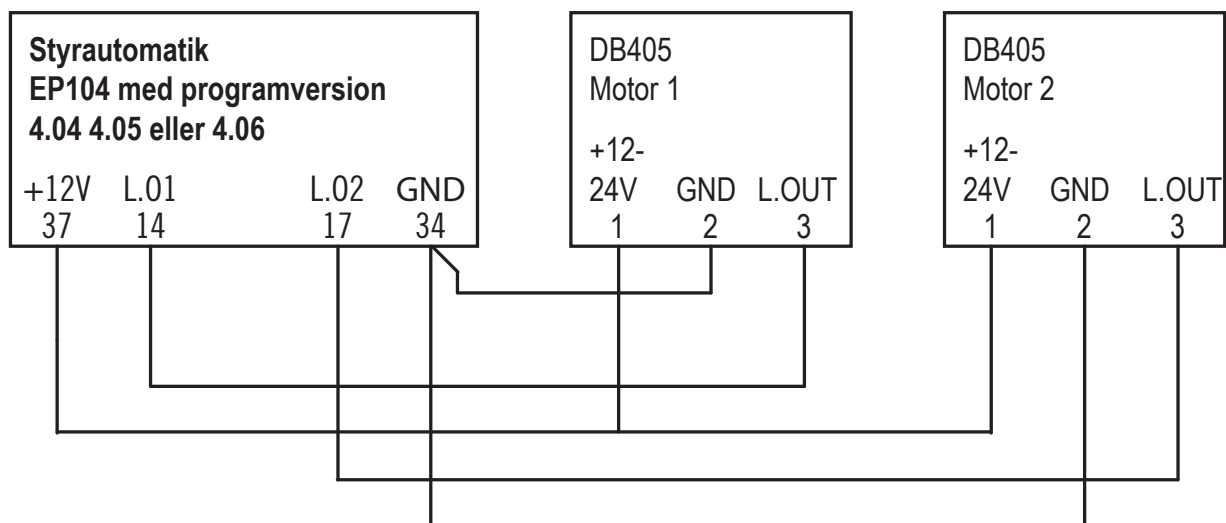
Temperaturområde	-40 till 50 °C
Indikeringar	1st lysdiod som indikerar manöverspänning
Skyddsklass	Kretskortet är avsett för montage i motorspel typ DAAB

Vid beställning som reservdel till motorspel utrustade med mekaniska gränslägen, kontakta FAAC Nordic AB.

Beskrivning för installation av encoder

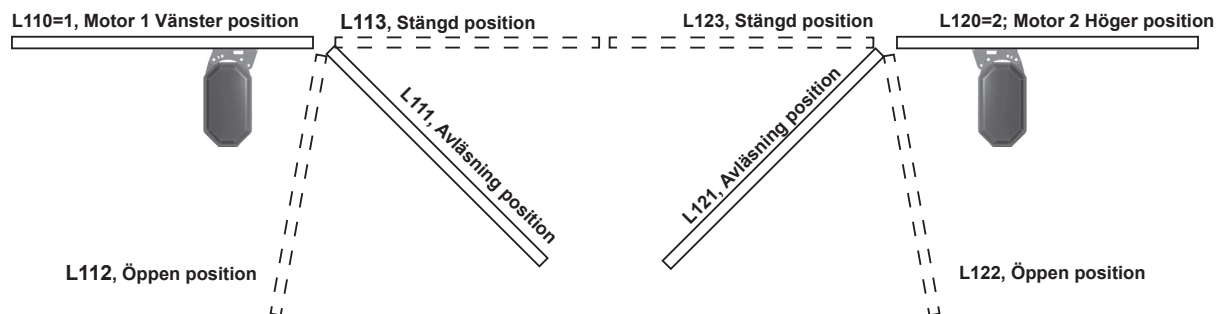
Encoderen är ett kretskort som tillsammans med en magnet ersätter mekaniska gränslägen. Encoderen omvandlar magnetens position till en spänning som sedan EP104 omvandlar till ett gradtal. I EP104 ställer man sedan in gränserna för öppet respektive stängt läge i L-kanalerna. Encoderen fungerar tillsammans med motorspel MK, MA, MK2, MA2, MT. För instruktioner utöver de som finns nedan samt för mer ingående förklaring, se bruksanvisning för styrautomatik EP104.

- Inkoppling av encoder



- Sidplacering

För att EP104 skall kunna avgöra att motorn går på rätt håll måste automatiken ställas in korrekt. För att få reda på vilket motorspel som skall ställas som vänster respektive höger, se bild nedan, övermontage med en motor ställs in som höger.



- Plintbeskrivning

Plintarna på Encodern fungerar enligt tabell nedan.

Nr	Funktion
1	12-24VDC matningsspänning.
2	Jord
3	Utsignal till EP104
4-9	Kopplingspunkter (max 24VDC), plintarna saknar funktion för encodern.

- Indikeringar

Till vänster om plint nummer 1 finns en lysdiodsindikering som lyser grönt då kortet är spänningsmatat med 12-24VDC.

Beskrivning av magneten

Magneten som sitter monterad på axeln skall sitta olika vid sidomontage och övermontage. Magneten vrids genom att man skruvar ur den skruv som sitter genom den svarta adaptorn.

Magneten sätts vid sidomontage så pilen pekar på motorarmen, vid övermontage vrids magneten 180 grader så den pekar bort från motorarmsfästet.



FAAC