

BRUKSANVISNING DAAB STYRAUTOMATIK EP104

Bruksanvisning utgåva 1 för
Programversion 4.04



FAAC Nordic AB

BOX 125, SE-284 22 PERSTORP SWEDEN TEL. +46 435 77 95 00 FAX +46 435 77 95 29

www.faac.se

Revisjon: 01

Innehåll

Tillverkardeklaration	6
Tillverkare	6
Behörig person för sammanställning av teknisk dokumentation	6
Typbeteckning	6
Prestandadeklaration	6
Byggproduktens avsedda användning	6
System för bedömning och fortlöpande kontroll av byggproduktens prestanda	6
Prestanda	6
Beskrivning EP104	7
Allmänt	7
Avsedd användning	7
Identifiering	7
Referensdokumentation	7
Förbrukad elektronik	7
Bruksanvisning	7
Säkerhet	8
Säkerhetsklassning	8
Handhavande	9
Allmänt	9
Service och underhåll	9
Återställning/byte av utlöst säkring	9
Teknisk specifikation	10
Montering av styrkort EP104	11
Behörighet	11
Kapsling	11
Montering av styrkort	11
Inkoppling	12
Säkerhet	12
Montering	12
Starkström	12
Motorer	12
Inkoppling av motorer mot EP104	12
Inkoppling av klämskydd	14
Inkoppling av klämskydd och fotocell	14
Inkoppling kommunikation	15
Inkoppling encoder (elektroniskt gränsläge)	15
Inkoppling	15
Inkoppling mekaniskt gränsläge (mikrobrytare)	15
Inkoppling gränsläge tidsstyrning	15
Inställning av EP104	16
Allmänt	16
Avläsning av parametrar i EP104	16
Inställning av parametrar i EP104	16
Låsta inställningar	16
Signalförteckning	17
Svagström	17
Indikeringar	18
Applikationer	19
Vikportar	19
Belastningsvakt	19

Klämskydd	19
Skjutportar/Skjutgrindar	19
Belastningsvakt.....	19
Klämskydd	19
Takskjutportar.....	19
Belastningsvakt.....	19
Klämskydd	19
Slaggrindar	19
Belastningsvakt.....	19
Klämskydd	19
Vägbommar	19
Belastningsvakt.....	19
Klämskydd	19
Drifttagning	20
Säkerhet.....	20
Stoppkrets.....	20
Gränslägen	20
Encoder (elektroniskt gränsläge)	20
Höger/vänster placering vid användning av encoder.....	20
Mekaniska gränslägen (mikrobrytare)	21
Tidsstyrning (utan gränslägen).....	21
Rotationsriktning motorer.....	21
Inställning av internt skydd av motor	21
Typ av matningsspänning.....	21
Kontroll av fasföljd för 3x230V utan nolla.....	21
Externa skyddsenheter	22
Inställning för externt skydd	22
Belastningsvakt.....	23
Med godkänt personskydd - inställning av belastningsvakt med normaleffekt.....	23
Utan godkänt personskydd - inställning av belastningsvakten med övre gränsvärden	23
Fördröjning av riktningssändring vid utlöst belastningsvakt	23
Klämskydd	24
Klämskyddsövervakning	24
Inställning resistansvärde på klämskydd	24
Klämskyddsfunktion	24
Funktioner klämskydd, generella	24
Funktion klämskydd i stängande rörelse.....	24
Funktion klämskydd i öppnande rörelse.....	24
Funktionskontroll av klämskydd.....	25
Ingång PHOTO.....	26
Ingång PHOTO i stängande rörelse	26
Ingång PHOTO i öppnande rörelse	26
Begränsad gångtid	26
Kontroll av indikeringar.....	26
Impuls och Hålldonskörning.....	26
Val av impuls eller hålldon	26
Hålldon vid fel på klämskydd eller ingång PHOTO	26
Kontroll av säkerhetsfunktioner	26
Programmerbara ingångar, P-kanaler.....	27
Automatisk stängning	27
Inställning av automatisk stängning.....	27

Stoppfunktion	27
Automatisk stängning efter stopp	27
Automatisk stängning efter fotocell.....	28
Automatisk stängning efter fordonsslinga.....	28
Riktningssavkänning för intern stängimpuls	28
Ingång PHOTO stängning.....	28
Manövreringsfunktioner	28
Tidsfunktion för magnetlås och två motorer	28
Eftergångstider.....	28
Reversering under eftergångstid.	28
Eftergångstid vid stängning.....	29
Eftergångstid vid öppning	29
Stoppfunktion vid eftergångstid	29
Ställa in tider för tidsstyrning.....	29
Riktningssändring	29
Fördröjning vid riktningssändring	29
Prioritet för riktningssändring	29
Stängsellarm	29
Sluss.....	30
Kommunikation.....	30
Blockering av annan port (C664).....	30
Öppningsminne, häva blockering med stopp (C665).....	30
Exempel på användning	30
Funktioner med tilläggskort.....	31
Programmerbara utgångar, o-kanaler.....	31
Funktion för programmerbar utgång 1 - 3	31
Funktion för programmerbar utgång 4.....	31
Programmerbara radioingångar, r-kanaler.....	32
Manövreringsfunktioner med radioingång	32
Fordonsdetektor, d-kanaler	33
Inställning av fordonsslinga	33
Automatisk stängning efter passage av fordonsslinga.....	33
Funktioner för fordonsslinga	33
Säkerhetsfunktioner för slinga.....	34
Kanalförteckning.....	35
Generellt, C-kanaler	35
Generella avläsningskanaler	35
Generella inställningskanaler	36
Klämskydd	37
Belastningsvakt och motorinställningar.....	38
Focell	39
Generella tidskanaler.....	40
Automatisk stängning	41
Sluss blockering	42
Servicekanaler	42
Fordonsdetektor, d-kanaler	43
Fordonsslinga 1	43
Fordonsslinga 2	45
Gränsläge, L-kanaler	47
Programmerbara utgångar, o-kanaler.....	48
Programmerbar utgång 1	48

Programmerbar utgång 2	51
Programmerbar utgång 3	54
Programmerbar utgång 4	57
Programmerbara ingångar, P-kanaler.....	60
Programmerbar ingång 1.....	60
Programmerbar ingång 2.....	61
Programmerbar ingång 3.....	62
Programmerbar ingång 4.....	63
Programmerbar ingång 5.....	64
Programmerbar ingång 6.....	65
Programmerbara radioingångar, r-kanaler.....	66
Programmerbar radioingång 1.....	66
Programmerbar radioingång 2.....	67
Programmerbar radioingång 3.....	68
Programmerbar radioingång 4.....	69
Felmeddelanden.....	70
Felsökning.....	72
Återställning/byte av utlöst säkring	72

Tillverkardeklaration

Tillverkare

FAAC Nordic AB
Box 125, 284 22 Perstorp, Sverige
Telefon: +46 (0)435 77 95 00, Fax: +46 (0)435 77 95 29

Behörig person för sammanställning av teknisk dokumentation

Namn: Sören Andersson
Företagsnamn: FAAC Nordic AB

Typbeteckning

EP104-1, EP104-2

Vi försäkrar härmed att styrautomatik EP104 uppfyller relevanta krav i Maskindirektiv 2006/42/EG, EMC direktiv 2004/108/EG, Lågspänningsdirektiv 2006/95/EG och Byggproduktförordningen 305/2011.

Denna försäkran gäller för den maskin som specificeras här nedan i det tillstånd den släpptes på marknaden och omfattar inte komponenter som läggs till och/eller åtgärder som därefter genomförs. Försäkran gäller heller inte för utrustning levererad av andra eller för gränssnittet mellan annans utrustning och nedan nämnda utrustning levererad av FAAC Nordic AB.

Maskinen är i tillämpliga delar i överensstämmelse med följande harmoniserande standarder:

- SS-EN 13241-1+A1:2011 Portar – Produktstandard – del 1 : produkter utan specificerat brandmotstånd eller rökskydd.
- SS-EN 13849-1:2008 Maskinsäkerhet – styrsystem – säkerhetsrelaterade delar i styrsystem – del1: allmänna konstruktionsprinciper.
- SS-EN 60335-1 Elektriska hushållsapparater och liknande bruksföremål - Säkerhet - Del 1: Allmänna fordringar.
- SS-EN 60335-2-103 Elektriska hushållsapparater och liknande bruksföremål - Säkerhet - Part 2-103: Särskilda fordringar på drivanordningar för portar, dörrar och fönster.
- SS-EN 61000-6-2 Elektromagnetisk kompatibilitet (EMC) - Del 6-2: Generella fordringar - Immunitet hos utrustning i industrimiljö.
- SS-EN 61000-6-3 Elektromagnetisk kompatibilitet (EMC) - Del 6-3: Generella fordringar - Emission från utrustning i bostäder, kontor, butiker och liknande miljöer.

Teknisk dokumentation enligt Maskindirektiv 2006/42/EG bilaga VII avsnitt A, för ovan nämnda styrautomatik finns hos tillverkaren och kommer på motiverad begäran av nationell myndighet överlämnas av undertecknad till denna myndighet.

Vi försäkrar, så vitt vi känner till, att EP104 inte innehåller ämnen i koncentrationer över 0,1% vilka är upptagna i REACH, 1907/2006/EG, kandidatlista med särskilt farliga ämnen eller de förbjudna ämnen enligt RoHS, 2002/95/EG.

Prestandadeklaration

Byggproduktens avsedda användning

Styrautomatik avsedd för installation på port, grind eller bom för applikation på industri, kommersiella områden och bostadsområden tillgängliga för allmänheten och avsedd att ge säkert tillträde för personer, gods och fordon.

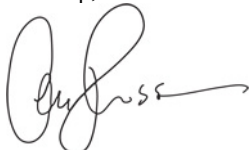
System för bedömning och fortlöpande kontroll av byggproduktens prestanda

System 3

Prestanda

Egenskap	Prestanda	Harmoniserad standard
Utövade krafter		SS-EN13241-1 + A1:2011
• Klämskydd	Prestandanivå C*	SS-EN 13849-1:2008
• Belastningsvakt	Prestandanivå D*	SS-EN 13849-1:2008
*) validerat av SP, Certifikat No. SC1105-11		


Perstorp, 2013-03-25



Ola Hansson, VD

- **Säkerhet**



Denna bruksanvisningen skall läsas igenom noggrant och i sin helhet då den innehåller viktig information om säkerhet, installation, drifttagning och användning. Speciellt viktig säkerhetsinformation är märkt med symbolen  i vänster marginal.

Risk för allvarlig person-, djur- eller materielskada kan uppkomma om inte säkerhetsanvisningarna i denna bruksanvisning följs. Denna bruksanvisning skall sparas och finnas tillgänglig för framtida behov.

EP104 eller enhet styrd av EP104 får inte användas av barn eller personer med bristande erfarenhet, kunskap eller nedsatt mental förmåga utan övervakning, om inte tillräcklig instruktion givits dem av en person som är direkt ansvarig för deras säkerhet.

Barn skall ha lämplig övervakning så att de inte leker med installationen eller styrd enhet. Detta gäller speciellt eventuella fjärrstyrningar av enheten.

Styrenhet EP104 eller till denna av FAAC Nordic AB rekommenderade komponenter får inte modifieras utan uttryckligt medgivande från FAAC Nordic AB.

Endast inom respektive område får kvalificerad personal utföra installation, inställning, drifttagning, arbeten eller reparation.

Elektrisk inkoppling får endast göras av behörig elektriker som åtar sig ansvar för inkopplingen.

Beakta säkerhetsanvisningarna till den utrustning som styrenheten är avsedd att styra.

- **Säkerhetsklassning**

FAAC Nordic AB har validerat säkerhetskretsarna i EP104 mot prestandanivå PL = c och Kategori 2 enligt SS-EN ISO 13849-2:2008.

EP104 är konstruerat med klämskyddsingångar och inbyggd belastningsvakt för att kunna användas med personsäkerhet. Dessa skydd är konstruerade för att möta kraven i maskindirektivet 2006/42/EC.

För komponenter i säkerhetskretsar har en teknisk livslängd på 10 år eller 1 miljon manövreringscykler använts vid denna validering.

FAAC Nordic kan inte garantera valideringen när den tekniska livslängden passerats för komponenterna kontaktorer till motorer och klämskydd. Dessa komponenter bör därför bytas innan livslängden passerats.

Handhavande

- Allmänt



För inställning och ändring i EP104 krävs dokumenterad kunskap och förståelse av dess funktion samt kunskap om inställning av styrsystem för den applikation där den används.

Iakta försiktighet vid manövrering av interna knappar så att kontakt med spänningsförande detaljer undviks.

Inkoppling får endast göras av behörig elektriker som åtar sig ansvar för att den elektriska inkopplingen gjorts enligt gällande normer och anvisningarna i denna bruksanvisning.

För att utföra drifttagning av EP104 krävs dokumenterad kunskap och förståelse av dess funktion samt vana vid drifttagning av styrsystem för den applikation där den används.

- Service och underhåll



EP104 kräver regelbunden tillsyn av yttre säkerhetsprodukter såsom klämskydd, stoppknappar, fotocell, belastningsvakt och säkerhetslingor. Även kondition på kapsling, kablage och montering skall ses över. Denna översyn ska göras minst 2 gånger per år.

Vid allt arbete kring eller i styrenheten skall strömförsörjning till EP104 vara bruten med låst huvudbrytare.

- Återställning/byte av utlöst säkring

Om säkringen för matningsspänningen till styrautomatiken har löst ut rekommenderar FAAC Nordic AB att du gör följande för att återställa eller byta den.

- Slå ifrån huvudbrytare till styrautomatiken.
- Frikoppla motorspelet.
- Återställ eller byt säkringen.
- Slå till huvudbrytaren till styrautomatiken.
- Kontrollera att inget av motorspelen startar utan mottagen manöversignal.
- Kontrollera att motorspelen kan startas och stoppas med hjälp av manöverknapparna.
- Om motorspelet ej kan stoppas, kontakta FAAC Nordic AB.


Teknisk specifikation

Mått (BxHxD)	190x224x60 mm.
Matningsspänning	3-fas eller 1-fas.
Matningsspänning	3x400V+N+PE, 3x230V+PE, 1x230V+N+PE, 3x400V+PE (kräver extern transformator)
Tillåten spänningsvariation	±10 %
Frekvens	50Hz.
Motor vid 3-fas drift 3x400V	3-fas asynkronmotor 0,18-1,5kW.
Motor vid 3-fas drift 3x230V	3-fas asynkronmotor 0,18-0,75kW.
Motor vid 1-fas drift	1-fas motor med driftkondensator 0,18-0,37kW.
Säkringar	Extern säkring max T10A.
Effektförbrukning	Styrautomatik max 22 VA + elmotorer.
Driftsart	Intermittent drift 50% / driftsperiod max 4 minuter
Temperaturområde	0 till 45 °C.
Klämskydd	Stängande 2st ingångar S.E1 och S.E2 för klämskydd i stängande rörelse.
	Öppnande 1st ingång S.E3 för klämskydd i öppnande rörelse.
	Resistans 1,0-8,2kΩ, effekttålighet minst ½W.
Säkerhetskrets	Max resistans 3 Ω i stoppkrets.
	Kabellängd 0,75mm ² max 60m. Kabellängd 1,5mm ² max 120m.
	1st analog ingång 0-50V mäter spänningen efter stoppkrets.
Internt motorskydd	Inställningsområde 0,5-6 A.
Belastningsvakt	Inställningsområde 0.05-1.99 kW.
Digitala ingångar	Antal 9st
	Logiskt 0 0-8VDC.
	Logiskt 1 12-30VDC.
	Ingångsström 5mA vid 24VDC.
	Kabellängd Max 200m.
Matningsspänning till fotocell	24VDC max 50mA.
Spänningsuttag	24VDC max 300mA
Kommunikation	RS-485 mellan 2st EP104. Kabellängd max. 1000m.
Skyddsklass	Kretskortet är avsett för montage i kapsling lägst IP54.

Montering av styrkort EP104



För egen montering av styrkort i kapsling är nedanstående anvisning ett villkor för att krav i gällande EU-direktiv innehålls, FAAC Nordics försäkring för inbyggnad vara giltig och produkten tillåten att användas. För andra monteringar ansvarar inbyggaren för CE-godkännande av styrningen i sin helhet.

- Behörighet

 Personal för inbyggnad av styrkort i kapsling skall ha utbildning och behörighet för respektive uppgift.

- Kapsling


Styrkortet skall monteras i en kapsling avsedd för omgivande miljö och skydda elektroniken mot fukt, damm och beröring.

 Kapsling skall uppfylla klass IP54 eller bättre samt vara konstruerad för skruvmontering mot vägg eller konsol.
 Vid utomhusbruk eller risk för kondens i kapslingen skall denna förses med värmeelement.

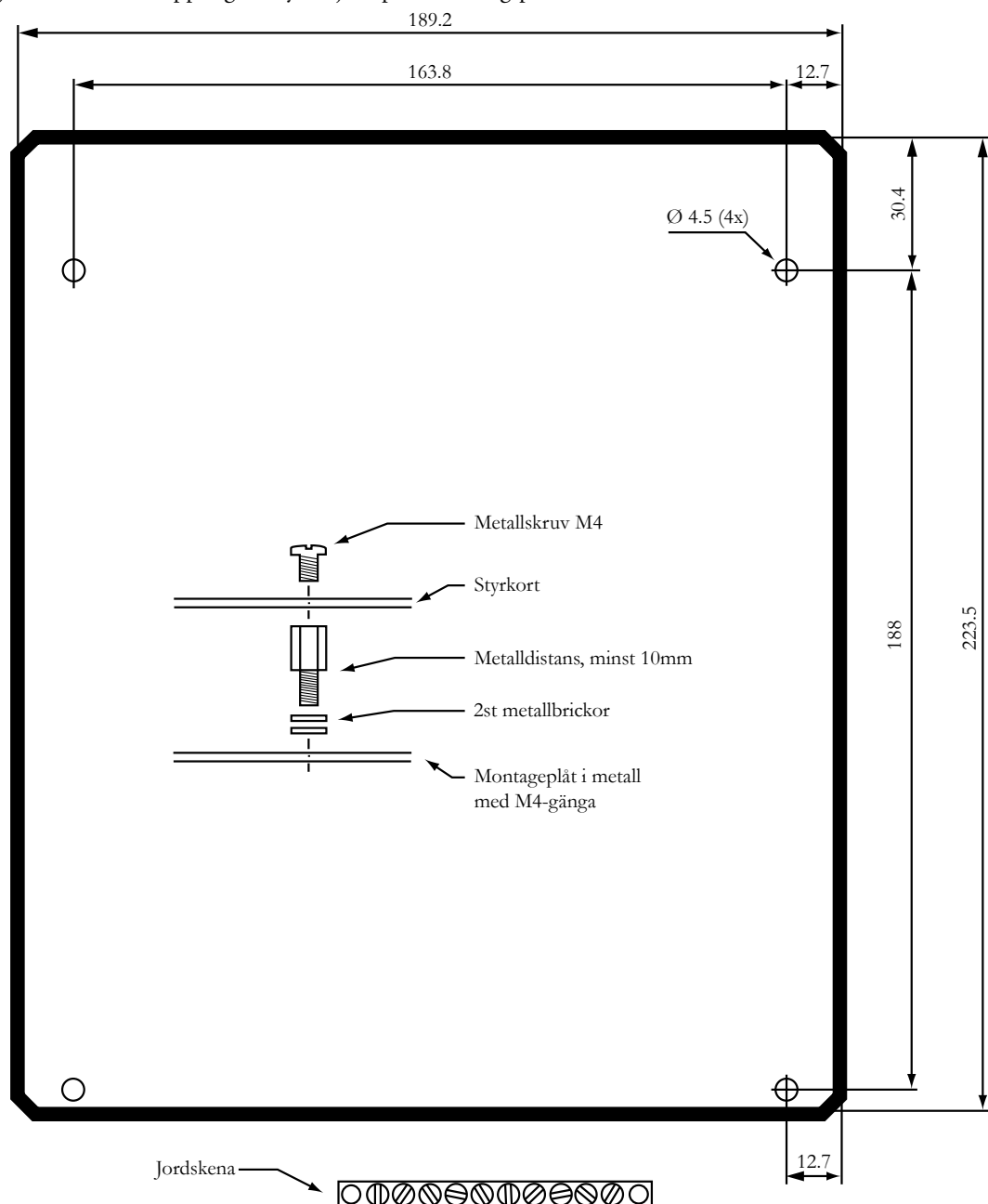
- Montering av styrkort

Styrkortet skall monteras på en metallplåt. Kortet har mått enligt ritning nedan.

Montera styrkortet med medföljande skruv, distans och brickor enligt figuren nedan.


 Om monteringsplåten är målad skall färgen skrapas bort runt monteringshålerna så att god kontakt erhålls mellan distanser och plåt.

Montera jordskena för inkoppling mot yttre jord på monteringsplåten.



Inkoppling

• Säkerhet

 Elektrisk inkoppling får endast göras av behörig elektriker som åtar sig ansvar för att den elektriska inkopplingen gjorts enligt gällande normer och anvisningarna i denna bruksanvisning.

Bryt alltid matningsspänningen vid inkopplingsarbete i styrskåpet.

Mekanisk montering av styrenheten skall göras av person med nödvändig kunskap för detta ändamål.

• Montering

Placering av styrenheten skall vara väl i relation till kapslingens skyddsklass, lägst IP54, och vid behov vara försedd med värme och/eller kylelement så att drifttemperaturområdet enligt Teknisk Specifikation följs.

Styrenheten skall vara stadigt och säkert monterad med skruvförband mot vägg eller för ändamålet avsedd konsol. Monteringshål finns på kapslingens baksida eller undersida.

Kapslingens ut och ingående kablage skall förses med för kabeln godkänd kabelgenomföring med tätning. Kablage utanför kapslingen skall vara fast förankrade mot omgivningen och får inte hänga fritt eller riskera att fastna i förbipasserande föremål.

• Starkström

Matningsspänning skall kopplas via en låsbar huvudbrytare och vara säkrad till max T10A.

Inkommande jord ansluts till jordskenan.

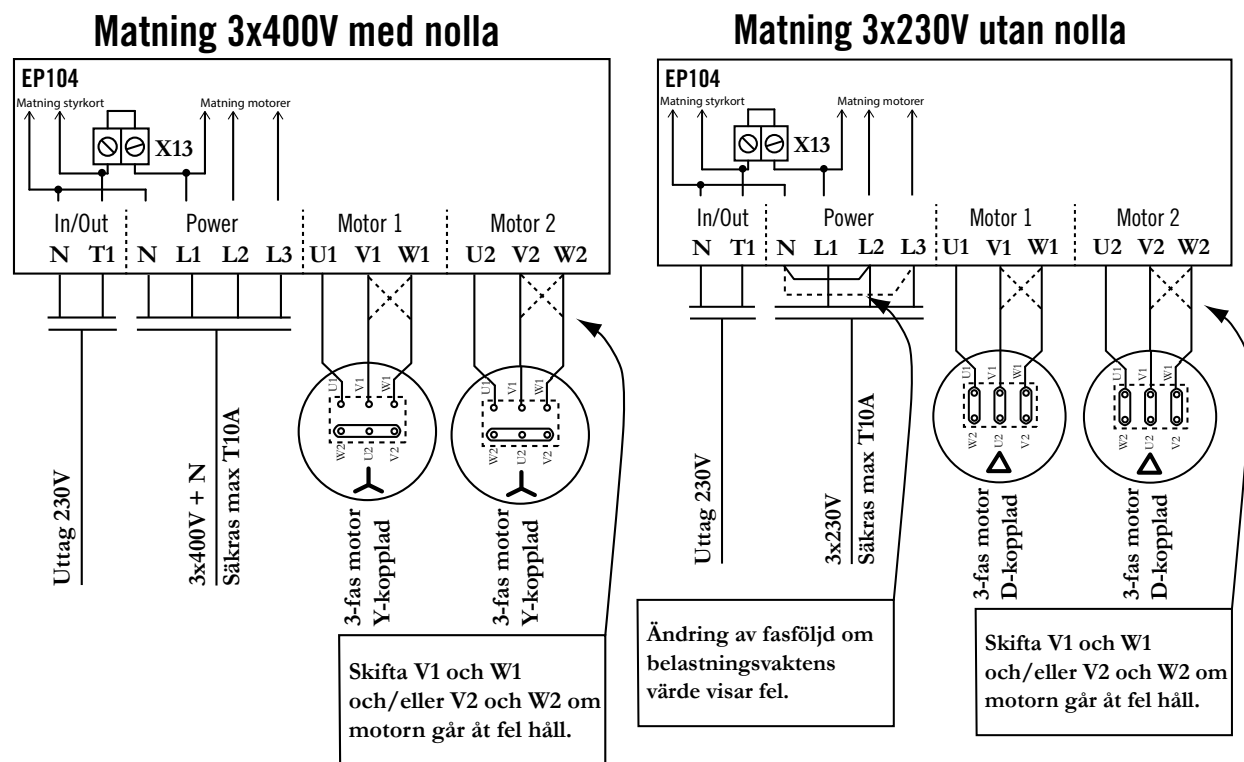
Kontrollera att matningsspänning och motorspänning stämmer överens.

Motorer

Största motorstorleken som får anslutas är 1,5kW (3 fas 3x400V).

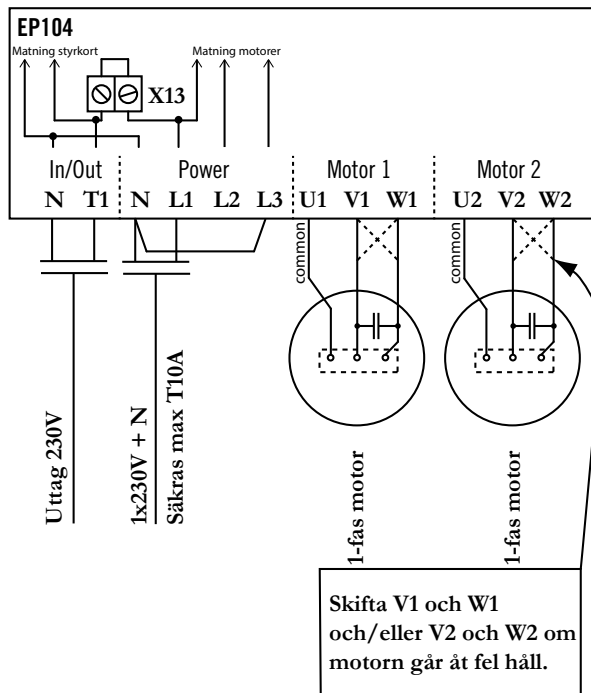
Se drifttagning för kontroll av rotationsriktning.

Inkoppling av motorer mot EP104



För information angående inkoppling med frekvensomriktare, se bruksanvisning för tilläggskort DB406.

Matning 1x230V med nolla (symmetrisk)

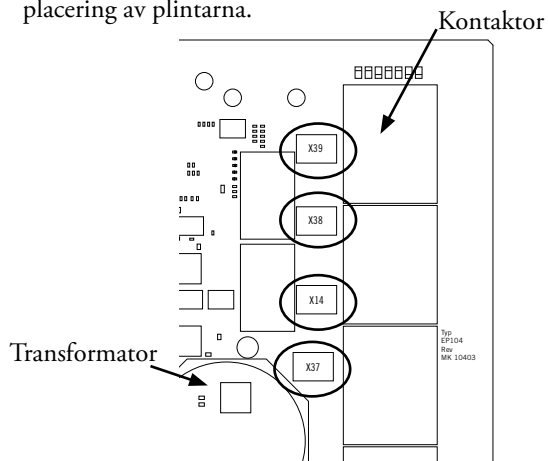


Vid installation av symmetrisk 1-fas motor enligt bild till vänster gör ändring enligt nedan.

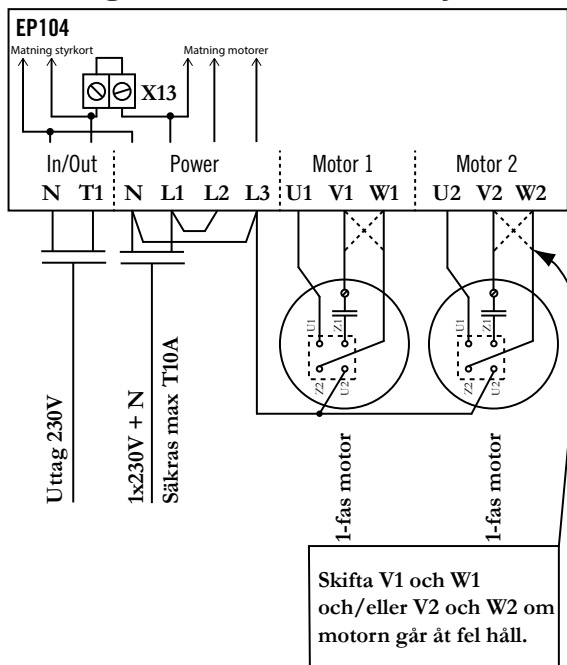
EP104-1: Kabel monterad i plint X37: L1-1 skall byta plats med X37: L1-CUR1.

EP104-2: Kabel mellan X14: L2-1 och X39: L2-2 plockas bort.

Kabel monterad i plint X37: L1-1 skall byta plats med X37: L1-CUR1. Kabel monterad i X38: L1-2 skall byta plats med L1-CUR2. Se bild nedan för placering av plintarna.



Matning 1x230V med nolla (osymmetrisk)



• Inkoppling av klämskydd

Motstånd för klämskyddsövervakning skall alltid placeras ute i klämskyddet på sådant sätt att avbrott i motstånd eller kabel registreras som påverkat skydd. Se inkopplingschema nedan.

Motståndsvärdet kan vara mellan 1,0-8,2k Ω med 1 % tolerans och effekttålighet minst ½W. FAAC Nordic AB rekommenderar motståndsvärdet 8,2k Ω . Klämskydd får endast kopplas i serie.

Vid inkoppling i serie används endast ett motstånd i det yttersta klämskyddet enligt inkopplingschema nedan. Det maximala antalet seriekopplade klämskydd är 6 stycken klämskydd per klämskyddsingång vid 8,2k Ω motståndsvärde.

Observera att resistansen för klämskydden skall kontrolleras och anges i EP104 vid drifttagning, se avsnitt drifttagning nedan.



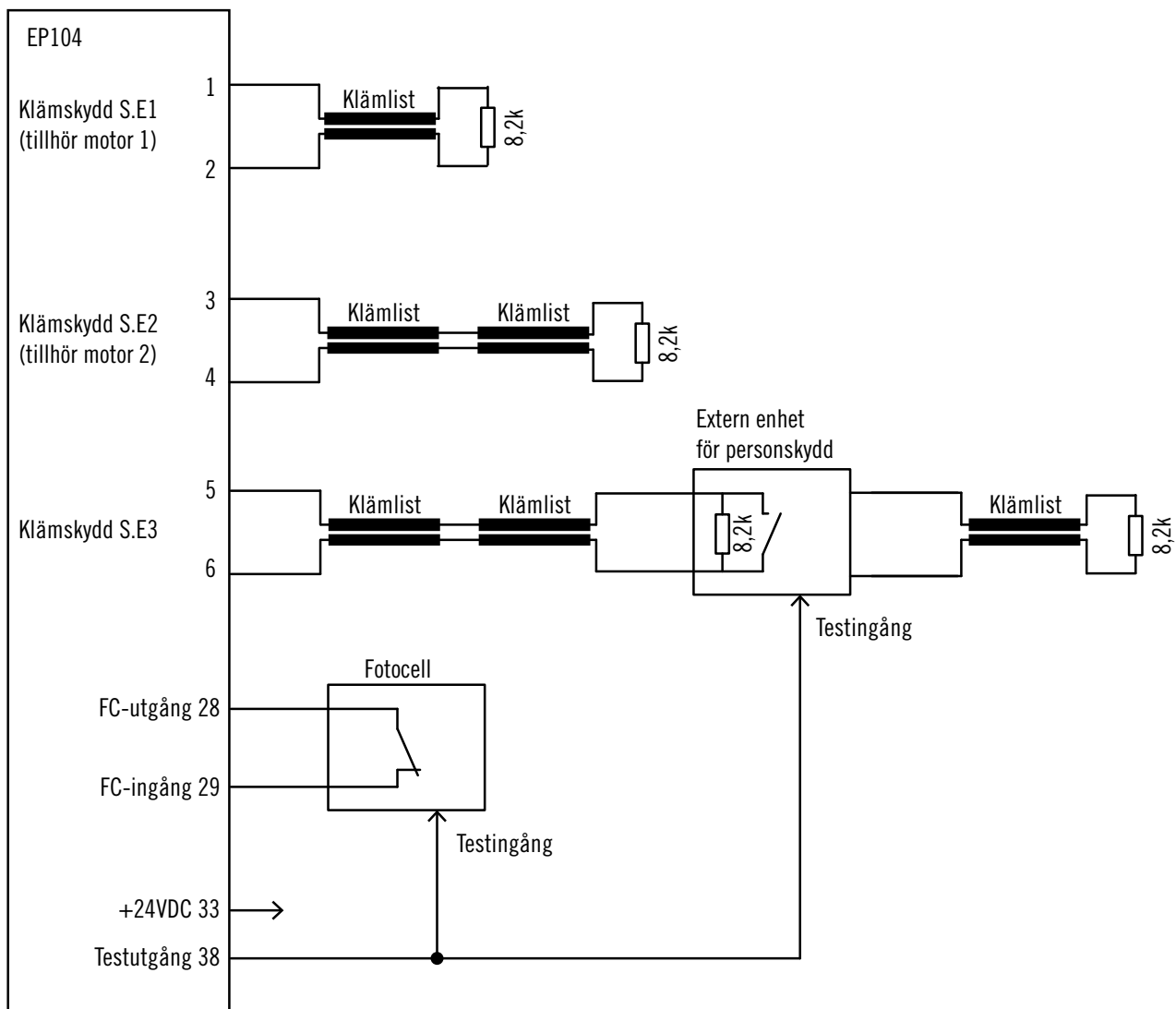
Andra typer än ovan beskrivna resistansklämskydd får inte anslutas direkt på klämskyddsingångarna utan kräver en yttre kontrollenhet.

Se bruksanvisningen för dessa klämskydd.

Använd enbart av FAAC Nordic AB tillåtna klämskydd.

• Inkoppling av klämskydd och fotocell

Se bild nedan för inkoppling av extern klämskydds-enhet.



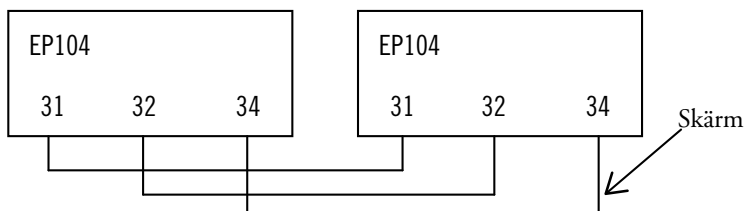
- Inkoppling kommunikation

För att kommunikationen mellan 2 st EP104 skall fungera på bästa sätt är det viktigt att välja rätt kabel och förlägga den på ett bra sätt. Lämplig kabel är FKAR-PG, E 01 721 20.

Välj annars en partvinnad skärmad kabel med minsta ledningsarea 0,2mm² och kapacitans 50-70 pF/m.

Anslut skärmen till jordskena eller plint 34.

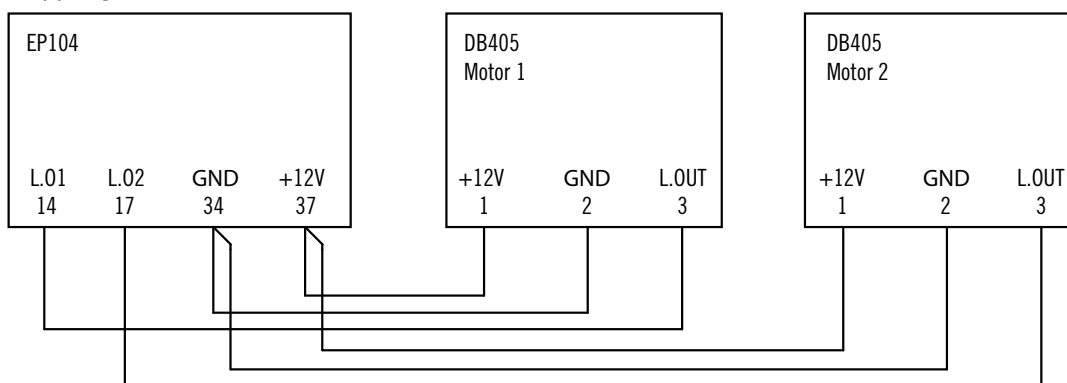
Kabellängden får ej överstiga 1000m.



- Inkoppling encoder (elektroniskt gränsläge)

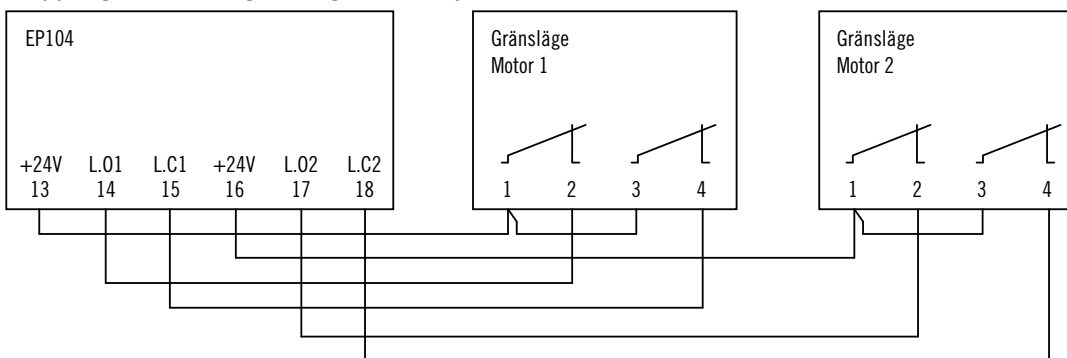
EP104 har stöd för encoder typ DB405. Encodern ansluts på samma plintar som vanliga mekaniska gränslägen ansluts. Nedan två bilder visar hur encodern kopplas in, samt beskriver vilket som är höger respektive vänster motor ur styrautomatikens synvinkel. Tänk på att kabeln till encodern inte får dras i samma markrör som matningen till motorn.

Inkoppling



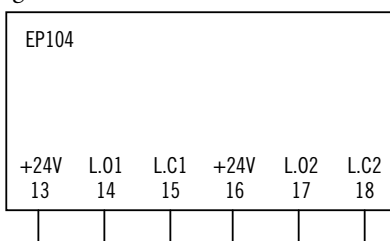
För att avgöra vad höger respektive vänster sida är ser man sin anläggning uppifrån enligt bilden ovan, från motorspelssidan sett är vänster till vänster om porten och höger till höger om porten.

- Inkoppling mekaniskt gränsläge (mikrobrytare)



- Inkoppling gränsläge tidsstyrning

Vid användning av tidsstyrning kan fortfarande gränslägen användas, de kopplas då in enligt anvisning ovan (mekaniska gränslägen) men endast för öppet läge. Används inga gränslägen så kopplas de enligt bild nedan och mekaniskt stopp i öppet läge måste monteras.



Inställning av EP104

Följande avsnitt ger en allmän instruktion om hur inställning av EP104 görs.

Tänk på att ladda ur eventuell personlig elektrostatisk laddning genom att alltid ta i en jordad anslutning innan inställningar görs.

• Allmänt

Alla värden finns lagrade enligt en kanalförteckning där varje kanal motsvarar en viss styrparameter eller ett värde i EP104.

Teckenfönstret kan antingen visa ett värde med 1-4 siffror eller ett kanalnummer, C, d, L, o, P eller r, med tre följande siffror. Det går att läsa av och ställa in värden, värdet blinkar när inställningen håller på att ändras.

Visas E följt av ett tal, är detta ett felmeddelande (Errormessage). se kapitel om Felmeddelanden. Observera att startvärdet "EP-1" och "EP-2" inte är ett felmeddelande. Vid spänningstillslag visas EP-1 för styrning med 1 st motor och EP-2 för styrning med 2 st motorer.

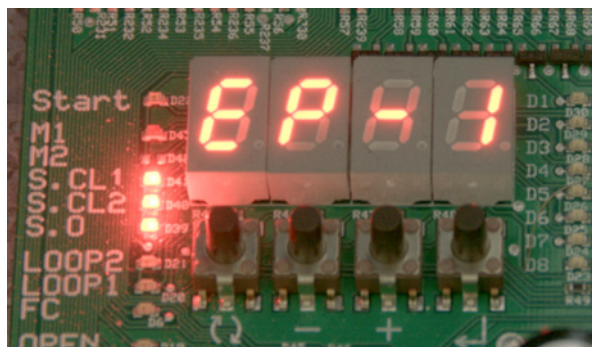
knappen <↵> växlar mellan värdet och numret för kanalen och sparar värdet vid inställning.

+ knappen i kanalläge bläddrar uppåt i kanallistan. Vid inställning ökar värdet.

- knappen i kanalläge bläddrar neråt i kanallistan. Vid inställning minskar värdet.

Har inte någon knapp blivit påverkad under 1½ minut går teckenfönstret ner på sparläge och lyser svagare. Återställning till normalt läge sker genom valfri knapptryckning.

Visning	Beskrivning
Cnnn	Kanalnummer för EP104
dnnn	Kanalnummer för fordonsdetektor
Lnnn	Kanalnummer för gränsläge
onnn	Kanalnummer för utgångskort
Pnnn	Kanalnummer för programmerbara ingångar
rnnn	Kanalnummer för radiokort
Ennn	Felmeddelande (ej EP-1 samt EP-2)
nnnn	Läsa av värde
nnnn (blinkande)	Ställa in värde
Knapp	Beskrivning
+	Tryckknapp för att öka kanal eller värde
-	Tryckknapp för att minska kanal eller värde
<↵>	Växla mellan kanalnummer och värde
<↵>	Spara/bekräfta vid inställning av värde
(↵)	Växla mellan olika kanalgrupper



• Avläsning av parametrar i EP104

Tryck på knappen <↵> så displayen visar Kanalnummer, bokstav följt av siffror.

Tryck på knappen (↵) för att snabbt växla mellan olika bokstäver (kanalgrupper).

Stega med + eller - knappen till aktuellt kanalnummer.

Tryck på knappen <↵> så visas värdet på displayen.

Tryck på knappen <↵> ytterligare en gång för att komma ut ur kanalen och tillbaka till kanalnumret. Det går bra att lämna styrautomatiken i detta läge, det går inte att komma "längre ut" ur menyerna.

• Inställning av parametrar i EP104

Välj kanalnummer att ändra enligt avläsning ovan.

Tryck på + knappen, värdet börjar blinka och är klart för att ändras.

Stega med + eller - knappen till det önskade värdet.

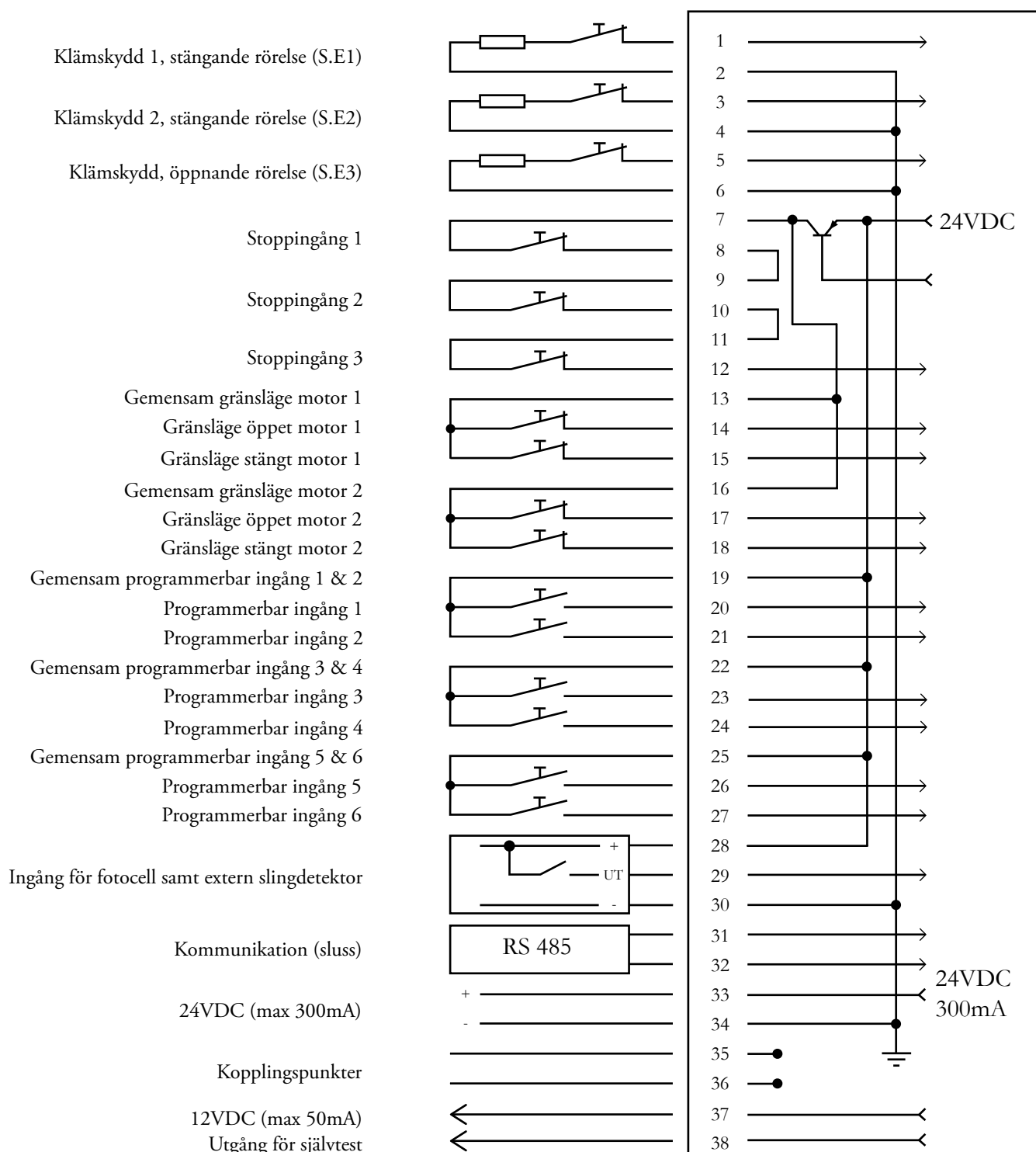
Tryck på knappen <↵> för att spara värdet.

Tryck på knappen <↵> ytterligare en gång för att komma ut ur kanalen och tillbaka till kanalnumret. Det går bra att lämna styrautomatiken i detta läge, det går inte att komma "längre ut" ur menyerna.

• Låsta inställningar

Inställningar kan vara låsta av servicepersonal och kan då inte ändras. Kontakta behörig service-personal som har nödvändig instruktion för att öppna enheten för inställning.

• Signalförteckning



• Svagström

⚠ Säkerhetskrets, klämskydd eller gränsläge får inte anslutas till eller användas till någon yttre funktion. Behövs signaler från EP104 skall separat utgångskort användas.

Inkopplingsanvisningarna är gemensamma för olika typer av applikationer, alla signaler kanske inte behövs. För ej använda stoppsignaler skall dessa insignaler byglas på kopplingsplint, se kapitel Signalförteckning.

⚠ Observera att stoppkrets 24V inte får blandas med annan 24V-krets.

- Indikeringar

För att underlätta vid drifttagning och felsökning finns det lysdioder som indikerar fel och status på insignaler enligt nedanstående tabell.

Färg	Indikering	Indikering är tänd när
Gul	START	Fast sken vid mottagen styrsignal, blink vid nedräkning av automatisk stängning.
Röd	M1	Fast sken innebär att man är utanför inställt värde för belastningsvakten, blinkande diod innebär att belastningsvakt löst ut för motor 1.
	M2	Fast sken innebär att man är utanför inställt värde för belastningsvakten, blinkande diod innebär att belastningsvakt löst ut för motor 2.
	S.E1	Fast sken vid påverkat klämskydd, blink vid återställt klämskydd.
	S.E2	Fast sken vid påverkat klämskydd, blink vid återställt klämskydd.
	S.E3	Fast sken vid påverkat klämskydd, blink vid återställt klämskydd.
Gul	LOOP2	Fordonsslinga 2 är påverkad
	LOOP1	Fordonsslinga 1 är påverkad
	L.C2	Motor 2 kan stänga mer, släcks i stängt läge, blinkande innebär att ingången ej är programmerad
	L.O2	Motor 2 kan öppna mer, släcks i öppet läge, blinkande innebär att ingången ej är programmerad
	L.C1	Motor 1 kan stänga mer, släcks i stängt läge, blinkande innebär att ingången ej är programmerad
	L.O1	Motor 1 kan öppna mer, släcks i öppet läge, blinkande innebär att ingången ej är programmerad
Grön	PHOTO	Fotocell är opåverkad, kretsen sluten
Gul	OPEN	Signal från intern knapp öppna
	CLOSE	Signal från intern knapp stäng
	INP6	Signal på programmerbar ingång 6
	INP5	Signal på programmerbar ingång 5
	INP4	Signal på programmerbar ingång 4
	INP3	Signal på programmerbar ingång 3
	INP2	Signal på programmerbar ingång 2
	INP1	Signal på programmerbar ingång 1
Grön	STOP	Stopp är opåverkad, kretsen sluten
	SAFE	Interna säkerhetskretsen - OK
Grön	12V	Spänning 12VDC
	24V	Spänning 24VDC
Gul	CLOSE2	Kontaktor för stängande rörelse är påverkad - motor 2
	OPEN2	Kontaktor för öppnande rörelse är påverkad - motor 2
	CLOSE1	Kontaktor för stängande rörelse är påverkad - motor 1
	OPEN1	Kontaktor för öppnande rörelse är påverkad - motor 1
Röd	STOP	Stopp är påverkad, kretsen bruten (Avser både internt och extern stoppkrets)

Applikationer

Detta kapitel ger en beskrivning på vad som behöver ställas in för olika typer av applikationer.

- **Vikportar**

Belastningsvakt

När en vikport drifttas skall belastningsvakten ställas in för personskydd, detta gör att den enligt gällande standarder fungerar som skydd i öppnande rörelse (både vid öppning mot hinder samt i vikningen). Personskydd gör att en normaleffekt ställs in, effekten som motorn drar får då varken understiga en undre gräns eller överstiga en övre gräns som automatiken automatiskt räknar ut beroende på normaleffekten. Detta gör att belastningsvakten inte kan ställas in högre än avläst normaleffekt och på så sätt uppnår man ett optimalt skydd i öppnande rörelse.

Klämskydd

Klämskydd på en vikport är oftast 2st, ett på varje porthalva. De skall kopplas in på S.E1 samt S.E2 för att sedan justeras in enligt kapitlet Klämskydd. Om inget klämskydd används för öppnande rörelse skall S.E3 stängas av.

- **Skjutportar/Skjutgrindar**

Belastningsvakt

När en skjutport/-grind drifttas skall belastningsvakten ställas in utan personskydd. Detta gör att belastningsvakten mer fungerar som ett skydd för att inte skada motorer eller annan mekanik. Belastningsvakten är alltså inte ett gällande skydd i öppnande rörelse om porten öppnas mot ett hinder där klämrisk uppstår.

Klämskydd

På en skjutport/-grind används upp till 2 klämskydd på halva, ett i framkant och eventuellt ett i bakkant, på skjutgrindar monteras oftast fler klämskydd för att skydda klämrisk mellan grindens spjälor och fasta föremål t.ex. grindstolpar, motorpel m.m. Klämskydden som monteras i framkant skyddar under portens stängande rörelse och de i bakkant för portens öppnande rörelse. Klämskydd som skyddar stängande rörelse kopplas in på S.E1 samt S.E2 och de i öppnande på S.E3, justera sedan klämskydden enligt kapitlet Klämskydd.

- **Takskjutportar**

Belastningsvakt

När en takskjutport drifttas skall belastningsvakten ställas in utan personskydd. Detta gör att belastningsvakten mer fungerar som ett skydd för att inte skada motorer eller annan mekanik.

Klämskydd

Klämskydd på en takskjutport skall vara kvitterande. Detta är en inställning som finns i EP104 genom inställning av värde 1 i kanal C101, klämskyddskvittering. Klämskyddet kopplas in på S.E1 och justeras enligt kapitlet Klämskydd.

- **Slaggrindar**

I detta kapitel tas de delar av drifttagningen som krävs för slaggrindar upp. Hur man ställer in funktionerna återfinns i kapitlet Drifttagning.

Belastningsvakt

När en slaggrind drifttas skall belastningsvakten ställas in utan personskydd. Detta gör att belastningsvakten mer fungerar som ett skydd för att inte skada motorer eller annan mekanik. Belastningsvakten är alltså inte ett gällande skydd i öppnande rörelse om grinden öppnas mot ett hinder där klämrisk uppstår.

Klämskydd

Klämskydd på en slaggrind är oftast 2st, ett på varje grindhalva. De skall kopplas in på S.E1 samt S.E2 för att sedan justeras in enligt kapitlet Klämskydd. Om inget klämskydd används för öppnande rörelse skall S.E3 stängas av.

- **Vägbommar**

I detta kapitel tas de delar av drifttagningen som krävs för vägbommar upp. Hur man ställer in funktionerna återfinns i kapitlet Drifttagning.

Belastningsvakt

Belastningsvakt på vägbommar är endast till för att skydda vägbommen samt andra mekaniska delar, belastningsvakten ställs in för skydd utan personskydd. Detta gör att bommen vänder vid hög belastning i någon riktning.

Klämskydd

Det vanligaste är att en vägbom helt saknar klämskydd, om så är fallet så skall S.E1, S.E2 samt S.E3 ställas till 0.0. I andra fall justeras klämskydden enligt kapitlet Klämskydd.

Drifftagning

Beskrivningen är gemensam för EP104-1, styrning med ett motorspel och EP104-2, styrning för två motorspel.

Inställningar görs enligt beskrivning i avsnitt Inställning av EP104.


Visas ett E längst till vänster på displayen är detta ett felmeddelande, se avsnitt felmeddelanden. Observera att startvärdet ”EP-1” och ”EP-2” inte är ett felmeddelande.


Följ drifftagningens punkter i följd så att kanalerna ställs in i rätt ordning.

Styrautomatiken levereras i hålldonskörning. Med hålldonskörning menas att motorn kör när knapp hålls intryckt och stoppas när knappen släpps.

Inställningar som måste göras för att styrningen skall fungera:

• Säkerhet

 För att drifftagning av EP104 krävs dokumenterad kunskap och förståelse av dess funktion samt vana vid drifftagning av styrsystem för den applikation där den används.

 Instruktion om hur värden i EP104 avläses och ställs in finns i avsnitt Inställningar. Kontrollera att:

- Allt är mekaniskt fastskruvat och installerat enligt gällande bruksanvisningar.
- Allt är rätt kopplat och installerat av behörig installatör innan tillslag av matningsspänningen sker.
- Att nödvändiga säkerhetsåtgärder är vidtagna beträffande klämrisker och andra risker kring den styrda enheten.
- Att eventuella frikopplingsanordningar på den styrda enheten finns och att de fungerar som avsett.

Tänk på att:

- Urladda eventuell personlig elektrostatisk uppladdning genom att ta i jordat föremål, exempelvis jordanslutningen mellan dörren och styrsåpet, innan inställningar eller annat arbete med EP104.
- Iakttä försiktighet vid manövrering med interna knappar så kontakt med spänningsförande detaljer undviks.

• Stoppkrets

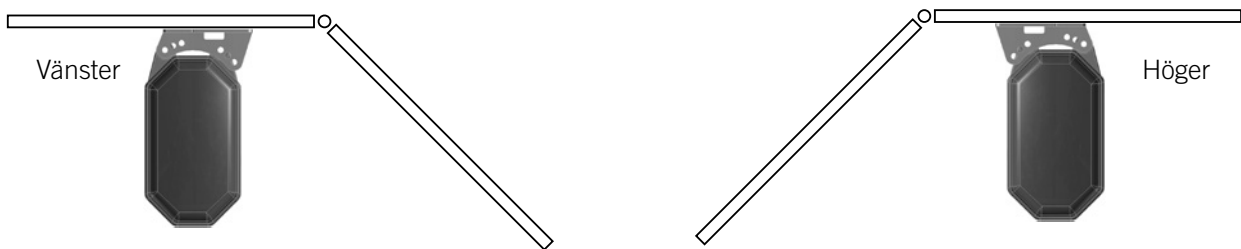
Stoppkretsen består av säkerhetsutgång, stoppknappar och kontaktorer. Om styrningen skulle upptäcka något fel vid självtest bryter styrautomatiken spänningen till kontaktorerna. Stoppknapparna ligger i serie med kontaktorerna och bryter spänningen till dessa. Kontrollera att stoppdioden lyser.

• Gränslägen

Gränslägen används för att ge automatiken information om porten nått öppet eller stängt läge. Tre alternativ till gränsläge finns att välja på. Encoder som är ett elektroniskt gränsläge som läser av portens exakta läge i grader, mekaniska gränslägen som styrs via nockar som påverkar mikrobrytare samt tidsstyrning om fysiska gränslägen helt saknas i motorn.

Encoder (elektroniskt gränsläge)

Höger/vänster placering vid användning av encoder



Encoderns funktion är att läsa av portens position och fungera som ett intelligent gränsläge. Genom en magnetgivare vet EP104 portens exakta position och gränser för öppet och stängt kan ställas in direkt i automatiken i form av gradtal istället för att fysiskt ändra gränslägesnockar i motorspelet. Önskas drifftagning av en motor i taget är detta fullt möjligt genom att endast aktivera ett gränsläge i taget (L001, L002).

Vid övermonterat motorspel ställs motorn in som högerplacerad. Se nedan för sidomontering. Observera att vid upp och nervänt montage måste sidorna växlas då motorn går på ”fel” håll.

- Anslut encodern enligt inkopplingsanvisningen på sidan 15, kapitel ”Inkoppling encoder”.
- Ange sedan att Encoder används på motor 1 genom att ställa L001 till 1, ange placering av motor 1 i kanal L110 där 1 är vänster och 2 är höger.
- Om två motorspel används aktiveras Encoder för motor 2 i kanal L002 genom att ställa den till 1, placering av motor 2 ställs i kanal L120 där 1 är vänster och 2 är höger.
- När placering och aktivering av encoder är gjord, körs motorn med hålldon till stängt läge, läs därefter av kanal L111 för motor 1 och notera värdet, om två motorspel används läses även kanal L121 av och värdet noteras. Detta värde skall alltid sjunka när man stänger och öka när man öppnar.
- Värdet ställs in som stängd position i kanal L113 för motor 1 och L123 för motor 2.
- Kör porten med hålldon till fullt öppet läge.

- Läs återigen av värdet i L111 för motor 1 och L121 för motor 2 och ställ respektive värde i kanal L112 för motor 1 och L122 för motor 2.
- Gränslägen är nu inställda och motorn kommer stanna på inställda gradtal, observera att viss finjustering kan behöva göras beroende på portens karaktär samt med eventuell frirullning på motor.

Mekaniska gränslägen (mikrobrytare)

När vanliga mekaniska gränslägen används skall automatiken ställas in enligt följande.

- Ställ kanal L001 till alternativ 2 för mekaniska gränslägen.
- Ställ kanal L002 till alternativ 2 för mekaniska gränslägen om 2 motorer används.
- Justera in gränslägesnockarna så att de motsvarar portens öppna respektive stängda läge. Enklast sker detta genom att köra porten till ändläget och justera in nocken så den aktiverar gränslägesbrytaren.
- Finjustering kan göras genom att ändra eftergångstider i kanalerna C421, C422, C431 och C432.

Tidsstyrning (utan gränslägen)

För motorspel som saknar gränslägesbrytare kan tidsstyrning användas. Tidsstyrning går ut på att man mäter portens faktiska öppningstid och låter styrautomatiken köra motorerna under inställd tid. För att ställa in automatiken för tidsstyrning ställs följande kanaler in.

- Ställ L001 till 3 för tidsstyrning.
- Ställ L002 till 3 för tidsstyrning om 2 motorer används.
- Kör porten till helt stängt i hålldon, kör därefter porten till fullt öppet läge.
- Läs av kanal L211 för motor 1 och notera värdet.
- Läs av kanal L221 för motor 2 om denna används och notera värdet.
- Ställ in en tid som är 20% längre än avläst tid i kanal L212 för motor 1 och L222 för motor 2.

- **Rotationsriktning motorer**

För att minska risk för person- och maskinskada ska porten frikopplas under drifttagningen.

Kontrollera att motorn går på rätt håll genom att trycka öppna eller stäng med knapparna på styrautomatiken.

Om rotationsriktningen är fel, ändra motorns fasföljd, se avsnitt Inkoppling - Starkström.

- **Inställning av internt skydd av motor**

Läs av respektive motors strömförbrukning under hålldonskörning med kanal C251 för motor 1 och C261 för motor 2, ställ in avläst motorström i kanal C252, C253 för motor 1 och kanal C262, C263 för motor 2. Värde 0,0 innebär att inget test för motorskydd görs och är tänkt att användas vid externa kontaktorer.

- **Typ av matningsspänning**

Skall bara ändras för starkströmsinstallation utan nolla eller 1-fas matningsspänning.

Kontrollera att rätt typ är inställd med värdet i kanal C202.

Startinställningen är värde 0 som innebär matningsspänning 3x400V+N+PE. För andra alternativ, se kanalförteckningen.

Kontroll av fasföljd för 3x230V utan nolla

När nollan saknas refererar belastningsvakten mellan två faser och fasföljden mellan dessa måste vara rätt.

För att se om fasföljden är rätt, frikoppla motorspelet så att motorn kan köras obelastad. Under körning av motorn läs av kanal C271 för motor 1 och C281 för motor 2 som skall visa värdet ca 0.20. Är fasföljd fel visas ca 0.95 och belastningsvakten löser ut.

För att korrigera felaktig fasföljd, se inkoppling starkström.

• Externa skyddsenheter

EP104 har funktion för test av yttre skyddsenheter, testet sker innan varje manöver för att säkerställa att inget fel finns på klämskydds-enheten. Endast en klämskydds-enhet med externt test får anslutas på varje klämskydds-ingång. För att uppfylla säkerhetskraven måste den anslutna enheten som lägst ha prestandanivå C (PLc) enligt "EN ISO 13849-1 Maskinsäkerhet - Säkerhetsrelaterade delar av styrsystem". Då den anslutna enheten är konstruerad enligt kategori 2 ska dess testgång anslutas till EP104's testutgång (plint 38). Notera att EP104's testutgång är kopplad till GND, +24V eller satt till högohmig(öppen) vilket kan permanent skada enheter som inte är konstruerade för detta. Om flera enheter används kommer dessa att sammankopplas med den gemensamma utsignalen för test. Kontrollera att detta är tillåtet enligt tillverkaren av enheten.

EP104 levereras inställt för att använda externt test av klämskydd samt fotocell. Har du klämskydd och/eller fotoceller som inte använder externt test så måste följande inställningar göras för att kunna fortsätta med drifttagningen. Har man inga yttre enheter så ställs kanal C102 till 0, om så är fallet behöver man inte stänga av kanal C113, C123, C133 samt C343 då C102 är övergripande.



Observera att kanal C102 från fabrik är inställd till 0. Vill man ha test av externa skyddsenheter måste C102 ställas in till värde 1.

- Avstängning av extern test av S.E1
För att avaktivera externt test av S.E1 ställs kanal C113 till 0.
- Avstängning av extern test av S.E2
För att avaktivera externt test av S.E2 ställs kanal C123 till 0.
- Avstängning av extern test av S.E3
För att avaktivera extern test av S.E3 ställs kanal C133 till 0.
- Avstängning av extern test av fotocell
För att avaktivera extern test av PHOTO ställs kanal C343 till 0.

Inställning för externt skydd

Innan övriga inställningar görs behövs följande information om enheten som ska testas.

- Kontrollera vilken matningsspänning enheten skall anslutas till.
- Kontrollera strömbehovet, EP104's 24VDC kan som mest belastas med 300mA, så beroende på andra tillbehör som är inkopplade kan extern transformator krävas.
- Kontrollera om den externa enheten har internt motstånd på utgången. Om inte, montera ett 8,2kohms motstånd på 0,5W på dess utgång. FAAC rekommenderar att denna utgång ska vara kortsluten då skyddet är påverkat.
- Kontrollera vilken nivå som är den aktiva och inaktiva för enhetens testgång. Justera C102 till rätt polaritet.
- Kontrollera att den i EP104 avlästa resistansen, för den klämskydds-ingång där den externa enheten är ansluten är korrekt.
- Kontrollera vilken resistans enhetens utgång har då testgången är påverkad. Ange denna i C103.

C102, styr hur testutgången ska fungera vid användandet av externa enheter med testgång enligt kanalförteckningen. C103, anger vilken resistans klämskydds-ingångarna ska få då testsignalen är aktiv. För fotocellen gäller låg spänningsnivå och är inte inställningsbar. Denna inställning är gemensam för samtliga ingångar.



Tänk på att service 2 gånger/år gäller även vid användning av externt skydd med motionering. Notera att testgången enbart testar den externa enheten, inte det till enheten anslutna klämskyddet/focellen.

• Belastningsvakt

Belastningsvakten kan användas på två olika sätt

- Med godkänt personskydd, med fast övre och undre gräns och med justerbar normaleffekt
- Utan godkänt personskydd, med endast en inställbar övre gräns

Styraautomatiken är inställd för godkänt personskydd som startvärde. Om applikationen kräver godkänt personskydd med belastningsvakt kontrolleras normaleffekten för elmotorn och normaleffekten ställs in.

Om inte applikationen kräver godkänt personskydd med belastningsvakt kan funktionen stängas av genom att man ställer normaleffekten till 0. Belastningsvakten är då inte godkänd som personskydd!

I detta läge kan man själv ställa in de övre gränserna för belastningsvakten. Det finns en övre gräns för stängande och en övre gräns för öppnande rörelse.

För att säkerställa god funktion på belastningsvakt krävs att porten samt rörliga delar kan löpa lätt.



Observera att belastningsvakt aldrig ersätter andra skyddskretsar som till exempel klämskydd.

Med godkänt personskydd - inställning av belastningsvakt med normaleffekt

Belastningsvakten ställs in separat för varje motor genom att avläsa motoreffekt under rörelse.

Läs av normaleffekten i C231 för motor 1 och C241 för motor 2. Ändra inställd normaleffekt (0,20kW som startvärde) till den effekt motorn förbrukar i medelvärde i C230 respektive C240. Tillåtet område är 0,12-0,35kW. Gränsen då belastningsvakten löser ut vid för hög belastning ligger 0,25kW över inställt värde. Ex. C230=0,20kW ger en gräns för hög belastning på 0,45kW. Det finns även en undre gräns för att man inte felaktigt ska kunna sätta normaleffekten för högt. Denna gräns ligger 0,10kW under inställt värde. Ex. C230=0,20kW ger en gräns vid låg belastning på 0,10kW. Alltså personskyddet kommer enbart att fungera om elmotorn drar en någorlunda jämn effekt. På den låga gränsen finns en fördröjning på 2 sekunder för att belastningsvakten inte skall lösa ut då porten gungar till och förbrukar för lite effekt under en kort tid.



Inställd normaleffekt gäller i både öppnande och stängande rörelse.

Om de fasta gränserna ger en för hård klämkraft kan klämkraften justeras genom att sänka de inställda gränserna i C232, C242 för öppnande rörelse och C233, C243 för stängande rörelse. Startvärdet för dessa kanaler är 0,60kW och kan då sänkas till valfri gräns. Belastningsvakten löser då på den undre gränsen via inställd normaleffekt (C230, C240) -0,10kW och på den gräns man ställt in i C232, C233 respektive C242, C243. En förutsättning är att värdena i ovanstående kanaler understiger inställd normaleffekt + 0,20kW.

Uppfylls inte samtliga nedanstående kriterier skall andra skyddsåtgärder för personskydd i vikning och öppning mot fast vägg vidtas för att porten skall vara godkänd ur säkerhetssynpunkt.

- Avläst effekt får vara max 0,4kW, detta gäller både öppnande och stängande rörelse.
- Fördröjning på belastningsvakt i kanal C211 är satt till 0,06 sekunder eller kortare.
- Inkopplingsfördröjning av belastningsvakt i starter med kanal C212 är satt till maximalt 2 sekunder .
- Fördröjning av reversering vid påverkat klämskydd eller belastningsvakt inte är satt till längre än 0,2 sekunder i C493.

Utan godkänt personskydd - inställning av belastningsvakten med övre gränsvärden



Ställ normaleffekten till 0,00kW i kanal C230 för motor 1 och 0,00kW i kanal C240 för motor 2.

Belastningsvakten är då inte godkänd för personskydd!

Det finns då inte någon gräns nedåt utan enbart gräns uppåt för hög belastning. Läs av värdena i C231 och C241 och lägg till 0,20kW, ställ därefter in gränserna i C232 för öppnande och C233 för stängande rörelse för motor 1. C242 och C243 är för motor 2.

Fördröjning av riktningssändring vid utlöst belastningsvakt

Välj kanal C493 och ställ in lämplig tid.



Iakta försiktighet med ökad tid i C493 eftersom detta kan öka klämkräfterna och därigenom åsidosätta säkerhetsinställningar som ligger till grund för enhetens typgodkännande.


• Klämskydd

Klämskyddsövervakning

Den inbyggda klämskyddsövervakningen i styrautomatiken genomför en självttest före varje start av rörelse. Skulle det uppstå fel på något av klämskydden stoppas EP104 och fel indikeras. Var noga med att S.E1 hamnar på motor 1 och S.E2 hamnar på motor 2.

Principen är att styrautomatiken mäter resistansen över klämskydden och att det då skall vara en given resistans. Vid påverkan av klämskydd, kortslutning eller avbrott i kretsen påverkas resistansen och styrautomatiken registrerar detta som påverkat skydd.


Lysdioder indikerar vid påverkat skydd med fast sken. Har påverkat klämskydd åter blivit opåverkat blinkar lysdioden och släcks nästa gång porten körs.


 Stopp och gränsläge måste vara kopplat enligt denna bruksanvisning för att klämskyddsövervakningen skall fungera. Se avsnitt Svagström och Signalförteckning.

Inställning resistansvärde på klämskydd

Resistansvärdet för klämskyddskretsen är inställbart mellan 1,0- 9,9k Ω i följande kanaler:

- C115, resistansvärde för S.E1.
- C125, resistansvärde för S.E2.
- C135, resistansvärde för S.E3.

 Observera att S.E3 är avstängt från fabriksinställningen.

 Observera att om värde 0,0 anges så innebär detta att klämskyddsingången är avstängd. Klämskydd får endast kopplas i serie.


För seriekopplade klämskydd gäller ett motstånd i yttersta klämskyddet. Resistansvärde ställs in i aktuell kanal.

Aktuella värden kan avläsas i kanalerna C114, C124, C134 och skall sedan kontrolleras mot inställningen i motsvarande kanaler enligt ovan.

Klämskyddsfunktion

Huvudfunktion för de tre klämskyddsingångarna är för:

- S.E1 för stängande rörelse
- S.E2 för stängande rörelse
- S.E3 för öppnande rörelse

 Observera att S.E3 är avstängt från fabriksinställningen.

Funktioner klämskydd, generella

Dessa inställningar är samma för klämskydd i stängande och öppnande rörelse.

- Reversering/Stopp.


Klämskydden kan väljas att stoppa eller reversera vid påverkat klämskydd.

S.E1 kanal C112, S.E2 kanal C122 och S.E3 kanal C132.

1 = Reversering

2 = Stopp

Vid val 1, Reversering, går enheten till fullt öppen efter fördröjningstid i kanal C493.

 Vid val 2, Stopp stoppas porten utan reversering. Används med försiktighet då fastklämning kan ske pga utebliven reversering.

- Fördröjning av reversering.

Tiden mellan påverkat klämskydd och när riktningssändringen startar kan ställas i kanal C493. Fabriksinställningen är 0,10 sekunder. Önskas annan fördröjning kan denna väljas mellan 0,03 – 2,00 sekunder. Kanalen är gemensam för belastningsvakt och klämskydd.

Välj kanal C493 och ställ in lämplig tid.

OBS! Ökad fördröjning i C493 kan öka klämkrafterna.

Funktion klämskydd i stängande rörelse

Vid leverans och efter återställning av EP104 gäller reversering till fullt öppet vid påverkat klämskydd i stängande rörelse.

Funktion klämskydd i öppnande rörelse

Vid leverans och efter återställning av EP104 gäller reversering vid påverkat klämskydd i öppnande rörelse.

Inställningarna för öppnande klämskydd är detsamma som för stängande klämskydd

Sätt funktion reversering i kanal C132 med värde 1, och ange önskad fördröjningstid i kanal C493.

Funktionskontroll av klämskydd

Kontrollera att styrautomatiken reagerar som avsett enligt inställningarna ovan då klämskydden påverkas.

Kontrollera att lysdiod indikerar vid påverkat klämskydd S.E1, S.E2 och S.E3. Kontrollera även att klämskydden blinkar efter påverkan har släppt.

- **Ingång PHOTO**

EP104 har ingång PHOTO att användas till fotocell eller fordonsslinga via kontrollenhet, se avsnitt Signalförteckning. Skall båda användas på samma ingång skall dessa kopplas i serie via potentialfria kontakter.

Ingång PHOTO i stängande rörelse

När ett fordon passerar fotocell eller fordonsslinga under stängande rörelse reverserar den normalt till fullt öppet läge. För att undvika att ett fordon smiter in efter ett annat kan porten istället stoppa och sedan stänga efter automatisk stängningstid ställs C340 till 2 och C500 till lämplig fördröjning.

Ingång PHOTO i öppnande rörelse

När porten är i öppnande rörelse och ett fordon passerar fotocellen händer normalt ingenting. Möjlighet finns att porten istället stoppar och stänger på automatisk stängningstid när fotocellen blir fri. Funktionen medför dock att reversering vid påverkad fotocell i stängande rörelse uteblir.

Porten kan antingen stänga igen när fotocell eller fordonsslinga blir fri eller stoppa så länge fotocell är påverkad för att sedan stänga när den blir opåverkad igen enligt inställning i kanal C342.

Exempel: För att porten ska stoppas i öppnande rörelse för att sedan stänga när fotocell blir fri ställ in värde 2. För att låta porten reversera till fullt stängt läge ställ värde 1. För fler alternativ, se kanalförteckning.

- **Begränsad gångtid**

För att skydda utrustning mot eventuella skador på grund av fel finns en begränsad gångtid, denna skall ställas till lite längre tid än den normala gångtiden för öppning respektive stängning.

Vid hålldonsstyrning finns ingen begränsad gångtid och är därför lämplig att använda för att mäta upp gångtiden.

Kör med hålldonsstyrning från helt stängt till fullt öppet eller tvärtom, läs av och notera gångtid för motor 1 på C401 och motor 2 på C402.

Välj kanal C403 och ställ in ca 3 sekunder längre tid än den längst uppmätta tiden.

- **Kontroll av indikeringar**

Kontrollera att alla lysdioder indikerar på rätt sätt enligt avsnitt "Indikeringar" innan arbetet med drifttagningen fortsätter. Är det något som inte stämmer, se inkopplingsanvisningen och kontrollera inkopplingarna. Stämmer det fortfarande inte, se kapitel Felsökning för åtgärd.

- **Impuls och Hålldonskörning**

Hålldonskörning innebär att manöverknapp måste hållas inne för att öppna eller stänga, när knappen släpps stoppas motorn. Impuls innebär att påverkan på manöverknapp öppnar eller stänger porten automatiskt. Impuls kan ställas in i valfri riktning. För automatisk drift av porten måste impulsval vara aktivt.

Observera att enligt gällande direktiv är inte hålldonsmanövrering på radiosändare tillåten, därför är r-kanalerna inaktiverade vid hålldonskörning.

Val av impuls eller hålldon

Välj kanal C033 och ställ in önskad funktion:

Exempel 1: För att få impuls både i öppnande och stängande rörelse ställ in värde 3.

Exempel 2: För att få impuls i öppnande och hålldon i stängande, ställ in värde 1.

Hålldon vid fel på klämskydd eller ingång PHOTO

Om klämskydd, fotocell eller fordonsslinga är trasigt går styrautomatiken över till hålldonskörning i den riktning skyddet är felaktigt. Det går då att öppna eller stänga porten genom att hålla den krets-kortsmonterade manöverknappen intryckt trots att klämskydd eller fotocell/fordonsslinga är ur funktion.

- **Kontroll av säkerhetsfunktioner**

När styrautomatiken nu är satt i drift bör alla säkerhetsfunktioner testas av. Sätt motorspelen åter i drift genom att återställa frikopplingen och kontrollera följande funktioner:

- Kontrollera att klämskydden fungerar enligt önskemål.
- Kontrollera att belastningsvakten löser ut vid onormal belastning.
- Kontrollera att eventuell fotocell fungerar.
- Kontrollera att eventuell fordonsslinga fungerar.
- Om alla ovanstående punkter är enligt önskad funktion, fortsatt vidare i drifttagningen. Annars, gå tillbaka till respektive kapitel och kontrollera inställningarna. Om detta inte hjälper, se kapitel Felsökning.

- **Programmerbara ingångar, P-kanaler**

Det finns sex programmerbara ingångar att tillgå i EP104.

Anvisningarna för de sex programmerbara ingångarna är identiska med skillnad för kanalnummer där ingång 1 har kanalnummer P1nn, ingång 2 har kanalnummer P2nn och så vidare. Här nedan visas inställning för ingång 1.

Aktivera ingång 1 genom att sätta P100 till värde 1.

Följande kanaler används för att sätta funktion till den programmerbara ingången.

P160, Manövreringsfunktion

Alternativ 0 stänger av manövreringsfunktion på programmerbar ingång, 1 ger öppnings-, 2 ger stängnings- och 3 ger stoppfunktion. Alternativ 4 ger öppna så länge grinden inte är öppen och stäng så fort den står i öppet läge. Alternativ 5 ger öppna, stopp, stäng varannan gång, 5 sekunder efter senaste kommando blir automatiskt nästa kommando öppna igen.

P161, Typ av manöversignal.

Använd denna kanalen för att bestämma om du vill att signalen ska gälla som manöver under hela signaltiden eller endast vid tillflanken (styrautomatiken ser signalen som en impuls). Är impuls inställt fungerar inte hålldonskörning vid trasigt klämskydd men porten kan manövreras via annan ingång även om ingången är aktiv/påverkad.

P162, Halvmanövrering

För att endast öppna motor 1 ställ in värde 1, endast motor 2 värde 2 och både motor 1 och 2 ställ in värde 3.

P163, Begränsad öppning.

Vid inställt värde 0 öppnar porten tills sitt ändläge, vid inställt värde 1 öppnar porten under inställd tid i C412 och/eller C414.

P180, Uppställning

Använd denna kanalen om du vill ställa upp porten, alternativ 0 ger ingen uppställning, alternativ 1 ställer porten i öppet läge och inväntar ny manöversignal innan porten stängs. För att använda tidur till uppställning samt öppning av port ställ P160 till 1 samt P180 till 2. Ingången ger då kommando att öppna porten på signal samt håller porten öppen under den tid en fast signal finns på ingången.

P190, Sluss öppning

Använd denna parameter med värde 1 om ingången skall öppna lokal port och även skicka öppnasignal vidare till fjärrport.

P196, Blockering avstängd på lokal och fjärrport

Ställ in värde 1 för att stänga av blockering på lokal- och fjärrport.

P198, Automatisk stängning lokal och fjärrport fråslagen.

Ställ in värde 1 för att slå av automatisk stängning på både lokal- och fjärrport.

- **Automatisk stängning**

För att inte porten skall bli stående öppen finns möjlighet att den stänger automatiskt efter en inställd tid. Tiden kan väljas från 0,1 sek till 9,59 min. Tiden börjar räkna då porten stannar. Påverkas någon manöveringång eller säkerhet i stängande riktning nollas tiden och börjar räknas om.

Vid användning av automatisk stängning är det lämpligt att ha radio eller dragsnöre inkopplat på en öppna ingång. Detta för att den passerande skall kunna ge en ny öppningssignal och den automatiska stängningstiden börjar räkna ner på nytt.

Automatisk stängning kan väljas bort under vissa tider på dygnet med hjälp av programmerbara ingångar och ett tidur.

Inställning av automatisk stängning

Välj kanal C500 för tider mellan 0,00 – 9,59 minuter, ställ in önskad tid med noggrannhet 1 sekund till automatisk stängning.

Välj kanal C501 för tider mellan 0,0 – 9,9 sekunder, ställ in önskad tid med noggrannhet 0,1 sekund till automatisk stängning. Kanal C501 är överordnad C500 vilket innebär att tid ställd i C500 upphör att gälla om C501 har ett värde över 0.

Stoppfunktion

Styraautomatiken har ställbar stoppfunktion. Funktionen gäller både vanliga stoppknappar och stoppfunktionen i programmerbar ingång.

Som startvärde gör stoppknappen efter påverkan ingen återstart av nedräkningen för automatisk stängning. Om porten alltid ska stänga automatiskt, även om en stoppknapp har blivit påverkad eller efter ett spänningsbortfall, se avsnitt Automatisk stängning nedan.

Automatisk stängning efter stopp

Varje manöversignal utom stopp och spänningsbortfall återstartar nedräkningen av automatisk stängningstid. Vilket innebär att automatisk stängning inte är aktiverad vid påverkat stopp. Detta gäller både vanliga ingångar och programmerbara ingångar.

I de fall automatisk återstart skall gälla även efter påverkat stopp krävs inställd fördröjning både i kanal C520 och C500 eller C501.

Välj kanal C520 och ställ in 0,20 - 9,59 min fördröjning till automatisk stängning efter påverkan av stopp. Vid inställt värde

0,00 sker ingen automatisk stängning.

Automatisk stängning efter fotocell

Funktionen innebär automatisk stängning efter att fotocell påverkats.

Aktivera funktionen med kanal C351.

Välj kanal C351 ställ in värde 1 för att aktivera eller 0 för att avaktivera.

Välj hur stängning skall ske efter att påverkad fotocell blir opåverkad med kanal C354.

Välj kanal C354 ställ in värde 0 för direkt stängning och 1 för stängning först efter full öppning.

Önskas fördröjning av stängning efter påverkad fotocell, välj kanal C510 och sätt tid mellan 0,0 och 9,9 sekunder.

Observera att fördröjningstiden i kanal C510 är gemensam med automatisk stängning efter fordons slinga.

Om påverkan av fotocell uteblir gäller automatisk stängning enligt ovan.

Automatisk stängning efter fordons slinga

Funktionen innebär automatisk stängning efter att fordons slinga påverkats.

Aktivera funktionen med kanal d151.

Välj kanal d151 ställ in värde 1 för att aktivera eller 0 för att avaktivera.

Välj hur stängning skall ske efter att påverkad fotocell blir opåverkad med kanal d154.

Välj kanal d154 ställ in värde 0 för direkt stängning och 1 för stängning först efter full öppning.

Önskas fördröjning av stängning efter påverkad fotocell, välj kanal C510 och sätt tid mellan 0,0 och 9,9 sekunder.

Observera att fördröjningstiden i kanal C510 är gemensam med automatisk stängning efter fotocell.

Om påverkan av fordons slinga uteblir gäller automatisk stängning enligt ovan.

Riktningsskänning för intern stängimpuls

Genom kanal C591 och tilläggskort DB402 för fordons slinga kan intern signal för stängning ställas in beroende på önskad riktningsskänning i slingor, LOOP1 och LOOP2, och ingång PHOTO.

Se kanalförteckningen för alla inställbara värden.

Ingång PHOTO stängning

Önskas stängning av port på signal från PHOTO aktiveras detta med kanal C351.

Startinställning 0, stängning med fotocell ej aktiv.

Ställ in värde 1 för att aktivera stängning med fotocell.

Typ av stängning vid påverkan av PHOTO väljs med kanal C354

För att stänga direkt efter passage av fotocell ställ in värde 0, för att låta porten först nå öppet läge ställ in 1.

• Manövreringsfunktioner

Tidsfunktion för magnetlås och två motorer

Det går att ställa in fördröjningar mellan motor 1 och motor 2 vid användning av magnetlås i anläggningen.

Kanal C470 ger fördröjning av start motor 1 i syfte att ge magneten tid att bli av med sin kvarvarande magnetism innan start av öppning. Ställ in önskad tid mellan 0,00 – 0,99 sekunder i kanal C470.

För rätt öppnings och stängningsordning med magnetlås ställs fördröjning in i kanal C460 med tid 0,1 – 9,9 sekunder.

Fördröjningen gäller motor 2 vid öppning och motor 1 vid stängning.

• Eftergångstider

Se vidare avsnitt Stoppfunktion under eftergångstid här nedan, för att ställa in hur stopp skall ske under eftergångstiden.

Fördelen med eftergångstid är dels att gränsläget inte behöver ställas in exakt eftersom ändläget kan justeras in med hjälp av eftergångstiden. Man slipper klättra upp till motorspelet för att justera gränsläget. Eftergångstiden kan också användas när man vill att en port skall täta mot karmen utan att belastningsvakt eller klämskydd löser ut.

OBS! Eftergångstiden får aldrig ställas så lång att det finns risk att gränslägesnocken går förbi brytaren.

Reversering under eftergångstid.

För att ändra automatikens beteende under eftergångstiden justeras kanal C448 till önskad funktion.

Startvärde 2, Klämskyddsreversering under eftergångstid samt under tid i C492.

För att kunna köra automatiken utan klämskyddsfunktion under eftergångstiden ställs C448 till 0.

För fler exempel, se kanalförteckning.

Eftergångstid vid stängning

Stopp med eftergångstid innebär att när gränsläge stäng påverkats går porten ytterligare en inställd tid. Välj kanal C422 för motor 1 och kanal C432 för motor 2, ställ in önskad eftergångstid i sekunder.

Eftergångstid vid öppning

Stopp med eftergångstid innebär att när gränsläge öppet påverkats går porten ytterligare en inställd tid. Välj kanal C421 för motor 1 och kanal C431 för motor 2, ställ in önskad eftergångstid i sekunder.

Stoppfunktion vid eftergångstid

Välj kanal C436 och välj stoppfunktion under eftergångstid. Funktionen i kanal C436 är bara aktiv under den inställda eftergångstiden för stängning. Beroende på vald stopp-funktion i C436 blir det möjligt att låta gummilister klämmas ihop utan att belastningsvakten eller klämskydd löser ut.

OBS! Kanal C436 är underordnad kanal C448 klämskyddsreversering under eftergångstid, se avsnitt Klämskydd.

Val av stopp under eftergångstid i stängande rörelse kan väljas i fyra alternativ, kanal C436 0, 1, 2 eller 3, under förutsättning av klämskyddsreversering under eftergångstid i kanal C448 är avstängd.

Ställa in tider för tidsstyrning

För att ställa in tidsstyrning istället för gränslägesstyrning ställ L001 till 1.

Observera att gränslägesingångarna måste byglas vid användning av tidsstyrning.

Kör grindarna till fullt öppet läge, läs av tiden i kanal L211 för motor 1 och L221 för motor 2. Ställ in tiden för motor 1 i kanal L212 och för motor 2 i kanal L222, lägg till ca 20% på tiden. Observera att det vid tidsstyrning måste finnas någon form av mekaniskt stopp så att grinden inte varken kan öppna eller stänga mer än vad som önskas. Grinden kommer gå till sitt mekaniska stopp och motorn fortsätter att gå inställd tid.

• Riktningssändring

Fördröjning vid riktningssändring

Vid behov att justera tiden då porten byter riktning, för att få snabbare eller långsammare vändning vid riktningssändring.

Fördröjning av riktningssändring efter påverkad fotocell, fordonsslinga, öppna eller stäng kan ställas i kanal C492.

Välj kanal C492 och ställ in lämplig tid.

Prioritet för riktningssändring

Styraautomatiken är normalt inställd för prioritet öppna, kanal C063 = 1, vilket innebär att öppning fortsätter till fullt öppet även om stängs trycks under öppningen.

Obs! Prioritetsändring gäller ej för öppna/stopp/stäng eller öppna/stäng funktionen i programmerbar ingång.

- Prioritet enbart öppna

Då knapp för öppna påverkas under stängning vänder rörelse till öppna.

Då knappen för stäng påverkas under öppning händer inget.

Välj kanal C063 och ställ in värde 1.

- Prioritet enbart stäng

Då knapp för stäng påverkas under öppning vänder rörelse till stänga.

Då knappen för öppna påverkas under stängning händer inget.

Välj kanal C063 och ställ in värde 2.

- Prioritet öppna och stäng

Då knapp för öppna påverkas under stängning vänder rörelse till öppna.

Då knapp för stäng påverkas under öppning vänder rörelse till stänga.

Välj kanal C063 och ställ in värde 3.

- Ingen prioritet

Går inte att avbryta rörelse genom att trycka på knapp för öppna eller stäng så länge den är i rörelse.

Välj kanal C063 och ställ in värde 0.

• Sluss

Två EP104 kan kommunicera med varandra, skicka förreglingar och startsignaler mellan portar. Drifftagning och funktionstest av porten skall först göras lokalt på båda portarna enligt kapitel för Drifftagning. I nedan text skrivs det om lokal port samt fjärrport. Med order lokal port menas den port man för tillfället gör inställningar i, fjärrporten är den port som är kopplad via kommunikationskabeln till den lokala porten.

Kommunikation

För att överföra signaler och värden från ett EP104 till ett annat EP104 ställs C695 in. Då C695 = 0 är kommunikation avstängd. Styrautomatik med C695=1 börjar omedelbart skicka över värden till styrautomatik med C695=2, som då svarar med att sända tillbaka värden. Om kommunikationen inte fungerar visas ett felmeddelandet E614 i displayen. Detta felmeddelande betyder att styrautomatik med C695=2 inte svarar på sända meddelanden. Felmeddelandet visas så länge sändande styrautomatik inte får något svar. Möjliga orsaker är att bara den ena styrautomatiken är inställd för kommunikation, på båda styrautomatikerna är C695 satt till samma värde eller den ena enheten är spänningslös. För att kvittera felmeddelandet, tryck på valfri programmeringsknapp. Börja alltid med att sätta C695=2 på en av styrningarna, för att sedan starta kommunikationen genom att sätta C695=1 på den andra styrningen.

Blockering av annan port (C664)

Denna kanal används för att blockera fjärrporten under förutsättningarna som anges i kanalförteckning. Inställningen 0 ger ingen blockering medans till exempel värde 1 ger blockering av öppna tills andra porten är stängd. Se kanalförteckningen för fler inställningsmöjligheter.

Öppningsminne, häva blockering med stopp (C665)

När sluss- och blockeringsfunktion mellan två portar används, manövreras dessa på en programmerbar ingång. Öppningsminne betyder att fjärrporten kommer ihåg öppnasignalen som skickades även om denna måste stå stängd tills dessa att den lokala porten har nått öppet läge, funktionen är ställbar i kanal C665. Inställningen 0 innebär att styrautomatiken inte minns öppnasignalen samt att stopp inte häver någon blockering. Ställer man till exempel in värde 1 kommer styrautomatiken att minnas öppna utan att stopp häver någon blockering. Se kanalförteckningen för fler inställningsmöjligheter. Hävning av stopp fungerar genom att stoppkretsen ska vara bruten i minst 5 sekunder, efter 5 sekunder hävs blockeringen.

Exempel på användning

Nedan följer lite exempel på anläggningar, varje nytt exempel kommer markeras med **fetstilt** text.

Öppna två portar samtidigt:

ör att två närliggande portar ska öppna samtidigt påverkas en programmerbar ingång tex. INP1 med inställning slussöppning. P160 = 1 och P190 = 1 ger funktionen att lokal port öppnas och att kommandot skickas vidare till fjärrporten. Om C664 är inställt till 0 skickas signalen direkt till fjärrporten, om den är ställd till 1 skickas signalen vidare först efter att den lokala porten först öppnat och sedan stängt.

Undvika tvärdrag i lokal med två portar, värmesluss

Portar kan blockeras vid problem med tvärdrag så bara en port kan öppnas i taget. Porten får inte öppna förrän den andra samverkande porten är stängd. Programmet minns den senaste öppningsmanövern, så även om porten inte tillåts öppna på grund av att den andra porten öppnas eller är öppen så kommer porten öppnas när den andra är stängd. Funktionen för att minnas öppna kan stängas av i C665. Det är lämpligt att använda ljusindikering när endast en port får öppnas åt gången. Utgångskort för indikering finns som tilläggskort.

inställning för exempel ovan med programmerbar ingång INP1:

- Port 1, C664 = 1.
- Port 2, C664 = 1.
- P160 = 1.
- P190 = 1.
- C500/C501 = lämplig automatisk stängningstid.

Riktningberoende värmesluss

En värmesluss kan även vara riktningberoende d.v.s att slussförreglingen fungerar från ena hållet men inte från andra. Exempel: När port 1 manövreras på programmerbar ingång öppnas port 1 och stänger på automatisk stängningstid, sedan öppnar port 2 automatiskt, stänger sedan på automatisk stängningstid. Vid passage från andra hållet öppnas dock port 1 och port 2 samtidigt.

Inställning för exempel ovan med programmerbar ingång INP1:

- Port 1, C664 = 0
- P190 = 1
- Port 2, C664 = 1.
- P190 = 1.
- P196 = 1.

Funktioner med tilläggskort

EP104 kan kompletteras med tilläggskort vilka då ger tillgång till extra funktioner. DB401 programmerbara utgångar, DB402 fordonsdetektor, DB403 (DBR1 systemet) för 4st programmerbara radioingångar, DB404 (FAAC SLH systemet) för 1st programmerbar ingång samt DB406 för motorstyrning med frekvensomriktare.

Tilläggskortet installeras på EP104 enligt den för tilläggskortet medföljande bruksanvisningen.

• Programmerbara utgångar, o-kanaler

Det finns möjlighet med hjälp av tilläggskort DB401 att få tillgång till fyra programmerbara utgångar i EP104.

Funktion för programmerbar utgång 1 - 3

Anvisningarna för 3 programmerbara utgångar är identiska med skillnad för kanalnummer där utgång 1 har kanalnummer o1nn, utgång 2 har kanalnummer o2nn och så vidare. Här nedan visas inställning för utgång 1.

Aktivera programmerad utgång 1 genom att sätta o100 till önskad funktion. Värde 0 medför att utgången är avstängd (öppen) oavsett andra kanalers inställning.

Om värde 1 ställs in kan utgången användas som signalljus genom lägesindikering, man kan även få signal vid rörelse samt förvarningstid med denna inställning. Värde 2 ger närvarodetektering på fordonsslinga, värde 3 är gjord för motorlås och värde 4 gör utgången till en larmutgång.

Kanal o110 Öppet läge:

Ställ in 1 för att få fast signal i öppet läge.

Kanal o111 Mellanläge

Ställ in 1 för att få fast signal i mellanläge.

Kanal o112 Stängt läge

Ställ in 1 för att få fast signal i stängt läge.

Exempel för grönt ljus: o110 = 1, o111 = 0, o112 = 0.

Exempel för rött ljus: o110 = 0, o111 = 1, o112 = 1.

Kanal o113 Rörelse

Använd denna kanal för att ange funktion vid rörelse. Funktionen kommer vara aktiv så fort porten är i rörelse. Se kanallista för inställningsbara alternativ. Endast utgång 4 har möjlighet att ge en blinkande signal.

Kanal o120 Förvarningstid före start. Inställbar tid 0,00 – 9,59 minuter där 0,00 menas avstängd och tid för funktion i o121.

Kanal o121 Förvarningsfunktion i kombination med kanal o120

Ställ in värde 1 för att få fast signal före öppnande rörelse, 2 för att få fast signal före stängsignal, uppställning och automatisk stängning, 3 för signal innan alla manöversignaler.

Kanal o130 Fördröjning av larm vid fel enligt o131 och o132. Larm är fördröjt med inställd tid 0,00 – 9,59minuter, fabriksinställt till 0,00.

Kanal o131 Larm vid trasigt klämskydd

Denna kanal kan användas om utgångskortet är inställt som larmutgång. Denna kanal ger signal om klämskyddet varit påvekat längre än inställd tid i o130.

Kanal o132-o139 Larm vid olika tillstånd

Om ställd på 1, ger den signal då tillståndet enligt kanalens beskrivning varit uppfyllt längre än inställd tid i o130.

Kanal o191 Funktion då LOOP2, LOOP2 eller PHOTO blir påverkad:

Används för att ställa in vilken närvarodetektering man vill ha från fordonsslingan. Se kanallista för inställbara alternativ.

Utgång kan väljas till att vara slutande eller brytande genom att ställa kanal o183 till:

Värde 1 ger slutande funktion (NO) och värde 2 ger brytande funktion (NC).

Funktion för programmerbar utgång 4

Programmerbar utgång 4 är i princip samma som för utgångarna 1, 2 och 3 med skillnad att utgången är av typ triac. Alla inställningar är lika utgång 1, 2 och 3 förutom att alternativ för blinkande signal finns för utgång 4. Se kanalförteckningen för att se kanalinställningar.

- Stängsellarm

För att använda sig av stängsellarm kan utgångarna O11 och O12 användas. Notera att IN1 är gemensam ingång för O11 och O12, vid spänningsfall ligger dessa utgångar öppna. Utgångarna skall kopplas så att ej ansluten kabel eller spänningsbortfall på EP104 ger aktiverat stängsellarm. Ange följande inställningar för att använda utgång 1 som stängsellarm.

o100 = 1, Lägesindikering.

o110 = 1, Signal i öppet läge.

o111 = 1, Signal i mellanläge.

o113 = 3, Signal vid öppnande/stängande rörelse.

o114 = Frånslagsfördröjning, minst 1 sekund och enligt larmtillverkarens anvisningar.

o120 = Förvarningstid innan start, enligt larmtillverkarens anvisningar.

o121 = 3, Fast signal före alla signaler.

o122 = 2, Utsignal enligt o110-o113.

- **Programmerbara radioingångar, r-kanaler**

Med tilläggskort DB403 finns fyra programmerbara radioingångar att tillgå i EP104.

Anvisningarna för de 4 programmerbara radioingångarna är identiska med skillnad för kanalnummer där ingång 1 har kanalnummer r1nn, ingång 2 har kanalnummer r2nn och så vidare. Här nedan visas inställning för utgång 1.

Använd kanal r001 till att avläsa vilken radiokanal som tar emot signal, värdet som visas indikerar vilken radioingång som används.

Manövreringsfunktioner med radioingång

Med hjälp av följande r-kanaler kan funktion vid radiosignal väljas.

r160 Manövreringsfunktion

Ställ in önskat värde i kanalen för att ingången skall få den funktion som förväntas. Värde 1 ger öppna, 2 stäng osv. Se kanalförteckning för alla inställningsbara alternativ.

r162 Halvmanövrering

Denna kanal används för att ange om motor 1, 2 eller båda skall öppna vid aktiverad ingång. 1 = motor 1, 2 = motor 2 och 3 = både motor 1 och 2.

r163 Begränsad öppning

Önskas begränsad öppning ställs denna kanal till värde 1, porten öppnar då enligt inställning i C412 och C414.

r170 Blockera radioingång via programmerbar ingång

Denna kanalen används för att stänga av manöverfunktionen på radion via programmerbar ingång. Se till att den programmerbara ingången är aktiv samt alla alternativ i ingången är avstängda. Vid värde 1 kommer då radioingången att vara funktionslös vid avsaknad av signal på programmerbar ingång 1. Ställ önskat värde för att ange korrekt programmerbar ingång.

r180 Uppställning

Använd denna inställning för att radioingången ska ställa upp porten. Det innebär att aktiverad ingång öppnar porten och ny manöversignal krävs på annan ingång för att den ska stänga, oavsett inställning för automatisk stängning.

r190 Slussöppning

Används sluss så används denna ingång för att skicka kommando att lokal port skall öppna samt vidarebefodra öppnkommandot till fjärrporten.

• Fordonsdetektor, d-kanaler

Två fordons slingor kan anslutas till EP104 via tilläggskort DB402 och ingångarna aktiveras genom att ställa kanalerna d100 respektive d200 till värde 1. Vid leverans och återställning är kanalerna d100 och d200 satta till 0 avstängt. Här nedan anges endast inställningar för fordons slinga 1 med nummer d101 – d190. Funktionerna är desamma för fordons slinga 2 med den skillnaden att kanalerna är numrerade d201 – d290. Se kanallista.

Inställning av fordons slinga

Aktivera ingång till fordons slinga genom att sätta kanal d100 till 1.

Avläsningskanaler för slingor är d101, d102 och d103, kanalerna d110 tom d195 är samtliga inställningskanaler.

Värdet i kanal d102 (d202) ska ligga mellan 08-50 för att en korrekt funktion på fordons slingor skall kunna utlovas.

Grundinställning av fordons slinga

- Gräns för detektering

För att detektera fordon på fordons slinga ställs värde in i kanal d110

Differens mellan tillslag och fränslag i kanal d111

- Återställning av fordons slinga

Återställning av närvaro på fordons slinga kan göras med två kanaler, d121 för tider mellan 00 – 99 sekunder och d120 för längre tider mellan 005 – 240 minuter.

Tidräkning startar vid påverkad fordons slinga och återställer fordons slingan även om signal från fordons slinga ligger kvar när tiden löpt ut.

- Kompensering för porthalvor

Om porthalvorna påverkar slingorna vid sin rörelse över marken. Kör port till öppna och stäng under tiden som påverkan avläses i kanal d103. Ställ in avläst värde och öka tills påverkan av port upphör i kanal d131 för porthalva med motor 1 och d132 för porthalva med motor 2.

Automatisk stängning efter passage av fordons slinga

Se kapitel Automatisk stängning.

Funktioner för fordons slinga

Man kan välja flera funktioner vid påverkan av fordons slinga enligt nedanstående kanaler:

d151, Slingstängning

Kanalen ger möjlighet att aktivera slingstängning. Värde 1 aktiverar slingstängning och 0 avaktiverar slingstängning.

d154, Typ av stängning

I samverkan med d151 styr denna kanal hur slingstängning skall fungera. Antingen stänger porten direkt när fordons slingan blir opåverkad (alternativ 0), eller låter man porten först nå öppet läge för att sedan stänga (alternativ 1).

d160, Manövreringsfunktion

Kanalen används för att aktivera öppningsfunktion på fordons slingan. Värde 0 stänger av öppningsfunktion medans värde 1 aktiverar funktionen.

d161, Typ av manöversignal

Komplement till d160, kanalen styr hur öppningsignalen från fordons slingan ska se ut, om det ska vara impuls (alternativ 0) eller fast signal så länge fordons slingan är påverkad (alternativ 1).

d162, Halvmanövrering

Kanal för att ställa in vilken motor fordons slingan ska öppna. Värde 1 öppnar motor 1, värde 2 öppnar motor 2 och värde 3 öppnar både motor 1 och 2.

d163, Begränsad öppning

Denna kanal används för att ställa in om man vill använda begränsad öppning. Värde 0 ger full öppning, värde 1 öppnar porten enligt inställd tid i C412 samt C414.

d170, Aktivera manöverfunktion med programmerbar ingång

Kanalen gör det möjligt att till stänga av öppningsfunktionen med hjälp av programmerbar ingång. Se till att den programmerbara ingången är aktiv och att alla inställningar är avstängda. Fordons slingans öppningsfunktion fungerar så länge signal finns på den programmerbara ingång som ställs in i denna kanal.

d175, Fördröjd öppning

Funktion för att fördröja öppningssignal då man exempelvis vill se till att passerande bilar som inte är på väg in genom porten inte öppnar den. Kanalen ställs in till antal sekunder man vill fördröja öppningssignalen.

d190, Sluss

Används för att skicka slussöppning till fjärrport.

Säkerhetsfunktioner för slinga

Följande säkerhetsfunktioner kan väljas och styras genom kanalerna nedan.

d140, Säkerhet stängande

Används för att ställa in säkerhet i stängande rörelse. Värde 0 ger avstängd funktion, observera att porten kommer stänga även om fordon befinner sig på slingan. Värde 1 gör att porten reverserar om någon ställer sig på slingan under stängande rörelse, värde 2 ger stopp med automatisk stängning och värde 3 ger stopp utan automatisk stängning. Automatisk stängning börjar räkna ner när fordon lämnar slingan.

d141, Säkerhet under eftergångstid

Aktiverar säkerhet under eftergångstid. Säkerheten får samma funktion som är inställt i d140. Värde 0 i denna kanal stänger av säkerheten under eftergångstid och värde 1 aktiverar den.

d142, Säkerhetsfunktion öppnande

Ställer in säkerhetsfunktion i öppnande rörelse, 0 ger avstängd funktion. Värde 1 ger reversering, 2 ger stopp med automatisk återstart vid fri slinga och 3 ger stopp med väntan på ny manöversignal.


Kanalförteckning

Det finns fem kategorier med kanaler, alla har fått sin egen bokstav och varje kategori hanterar olika funktioner i kortet.

- C-kanaler: Generella avläsning- och inställningskanaler.
- d-kanaler: Kanaler som berör fordonsdetektor DB402.
- L-kanaler: Kanaler som berör gränsläge och tidsstyrning.
- o-kanaler: Kanaler som berör utgångskort DB401.
- P-kanaler: Kanaler som berör programmerbara ingångar.
- r-kanaler: Kanaler som berör funktion för radiokort DB403, DB404.

Vid varje kanal finns en kolumn för referens, där hittar du mer information och exempel på hur kanalen används och vilka funktioner man kan använda sig av med hjälp av den.

Kanaler markerade med grå bakgrund är avläsningskanaler och kan därför inte ändras.

Skylden  indikerar att kanalen är en säkerhetsinställning, eventuell ändring av värdet skall dokumenteras i loggboken med namn och datum.

• Generellt, C-kanaler

Generella avläsningskanaler

Nr.	Benämning	Gränser	Fabrik	Inställt	Ref. sida
C001	Programversion				
C002	Utgåva på programversion				
C003	Version på EEPROM				
C005	Spänning efter stoppkrets	00,0 – 30,0V			
C014	Antal öppningar x1	000-999			
C015	Antal öppningar x1000	000-999			
C019	Tid automatisk stängning	0,00-9,59min			
C020	Senaste anledning till motorstopp				
	01	Gränsläge motor 1 öppet			
	02	Gränsläge motor 1 stängt			
	03	Gränsläge motor 2 öppet			
	04	Gränsläge motor 2 stängt			
	10	Stopp			
	21	Fotocell vid öppnande rörelse			
	22	Fotocell vid stängande rörelse			
	31	Slinga 1 vid öppnande rörelse			
	32	Slinga 1 vid stängande rörelse			
	33	Slinga 2 vid öppnande rörelse			
	34	Slinga 2 vid stängande rörelse			

Generella inställningskanaler

Nr.	Benämning	Gränser	Fabrik	Inställt	Ref. sida
▲ C033	Impuls/Hålldon	0 - 4	0		26
	0	Öppna och stäng med hålldon och belastningsvakt inaktiv			
	1	Öppna med impuls och stäng med hålldon och belastningsvakt aktiv			
	2	Öppna med hålldon och stäng med impuls och belastningsvakt aktiv			
	3	Öppna och stäng med impuls och belastningsvakt aktiv			
	4	Öppna och stäng med hålldon och belastningsvakt aktiv			
C063	Prioritet riktningssändring under pågående rörelse	0 - 3	1		29
	0	Ingen			
	1	Öppna			
	2	Stäng			
	3	Öppna och stäng			

Klämskydd

Nr.	Benämning	Gränser	Fabrik	Inställt	Ref. sida
▲ C101	Klämskyddskvittering S.E1 (KSS)	0 – 1	0		
	0	Avstängd			
	1	Aktiverad			
▲ C102	Funktion för utgång för externa skydd	0 – 4	0		
	0	Kontroll avstängd, öppen utgång.			
	1	Sluten mot GND vid aktivering, normalt öppen.			
	2	Sluten mot +24VDC vid aktivering, normalt öppen			
	3	Öppen vid aktivering, normalt sluten mot GND.			
	4	Öppen vid aktivering, normalt sluten mot +24VDC			
▲ C103	Funktion för klämskyddsingång vid test av extern klämskyddsenshet	1 – 2	1		
	1	Låg resistans vid test			
	2	Hög resistans vid test			
▲ C112	Reversering/stopp vid påverkat klämskydd S.E1 (KSS)	1 - 2	1		24
	1	Reversering			
	2	Stopp			
▲ C113	Kontroll av externt skydd anslutet till S.E1	0 - 1	1		
	0	Ingen kontroll			
	1	Test av skydd anslutet till S.E1			
C114	Avläsning resistans S.E1 (KSS)	00,0-99,9kΩ			24
▲ C115	Inställning resistansvärde för klämskydd S.E1 (KSS)	0,0 och 1,0-9,9 kΩ	8,2		24
▲ C122	Reversering/stopp vid påverkat klämskydd S.E2 (KSS)	1 – 2	1		24
	1	Reversering			
	2	Stopp			
▲ C123	Kontroll av externt skydd anslutet till S.E2	0 - 1	1		
	0	Ingen kontroll			
	1	Test av skydd anslutet till S.E2			
C124	Avläsning resistans S.E2 (KSS)	00,0-99,9kΩ			24
▲ C125	Inställning resistansvärde för klämskydd S.E2 (KSS)	0,0 och 1,0-9,9 kΩ	8,2		24
▲ C132	Reversering/stopp vid påverkat klämskydd S.E3 (KSÖ)	1 – 2	1		24
	1	Reversering			
	2	Stopp			
▲ C133	Kontroll av externt skydd anslutet till S.E3	0 - 1	1		
	0	Ingen kontroll			
	1	Test av skydd anslutet till S.E3			
C134	Avläsning resistans S.E3 (KSÖ)	00,0-99,9kΩ			24
▲ C135	Inställning resistansvärde för klämskydd S.E3 (KSÖ)	0,0 och 1,0-9,9 kΩ	0,0		24

Belastningsvakt och motorinställningar

Nr.	Benämning	Gränser	Fabrik	Inställt	Ref. sida
▲ C200	Funktion belastningsvakt	0 – 4	3		23
	0	Avstängd. Endast för service och felsökning			
	1	Reversering i stängande, stopp i öppnande			
	2	Stopp i stängande och reversering i öppnande			
	3	Reversering både i stängande och öppnande			
	4	Stopp både i stängande och öppnande			
▲ C201	Låg strömgräns aktiv, inaktiv endast vid frekvensomriktare (C202 = 4).	0 – 1	1		
	0	Inaktiv			
	1	Aktiv			
▲ C202	Typ av matningsspänning	0 - 5	0		21
	0	3x400V med nolla			
	1	3x230V utan nolla			
	2	1x230V med nolla, osymmetrisk			
	3	3x400V utan nolla (Se separat anvisning)			
	4	Frekvensomriktare (Se separat anvisning)			
	5	1x230V med nolla, symmetrisk			
▲ C211	Fördröjning av belastningsvakt	0,01-2,50sek	0,06		23
▲ C212	Belastningsvakt, fördröjning av inkoppling vid start, alla starter	0,1-2,5sek	1,0		23
▲ C221	Fördröjning av motorskydd	3,0-5,0sek	3,0		
▲ C230	Inställning avläst motoreffekt för personskydd, motor 1	0,00 och 0,12-0,35kW	0,20		23
C231	Avläsning motoreffekt, motor 1	0,00-1,99kW			23
▲ C232	Inställning gräns belastningsvakt motor 1 öppnande	0,05-1,99kW	0,60		23
▲ C233	Inställning gräns belastningsvakt motor 1 stängande	0,05-1,99kW	0,60		23
▲ C240	Inställning avläst motoreffekt för personskydd, motor 2	0,00 och 0,12-0,35kW	0,20		23
C241	Avläsning motoreffekt, motor 2	0,00-1,99kW			23
▲ C242	Inställning gräns belastningsvakt motor 2 öppnande	0,05-1,99kW	0,60		23
▲ C243	Inställning gräns belastningsvakt motor 2 stängande	0,05-1,99kW	0,60		23
C251	Avläsning motorström, motor 1	0,0-20,0A			21
▲ C252	Inställning normalvärde för motorström öppna, motor 1	0,0 och 0,5-6,0A	1,0		21
▲ C253	Inställning normalvärde för motorström stäng, motor 1	0,0 och 0,5-6,0A	1,0		21
C261	Avläsning motorström, motor 2	0,0-20,0A			21
▲ C262	Inställning normalvärde för motorström öppna, motor 2	0,0 och 0,5-6,0A	1,0		21
▲ C263	Inställning normalvärde för motorström stäng, motor 2	0,0 och 0,5-6,0A	1,0		21

C271	Avläsning effektfaktor motor 1	0,00-0,99 cos φ			
C281	Avläsning effektfaktor motor 2	0,00-0,99 cos φ			

Fotocell

Nr.	Benämning	Gränser	Fabrik	Inställt	Ref. sida
C340	Säkerhetsfunktion i stängande rörelse	0 – 3	1		26
	0	Avstängd			
	1	Reversering till fullt öppet			
	2	Stopp med automatisk återstart av automatisk stängning			
	3	Stopp utan automatisk återstart av automatisk stängning, väntar på ny manöversignal			
C341	Bortkoppling/blockering av Fotocell i stängande	0 - 2	0		
	0	Ej blockerad			
	1	Blockerad om ett gränsläge är i stängt läge			
	2	Blockerad om båda gränslägena är i stängt läge			
C342	Säkerhetsfunktion i öppnande rörelse	0 – 3	0		26
	0	Avstängd			
	1	Reversering till helt stängt.			
	2	Stopp med automatisk återstart av automatisk stängning			
	3	Stopp utan automatisk återstart av automatisk stängning, väntar på ny manöversignal			
C343	Kontroll av externt skydd anslutet till PHOTO	0 - 1	1		
	0	Ingen kontroll			
	1	Test av skydd anslutet till PHOTO			
C351	PHOTO stängning	0 – 1	0		28
	0	Avstängd			
	1	Aktiverad och underordnad C340			
C354	Typ av stängning med PHOTO	0 – 1	1		28
	0	Stänger direkt vid opåverkad PHOTO			
	1	Först öppna sedan stänga vid opåverkad PHOTO			

Generella tidskanaler.

Nr.	Benämning	Gränser	Fabrik	Inställt	Ref. sida
C401	Avläsning gångtid motor 1	000-999sek			26
C402	Avläsning gångtid motor 2	000-999sek			26
C403	Inställning begränsad gångtid	001-999sek	001		26
C411	Avläsning tid öppnat till stängt läge motor 1, används till C412	00,0-99,9sek			
C412	Inställning begränsad öppning motor 1	00,3-99,9sek	05,0		
C413	Avläsning tid öppnat till stängt läge motor 2, används till C414	00,0-99,9sek			
C414	Inställning begränsad öppning motor 2	00,3-99,9sek	05,0		
C422	Eftergång efter gränsläge öppet, motor 1	0,00-4,99sek	0,00		29
C423	Eftergång efter gränsläge stängt, motor 1	0,00-4,99sek	0,00		29
C432	Eftergång efter gränsläge öppet, motor 2	0,00-4,99sek	0,00		29
C433	Eftergång efter gränsläge stängt, motor 2	0,00-4,99sek	0,00		29
▲ C436	Typ av stopp vid eftergång i stängande, underordnad C448	0 - 3	3		29
	0	Tid			
	1	Tid eller belastningsvakt			
	2	Tid eller klämskydd			
	3	Tid, belastningsvakt eller klämskydd			
▲ C448	Klämskyddsreversering under eftergångstid, C421, C422, C431, C432	0 - 2	2		28
	0	Funktionen avstängd			
	1	Klämskyddsreversering under eftergångstid			
	2	Klämskyddsreversering under eftergångstid samt under tid i C492			
C460	Tidsfördröjning av öppna motor 2 och stäng motor 1. Används vid magnetlås eller vid överlapp av porthalva	0,1-9,9sek	0,1		28
C470	Tidsfördröjning vid manövrering innan första motor startar, används för magnetlås som skall bli av med remanens	0,00-0,99sek	0,00		28
C492	Fördröjning av riktningssändring vid påverkad PHOTO, SL1, SL2 eller manöver signal.	0,1-4,0sek	0,8		29
▲ C493	Fördröjning av reversering vid påverkat klämskydd eller belastningsvakt	0,03-2,00sek	0,10		24
▲ C494	Reverseringstid för skydd i öppnande rörelse, klämskydd och belastningsvakt	0,1-2,0sek	1,0		

Automatisk stängning

Nr.	Benämning	Gränser	Fabrik	Inställt	Ref. sida
C500	Tid för automatisk stängning	0,00-9,59min	0,00		27
C501	Kort tid för automatisk stängning	0,0-9,9sek	0,0		27
C510	Tid för PHOTO -stängning vid passage	0,0-9,9sek	0,0		28
C520	Tid för blockering av automatisk stängning efter påverkan av stoppknapp	0,00 och 0,20-9,59 min	0,00		27
C591	Riktningssavkänning för intern stängimpuls	00 - 14	00		28
	00	Avstängd			
	01	Närvarodetektering, signal då LOOP1 påverkas, ligger kvar tills dess att LOOP1 är opåverkad.			
	02	Närvarodetektering, signal då LOOP2 påverkas, ligger kvar tills dess att LOOP2 är opåverkad.			
	03	Närvarodetektering, signal när både LOOP1 och LOOP2 påverkas, ligger kvar till antingen LOOP1 och LOOP2 är opåverkad.			
	04	Närvarodetektering, signal när PHOTO påverkas, ligger kvar tills dess att PHOTO är opåverkad.			
	05	Närvarodetektering, signal när PHOTO och LOOP1 påverkas, ligger kvar till antingen PHOTO eller LOOP1 är opåverkad.			
	06	Närvarodetektering, signal när PHOTO och LOOP2 påverkas, ligger kvar till antingen PHOTO eller LOOP2 är opåverkad.			
	07	Närvarodetektering, signal när PHOTO, LOOP1 och LOOP2 påverkas, ligger kvar till antingen PHOTO, LOOP1 eller LOOP2 är opåverkad.			
	08	Närvarodetektering, signal när antingen LOOP1 och LOOP2 påverkas, ligger kvar till antingen LOOP1 eller LOOP2 är opåverkad.			
	09	Riktningssavkänning, signal då först LOOP1 och sedan LOOP2 påverkas, signalen ligger kvar tills LOOP2 är opåverkad.			
	10	Riktningssavkänning, signal då först LOOP1 och sedan PHOTO påverkas, signalen ligger kvar tills PHOTO är opåverkad.			
	11	Riktningssavkänning, signal då först LOOP2 och sedan LOOP1 påverkas, signalen ligger kvar tills LOOP1 är opåverkad.			
	12	Riktningssavkänning, signal då först LOOP2 och sedan PHOTO påverkas, signalen ligger kvar tills PHOTO är opåverkad.			
	13	Riktningssavkänning, signal då först PHOTO och sedan LOOP1 påverkas, signalen ligger kvar tills LOOP1 är opåverkad.			
	14	Riktningssavkänning, signal då först PHOTO och sedan LOOP2 påverkas, signalen ligger kvar tills LOOP2 är opåverkad.			

Sluss blockering

Nr.	Benämning	Gränser	Fabrik	Inställt	Ref. sida
C664	Blockering av annan port	0 – 3	0		30
	0	Ingen blockering			
	1	Blockering av öppna tills andra porten är stängd			
	2	Blockering av öppna tills andra porten är öppen			
	3	Blockering av stäng tills andra porten är stängd			
C665	Vid blockering, öppna minne, häva blockering med stopp	0 – 3	3		30
	0	Minns inte öppna och stopp, häver inte blockering			
	1	Minns öppna och stopp, häver ej blockering			
	2	Minns inte öppna och stopp, häver blockering			
	3	Minns öppna och stopp, häver blockering			
C695	Nummer i nät för kommunikation	0 – 2	0		30
	0	Avstängd			
	1	Styrautomatik nr 1 i kommunikation			
	2	Styrautomatik nr 2 i kommunikation			

Servicekanaler

Nr.	Benämning	Gränser	Fabrik	Inställt	Ref. sida
C900	Servicekanal, endast för servicepersonal. Slumptal	000-999			
C901	Servicekanal, endast för servicepersonal	00-99			
C902	Servicekanal, endast för servicepersonal, Checksumma.	0000-FFFF			
C903	Felkodlista, visar de senaste felmeddelandena.				
	000	Start på listan, följs av tidigaste felmeddelandet			
	...	Felmeddelanden			
	999	Slut på listan, kommer efter senaste felmeddelandet			

- Fordonsdetektor, d-kanaler

Fordons slinga 1

Nr.	Benämning	Gränser	Fabrik	Inställt	Ref. sida
d100	Slinga 1 används	0 - 1	0		34
	0	Ingång avstängd			
	1	Ingång aktiv			
d101	Mätvärde slinga x1	000-999			34
d102	Mätvärde slinga x1000	00-99			34
d103	Påverkan från fordon vid passage	000-999			34
d110	Gräns för detektering av fordon på slinga	05-99	15		34
d111	Differens mellan tillslag och frånslag på slinga	00-50	03		34
d120	Återställning av närvaro slinga.	000 och 005-240min	120		34
d121	Snabb återställning av närvaro slinga.	00-99sek	00		34
d131	Kompensering för påverkan från porthalva motor 1 på slinga i stängt läge	00-50	03		34
d132	Kompensering för påverkan från porthalva motor 2 på slinga i stängt läge	00-50	03		34
d140	Säkerhetsfunktion i stängande rörelse	0 - 3	1		35
	0	Avstängd			
	1	Reversering			
	2	Stopp med automatisk återstart av automatisk stängning			
	3	Stopp utan automatisk återstart av automatisk stängning, väntar på ny manöversignal			
d141	Säkerhet under eftergångstid i stängande rörelse	0 - 1	1		35
	0	Avstängd			
	1	Aktiverad och underställd d140			
d142	Säkerhetsfunktion i öppnande rörelse	0 - 3	0		35
	0	Avstängd			
	1	Reversering till helt stängt			
	2	Stopp med automatisk återstart av automatisk stängning			
	3	Stopp utan automatisk återstart av automatisk stängning, väntar på ny manöversignal			
d151	Slingstängning	0 - 1	0		34
	0	Avstängd			
	1	Aktiv			
d154	Typ av stängning	1 - 2	1		34
	1	Stänger direkt när slinga opåverkad			
	2	Fortsätter till fullt öppet och stänger därefter			
d160	Manövreringsfunktion	0 - 1	0		34
	0	Avstängd			
	1	Öppna			

Nr.	Benämning	Gränser	Fabrik	Inställt	Ref. sida
d161	Typ av manövreringssignal vid påverkan	1 - 2	0		34
	1	Impuls			
	2	Fast signal när slinga är påverkad			
d162	Halvmanövrering	1 - 3	3		34
	1	Motor 1			
	2	Motor 2			
	3	Motor 1 och 2			
d163	Begränsad öppning	0 - 1	0		34
	0	Avstängd			
	1	Öppning under tid i kanal C412 och C414			
d170	Stänga av öppnings-/stängningsfunktion på LOOP1.	0 - 6	0		34
	0	Avstängd, vanlig öppning-/stängningsfunktion. (Programmerbar ingång har ingen funktion för LOOP1)			
	1	Öppning/stängning möjlig endast vid signal på programmerbar ingång 1			
	2	Öppning/stängning möjlig endast vid signal på programmerbar ingång 2			
	3	Öppning/stängning möjlig endast vid signal på programmerbar ingång 3			
	4	Öppning/stängning möjlig endast vid signal på programmerbar ingång 4			
	5	Öppning/stängning möjlig endast vid signal på programmerbar ingång 5			
	6	Öppning/stängning möjlig endast vid signal på programmerbar ingång 6			
d175	Fördröjd öppning	0,0-9,9sek	0,0		
d190	Slussöppning	0 - 1	0		
	0	Avstängd			
	1	Skickar normal öppnarsignal till fjärrport, oavsett inställning i rX01			

Fordonsslinga 2

Nr.	Benämning	Gränser	Fabrik	Inställt	Ref. sida
d200	Slinga 2 används	0 - 1	0		34
	0	Ingång avstängd			
	1	Ingång aktiv			
d201	Mätvärde slinga x1	000-999			34
d202	Mätvärde slinga x1000	00-99			34
d203	Påverkan från fordon vid passage	000-999			34
d210	Gräns för detektering av fordon på slinga	05-99	15		34
d211	Differens mellan tillslag och frånslag på slinga	00-50	03		34
d220	Återställning av närvaro slinga.	000 och 005-240min	120		34
d221	Snabb återställning av närvaro slinga.	00-99sek	00		34
d231	Kompensering för påverkan från porthalva motor 1 på slinga i stängt läge	00-50	03		34
d232	Kompensering för påverkan från porthalva motor 2 på slinga i stängt läge	00-50	03		34
d240	Säkerhetsfunktion i stängande rörelse	0 - 3	1		35
	0	Avstängd			
	1	Reversering			
	2	Stopp med automatisk återstart av automatisk stängning			
	3	Stopp utan automatisk återstart av automatisk stängning, väntar på ny manöversignal			
d241	Säkerhet under eftergångstid i stängande rörelse	0 - 1	1		35
	0	Avstängd			
	1	Aktiverad och underställd d240			
d242	Säkerhetsfunktion i öppnande rörelse	0 - 3	0		35
	0	Avstängd			
	1	Reversering till helt stängt			
	2	Stopp med automatisk återstart av automatisk stängning			
	3	Stopp utan automatisk återstart av automatisk stängning, väntar på ny manöversignal			
d251	Slingstängning	0 - 1	0		34
	0	Avstängd			
	1	Aktiverad			
d254	Typ av stängning med slinga	1 - 2	1		34
	1	Stänger direkt när slinga opåverkad			
	2	Först öppna helt och sedan stänga			
d260	Manövreringsfunktion	0 - 1	0		34
	0	Avstängd			
	1	Öppna			

Nr.	Benämning	Gränser	Fabrik	Inställt	Ref. sida
d261	Typ av manövreringssignal vid påverkan	1 - 2	0		34
	1	Impuls			
	2	Signal när slinga är påverkad			
d262	Halvmanövrering	1 - 3	3		34
	1	Motor 1			
	2	Motor 2			
	3	Motor 1 och 2			
d263	Begränsad öppning	0 - 1	0		34
	0	Avstängd			
	1	Öppning under tid i kanal C412 och C414			
d270	Stänga av öppnings-/stängningsfunktion på LOOP2.	0 - 6	0		34
	0	Avstängd, vanlig öppning-/stängningsfunktion. (Programmerbar ingång har ingen funktion för LOOP2)			
	1	Öppning/stängning möjlig endast vid signal på programmerbar ingång 1			
	2	Öppning/stängning möjlig endast vid signal på programmerbar ingång 2			
	3	Öppning/stängning möjlig endast vid signal på programmerbar ingång 3			
	4	Öppning/stängning möjlig endast vid signal på programmerbar ingång 4			
	5	Öppning/stängning möjlig endast vid signal på programmerbar ingång 5			
	6	Öppning/stängning möjlig endast vid signal på programmerbar ingång 6			
d275	Fördröjd öppning	0,0-9,9sek	0,0		
d290	Slussöppning	0 - 1	0		34
	0	Avstängd			
	1	Skickar normal öppnarsignal till fjärrport, oavsett inställning i rX01			

• Gränsläge, L-kanaler

Nr.	Benämning	Gränser	Fabrik	Inställt	Ref. sida
L001	Val av gränslägestyp motor 1	0-3	0		20
	0	Avstängt			
	1	Encoder			
	2	Gränslägesbrytare			
	3	Tid			
L002	Val av gränslägestyp motor 2	0-3	0		21
	0	Avstängt			
	1	Encoder			
	2	Gränslägesbrytare			
	3	Tid			
L110	Placering av motor 1, sett från motorsidan (Om L001 = 1)	0-2	0		20
	0	Avstängt			
	1	Vänster			
	2	Höger			
L111	Avläsning position motor 1 (Om L001 = 1)	000-360 grader			21
L112	Gräns för öppet läge motor 1 (Om L001 = 1)	145-360 grader	180		21
L113	Gräns för stängt läge motor 1 (Om L001 = 1)	015-180 grader	90		21
L120	Placering av motor 2, sett från motorsidan (Om L002 = 1)	0-2	0		21
	0	Avstängt			
	1	Vänster			
	2	Höger			
L121	Avläsning position motor 2 (Om L002 = 1)	000-360 grader			21
L122	Gräns för öppet läge motor 2 (Om L002 = 1)	145-360 grader	180		21
L123	Gräns för stängt läge motor 2 (Om L002 = 1)	015-180 grader	90		21
L211	Avläsning tid motor 1 (Om L001 = 3)	00,1-99,9 sek			21
L212	Inställning tid motor 1 (Om L001 = 3)	00,1-99,9 sek	00,1		21
L221	Avläsning tid motor 2 (Om L001 = 3)	00,1-99,9 sek			21
L222	Inställning tid motor 2 (Om L001 = 3)	00,1-99,9 sek	00,1		21

- Programmerbara utgångar, o-kanaler

Programmerbar utgång 1

Nr.	Benämning	Gränser	Fabrik	Inställt	Ref. sida
o100	Funktion utgång 1	0 - 4	1		31
	0	Avstängd			
	1	Lägesindikering/Rörelse/Förvarning. Signal enligt o110 – o122			
	2	Närvarodetektering/Riktningssavkänning. Signal enligt o191			
	3	Lås			
	4	Larmutgång. Signal enligt o130 – o139			
o110	Öppet läge	0 - 1	1		31
	0	Avstängd			
	1	Fast signal			
o111	Mellanläge	0 - 1	0		31
	0	Avstängd			
	1	Fast signal			
o112	Stängt läge	0 - 1	0		31
	0	Avstängd			
	1	Fast signal			
o113	Rörelse	0 - 3	0		31
	0	Avstängd			
	1	Fast signal i öppnande rörelse			
	2	Fast signal i stängande rörelse			
	3	Fast signal i öppnande och stängande rörelse			
o114	Frånslagsfördröjning. Frånslag efter inställd tid. Att användas tex för belysning som slås ifrån efter viss tid från stängning	0,00-9,59min	0,00		
o120	Förvarningstid före start	0,00-9,59min	0,00		31
o121	Förvarningsfunktion i kombination med o120	1 - 3	1		31
	1	Fast signal före tidursöppning och automatisk stängning			
	2	Fast signal före stängsignal, tidursöppning och automatisk stängning			
	3	Fast signal före alla signaler			
o122	Funktion under förvarningstid	1 - 2	1		
	1	Utsignalen inaktiverad under förvarning			
	2	Utsignal enligt o110-o113			
o130	Larm vid fel enligt o131-o139. Larm aktiveras om påverkat minst under inställd tid i denna kanal.	0,00-9,59min	0,00		31
o131	Larm vid trasigt klämskydd. Tid enligt o130.	0 - 1	0		31
	0	Avstängt			
	1	Fast signal			

Nr.	Benämning	Gränser	Fabrik	Inställt	Ref. sida
o132	Larm vid felmeddelande på display	0 - 1	0		31
	0	Avstängt			
	1	Fast signal			
o133	Larm vid bruten stoppkrets	0 - 1	0		
	0	Avstängt			
	1	Fast signal			
o134	Larm vid port öppen	0 - 1	0		
	0	Avstängt			
	1	Fast signal			
o135	Larm vid port i mellanläge	0 - 1	0		
	0	Avstängt			
	1	Fast signal			
o136	Larm vid port i stängt läge	0 - 1	0		
	0	Avstängt			
	1	Fast signal			
o137	Larm vid påverkad fordonsslinga 1	0 - 1	0		
	0	Avstängt			
	1	Fast signal			
o138	Larm vid påverkad fordonsslinga 2	0 - 1	0		
	0	Avstängt			
	1	Fast signal			
o139	Larm vid bruten fotocell	0 - 1	0		
	0	Avstängt			
	1	Fast signal			
o183	Invertering av kontaktfunktion för utgång	1 - 2	1		31
	1	Slutande funktion, NO			
	2	Brytande funktion, NC			

o191	Funktion då LOOP1, LOOP2 eller PHOTO blir påverkad	01 - 14	01		31
	01	Närvarodetektering. Signal när LOOP1 påverkas, ligger kvar till dess LOOP1 är opåverkad.			
	02	Närvarodetektering. Signal när LOOP2 påverkas, ligger kvar till dess LOOP2 är opåverkad.			
	03	Närvarodetektering. Signal när både LOOP1 och LOOP2 påverkas, ligger kvar till antingen LOOP1 eller LOOP2 är opåverkad.			
	04	Närvarodetektering. Signal när PHOTO påverkas, ligger kvar till dess PHOTO är opåverkad.			
	05	Närvarodetektering. Signal när PHOTO och LOOP1 påverkas, ligger kvar till antingen PHOTO eller LOOP1 är opåverkad.			
	06	Närvarodetektering. Signal när PHOTO och LOOP2 påverkas, ligger kvar till antingen PHOTO eller LOOP2 är opåverkad.			
	07	Närvarodetektering. Signal när PHOTO, LOOP1 och LOOP2 påverkas, ligger kvar till antingen PHOTO LOOP1 eller LOOP2 är opåverkad.			
	08	Närvarodetektering. Signal när antingen LOOP1 och LOOP2 påverkas, ligger kvar till antingen LOOP1 eller LOOP2 är opåverkad.			
	09	Riktningssvaktänning. Signal då först LOOP1 och sedan LOOP2 påverkas. Signalen ligger kvar tills LOOP2 är opåverkad.			
	10	Riktningssvaktänning. Signal då först LOOP1 och sedan PHOTO påverkas. Signalen ligger kvar tills PHOTO är opåverkad.			
	11	Riktningssvaktänning. Signal då först LOOP2 och sedan LOOP1 påverkas. Signalen ligger kvar tills LOOP1 är opåverkad.			
	12	Riktningssvaktänning. Signal då först LOOP2 och sedan PHOTO påverkas. Signalen ligger kvar tills PHOTO är opåverkad.			
	13	Riktningssvaktänning. Signal då först PHOTO och sedan LOOP1 påverkas. Signalen ligger kvar tills LOOP1 är opåverkad.			
	14	Riktningssvaktänning. Signal då först PHOTO och sedan LOOP2 påverkas. Signalen ligger kvar tills LOOP2 är opåverkad.			

Programmerbar utgång 2

Nr.	Benämning	Gränser	Fabrik	Inställt	Ref. sida
o200	Funktion utgång 2	0 - 4	1		31
	0	Avstängd			
	1	Lägesindikering/Rörelse/Förvarning. Signal enligt o210 – o222			
	2	Närvarodetektering/Riktningssavkänning. Signal enligt o291			
	3	Lås			
	4	Larmutgång. Signal enligt o230 – o239			
o210	Öppet läge	0 - 1	0		31
	0	Avstängd			
	1	Fast signal			
o211	Mellanläge	0 - 1	0		31
	0	Avstängd			
	1	Fast signal			
o212	Stängt läge	0 - 1	1		31
	0	Avstängd			
	1	Fast signal			
o213	Rörelse	0 - 3	0		31
	0	Avstängd			
	1	Fast signal i öppnande rörelse			
	2	Fast signal i stängande rörelse			
	3	Fast signal i öppnande och stängande rörelse			
o214	Frånslagsfördröjning. Frånslag efter inställd tid. Att användas tex för belysning som slås ifrån efter viss tid från stängning	0,00-9,59min	0,00		
o220	Förvarningstid före start	0,00-9,59min	0,00		31
o221	Förvarningsfunktion i kombination med o220	1 - 3	1		31
	1	Fast signal före tidursöppning och automatisk stängning			
	2	Fast signal före stängsignal, tidursöppning och automatisk stängning			
	3	Fast signal före alla signaler			
o222	Funktion under förvarningstid	1 - 2	1		
	1	Utsignalen inaktiverad under förvarning			
	2	Utsignal enligt o210-o213			
o230	Larm vid fel enligt o231-o239. Larm aktiveras om påverkat minst under inställd tid i denna kanal.	0,00-9,59min	0,00		31
o231	Larm vid trasigt klämskydd. Tid enligt o230.	0 - 1	0		34
	0	Fast signal			
	1	Aktivt			
o232	Larm vid felmeddelande på display	0 - 1	0		
	0	Fast signal			
	1	Aktivt			

Nr.	Benämning	Gränser	Fabrik	Inställt	Ref. sida
o233	Larm vid bruten stoppkrets	0 - 1	0		
	0	Avstängt			
	1	Fast signal			
o234	Larm vid port öppen	0 - 1	0		
	0	Avstängt			
	1	Fast signal			
o235	Larm vid port i mellanläge	0 - 1	0		
	0	Avstängt			
	1	Fast signal			
o236	Larm vid port i stängt läge	0 - 1	0		
	0	Avstängt			
	1	Fast signal			
o237	Larm vid påverkad fordonsslinga 1	0 - 1	0		
	0	Avstängt			
	1	Fast signal			
o238	Larm vid påverkad fordonsslinga 2	0 - 1	0		
	0	Avstängt			
	1	Fast signal			
o239	Larm vid bruten fotocell	0 - 1	0		
	0	Avstängt			
	1	Fast signal			
o283	Invertering av kontaktfunktion för utgång	1 - 2	1		31
	1	Slutande funktion, NO			
	2	Brytande funktion, NC			

o291	Funktion då SL.1, SL.2 eller Fotocell/Slinga blir påverkad	01 - 14	01		31
	01	Närvarodetektering. Signal när LOOP1 påverkas, ligger kvar till dess LOOP1 är opåverkad.			
	02	Närvarodetektering. Signal när LOOP2 påverkas, ligger kvar till dess LOOP2 är opåverkad.			
	03	Närvarodetektering. Signal när både LOOP1 och LOOP2 påverkas, ligger kvar till antingen LOOP1 eller LOOP2 är opåverkad.			
	04	Närvarodetektering. Signal när PHOTO påverkas, ligger kvar till dess PHOTO är opåverkad.			
	05	Närvarodetektering. Signal när PHOTO och LOOP1 påverkas, ligger kvar till antingen PHOTO eller LOOP1 är opåverkad.			
	06	Närvarodetektering. Signal när PHOTO och LOOP2 påverkas, ligger kvar till antingen PHOTO eller LOOP2 är opåverkad.			
	07	Närvarodetektering. Signal när PHOTO, LOOP1 och LOOP2 påverkas, ligger kvar till antingen PHOTO LOOP1 eller LOOP2 är opåverkad.			
	08	Närvarodetektering. Signal när antingen LOOP1 och LOOP2 påverkas, ligger kvar till antingen LOOP1 eller LOOP2 är opåverkad.			
	09	Riktningssavkänning. Signal då först LOOP1 och sedan LOOP2 påverkas. Signalen ligger kvar tills LOOP2 är opåverkad.			
	10	Riktningssavkänning. Signal då först LOOP1 och sedan PHOTO påverkas. Signalen ligger kvar tills PHOTO är opåverkad.			
	11	Riktningssavkänning. Signal då först LOOP2 och sedan LOOP1 påverkas. Signalen ligger kvar tills LOOP1 är opåverkad.			
	12	Riktningssavkänning. Signal då först LOOP2 och sedan PHOTO påverkas. Signalen ligger kvar tills PHOTO är opåverkad.			
	13	Riktningssavkänning. Signal då först PHOTO och sedan LOOP1 påverkas. Signalen ligger kvar tills LOOP1 är opåverkad.			
	14	Riktningssavkänning. Signal då först PHOTO och sedan LOOP2 påverkas. Signalen ligger kvar tills LOOP2 är opåverkad.			

Programmerbar utgång 3

Nr.	Benämning	Gränser	Fabrik	Inställt	Ref. sida
o300	Funktion utgång 3	0 - 4	1		31
	0	Avstängd			
	1	Lägesindikering/Rörelse/Förvarning. Signal enligt o310 – o322			
	2	Närvarodetektering/Riktningssavkänning. Signal enligt o391			
	3	Lås			
	4	Larmutgång. Signal enligt o330 – o339			
o310	Öppet läge	0 - 1	1		31
	0	Avstängd			
	1	Fast signal			
o311	Mellanläge	0 - 1	0		31
	0	Avstängd			
	1	Fast signal			
o312	Stängt läge	0 - 1	0		31
	0	Avstängd			
	1	Fast signal			
o313	Rörelse	0 - 3	0		31
	0	Avstängd			
	1	Fast signal i öppnande rörelse			
	2	Fast signal i stängande rörelse			
	3	Fast signal i öppnande och stängande rörelse			
o314	Frånslagsfördröjning. Frånslag efter inställd tid. Att användas tex för belysning som slås ifrån efter viss tid från stängning	0,00-9,59min	0,00		
o320	Förvarningstid före start	0,00-9,59min	0,00		31
o321	Förvarningsfunktion i kombination med o320	1 - 3	1		31
	1	Fast signal före tidursöppning och automatisk stängning			
	2	Fast signal före stängsignal, tidursöppning och automatisk stängning			
	3	Fast signal före alla signaler			
o322	Funktion under förvarningstid	1 - 2	1		
	1	Utsignalen inaktiverad under förvarning			
	2	Utsignal enligt o310-o313			
o330	Larm vid fel enligt o331-o339. Larm aktiveras om påverkat minst under inställd tid i denna kanal.	0,00-9,59min	0,00		31
o331	Larm vid trasigt klämskydd. Tid enligt o330.	0 - 1	0		31
	0	Avstängt			
	1	Fast signal			
o332	Larm vid felmeddelande på display	0 - 1	0		31
	0	Avstängt			
	1	Fast signal			

Nr.	Benämning	Gränser	Fabrik	Inställt	Ref. sida
o333	Larm vid bruten stoppkrets	0 - 1	0		
	0	Avstängt			
	1	Fast signal			
o334	Larm vid port öppen	0 - 1	0		
	0	Avstängt			
	1	Fast signal			
o335	Larm vid port i mellanläge	0 - 1	0		
	0	Avstängt			
	1	Fast signal			
o336	Larm vid port i stängt läge	0 - 1	0		
	0	Avstängt			
	1	Fast signal			
o337	Larm vid påverkad fordonsslinga 1	0 - 1	0		
	0	Avstängt			
	1	Fast signal			
o338	Larm vid påverkad fordonsslinga 2	0 - 1	0		
	0	Avstängt			
	1	Fast signal			
o339	Larm vid bruten fotocell	0 - 1	0		
	0	Avstängt			
	1	Fast signal			
o383	Invertering av kontaktfunktion för utgång	1 - 2	1		31
	1	Slutande funktion, NO			
	2	Slutande funktion, NC			

o391	Funktion då SL.1, SL.2 eller Fotocell/Slinga blir påverkad	01 - 14	01		31
	01	Närvarodetektering. Signal när LOOP1 påverkas, ligger kvar till dess LOOP1 är opåverkad.			
	02	Närvarodetektering. Signal när LOOP2 påverkas, ligger kvar till dess LOOP2 är opåverkad.			
	03	Närvarodetektering. Signal när både LOOP1 och LOOP2 påverkas, ligger kvar till antingen LOOP1 eller LOOP2 är opåverkad.			
	04	Närvarodetektering. Signal när PHOTO påverkas, ligger kvar till dess PHOTO är opåverkad.			
	05	Närvarodetektering. Signal när PHOTO och LOOP1 påverkas, ligger kvar till antingen PHOTO eller LOOP1 är opåverkad.			
	06	Närvarodetektering. Signal när PHOTO och LOOP2 påverkas, ligger kvar till antingen PHOTO eller LOOP2 är opåverkad.			
	07	Närvarodetektering. Signal när PHOTO, LOOP1 och LOOP2 påverkas, ligger kvar till antingen PHOTO LOOP1 eller LOOP2 är opåverkad.			
	08	Närvarodetektering. Signal när antingen LOOP1 och LOOP2 påverkas, ligger kvar till antingen LOOP1 eller LOOP2 är opåverkad.			
	09	Riktningssvaktänning. Signal då först LOOP1 och sedan LOOP2 påverkas. Signalen ligger kvar tills LOOP2 är opåverkad.			
	10	Riktningssvaktänning. Signal då först LOOP1 och sedan PHOTO påverkas. Signalen ligger kvar tills PHOTO är opåverkad.			
	11	Riktningssvaktänning. Signal då först LOOP2 och sedan LOOP1 påverkas. Signalen ligger kvar tills LOOP1 är opåverkad.			
	12	Riktningssvaktänning. Signal då först LOOP2 och sedan PHOTO påverkas. Signalen ligger kvar tills PHOTO är opåverkad.			
	13	Riktningssvaktänning. Signal då först PHOTO och sedan LOOP1 påverkas. Signalen ligger kvar tills LOOP1 är opåverkad.			
	14	Riktningssvaktänning. Signal då först PHOTO och sedan LOOP2 påverkas. Signalen ligger kvar tills LOOP2 är opåverkad.			

Programmerbar utgång 4

Nr.	Benämning	Gränser	Fabrik	Inställt	Ref. sida
o400	Funktion utgång 4	0 - 4	0		31
	0	Avstängd			
	1	Lägesindikering/Rörelse/Förvarning. Signal enligt o410 – o422			
	2	Närvarodetektering/Riktningssavkänning. Signal enligt o491			
	3	Lås			
	4	Larmutgång. Signal enligt o430 – o439			
o410	Öppet läge	0 - 2	0		31
	0	Avstängd			
	1	Fast signal			
	2	Blinkande signal			
o411	Mellanläge	0 - 2	1		31
	0	Avstängd			
	1	Fast signal			
	2	Blinkande signal			
o412	Stängt läge	0 - 2	1		31
	0	Avstängd			
	1	Fast signal			
	2	Blinkande signal			
o413	Rörelse	0 - 7	0		31
	0	Avstängd			
	1	Fast signal i öppnande rörelse			
	2	Fast signal i stängande rörelse			
	3	Fast signal i öppnande och stängande rörelse			
	4	Ingen signal under rörelse			
	5	Blinkande signal i öppnande rörelse			
	6	Blinkande signal i stängande rörelse			
	7	Blinkande signal i öppnande och stängande rörelse			
o414	Frånslagsfördröjning. Frånslag efter inställd tid. Att användas tex för belysning som slås ifrån efter viss tid från stängning	0,00-9,59min	0,00		
o420	Förvarningstid före start	0,00-9,59min	0,00		31
o421	Förvarningsfunktion i kombination med o420	1 - 6	1		31
	1	Fast signal före tidursöppning och automatisk stängning			
	2	Fast signal före stängsignal, tidursöppning -öppning och automatisk stängning			
	3	Fast signal före alla signaler			
	4	Blinkande signal före tidursöppning och automatisk stängning			
	5	Blinkande signal före stängsignal, tidursöppning -öppning och automatisk stängning			
	6	Blinkande signal före alla signaler			

Nr.	Benämning	Gränser	Fabrik	Inställt	Ref. sida
o422	Funktion under förvarningstid	1 - 2	1		
	1	Utsignalen inaktiverad under förvarning			
	2	Utsignal enligt o410-o413			
o423	Blinkfrekvens	0,1-2,0 sek	0,5		
o430	Larm vid fel enligt o431-o439. Larm aktiveras om påverkat minst under inställd tid i denna kanal.	0,00-9,59min	0,00		31
o431	Larm vid trasigt klämskydd. Tid enligt o430.	0 - 1	0		31
	0	Fast signal			
	1	Aktivt			
o432	Larm vid felmeddelande på display	0 - 1	0		31
	0	Fast signal			
	1	Aktivt			
o433	Larm vid bruten stoppkrets	0 - 1	0		
	0	Avstängt			
	1	Fast signal			
o434	Larm vid port öppen	0 - 1	0		
	0	Avstängt			
	1	Fast signal			
o435	Larm vid port i mellanläge	0 - 1	0		
	0	Avstängt			
	1	Fast signal			
o436	Larm vid port i stängt läge	0 - 1	0		
	0	Avstängt			
	1	Fast signal			
o437	Larm vid påverkad fordonsslinga 1	0 - 1	0		
	0	Avstängt			
	1	Fast signal			
o438	Larm vid påverkad fordonsslinga 2	0 - 1	0		
	0	Avstängt			
	1	Fast signal			
o439	Larm vid bruten fotocell	0 - 1	0		
	0	Avstängt			
	1	Fast signal			
o483	Invertering av kontaktfunktion för utgång	1 - 2	1		31
	1	Slutande funktion, NO			
	2	Slutande funktion, NC			

o491	Funktion då LOOP1, LOOP2 eller PHOTO blir påverkad	01 - 14	01		31
	01	Närvarodetektering. Signal när LOOP1 påverkas, ligger kvar till dess LOOP1 är opåverkad.			
	02	Närvarodetektering. Signal när LOOP2 påverkas, ligger kvar till dess LOOP2 är opåverkad.			
	03	Närvarodetektering. Signal när både LOOP1 och LOOP2 påverkas, ligger kvar till antingen LOOP1 eller LOOP2 är opåverkad.			
	04	Närvarodetektering. Signal när PHOTO påverkas, ligger kvar till dess PHOTO är opåverkad.			
	05	Närvarodetektering. Signal när PHOTO och LOOP1 påverkas, ligger kvar till antingen PHOTO eller LOOP1 är opåverkad.			
	06	Närvarodetektering. Signal när PHOTO och LOOP2 påverkas, ligger kvar till antingen PHOTO eller LOOP2 är opåverkad.			
	07	Närvarodetektering. Signal när PHOTO, LOOP1 och LOOP2 påverkas, ligger kvar till antingen PHOTO LOOP1 eller LOOP2 är opåverkad.			
	08	Närvarodetektering. Signal när antingen LOOP1 och LOOP2 påverkas, ligger kvar till antingen LOOP1 eller LOOP2 är opåverkad.			
	09	Riktningssavkänning. Signal då först LOOP1 och sedan LOOP2 påverkas. Signalen ligger kvar tills LOOP2 är opåverkad.			
	10	Riktningssavkänning. Signal då först LOOP1 och sedan PHOTO påverkas. Signalen ligger kvar tills PHOTO är opåverkad.			
	11	Riktningssavkänning. Signal då först LOOP2 och sedan LOOP1 påverkas. Signalen ligger kvar tills LOOP1 är opåverkad.			
	12	Riktningssavkänning. Signal då först LOOP2 och sedan PHOTO påverkas. Signalen ligger kvar tills PHOTO är opåverkad.			
	13	Riktningssavkänning. Signal då först PHOTO och sedan LOOP1 påverkas. Signalen ligger kvar tills LOOP1 är opåverkad.			
	14	Riktningssavkänning. Signal då först PHOTO och sedan LOOP2 påverkas. Signalen ligger kvar tills LOOP2 är opåverkad.			

- Programmerbara ingångar, P-kanaler

Programmerbar ingång 1

Nr.	Benämning	Gränser	Fabrik	Inställt	Ref. sida
P100	Kanaler i programmerbar ingång 1	0 - 1	1		27
	0	Inaktiverade			
	1	Aktiverade			
P160	Manövreringsfunktion	0-5	1		27
	0	Avstängd			
	1	Öppna			
	2	Stäng			
	3	Stopp			
	4	Öppna/Stäng			
	5	Öppna/Stopp/Stäng			
P161	Typ av manövreringssignal vid påverkan	1 - 2	1		27
	1	Impuls (hålldonsmanövrering ej möjlig)			
	2	Signal så länge ingång är påverkad			
P162	Halvmanövrering	1 - 3	3		27
	1	Motor 1			
	2	Motor 2			
	3	Motor 1 och 2			
P163	Begränsad öppning	0 - 1	0		27
	0	Avstängd			
	1	Tidöppning enligt inställd tid i kanal C412 och/eller C414.			
P170	Motorlås	0 - 1	0		
	0	Avstängd			
	1	Grinden kan ej manövreras utan signal på programmerbar ingång 1. Försvinner signalen stoppas grinden.			
P180	Uppställning	0 - 2	2		27
	0	Avstängd			
	1	Automatisk stängning frånslagen efter påverkad ingång, återställs av annan manöversignal			
	2	Automatisk stängning frånslagen vid fast signal.			
P190	Sluss öppning	0 - 1	0		27
	0	Avstängd			
	1	Öppnar lokal port om P160 är ställt till öppna, och skickar signal vidare till fjärrport			
P196	Blockering avstängd på lokal och fjärrport. Fungerar endast vid fast signal samt P161 i värde 2.	0 - 1	0		27
	0	Avstängd			
	1	Aktiv			
P198	Automatisk stängning på fjärrport frånslagen. Fungerar endast vid fast signal	0 - 1	0		27
	0	Avstängd			
	1	Aktiv			

Programmerbar ingång 2

Nr.	Benämning	Gränser	Fabrik	Inställt	Ref. sida
P200	Kanaler i programmerbar ingång 2	0 - 1	1		27
	0	Inaktiverade			
	1	Aktiverade			
P260	Manövreringsfunktion	0-5	2		27
	0	Avstängd			
	1	Öppna			
	2	Stäng			
	3	Stopp			
	4	Öppna/Stäng			
	5	Öppna/Stopp/Stäng			
P261	Typ av manövreringssignal vid påverkan	1 - 2	1		27
	1	Impuls (hålldonsmanövrering ej möjlig)			
	2	Signal så länge ingång är påverkad			
P262	Halvmanövrering	1 - 3	3		27
	1	Motor 1			
	2	Motor 2			
	3	Motor 1 och 2			
P263	Begränsad öppning	0 - 1	0		27
	0	Avstängd			
	1	Tidöppning enligt inställd tid i kanal C412 och/eller C414			
P270	Motorlås	0 - 1	0		27
	0	Avstängd			
	1	Grinden kan ej manövreras utan signal på programmerbar ingång 2. Försvinner signalen stoppas grinden.			
P280	Uppställning	0 - 2	2		27
	0	Avstängd			
	1	Automatisk stängning frånslagen efter påverkad ingång, återställs av annan manöversignal			
	2	Automatisk stängning frånslagen vid fast signal.			
P290	Sluss öppning	0 - 1	0		27
	0	Avstängd			
	1	Öppnar lokal port om P260 är ställt till öppna och skickar signal vidare till fjärrport			
P296	Blockering avstängd på lokal och fjärrport. Fungerar endast vid fast signal samt P261 i värde 2.	0 - 1	0		27
	0	Avstängd			
	1	Aktiv			
P298	Automatisk stängning på fjärrport frånslagen. Fungerar endast vid fast signal	0 - 1	0		27
	0	Avstängd			
	1	Aktiv			

Programmerbar ingång 3

Nr.	Benämning	Gränser	Fabrik	Inställt	Ref. sida
P300	Kanaler i programmerbar ingång 3	0 - 1	1		27
	0	Inaktiverade			
	1	Aktiverade			
P360	Manövreringsfunktion	0-5	0		27
	0	Avstängd			
	1	Öppna			
	2	Stäng			
	3	Stopp			
	4	Öppna/Stäng			
	5	Öppna/Stopp/Stäng			
P361	Typ av manövreringssignal vid påverkan	1 - 2	1		27
	1	Impuls (hålldonsmanövrering ej möjlig)			
	2	Signal så länge ingång är påverkad			
P362	Halvmanövrering	1 - 3	3		
	1	Motor 1			
	2	Motor 2			
	3	Motor 1 och 2			
P363	Begränsad öppning	0 - 1	0		27
	0	Avstängd			
	1	Tidöppning enligt inställd tid i kanal C412 och/eller C414.			
P370	Motorlås	0 - 1	0		27
	0	Avstängd			
	1	Grinden kan ej manövreras utan signal på programmerbar ingång 3. Försvinner signalen stoppas grinden.			
P380	Uppställning	0 - 2	2		27
	0	Avstängd			
	1	Automatisk stängning frånslagen efter påverkad ingång, återställs av annan manöversignal			
	2	Automatisk stängning frånslagen vid fast signal.			
P390	Sluss öppning	0 - 1	0		27
	0	Avstängd			
	1	Öppnar lokal port om P360 är ställt till öppna, och skickar signal vidare till fjärrport			
P396	Blockering avstängd på lokal och fjärrport. Fungerar endast vid fast signal samt P361 i värde 2.	0 - 1	0		27
	0	Avstängd			
	1	Aktiv			
P398	Automatisk stängning på fjärrport frånslagen. Fungerar endast vid fast signal	0 - 1	0		27
	0	Avstängd			
	1	Aktiv			

Programmerbar ingång 4

Nr.	Benämning	Gränser	Fabrik	Inställt	Ref. sida
P400	Kanaler i programmerbar ingång 4	0 - 1	1		27
	0	Inaktiverade			
	1	Aktiverade			
P460	Manövreringsfunktion	0-5	0		27
	0	Avstängd			
	1	Öppna			
	2	Stäng			
	3	Stopp			
	4	Öppna/Stäng			
	5	Öppna/Stopp/Stäng			
P461	Typ av manövreringssignal vid påverkan	1 - 2	1		27
	1	Impuls			
	2	Signal så länge ingång är påverkad			
P462	Halvmanövrering	1 - 3	3		27
	1	Motor 1			
	2	Motor 2			
	3	Motor 1 och 2			
P463	Begränsad öppning	0 - 1	0		27
	0	Avstängd			
	1	Tidöppning enligt inställd tid i kanal C412 och/eller C414.			
P470	Motorlås	0 - 1	0		27
	0	Avstängd			
	1	Grinden kan ej manövreras utan signal på programmerbar ingång 4. Försvinner signalen stoppas grinden.			
P480	Uppställning	0 - 2	2		27
	0	Avstängd			
	1	Automatisk stängning frånslagen efter påverkad ingång, återställs av annan manöversignal			
	2	Automatisk stängning frånslagen vid fast signal.			
P490	Sluss öppning	0 - 1	0		27
	0	Avstängd			
	1	Öppnar lokal port om P460 är ställt till öppna och skickar signal vidare till fjärrport			
P496	Blockering avstängd på lokal och fjärrport. Fungerar endast vid fast signal samt P461 i värde 2.	0 - 1	0		27
	0	Avstängd			
	1	Aktiv			
P498	Automatisk stängning på fjärrport frånslagen. Fungerar endast vid fast signal	0 - 1	0		27
	0	Avstängd			
	1	Aktiv			

Programmerbar ingång 5

Nr.	Benämning	Gränser	Fabrik	Inställt	Ref. sida
P500	Kanaler i programmerbar ingång 5	0 - 1	1		27
	0	Inaktiverade			
	1	Aktiverade			
P560	Manövreringsfunktion	0-5	0		27
	0	Avstängd			
	1	Öppna			
	2	Stäng			
	3	Stopp			
	4	Öppna/Stäng			
	5	Öppna/Stopp/Stäng			
P561	Typ av manövreringssignal vid påverkan	1 - 2	1		27
	1	Impuls			
	2	Signal så länge ingång är påverkad			
P562	Halvmanövrering	1 - 3	3		27
	1	Motor 1			
	2	Motor 2			
	3	Motor 1 och 2			
P563	Begränsad öppning	0 - 1	0		27
	0	Avstängd			
	1	Tidöppning enligt inställd tid i kanal C412 och/eller C414.			
P570	Motorlås	0 - 1	0		27
	0	Avstängd			
	1	Grinden kan ej manövreras utan signal på programmerbar ingång 5. Försvinner signalen stoppas grinden.			
P580	Uppställning	0 - 2	2		27
	0	Avstängd			
	1	Automatisk stängning frånslagen efter påverkad ingång, återställs av annan manöversignal			
	2	Automatisk stängning frånslagen vid fast signal.			
P590	Sluss öppning	0 - 1	0		27
	0	Avstängd			
	1	Öppnar lokal port om P560 är ställt till öppna och skickar signal vidare till fjärrport			
P596	Blockering avstängd på lokal och fjärrport. Fungerar endast vid fast signal samt P561 i värde 2.	0 - 1	0		27
	0	Avstängd			
	1	Aktiv			
P598	Automatisk stängning på fjärrport frånslagen. Fungerar endast vid fast signal	0 - 1	0		27
	0	Avstängd			
	1	Aktiv			

Programmerbar ingång 6

Nr.	Benämning	Gränser	Fabrik	Inställt	Ref. sida
P600	Kanaler i programmerbar ingång 6	0 - 1	1		27
	0	Inaktiverade			
	1	Aktiverade			
P660	Manövreringsfunktion	0-5	0		27
	0	Avstängd			
	1	Öppna			
	2	Stäng			
	3	Stopp			
	4	Öppna/Stäng			
	5	Öppna/Stopp/Stäng			
P661	Typ av manövreringssignal vid påverkan	1 - 2	1		27
	1	Impuls			
	2	Signal så länge ingång är påverkad			
P662	Halvmanövrering	1 - 3	3		27
	1	Motor 1			
	2	Motor 2			
	3	Motor 1 och 2			
P663	Begränsad öppning	0 - 1	0		27
	0	Avstängd			
	1	Tidöppning enligt inställd tid i kanal C412 och/eller C414.			
P670	Motorlås	0 - 1	0		27
	0	Avstängd			
	1	Grinden kan ej manövreras utan signal på programmerbar ingång 6. Försvinner signalen stoppas grinden.			
P680	Uppställning	0 - 2	2		27
	0	Avstängd			
	1	Automatisk stängning frånslagen efter påverkad ingång, återställs av annan manöversignal			
	2	Automatisk stängning frånslagen vid fast signal.			
P690	Sluss öppning	0 - 1	0		27
	0	Avstängd			
	1	Öppnar lokal port om P660 är ställt till öppna och skickar signal vidare till fjärrport			
P696	Blockering avstängd på lokal och fjärrport. Fungerar endast vid fast signal samt P661 i värde 2.	0 - 1	0		27
	0	Avstängd			
	1	Aktiv			
P698	Automatisk stängning på fjärrport frånslagen. Fungerar endast vid fast signal	0 - 1	0		27
	0	Avstängd			
	1	Aktiv			

- Programmerbara radioingångar, r-kanaler

Programmerbar radioingång 1

Nr.	Benämning	Gränser	Fabrik	Inställt	Ref. sida
r001	Visning av mottagen radioingång	0 - 4	0		33
	0	Ingen radiomottagning			
	1	Radioingång 1 tar emot radiosignal			
	2	Radioingång 2 tar emot radiosignal			
	3	Radioingång 3 tar emot radiosignal			
	4	Radioingång 4 tar emot radiosignal			
r160	Manövreringsfunktion	0 - 5	0		33
	0	Avstängd			
	1	Öppna			
	2	Stäng			
	3	Stopp			
	4	Öppna/stäng			
	5	Öppna/Stopp/Stäng			
r162	Halvmanövrering	1 - 3	3		
	1	Motor 1			
	2	Motor 2			
	3	Motor 1 och Motor 2			
r163	Begränsad öppning	0 - 1	0		33
	0	Avstängd			
	1	Tidöppning			
r170	Stänga av manövreringsfunktion på radioingång 1.	0 - 6	0		33
	0	Avstängd, vanlig manövreringsfunktion. (Programmerbar ingång har ingen funktion för radioingång 1)			
	1	Endast funktion med signal på programmerbar ingång 1			
	2	Endast funktion med signal på programmerbar ingång 2			
	3	Endast funktion med signal på programmerbar ingång 3			
	4	Endast funktion med signal på programmerbar ingång 4			
	5	Endast funktion med signal på programmerbar ingång 5			
	6	Endast funktion med signal på programmerbar ingång 6			
r180	Uppställning	0 - 1	0		33
	0	Avstängd			
	1	Uppställning utan automatisk stängning. Återställs av annan manöversignal			
r190	Slussöppning	0 - 1	0		33
	0	Avstängt			
	1	Skickar normal öppnasignal till fjärrport			

Programmerbar radioingång 2

Nr.	Benämning	Gränser	Fabrik	Inställt	Ref. sida
r001	Visning av mottagen radioingång	0 - 4	0		33
	0	Ingen radiomottagning			
	1	Radioingång 1 tar emot radiosignal			
	2	Radioingång 2 tar emot radiosignal			
	3	Radioingång 3 tar emot radiosignal			
	4	Radioingång 4 tar emot radiosignal			
r260	Manövreringsfunktion	0 - 5	0		33
	0	Avstängd			
	1	Öppna			
	2	Stäng			
	3	Stopp			
	4	Öppna/stäng			
	5	Öppna/Stopp/Stäng			
r262	Halvmanövrering	1 - 3	3		
	1	Motor 1			
	2	Motor 2			
	3	Motor 1 och Motor 2			
r263	Begränsad öppning	0 - 1	0		33
	0	Avstängd			
	1	Tidöppning			
r270	Stänga av manövreringsfunktion på radioingång 2.	0 - 6	0		33
	0	Avstängd, vanlig manövreringsfunktion. (Programmerbar ingång har ingen funktion för radioingång 2)			
	1	Endast funktion med signal på programmerbar ingång 1			
	2	Endast funktion med signal på programmerbar ingång 2			
	3	Endast funktion med signal på programmerbar ingång 3			
	4	Endast funktion med signal på programmerbar ingång 4			
	5	Endast funktion med signal på programmerbar ingång 5			
	6	Endast funktion med signal på programmerbar ingång 6			
r280	Uppställning	0 - 1	0		33
	0	Avstängd			
	1	Uppställning utan automatisk stängning. Återställs av annan manöversignal			
r290	Slussöppning	0 - 1	0		33
	0	Avstängt			
	1	Skickar normal öppnasignal till fjärrport			

Programmerbar radioingång 3

Nr.	Benämning	Gränser	Fabrik	Inställt	Ref. sida
r001	Visning av mottagen radioingång	0 - 4	0		33
	0	Ingen radiomottagning			
	1	Radioingång 1 tar emot radiosignal			
	2	Radioingång 2 tar emot radiosignal			
	3	Radioingång 3 tar emot radiosignal			
	4	Radioingång 4 tar emot radiosignal			
r360	Manövreringsfunktion	0 - 5	0		33
	0	Avstängd			
	1	Öppna			
	2	Stäng			
	3	Stopp			
	4	Öppna/stäng			
	5	Öppna/Stopp/Stäng			
r362	Halvmanövrering	1 - 3	3		
	1	Motor 1			
	2	Motor 2			
	3	Motor 1 och Motor 2			
r363	Begränsad öppning	0 - 1	0		33
	0	Avstängd			
	1	Tidöppning			
r370	Stänga av manövreringsfunktion på radioingång 3.	0 - 6	0		33
	0	Avstängd, vanlig manövreringsfunktion. (Programmerbar ingång har ingen funktion för radioingång 3)			
	1	Endast funktion med signal på programmerbar ingång 1			
	2	Endast funktion med signal på programmerbar ingång 2			
	3	Endast funktion med signal på programmerbar ingång 3			
	4	Endast funktion med signal på programmerbar ingång 4			
	5	Endast funktion med signal på programmerbar ingång 5			
	6	Endast funktion med signal på programmerbar ingång 6			
r380	Uppställning	0 - 1	0		33
	0	Avstängd			
	1	Uppställning utan automatisk stängning. Återställs av annan manöversignal			
r390	Slussöppning	0 - 1	0		33
	0	Avstängt			
	1	Skickar normal öppnarsignal till fjärrport			

Programmerbar radioingång 4

Nr.	Benämning	Gränser	Fabrik	Inställt	Ref. sida
r001	Visning av mottagen radioingång	0 - 4	0		33
	0	Ingen radiomottagning			
	1	Radioingång 1 tar emot radiosignal			
	2	Radioingång 2 tar emot radiosignal			
	3	Radioingång 3 tar emot radiosignal			
	4	Radioingång 4 tar emot radiosignal			
r460	Manövreringsfunktion	0 - 5	0		33
	0	Avstängd			
	1	Öppna			
	2	Stäng			
	3	Stopp			
	4	Öppna/stäng			
	5	Öppna/Stopp/Stäng			
r462	Halvmanövrering	1 - 3	3		
	1	Motor 1			
	2	Motor 2			
	3	Motor 1 och Motor 2			
r463	Begränsad öppning	0 - 1	0		33
	0	Avstängd			
	1	Tidöppning			
r470	Stänga av manövreringsfunktion på radioingång 4.	0 - 6	0		33
	0	Avstängd, vanlig manövreringsfunktion. (Programmerbar ingång har ingen funktion för radioingång 4)			
	1	Endast funktion med signal på programmerbar ingång 1			
	2	Endast funktion med signal på programmerbar ingång 2			
	3	Endast funktion med signal på programmerbar ingång 3			
	4	Endast funktion med signal på programmerbar ingång 4			
	5	Endast funktion med signal på programmerbar ingång 5			
	6	Endast funktion med signal på programmerbar ingång 6			
r480	Uppställning	0 - 1	0		33
	0	Avstängd			
	1	Uppställning utan automatisk stängning. Återställs av annan manöversignal			
r490	Slussöppning	0 - 1	0		33
	0	Avstängt			
	1	Skickar normal öppnasignal till fjärrport			

Felmeddelanden

Felkod	Betydelse	Möjlig orsak
EP-1	Ingen felkod, anger typ av EP104 som används	
EP-2	Ingen felkod, anger typ av EP104 som används	
E000	Inget fel, visas som kvittens efter justering i servicekanalen.	
E003	Begränsad gångtid överskriden	Slirar växeln? Kontrollera C403
E008	Kortvarigt spänningsbortfall 24V	Nätbortfall, kortvarig kortslutning på 24V.
E015	Kortvarigt spänningsbortfall 230V	Har det varit strömavbrott?
E017	Klämskydd eller belastningsvakt löst ut 5 ggr i rad	Finns något som hindrar porten att nå stängt läge?
E020	För hög spänning i säkerhetskrets	Styraautomatiken mäter för hög spänning i säkerhetskretsen.
E025	Felaktig inställning för personskydd motor 1	Kontrollera C200 samt C230, belastningsvakt får inte vara avstängd med personskydd aktiverat. Kontrollera C211, den får inte vara längre än 0,06sek. C212 får ej vara längre än 2sek. C493 får ej vara längre än 0,20sek.
E026	Felaktig inställning för personskydd motor 2	Kontrollera C200 samt C240, belastningsvakt får inte vara avstängd med personskydd aktiverat. Kontrollera C211, den får inte vara längre än 0,06sek. C212 får ej vara längre än 2sek. C493 får ej vara längre än 0,20sek.
E027	Fel inställning motorskydd, lågräns inaktiv	Om C202 inte står på 4 får inte C201 stå på 1. C201 används endast vid frekvensomriktare.
E032	Gränsläge L.O1 har tappat sitt läge	Går gränslägesnocken förbi brytaren? Glappkontakt i brytaren?
E033	Gränsläge L.C1 har tappat sitt läge	Går gränslägesnocken förbi brytaren? Glappkontakt i brytaren?
E040	Ingen giltig kod har angivits	Fel val i kanal C901.
E042	Gränsläge L.O2 har tappat sitt läge	Går gränslägesnocken förbi brytaren? Glappkontakt i brytaren?
E043	Gränsläge L.C2 har tappat sitt läge	Går gränslägesnocken förbi brytaren? Glappkontakt i brytaren?
E044	Dolda kanaler visade	
E046	Öppningsräknaren nollad	
E047	Fabriksåterställning av alla kanaler	
E048	Felkodslistan nollad	
E116	Ingen klämskyddskvittering	Gäller endast taksjutstyrning, fel i klämskydd? Rätt eftergångstid?
E201	Motorskydd för motor 1 har löst ut	Motorn drar mer än 1,5x motorströmmen. Motorn går trögt eller sitter fast. Trasig säkring? Fasbrott i inkommande fas? Avbrott i kabel till motor eller i motorlindningen? Kontrollera motorskyddsinställningen.
E202	Motorskydd för motor 2 har löst ut	
E203	Motorskydd löst ut tre gånger i rad, styrningen låst i 3 minuter	Står något i vägen? Fel på elmotor? Kontrollera inställning i kanal C252, C253, C262, C263.
E204	Ström genom avstängd motor 1	
E205	Ström genom avstängd motor 2	
E206	Ingen eller låg ström på motor 1	Elmotorn drar mindre än halva motor-skyddsinställningen. Kontrollera motorskyddsinställning. Fasbrott i någon inkommande fas? Trasig säkring? Avbrott i ledning till elmotor? Spänningsfall i stoppkrets/gränslägeskrets? (Orsakar att kontaktorer ej orkar dra.
E207	Ingen eller låg ström på motor 2	
E221	Startbelastning för låg på motor 1	Kontrollera att motorn är korrekt ansluten.
E222	Startbelastning för låg på motor 2	Kontrollera att motorn är korrekt ansluten.
E223	Normaleffekt för låg på motor 1	Kontrollera C230.

E224	Normaleffekt för låg på motor 2	Kontrollera C240.
E225	Motorskydd löst ut 3 gånger i rad	Motorn stoppad för att svalna, kontrollera vad som orsakar att motorn går tungt.
E318	Fel på slinga 1	Är slingan och tilledaren elektriskt obruten?
E319	Fel på slinga 2	Se bruksanvisningen för fordonsdetektorn för mer felsökning
E614	Kommunikationsfel	Rätt polaritet på kommunikationskabeln? Avbrott i kommunikationskabeln? Korrekt inställning i båda automatikerna? Är spänning till på den externa automatiken?
E901	Främmande spänning på klämskyddsingång S.E1	Kontakta FAAC Nordic AB.
E902	Främmande spänning på klämskyddsingång S.E2	Kontakta FAAC Nordic AB.
E903	Främmande spänning på klämskyddsingång S.E3	Kontakta FAAC Nordic AB.
E904	Främmande spänning på gränslägesingång	Kontakta FAAC Nordic AB.
E905	Främmande spänning i stoppkrets	Kontakta FAAC Nordic AB.
E909	Intern watchdog har löst ut	Kontakta FAAC Nordic AB.
E910	Klockövervakningsfel	Kontakta FAAC Nordic AB.
E911	Upprepade omstartsförsök	Kortslutning i krets för gränsläge eller stopp? Efter åtgärd gör automatiken nytt försök till uppstart efter 20 sekunder.
E912	Felaktig checksumma i flashminnet	Kontakta FAAC Nordic AB.
E913	Minnesfel i RAM-minnet	Kontakta FAAC Nordic AB.
E914	Minnesfel i EEPROM	Kontakta FAAC Nordic AB.
E915	Felaktig version på EEPROM	Kontakta FAAC Nordic AB.
E916	Internt test ej utfört i tid	Kontakta FAAC Nordic AB.
E917	Felaktig exekveringsordning	Kontakta FAAC Nordic AB.
E918	Alla felkoder radera på grund av internt fel	
E921	Kontaktor för motor 1 aktiverad innan redan aktiverad kontaktor släppt.	Kontakta FAAC Nordic AB.
E922	Kontaktor för motor 2 aktiverad innan redan aktiverad kontaktor släppt.	Kontakta FAAC Nordic AB.
E931	Stopp samtidigt som öppna-/stängmanöver.	
E932	Öppna- samtidigt som stängmanöver.	
E941	Motor 1 går på fel håll enligt inställning för encoder.	Kontrollera kanal C110 så att rätt sida är inställt. Kontrollera att motorn går på rätt håll.
E942	Motor 2 går på fel håll enligt inställning för encoder.	Kontrollera kanal C120 så att rätt sida är inställt. Kontrollera att motorn går på rätt håll.
E961	SE1 blev inte låg vid den externa testen.	Kontrollera att klämskyddet fungerar, om självtest ej finns i klämskyddet, ställ kanal C113 till 0.
E962	SE2 blev inte låg vid den externa testen.	Kontrollera att klämskyddet fungerar, om självtest ej finns i klämskyddet, ställ kanal C123 till 0.
E963	SE3 blev inte låg vid den externa testen.	Kontrollera att klämskyddet fungerar, om självtest ej finns i klämskyddet, ställ kanal C133 till 0.
E964	PHOTO blev inte låg vid den externa testen.	Kontrollera att Fotocellen fungerar, om självtest ej finns i fotocellen, ställ kanal C343 till 0.
E971	SE1 blev inte hög vid den externa testen.	Kontrollera att klämskyddet fungerar, om självtest ej finns i klämskyddet, ställ kanal C113 till 0.
E972	SE2 blev inte hög vid den externa testen.	Kontrollera att klämskyddet fungerar, om självtest ej finns i klämskyddet, ställ kanal C123 till 0.
E973	SE3 blev inte hög vid den externa testen.	Kontrollera att klämskyddet fungerar, om självtest ej finns i klämskyddet, ställ kanal C133 till 0.
E974	PHOTO blev inte hög vid den externa testen.	Kontrollera att Fotocellen fungerar, om självtest ej finns i fotocellen, ställ kanal C343 till 0.

Felsökning

Vid varje service, var god kontrollera alla funktionskontroller under respektive drifttagningskapitel.

Fel	Möjlig orsak, tips
Felmeddelande i displayen (Ennn),	Se föregående kapitel om felmeddelande.
Porten reverserar och de röda lysdioderna M1/M2 blinkar.	Är belastningsvakten tillräckligt uppställd? Rätt matningsspänning inställd? Mekaniskt fel? Löper porten lätt frikopplad?
Lyser eller blinkar de röda lysdioderna S.E1, S.E2 eller S.E3?	Läs av kanalerna för klämskyddsvärdet. Finns rätt motstånd? Ev. justering av klämskyddets brytare? Finns alla tre klämskydden i praktiken? Lyser någon av dioderna gränslägena? Om inte gränslägena är inkopplade vid spänningstillslag fungerar heller inte klämskydden. Lyser lysdioden för stopp? Om inte stoppkretsen är hel vid spänningstillslag fungerar heller inte klämskydden.
Det går varken att öppna eller stänga.	Lyser samtliga gröna lysdioder? Skall lysa. Är omvända stoppingångar byglade? Lyser någon av INP1-INP6? Dessa skall normalt inte lysa (förutom om man har uppställning vissa tider). Gränslägesdioder måste lysa för att man ska kunna köra porten. Ex. L.O1 lyser = går att öppna motor 1. Gränslägena ligger i serie med stoppkretsen. Fel/avbrott i gångdörrkontakt eller annat i stoppkretsen. Kontrollera om förvarning är inställd. Kontrollera om blockering är inställd.
Går ej att stänga, men går att öppna.	FC/SL dioden skall lysa. Indikerar något av klämskydden? Dessa skall normalt vara släckta. Kan misstänka felkoppling klämskydd. Kan också vara att justering behövs. Kontrollera kanal för impulskörning.
Missar automatisk stängning.	Kan misstänka glapp någonstans i stoppkretsen. Gångdörrkontakt? Stoppdon? Kontrollera inställningen för återstart efter stopp.
Displayen och lysdioder tänds ej upp	Finns samtliga matningsfaser? Kan vara kortslutning till jord på någon svagströmsanslutning. Slå av huvudbrytaren 1 minut och tag ur samtliga stickplintar. Slå på strömmen igen med jackningsbara plintarna utdragna.
Manöverknappen måste hållas inna för att kunna köra	Kontrollera att styrautomatiken står i impulsäge. Lyser FC/SL dioden? Lyser någon klämskyddsdiod? Lyser SL1 eller SL2? Dessa skall endast lysa när fordon står på slingan.
Stannar porten oförklarligt ”av sig själv”? (utan felmeddelande eller larmdioder)	Prova att köra porten igen, både öppna och stäng. Kontrollera samtidigt C020 efter senaste orsak för stopp. Matcha siffran mot kanallistan för att se vad som stoppade porten.

• Återställning/byte av utlöst säkring

Om säkringen för matningsspänningen till styrautomatiken har löst ut rekommenderar FAAC Nordic AB att du gör följande för att återställa eller byta den.

- Slå ifrån huvudbrytare till styrautomatiken.
- Frikoppla motorspelet.
- Återställ eller byt säkringen.
- Slå till huvudbrytaren till styrautomatiken.
- Kontrollera att inget av motorspelet startar utan mottagen manöversignal.
- Kontrollera att motorspelet kan startas och stoppas med hjälp av manöverknapparna.
- Om motorspelet ej kan stoppas, kontakta FAAC Nordic AB.



FAAC