

BRUKSANVISNING DAAB STYRAUTOMATIK EP104

Bruksanvisning utgåva 1 för
Programversion 4.07



FAAC Nordic AB

BOX 125, SE-284 22 PERSTORP SWEDEN, ☎ +46 435 77 95 00, ✉ support@faac.se

www.faac.se

Revisjon: 21

Innehåll

| | |
|---|-----------|
| EG-försäkran om överensstämmelse (original utgåva) | 6 |
| Tillverkare | 6 |
| Behörig person för sammanställning av teknisk dokumentation | 6 |
| Allmän beskrivning och typbeteckning | 6 |
| Prestandadeklaration | 6 |
| Byggproduktens avsedda användning | 6 |
| System för bedömning och fortlöpande kontroll av byggproduktens prestanda | 6 |
| Prestanda | 6 |
| Beskrivning EP104 | 7 |
| Allmänt | 7 |
| Avsedd användning | 7 |
| Identifiering | 7 |
| Referensdokumentation | 7 |
| Förbrukad elektronik | 7 |
| Bruksanvisning | 7 |
| Säkerhet | 8 |
| Säkerhetsklassning | 8 |
| Handhavande | 9 |
| Allmänt | 9 |
| Service och underhåll | 9 |
| Återställning/byte av utlöst säkring | 9 |
| Teknisk specifikation | 10 |
| Montering av styrkort EP104 | 11 |
| Behörighet | 11 |
| Kapsling | 11 |
| Montering av styrkort | 11 |
| Inkoppling | 12 |
| Säkerhet | 12 |
| Montering | 12 |
| Starkström | 12 |
| Motorer | 12 |
| Inkoppling av motorer mot EP104 | 12 |
| Inkoppling av klämskydd | 14 |
| Inkoppling av klämskydd och fotocell | 14 |
| Inkoppling encoder (elektroniskt gränsläge) | 15 |
| Inkoppling mekaniskt gränsläge (mikrobrytare) | 15 |
| Inkoppling gränsläge tidsstyrning | 15 |
| Inställning av EP104 | 16 |
| Allmänt | 16 |
| Avläsning av parametrar i EP104 | 16 |
| Inställning av parametrar i EP104 | 16 |
| Låsta inställningar | 16 |
| Signalförteckning | 17 |
| Svagström | 17 |
| Indikeringar | 18 |
| Applikationer | 19 |
| Vikportar | 19 |
| Belastningsvakt | 19 |
| Klämskydd | 19 |
| Skjutportar/Skjutgrindar | 19 |

| | |
|---|-----------|
| Belastningsvakt..... | 19 |
| Klämskydd | 19 |
| Takskjutportar..... | 19 |
| Belastningsvakt..... | 19 |
| Klämskydd | 19 |
| Slaggrindar | 19 |
| Belastningsvakt..... | 19 |
| Klämskydd | 19 |
| Vägbommar | 19 |
| Belastningsvakt..... | 19 |
| Klämskydd | 19 |
| Snabbguide vid drifttagning av slaggrind..... | 20 |
| Förutsättningar..... | 20 |
| Drifttagning av motorspel 1..... | 20 |
| Drifttagning av motorspel 2..... | 21 |
| Drifttagning | 22 |
| Säkerhet..... | 22 |
| Stoppkrets..... | 22 |
| Frekvensomriktare..... | 22 |
| Gränslägen | 22 |
| Encoder (elektroniskt gränsläge) | 22 |
| Höger/vänster placering vid användning av encoder..... | 22 |
| Mekaniska gränslägen (mikrobrytare) | 23 |
| Tidsstyrning (utan gränslägen)..... | 23 |
| Rotationsriktning motorer | 23 |
| Inställning av internt skydd av motor | 23 |
| Typ av matningsspänning..... | 23 |
| Kontroll av fasföljd för 3x230V utan nolla..... | 23 |
| Externa skyddsenheter | 24 |
| Inställning för externt skydd | 24 |
| Belastningsvakt..... | 25 |
| Med godkänt personskydd - inställning av belastningsvakt med normaleffekt | 25 |
| Utan godkänt personskydd - inställning av belastningsvakten med övre gränsvärden | 25 |
| Fördröjning av riktningssändring vid utlöst belastningsvakt | 25 |
| Klämskydd | 26 |
| Klämskyddsövervakning | 26 |
| Inställning av klämskydd..... | 26 |
| Avläsning av resistansvärde på klämskydd | 26 |
| Inställning av resistansvärde för klämskydd | 26 |
| Klämskyddsfunktion | 27 |
| Funktioner klämskydd, generella | 27 |
| Funktion klämskydd i öppnande rörelse..... | 27 |
| Låg fart efter påverkan av klämskydd (Endast vid användning av frekvensomriktare) | 27 |
| Funktionskontroll av klämskydd..... | 27 |
| Ingång för fotocell..... | 28 |
| Ingång för fotocell i stängande rörelse | 28 |
| Ingång för fotocell i öppnande rörelse | 28 |
| Programmerbar ingång 6 konfigurerad för fotocell | 28 |
| Begränsad gångtid | 28 |
| Kontroll av indikeringar..... | 28 |
| Impuls och Hålldonskörning..... | 29 |

| | |
|--|-----------|
| Val av impuls eller hålldon | 29 |
| Hålldon vid fel på klämskydd eller ingång PHOTO | 29 |
| Kontroll av säkerhetsfunktioner | 29 |
| Inställning av elektrisk motorbroms..... | 29 |
| Programmerbara ingångar, P-kanaler..... | 30 |
| Automatisk stängning | 30 |
| Inställning av automatisk stängning..... | 30 |
| Stoppfunktion | 30 |
| Automatisk stängning efter stopp | 31 |
| Automatisk stängning efter fotocell..... | 31 |
| Automatisk stängning efter fordonsslinga..... | 31 |
| Riktningssavkänning för intern stängimpuls | 31 |
| Eftergångstider mekaniska gränslägen samt tidsstyrning | 31 |
| Reversering under eftergångstid. | 31 |
| Eftergångstid vid stängning..... | 31 |
| Eftergångstid vid öppning | 31 |
| Stoppfunktion under eftergångstid..... | 31 |
| Eftergång encoder..... | 32 |
| Stoppfunktion under bortkopplingsvinkel | 32 |
| Riktningssändring | 32 |
| Fördröjning vid riktningssändring | 32 |
| Prioritet för riktningssändring | 32 |
| Funktioner med tilläggskort | 32 |
| Kanalförteckning..... | 33 |
| Generellt, C-kanaler | 33 |
| Generella avläsningskanaler | 33 |
| Generella inställningskanaler..... | 34 |
| Klämskydd | 35 |
| Belastningsvakt och motorinställningar..... | 37 |
| Fococell | 38 |
| Generella tidskanaler..... | 39 |
| Automatisk stängning | 40 |
| Servicekanaler | 41 |
| Gränsläge, L-kanaler | 42 |
| Programmerbara ingångar, P-kanaler..... | 44 |
| Programmerbar ingång 1..... | 44 |
| Programmerbar ingång 2..... | 45 |
| Programmerbar ingång 3..... | 46 |
| Programmerbar ingång 4..... | 47 |
| Programmerbar ingång 5..... | 48 |
| Programmerbar ingång 6..... | 49 |
| Felmeddelanden..... | 51 |
| Återställning/byte av utlöst säkring..... | 54 |
| Anteckningar:..... | 55 |

EG-försäkran om överensstämmelse (original utgåva)

Tillverkare

FAAC Nordic AB
Box 125, 284 22 Perstorp, Sverige
Telefon: +46 (0)435 77 95 00, Fax: +46 (0)435 77 95 29

Behörig person för sammanställning av teknisk dokumentation

Sören Andersson, FAAC Nordic AB, Box 125, 284 22 Perstorp, Sverige

Allmän beskrivning och typbeteckning

Styrautomatik för portar, grind eller bom: EP104-1, EP104-2

Vi försäkrar härmed att styrautomatik EP104 uppfyller relevanta krav i Maskindirektiv 2006/42/EG, EMC direktiv 2014/30/EU, Lågspänningsdirektiv 2014/35/EU, RoHs direktiv 2011/65/EU och Byggproduktförordningen EU 305/2011.

Styrautomatik EP104-1, EP104-2 är i tillämpliga delar i överensstämmelse med följande harmoniserande standarder:

- SS-EN 13241-1+A1:2011 Portar – Produktstandard – del 1 : produkter utan specificerat brandmotstånd eller rökskydd.
- SS-EN 13849-1:2008 Maskinsäkerhet – styrsystem – säkerhetsrelaterade delar i styrsystem – del1: allmänna konstruktionsprinciper.
- SS-EN 60335-1 Elektriska hushållsapparater och liknande bruksföremål - Säkerhet - Del 1: Allmänna fordringar.
- SS-EN 60335-2-103 Elektriska hushållsapparater och liknande bruksföremål - Säkerhet - Part 2-103: Särskilda fordringar på drivanordningar för portar, dörrar och fönster.
- SS-EN 61000-6-2 Elektromagnetisk kompatibilitet (EMC) - Del 6-2: Generella fordringar - Immunitet hos utrustning i industrimiljö.
- SS-EN 61000-6-3 Elektromagnetisk kompatibilitet (EMC) - Del 6-3: Generella fordringar - Emission från utrustning i bostäder, kontor, butiker och liknande miljöer.

Denna EG-försäkran gäller för styrautomatik EP104-1, EP104-2 som specificeras i det tillstånd den släpptes på marknaden och omfattar inte komponenter som läggs till och/eller åtgärder som därefter genomförs. Denna EG-försäkran gäller heller inte för utrustning levererad av andra eller för gränssnittet mellan annans utrustning och nedan nämnda utrustning levererad av FAAC Nordic AB. Bruksanvisning/ installationsanvisningar för styrautomatik EP104-1, EP104-2 måste följas och risker beaktas för aktuell installation av port, grind eller bom.

Vi försäkrar att EP104 inte innehåller ämnen i koncentrationer över 0,1% vilka är upptagna i REACH, 1907/2006/EG, kandidatlista med särskilt farliga ämnen eller de förbjudna ämnen enligt RoHs, 2011/65/EU.

Prestandadeklaration

Byggproduktens avsedda användning

Styrautomatik avsedd för installation på port, grind eller bom för applikation på industri, kommersiella områden och bostadsområden tillgängliga för allmänheten och avsedd att ge säkert tillträde för personer, gods och fordon.

System för bedömning och fortlöpande kontroll av byggproduktens prestanda

System 3

Prestanda

| Egenskap | Prestanda | Harmoniserad standard |
|------------------------|------------------|-------------------------------|
| Utövade krafter | | SS-EN13241-1 + A1:2011 |
| • Klämskydd | Prestandanivå c* | SS-EN 13849-1:2008 |
| • Belastningsvakt | Prestandanivå d* | SS-EN 13849-1:2008 |

*) validerat av SP, Certifikat No. SC1105-11

Perstorp, 2016-03-30



Ola Hansson, VD

Beskrivning EP104

- Allmänt

EP104 är en styrautomatik för styrning av portar, dörrar, grindar, takskjutportar och bommar och innehåller det som krävs för att styra elmotorer, dvs kontaktorer, motorskydd, belastningsvakt, klämskyddsövervakning, larmindikeringar, knappar monterade på kretskortet för manövrering, display och knappsats för programmering.

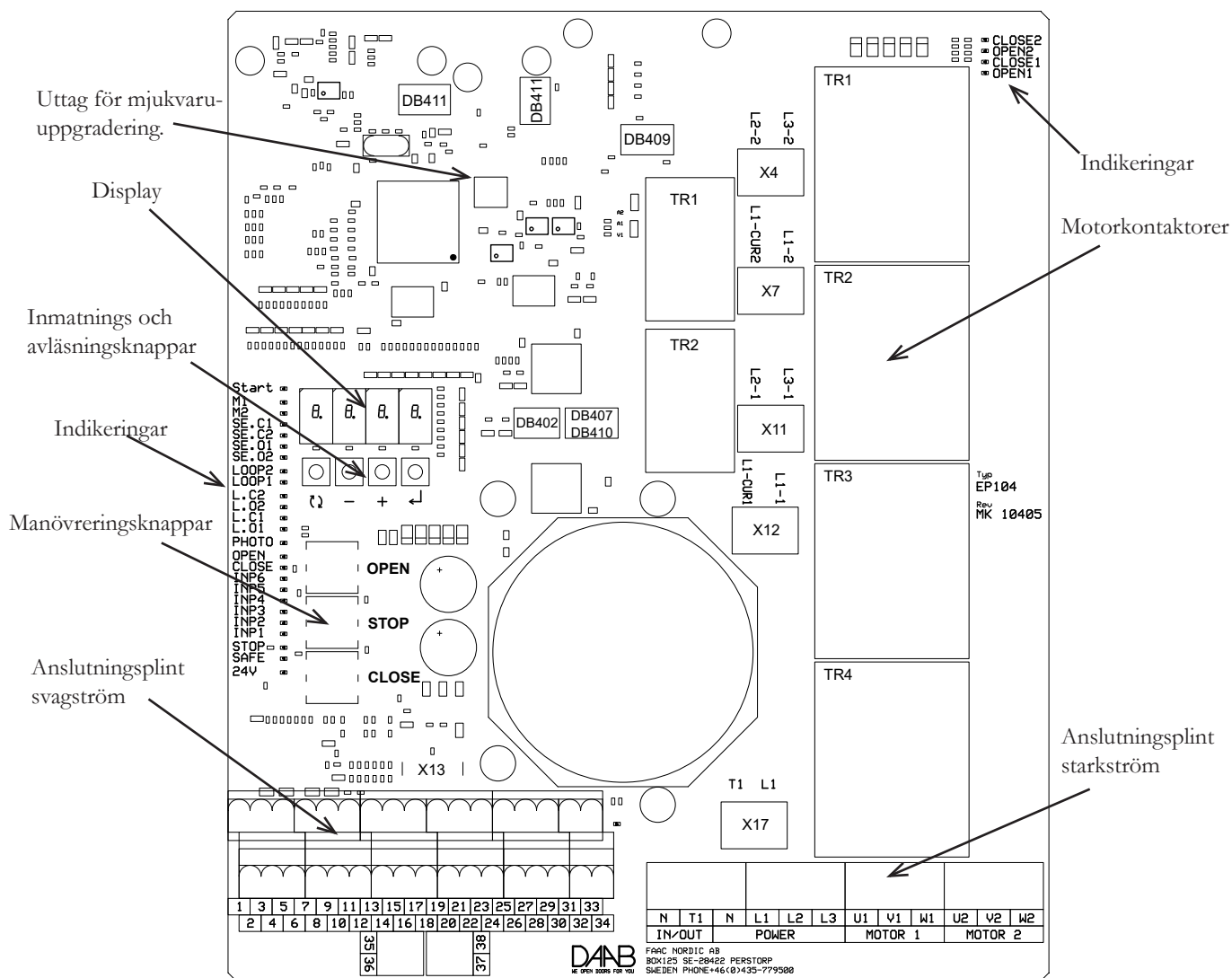
Denna styrning kan levereras med extra tillbehör, tex fordonsslinga, radio, signalljus och magnetlås.

- Avsedd användning

Styrautmatiken är till för att öppna och stänga portar, dörrar, grindar, takskjutportar och bommar med hjälp av manöverdon som är kopplade till styrautmatiken.

All annan användning är förbjuden utan skriftligt tillstånd från FAAC Nordic AB.

- Identifiering




- Referensdokumentation

Bruksanvisning till motorspel

Bruksanvisning till dörr, port, bom eller grind

- Förbrukad elektronik

 EP104 är en elektronikprodukt och därigenom klassad som farligt avfall. All förbrukad elektronik skall lämnas för återvinning till ett företag med tillstånd enligt miljölagstiftning att omhänderta farligt avfall innefattande elektronik.


FAAC Nordic AB åtar sig att kostnadsfritt ombesörja omhändertagande av förbrukade och av oss levererade elektronikprodukter om dessa skickas till oss.

- Bruksanvisning

Till den färdiga styrenheten skall denna bruksanvisning, eller en bruksanvisning som till alla delar följer kraven i gällande Maskindirektiv och Lågspänningsdirektiv samt tillhörande relevanta harmoniserande standarder, medfölja styrenheten till installatör och slutanvändare.

• Säkerhet



Denna bruksanvisningen skall läsas igenom noggrant och i sin helhet då den innehåller viktig information om säkerhet, installation, drifttagning och användning. Speciellt viktig säkerhetsinformation är märkt med symbolen  i vänster marginal.

Risk för allvarlig person-, djur- eller materielskada kan uppkomma om inte säkerhetsanvisningarna i denna bruksanvisning följs. Denna bruksanvisning skall sparas och finnas tillgänglig för framtida behov.

EP104 eller enhet styrd av EP104 får inte användas av barn eller personer med bristande erfarenhet, kunskap eller nedsatt mental förmåga utan övervakning, om inte tillräcklig instruktion givits dem av en person som är direkt ansvarig för deras säkerhet.

Barn skall ha lämplig övervakning så att de inte leker med installationen eller styrd enhet. Detta gäller speciellt eventuella fjärrstyrningar av enheten.

Styrenhet EP104 eller till denna av FAAC Nordic AB rekommenderade komponenter får inte modifieras utan uttryckligt medgivande från FAAC Nordic AB.

Endast inom respektive område får kvalificerad personal utföra installation, inställning, drifttagning, arbeten eller reparation.

Elektrisk inkoppling får endast göras av behörig elektriker som åtar sig ansvar för inkopplingen.

Beakta säkerhetsanvisningarna till den utrustning som styrenheten är avsedd att styra.

• Säkerhetsklassning

FAAC Nordic AB har validerat säkerhetskretsarna i EP104 mot prestandanivå PL = c och Kategori 2 enligt SS-EN ISO 13849-2:2008.

EP104 är konstruerat med klämskyddsingångar och inbyggd belastningsvakt för att kunna användas med personsäkerhet. Dessa skydd är konstruerade för att möta kraven i maskindirektivet 2006/42/EC.

För komponenter i säkerhetskretsar har en teknisk livslängd på 10 år eller 1 miljon manövreringscykler använts vid denna validering.

FAAC Nordic kan inte garantera valideringen när den tekniska livslängden passerats för komponenterna kontaktorer till motorer och klämskydd. Dessa komponenter bör därför bytas innan livslängden passerats.

Handhavande

- Allmänt



För inställning och ändring i EP104 krävs dokumenterad kunskap och förståelse av dess funktion samt kunskap om inställning av styrsystem för den applikation där den används.

Iaktta försiktighet vid manövrering av interna knappar så att kontakt med spänningsförande detaljer undviks.

Inkoppling får endast göras av behörig elektriker som åtar sig ansvar för att den elektriska inkopplingen gjorts enligt gällande normer och anvisningarna i denna bruksanvisning.

För att utföra drifttagning av EP104 krävs dokumenterad kunskap och förståelse av dess funktion samt vana vid drifttagning av styrsystem för den applikation där den används.

- Service och underhåll



EP104 kräver regelbunden tillsyn av yttre säkerhetsprodukter såsom klämskydd, stoppknappar, fotocell, belastningsvakt och säkerhetslingor. Även kondition på kapsling, kablage och montering skall ses över. Denna översyn ska göras minst 2 gånger per år.

Vid allt arbete kring eller i styrenheten skall strömförsörjning till EP104 vara bruten med låst huvudbrytare.

- Återställning/byte av utlöst säkring

Om säkringen för matningsspänningen till styrautomatiken har löst ut rekommenderar FAAC Nordic AB att du gör följande för att återställa eller byta den.

- Slå ifrån huvudbrytare till styrautomatiken.
- Frikoppla motorspelet.
- Återställ eller byt säkringen.
- Slå till huvudbrytaren till styrautomatiken.
- Kontrollera att inget av motorspelen startar utan mottagen manöversignal.
- Kontrollera att motorspelen kan startas och stoppas med hjälp av manöverknapparna.
- Om motorspelet ej kan stoppas, kontakta FAAC Nordic AB.

Teknisk specifikation

| | |
|--------------------------------|---|
| Mått (BxHxD) | 190x224x60 mm. |
| Matningsspänning | 3-fas eller 1-fas. |
| Matningsspänning | 3x400V+N+PE, 3x230V+PE, 1x230V+N+PE, 3x400V+PE (kräver extern transformator) |
| Tillåten spänningsvariation | ±10 % |
| Frekvens | 50Hz. |
| Motor vid 3-fas drift 3x400V | 3-fas asynkronmotor 0,18-1,5kW. |
| Motor vid 3-fas drift 3x230V | 3-fas asynkronmotor 0,18-0,75kW. |
| Motor vid 1-fas drift | 1-fas motor med driftkondensator 0,18-0,37kW. |
| Säkringar | Extern säkring max T10A. |
| Effektförbrukning | Styrautomatik max 22 VA + elmotorer. |
| Driftsart | Intermittent drift 50% / driftsperiod max 4 minuter |
| Temperaturområde | 0 till 45 °C. |
| Klämskydd | Stängande 2st ingångar SE.C1 och SE.C2 för klämskydd i stängande rörelse. |
| | Öppnande 2st ingångar SE.O1 och SE.O2 för klämskydd i öppnande rörelse. |
| | Inställbart resistansområde 1,0-9,9kΩ, effekttålighet minst ½W. |
| Säkerhetskrets | Max resistans 3 Ω i stoppkrets. |
| | Kabellängd 0,75mm ² max 60m. Kabellängd 1,5mm ² max 120m. |
| | 1st analog ingång 0-50V mäter spänningen efter stoppkrets. |
| Internt motorskydd | Inställningsområde 0,5-6 A. |
| Belastningsvakt | Inställningsområde 0.05-1.99 kW. |
| Digitala ingångar | Antal 9st |
| | Logiskt 0 0-8VDC. |
| | Logiskt 1 12-30VDC. |
| | Ingångsström 5mA vid 24VDC. |
| | Kabellängd Max 200m. |
| Matningsspänning till fotocell | 24VDC max 50mA. |
| Spänningsuttag | Oreglerad 24VDC, 18-28VDC, max 300mA |
| Kommunikation | RS-485 mellan 2st EP104. Kabellängd max. 1000m. |
| Skyddsklass | Kretskortet är avsett för montage i kapsling lägst IP54. |

Montering av styrkort EP104

För egen montering av styrkort i kapsling är nedanstående anvisning ett villkor för att krav i gällande EU-direktiv innehålls, FAAC Nordics försäkran för inbyggnad vara giltig och produkten tillåten att användas. För andra monteringar ansvarar inbyggaren för CE-godkännande av styrningen i sin helhet.

- Behörighet



Personal för inbyggnad av styrkort i kapsling skall ha utbildning och behörighet för respektive uppgift.

- Kapsling

Styrkortet skall monteras i en kapsling avsedd för omgivande miljö och skydda elektroniken mot fukt, damm och beröring.



Kapsling skall uppfylla klass IP54 eller bättre samt vara konstruerad för skruvmontering mot vägg eller konsol.

Vid utomhusbruk eller risk för kondens i kapslingen skall denna förses med värmeelement.

- Montering av styrkort

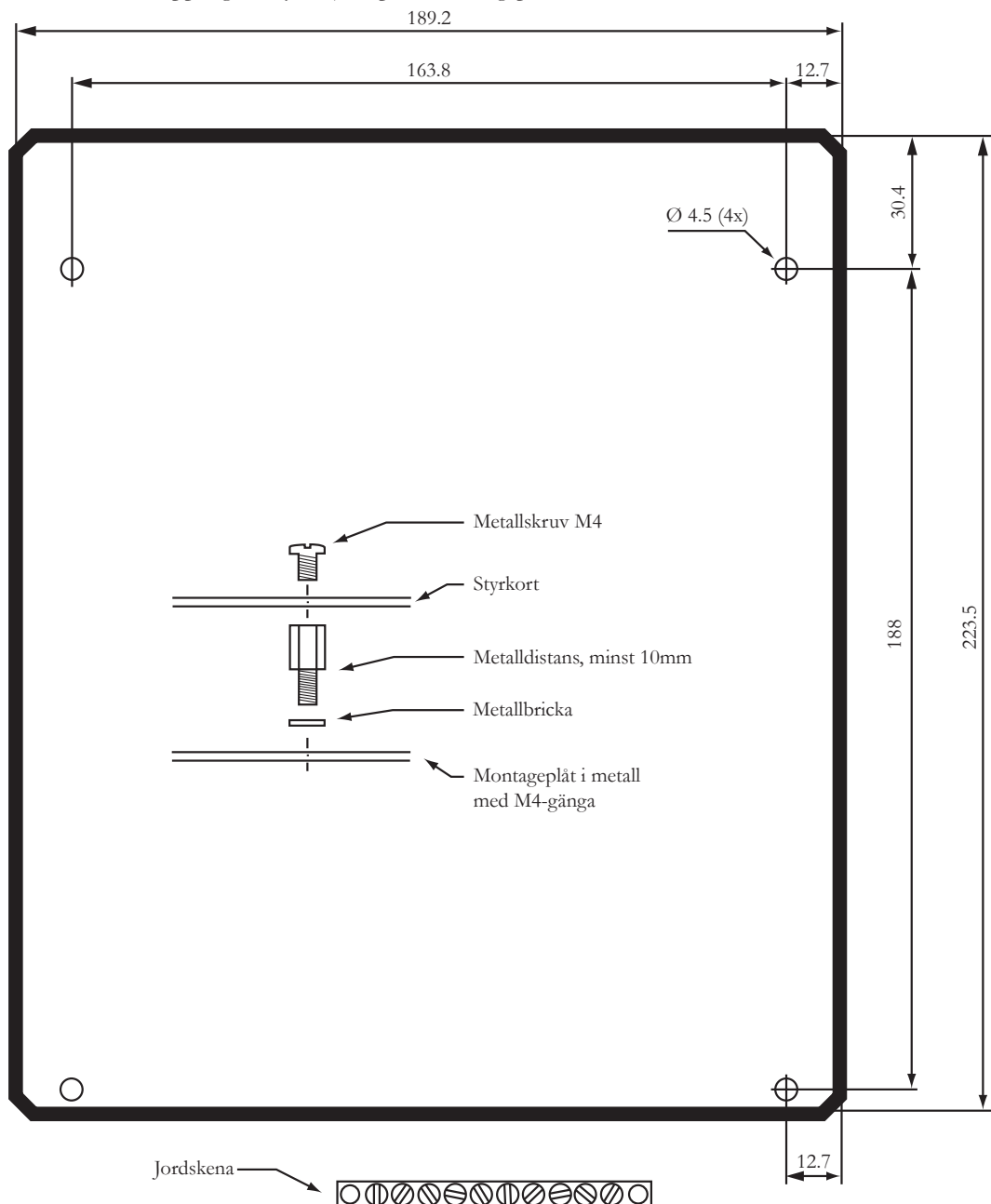
Styrkortet skall monteras på en metallplåt. Kortet har mått enligt ritning nedan.

Montera styrkortet med medföljande skruvar, distanser och brickor enligt figuren nedan.



Om monteringsplåten är målad skall färgen skrapas bort runt monteringshålerna så att god elektrisk kontakt erhålls mellan jordskena, distanser och plåt.

Montera jordskena för inkoppling mot yttre jord på monteringsplåten.



Inkoppling

• Säkerhet



Elektrisk inkoppling får endast göras av behörig elektriker som åtar sig ansvar för att den elektriska inkopplingen gjorts enligt gällande normer och anvisningarna i denna bruksanvisning.

Bryt alltid matningsspänningen vid inkopplingsarbete i styrskåpet.

Mekanisk montering av styrenheten skall göras av person med nödvändig kunskap för detta ändamål.

• Montering

Placering av styrenheten skall vara väl i relation till kapslingens skyddsklass, lägst IP54, och vid behov vara försedd med värme och/eller kylelement så att drifttemperaturområdet enligt Teknisk Specifikation följs.

Styrenheten skall vara stadigt och säkert monterad med skruvförband mot vägg eller för ändamålet avsedd konsol. Monteringshål finns på kapslingens baksida eller undersida.

Kapslingens ut och ingående kablage skall förses med för kabeln godkänd kabelgenomföring med tätning. Kablage utanför kapslingen skall vara fast förankrade mot omgivningen och får inte hänga fritt eller riskera att fastna i förbipasserande föremål.

• Starkström

Matningsspänning skall kopplas via en läsbar huvudbrytare och vara säkrad till max T10A.

Inkommande jord ansluts till jordskenan.

Kontrollera att matningsspänning och motorspänning stämmer överens.

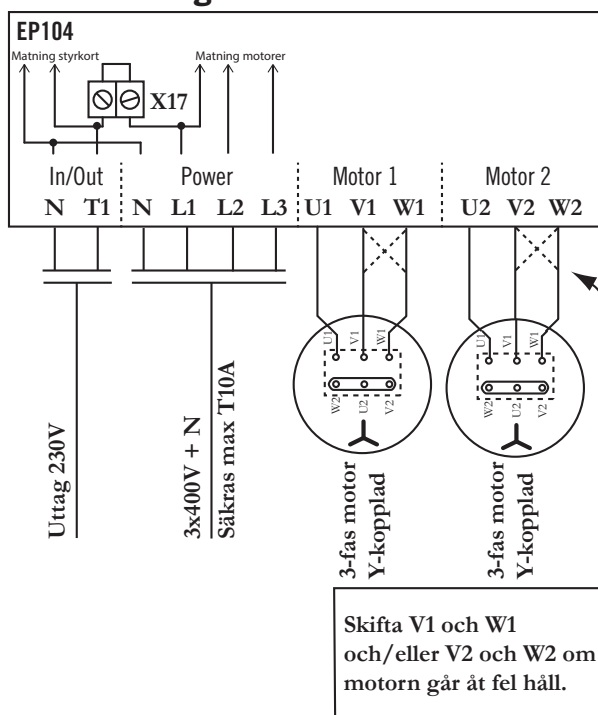
Motorer

Största motorstorleken som får anslutas är 1,5kW (3 fas 3x400V).

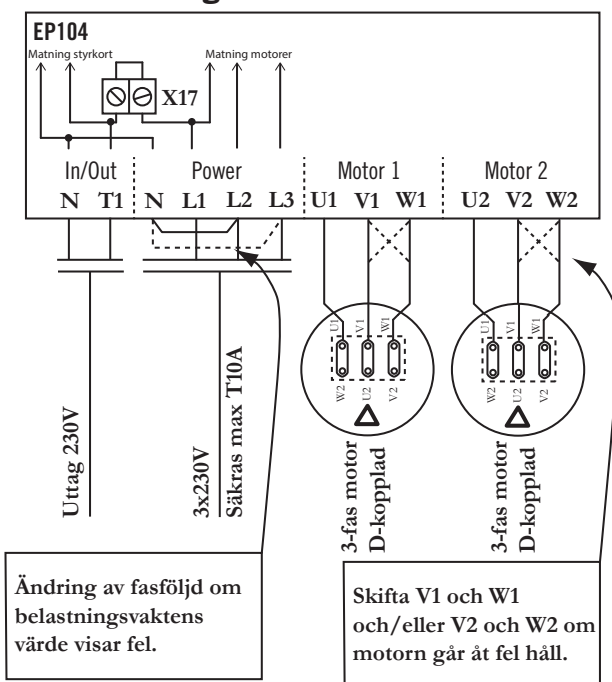
Se drifttagning för kontroll av rotationsriktning.

Inkoppling av motorer mot EP104

Matning 3x400V med nolla

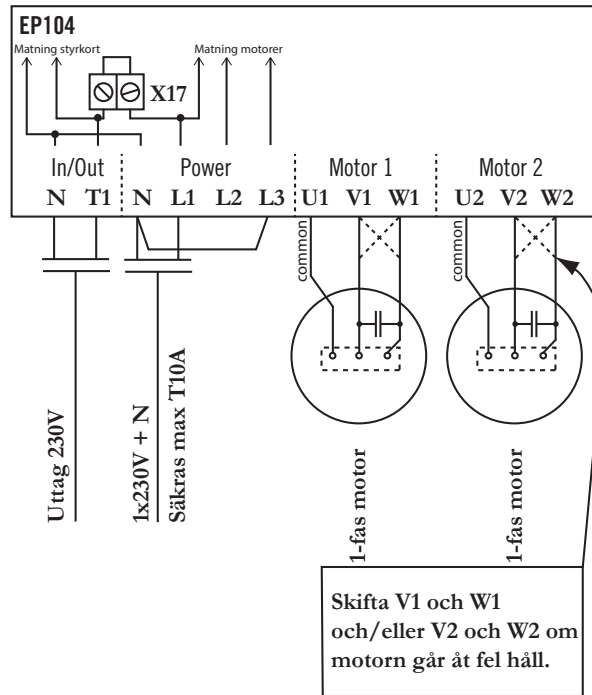


Matning 3x230V utan nolla



För information angående inkoppling med frekvensomriktare, se bruksanvisning för tilläggskort DB409.

Matning 1x230V med nolla (symmetrisk)

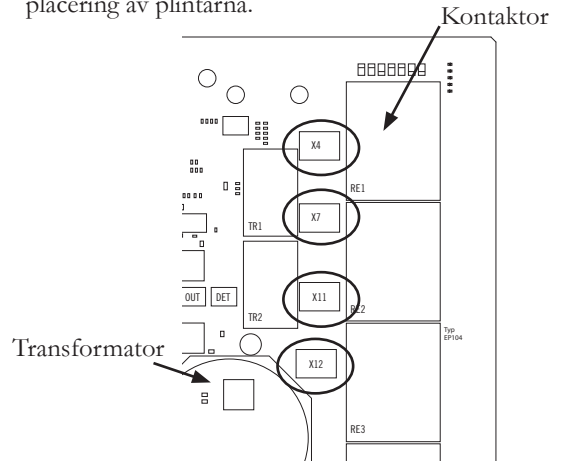


Vid installation av symmetrisk 1-fas motor enligt bild till vänster gör ändring enligt nedan.

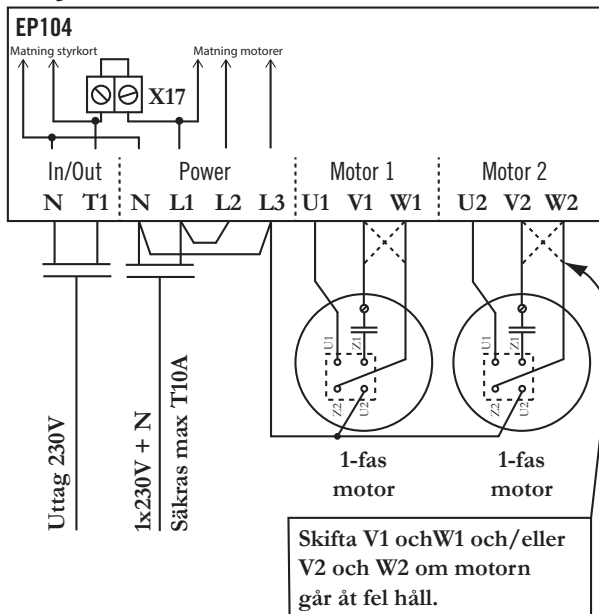
EP104-1: Kabel monterad i plint X12: L1-1 skall byta plats med X12: L1-CUR1.

EP104-2: Kabel mellan X11: L2-1 och X4: L2-2 plockas bort.

Kabel monterad i plint X12: L1-1 skall byta plats med X12: L1-CUR1. Kabel monterad i X7: L1-2 skall byta plats med X7:L1-CUR2. Se bild nedan för placering av plintarna.



Matning 1x230V med nolla (asymmetrisk)



• Inkoppling av klämskydd

Motstånd för klämskyddsövervakning skall alltid placeras ute i klämskyddet på sådant sätt att avbrott i motstånd eller kabel registreras som påverkat skydd. Se inkopplingschema nedan. SE.C1 och SE.O1 skall används för klämskydd anslutet på den halva som motor 1 är kopplad på, och SE.C2 och SE.O2 på den halva som motor 2 är kopplad på.

Motståndsvärdet kan vara mellan 1,0-8,2k Ω med 1 % tolerans och effekttålighet minst ½W. FAAC Nordic AB rekommenderar motståndsvärdet 8,2k Ω . Klämskydd får endast kopplas i serie.

Vid inkoppling i serie används endast ett motstånd i det yttersta klämskyddet enligt inkopplingschema nedan. Det maximala antalet seriekopplade klämskydd är 6 stycken klämskydd per klämskyddsingång vid 8,2k Ω motståndsvärde.

Observera att resistansen för klämskydden skall kontrolleras och anges i EP104 vid drifttagning, se avsnitt Drifttagning nedan.



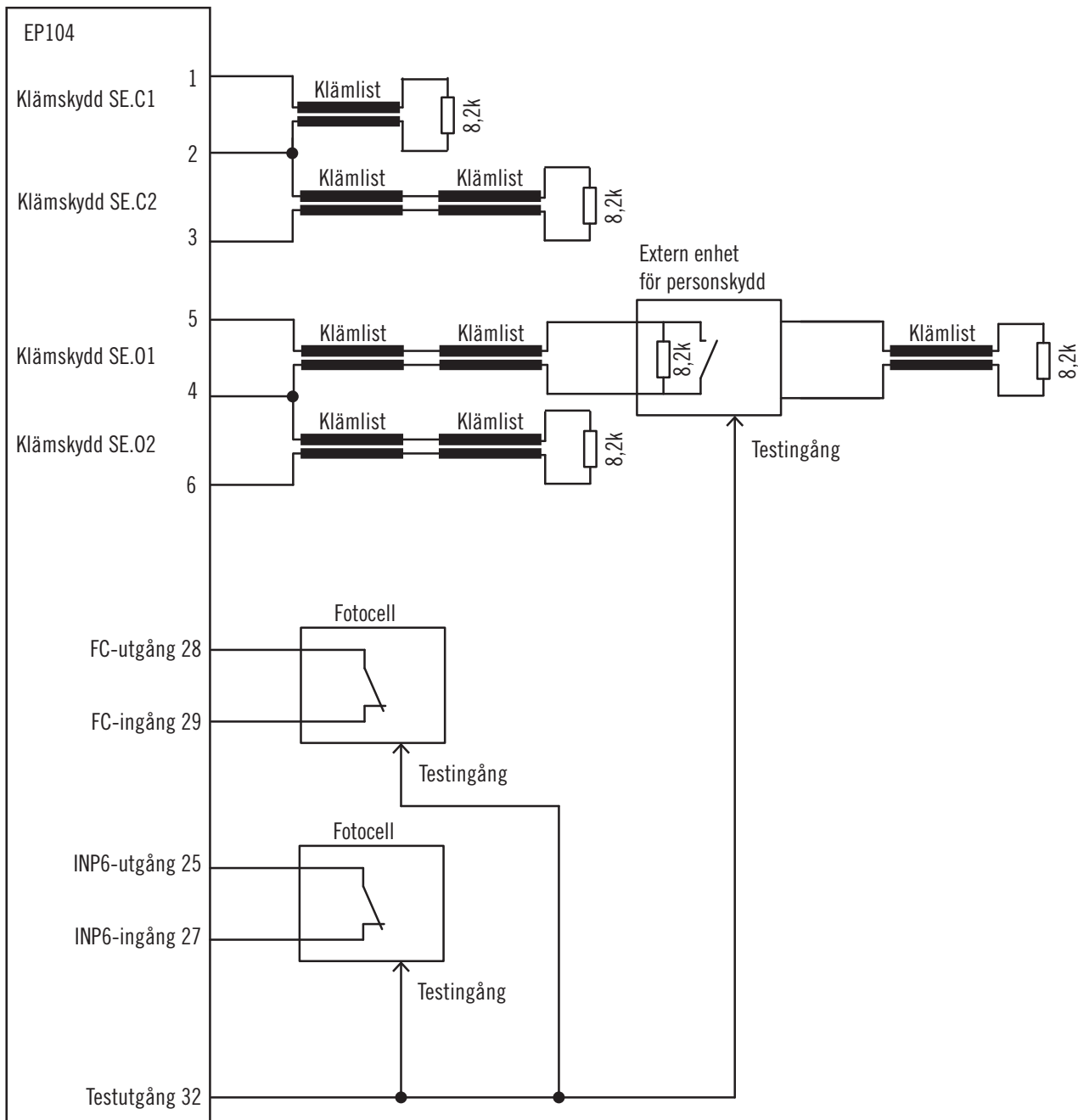
Andra typer än ovan beskrivna resistansklämskydd får inte anslutas direkt på klämskyddsingångarna utan kräver en yttre kontrollenhet.

Se bruksanvisningen för dessa klämskydd.

Använd enbart av FAAC Nordic AB tillåtna klämskydd.

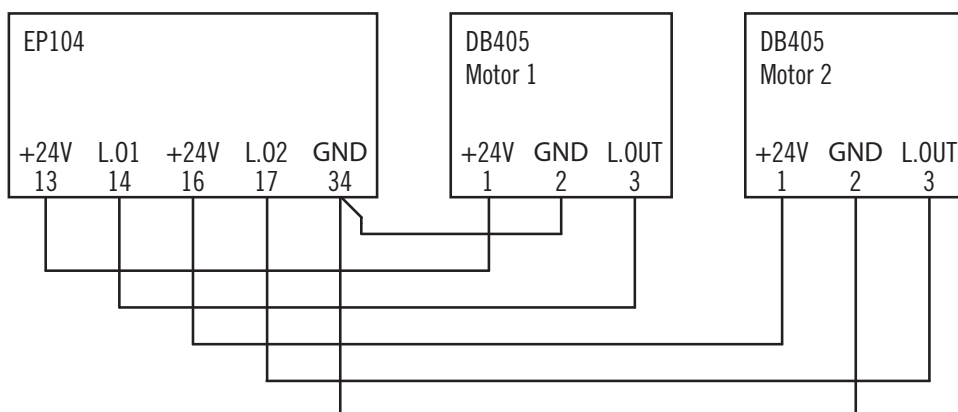
• Inkoppling av klämskydd och fotocell

Se bild nedan för inkoppling av extern klämskydds-enhet.

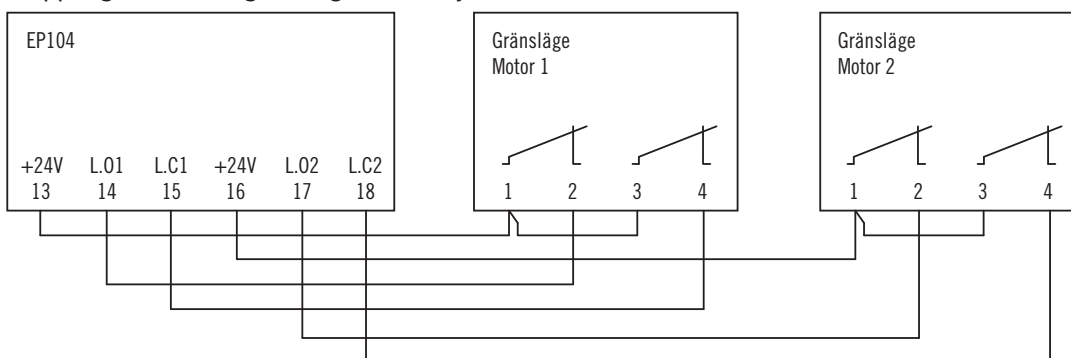


- Inkoppling encoder (elektroniskt gränsläge)

EP104 har stöd för encoder typ DB405. Encodern ansluts på samma plintar som vanliga mekaniska gränslägen ansluts. Nedan två bilder visar hur encodern kopplas in, samt beskriver vilket som är höger respektive vänster motor ur styrautomatikens synvinkel. Tänk på att kabeln till encodern inte får dras i samma markrör som matningen till motorn.

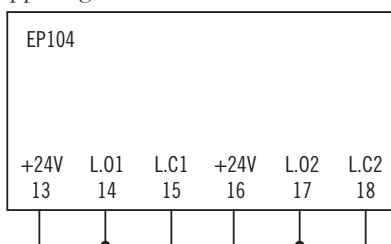


- Inkoppling mekaniskt gränsläge (mikrobrytare)



- Inkoppling gränsläge tidsstyrning

Vid användning av tidsstyrning kan fortfarande gränslägen användas, de kopplas då in enligt anvisning ovan (mekaniska gränslägen) men endast för öppet läge. Används inga gränslägen så kopplas de enligt bild nedan och mekaniskt stopp i öppet läge måste monteras.



Inställning av EP104

Följande avsnitt ger en allmän instruktion om hur inställning av EP104 görs.

Tänk på att ladda ur eventuell personlig elektrostatisk laddning genom att alltid ta i en jordad anslutning innan inställningar görs.

• Allmänt

Alla värden finns lagrade enligt en kanalförteckning där varje kanal motsvarar en viss styrparameter eller ett värde i EP104.

Teckenfönstret kan antingen visa ett värde med 1-4 siffror eller ett kanalnummer, C, d, F, L, o, P eller r, med tre följande siffror. Det går att läsa av och ställa in värden, värdet blinkar när inställningen håller på att ändras.

Visas E följt av ett tal, är detta ett felmeddelande (Errormessage). se kapitel om Felmeddelanden. Observera att startvärdet ”EP-1” och ”EP-2” inte är ett felmeddelande. Vid spänningstillslag visas EP-1 för styrning med 1 st motor och EP-2 för styrning med 2 st motorer.

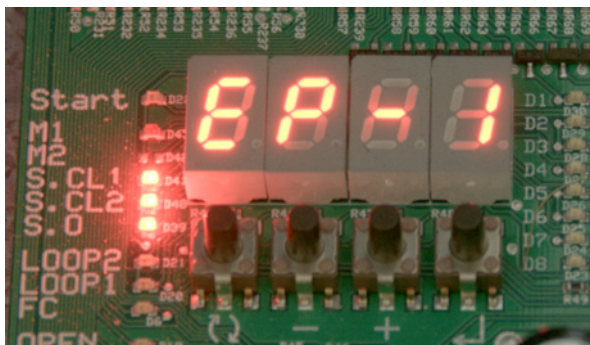
Knappen <↵> växlar mellan värdet och numret för kanalen och sparar värdet vid inställning.

+ knappen i kanalläge bläddrar uppåt i kanallistan. Vid inställning ökar värdet.

- knappen i kanalläge bläddrar neråt i kanallistan. Vid inställning minskar värdet.

Har inte någon knapp blivit påverkad under 1½ minut går teckenfönstret ner på sparläge och lyser svagare. Återställning till normalt läge sker genom valfri knapptryckning.

| Visning | Beskrivning |
|------------------|---|
| C nnn | Kanalnummer för EP104 |
| d nnn | Kanalnummer för fordonsdetektor |
| F nnn | Kanalnummer för frekvensomriktare |
| L nnn | Kanalnummer för gränsläge |
| o nnn | Kanalnummer för utgångskort |
| P nnn | Kanalnummer för programmerbara ingångar |
| r nnn | Kanalnummer för radiokort |
| E nnn | Felmeddelande (ej EP-1 samt EP-2) |
| nnnn | Läsa av värde |
| nnnn (blinkande) | Ställa in värde |
| Knapp | Beskrivning |
| + | Tryckknapp för att öka kanal eller värde |
| - | Tryckknapp för att minska kanal eller värde |
| <↵> | Växla mellan kanalnummer och värde |
| <↵> | Spara/bekräfta vid inställning av värde |
| (↵) | Växla mellan olika kanalgrupper |



• Avläsning av parametrar i EP104

Tryck på knappen <↵> så displayen visar Kanalnummer, bokstav följt av siffror.

Tryck på knappen (↵) för att snabbt växla mellan olika bokstäver (kanalgrupper).

Stega med + eller - knappen till aktuellt kanalnummer.

Tryck på knappen <↵> så visas värdet på displayen.

Tryck på knappen <↵> ytterligare en gång för att komma ut ur kanalen och tillbaka till kanalnumret. Det går bra att lämna styrautomatiken i detta läge, det går inte att komma ”längre ut” ur menyerna.

• Inställning av parametrar i EP104

Välj kanalnummer att ändra enligt avläsning ovan.

Tryck på + knappen, värdet börjar blinka och är klart för att ändras.

Stega med + eller - knappen till det önskade värdet.

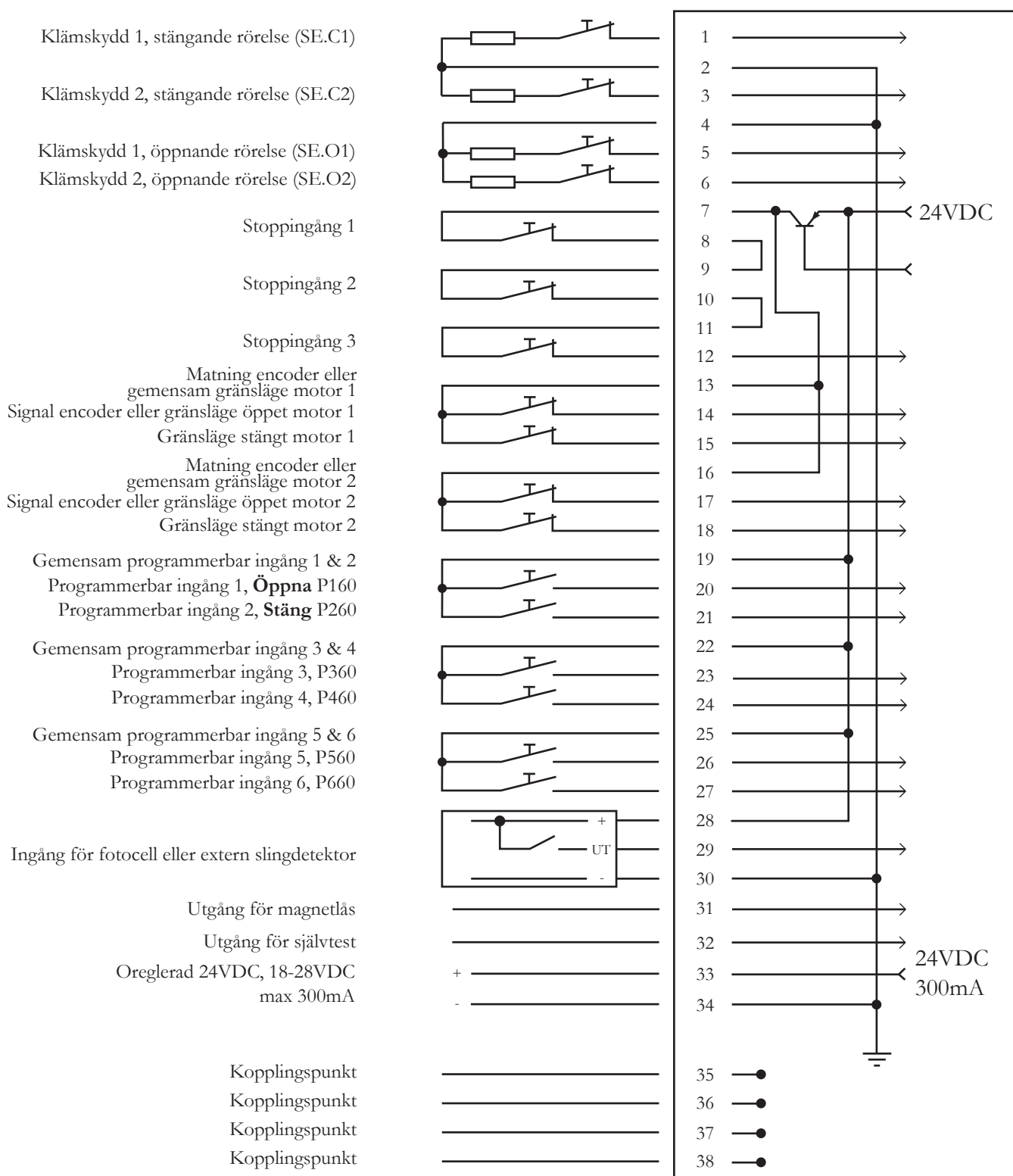
Tryck på knappen <↵> för att spara värdet.

Tryck på knappen <↵> ytterligare en gång för att komma ut ur kanalen och tillbaka till kanalnumret. Det går bra att lämna styrautomatiken i detta läge, det går inte att komma ”längre ut” ur menyerna.

• Låsta inställningar

Inställningarna i de olika kanalerna kan vara låsta av servicepersonal och kan då inte ändras. Kontakta behörig service-personal som har nödvändig instruktion för att öppna enheten för inställning.

• Signalförteckning



• Svagström

Säkerhetskrets, klämskydd eller gränsläge får inte anslutas till eller användas till någon yttre funktion. Behövs signaler från EP104 skall separat utgångskort användas.

Inkopplingsanvisningarna är gemensamma för olika typer av applikationer, alla signaler kanske inte behövs.

För ej använda stoppsignaler skall dessa insignaler byglas på kopplingsplint, se kapitel Signalförteckning.

Observera att stoppkrets 24V inte får blandas med annan 24V-krets.

• Indikeringar

För att underlätta vid drifttagning och felsökning finns det lysdioder som indikerar fel och status på insignaler enligt nedanstående tabell.

| Färg | Indikering | Indikering är tänd när |
|---------------------------------------|------------|--|
| Gul | START | Fast sken vid mottagen styrsignal, blinkande vid nedräkning av automatisk stängning. Långsamt blinkande vid nedräkning av C520. |
| Röd | M1 | Fast sken innebär att man är över inställt värde för belastningsvakten, blinkande diod innebär att belastningsvakten löst ut för motor 1. |
| | M2 | Fast sken innebär att man är över inställt värde för belastningsvakten, blinkande diod innebär att belastningsvakten löst ut för motor 2. |
| | SE.C1 | Fast sken vid påverkat klämskydd, blink vid återställt klämskydd. |
| | SE.C2 | Fast sken vid påverkat klämskydd, blink vid återställt klämskydd. |
| | SE.O1 | Fast sken vid påverkat klämskydd, blink vid återställt klämskydd. |
| | SE.O2 | Fast sken vid påverkat klämskydd, blink vid återställt klämskydd. |
| Gul | LOOP2 | Fordonsslinga 2 är påverkad |
| | LOOP1 | Fordonsslinga 1 är påverkad |
| | L.C2 | Motor 2 kan stänga mer, släcks i stängt läge, blinkande innebär att ingången ej är programmerad, snabbt blinkande innebär hålldon utan gränsläge |
| | L.O2 | Motor 2 kan öppna mer, släcks i öppet läge, blinkande innebär att ingången ej är programmerad, snabbt blinkande innebär hålldon utan gränsläge |
| | L.C1 | Motor 1 kan stänga mer, släcks i stängt läge, blinkande innebär att ingången ej är programmerad, snabbt blinkande innebär hålldon utan gränsläge |
| | L.O1 | Motor 1 kan öppna mer, släcks i öppet läge, blinkande innebär att ingången ej är programmerad, snabbt blinkande innebär hålldon utan gränsläge |
| Grön | PHOTO | Fotocell är opåverkad, kretsen sluten |
| Gul | OPEN | Signal från intern knapp öppna |
| | CLOSE | Signal från intern knapp stäng |
| | INP6 | Signal på programmerbar ingång 6, sluten krets mellan plint 25 & 27 |
| | INP5 | Signal på programmerbar ingång 5, sluten krets mellan plint 25 & 26 |
| | INP4 | Signal på programmerbar ingång 4, sluten krets mellan plint 22 & 24 |
| | INP3 | Signal på programmerbar ingång 3, sluten krets mellan plint 22 & 23 |
| | INP2 | Signal på programmerbar ingång 2, sluten krets mellan plint 19 & 21 |
| | INP1 | Signal på programmerbar ingång 1, sluten krets mellan plint 19 & 20 |
| Grön | STOP | Stopp är opåverkad, kretsen sluten - OK |
| | SAFE | Interna säkerhetskretsen - OK |
| Grön | 12V | Spänning 12VDC - OK |
| | 24V | Spänning 24VDC - OK |
| Indikeringar uppe i övre högra hörnet | | |
| Gul | CLOSE2 | Kontaktor för stängande rörelse är påverkad - motor 2 |
| | OPEN2 | Kontaktor för öppnande rörelse är påverkad - motor 2 |
| | CLOSE1 | Kontaktor för stängande rörelse är påverkad - motor 1 |
| | OPEN1 | Kontaktor för öppnande rörelse är påverkad - motor 1 |

Applikationer

Detta kapitel ger en beskrivning på vad som behöver ställas in för olika typer av applikationer.

- **Vikportar**

Belastningsvakt

När en vikport drifftas skall belastningsvakten ställas in för personskydd, detta gör att den enligt gällande standarder fungerar som skydd i öppnande rörelse (både vid öppning mot hinder samt i vikningen). Personskydd gör att en normaleffekt ställs in, effekten som motorn drar får då varken understiga en undre gräns eller överstiga en övre gräns som automatiken automatiskt räknar ut beroende på normaleffekten. Detta gör att belastningsvakten inte kan ställas in högre än avläst normaleffekt och på så sätt uppnår man ett optimalt skydd i öppnande rörelse.

Klämskydd

Klämskydd på en vikport är oftast 2st, ett på varje porthalva. De skall kopplas in på SE.C1 samt SE.C2 för att sedan justeras in enligt kapitlet Klämskydd. Enligt fabriksinställningarna är klämskyddsingångarna för öppnande rörelse, SE.O1 och SE.O2, avstängda.

- **Skjutportar/Skjutgrindar**

Belastningsvakt

När en skjutport/-grind drifftas skall belastningsvakten ställas in utan personskydd. Detta gör att belastningsvakten mer fungerar som ett skydd för att inte skada motorer eller annan mekanik. Belastningsvakten är alltså inte ett gällande skydd i öppnande rörelse om porten öppnas mot ett hinder där klämrisk uppstår.

Klämskydd

På en skjutport/-grind används upp till 2 klämskydd på halva, ett i framkant och eventuellt ett i bakkant, på skjutgrindar monteras oftast fler klämskydd för att skydda klämrisk mellan grindens spjälor och fasta föremål t.ex. grindstolpar, motorpel m.m. Klämskydden som monteras i framkant skyddar under portens stängande rörelse och de i bakkant för portens öppnande rörelse. Klämskydd som skyddar stängande rörelse kopplas in på SE.C1 samt SE.C2 och de i öppnande på SE.O1 samt SE.O2, justera sedan klämskydden enligt kapitlet Klämskydd. Notera att enligt fabriksinställningarna är klämskyddsingångarna för öppnande rörelse, SE.O1 och SE.O2, avstängda.

- **Takskjutportar**

Belastningsvakt

När en takskjutport drifftas skall belastningsvakten ställas in utan personskydd. Detta gör att belastningsvakten mer fungerar som ett skydd för att inte skada motorer eller annan mekanik.

Klämskydd

Klämskydd på en takskjutport skall vara kvitterande. Detta är en inställning som finns i EP104 genom inställning av värde 1 i kanal C101 (C448 måste stå till 0), klämskyddskvittering. Klämskyddet kopplas in på SE.C1 och justeras enligt kapitlet Klämskydd. Observera att klämskyddskvittering endast fungerar med ingång SE.C1.

- **Slaggrindar**

I detta kapitel tas de delar av drifttagningen som krävs för slaggrindar upp. Hur man ställer in funktionerna återfinns i kapitlet Drifttagning.

Belastningsvakt

När en slaggrind drifftas skall belastningsvakten ställas in utan personskydd. Detta gör att belastningsvakten mer fungerar som ett skydd för att inte skada motorer eller annan mekanik. Belastningsvakten är alltså inte ett gällande skydd i öppnande rörelse om grinden öppnas mot ett hinder där klämrisk uppstår.

Klämskydd

Klämskydd på en slaggrind är oftast 2st, ett på varje grindhalva. De skall kopplas in på SE.C1 samt SE.C2 för att sedan justeras in enligt kapitlet Klämskydd. Om inget klämskydd används för öppnande rörelse skall SE.O1 och SE.O2 stängas av.

- **Vägbommar**

I detta kapitel tas de delar av drifttagningen som krävs för vägbommar upp. Hur man ställer in funktionerna återfinns i kapitlet Drifttagning.

Belastningsvakt

Belastningsvakt på vägbommar är endast till för att skydda vägbommen samt andra mekaniska delar, belastningsvakten ställs in för skydd utan personskydd. Detta gör att bommen vänder vid hög belastning i någon riktning.

Klämskydd

Det vanligaste är att en vägbom helt saknar klämskydd, om så är fallet så skall SE.C1, SE.C2, SE.O1 samt SE.O2 stängas av. I andra fall justeras klämskydden enligt kapitlet Klämskydd.

Snabbguide vid drifttagning av slaggrind

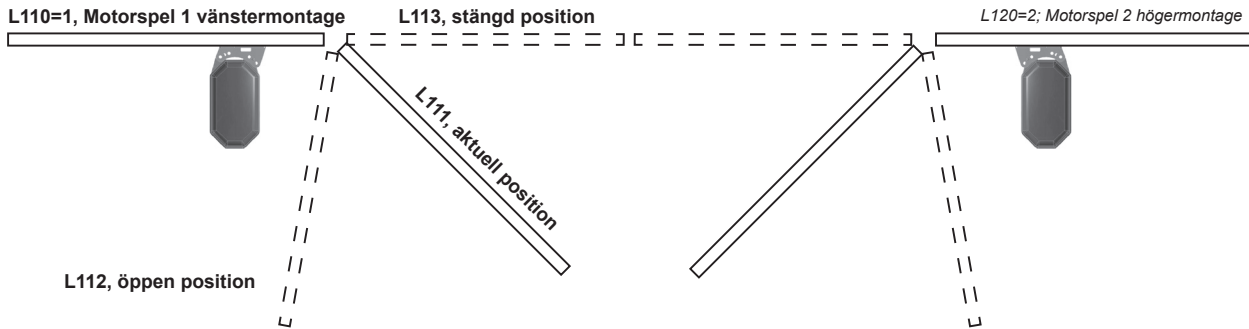
• Förutsättningar

Elinstallation är utförd och motorspelen frikopplade. Drifttag endast ett motorspel åt gången och börja med motorspel 1. Matningsspänningen i C202 är satt till 0, 3x400V med nolla. Gränsläget är av typen encoder.

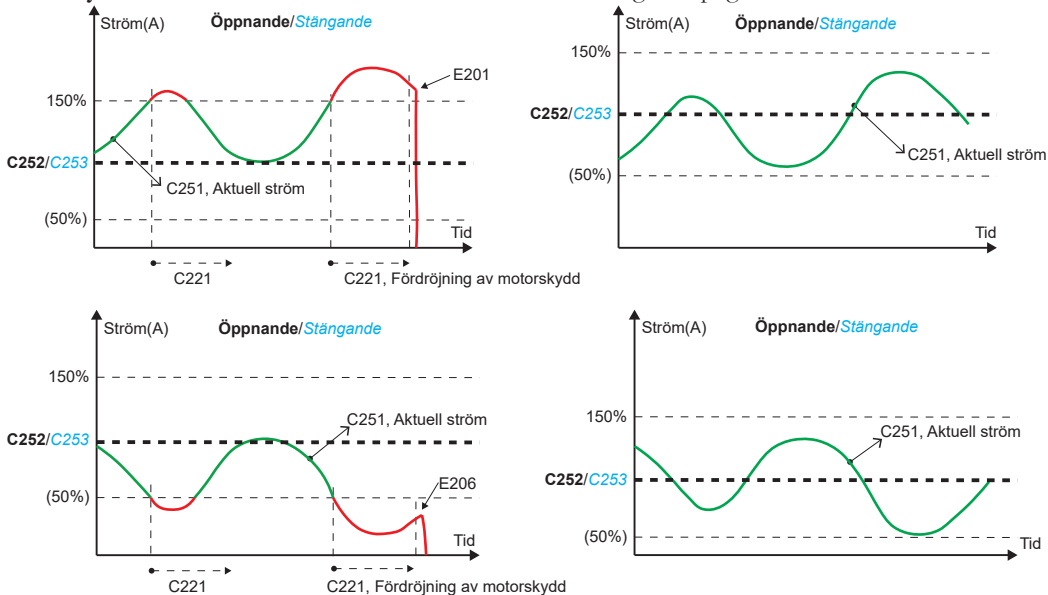
• Drifttagning av motorspel 1

Rörelseriktning: Sätt L001 till 4, hålldon utan gränser. Kontrollera att motorarmsfästet går åt rätt håll genom att hålla inne OPEN eller CLOSE knappen på styrautomatiken. För byte av rörelseriktning se avsnitt Inkoppling i Bruksanvisning EP104.

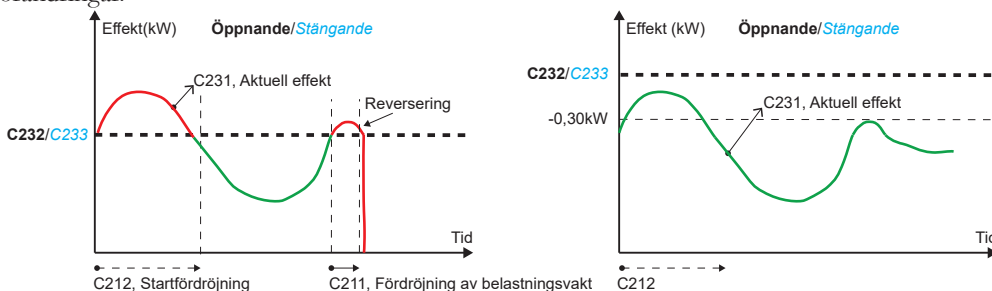
Öppen och stängd position: Koppla på grindhalvan till motorspel 1 och ange positionerna för öppet och stängt. Efter detta sätts L001 till 1, encoder.



Motorskydd: Avläs motorströmmen under drift i C251 och ange lämpligt värde i C252 och C253



Belastningsvakt: Vid en slaggrindapplikation krävs normalt inte personskydd varvid C230 sätts till 0,00. Sätt C033 till 3, impuls för att aktivera belastningsvakten. Kontrollera att inställningen av belastningsvakten i C232 och C233 blir lagom hög för att inte orsaka materiella skador, men samtidigt så hög att den garanterat öppnar beroende på väder, vind och mekaniska förändringar.



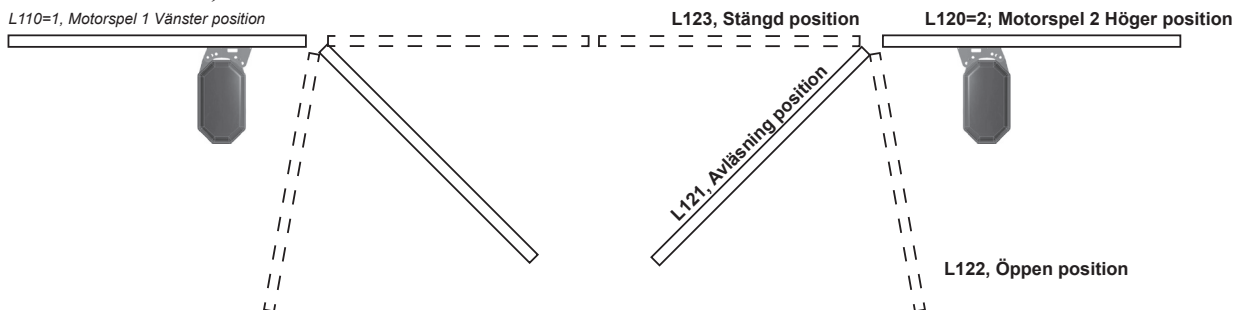
Klämskydd: Kontrollera klämskydden på grindhalva 1 genom att klämma på klämskydden under rörelse. Notera att klämskyddfunktion i öppnande är avstängd i C131. Vid påverkat klämskydd under stängande rörelse skall grinden reversera till fullt öppen position, medans i öppnande rörelse ska den reversera mot stängd position under tiden i C494. Blinkande indikering för SE.C1 eller SE.O1 betyder att skyddet varit påverkat, men är nu opåverkat.

• Drifttagning av motorspel 2

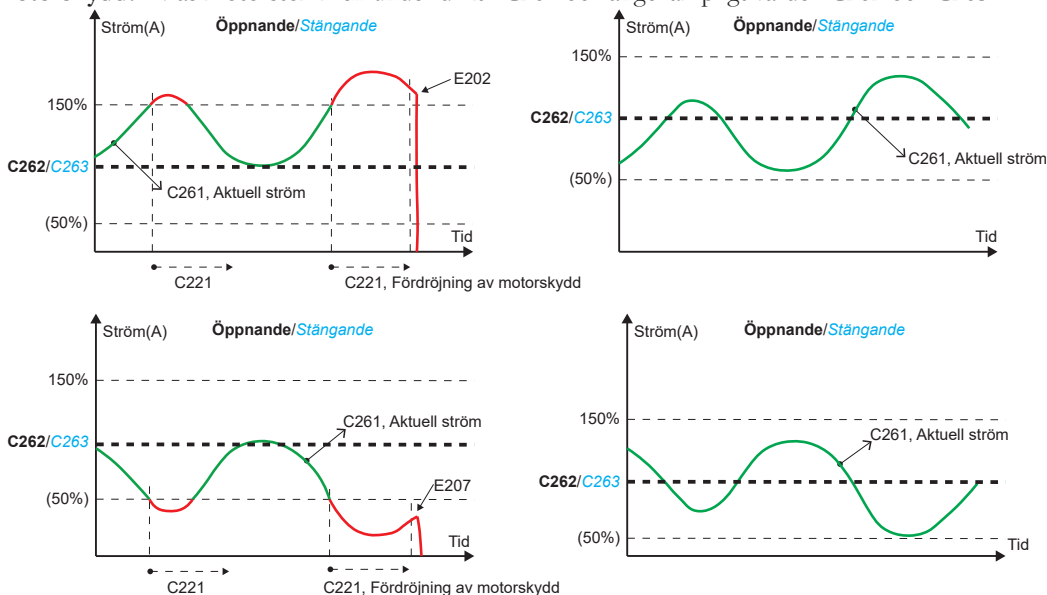
Förberedelser: Öppna halva 1 och sätt L001 till 0 för att behålla motorspel 1 i öppet läge. Sätt C033 till 5, seviceläge.

Rörelseriktning: Sätt L002 till 4, hålldon utan gränser. Kontrollera att motorarmsfästet går åt rätt håll genom att hålla inne OPEN eller CLOSE knappen på styrautomatiken. För byte av rörelseriktning se avsnitt Inkoppling i Bruksanvisning EP104.

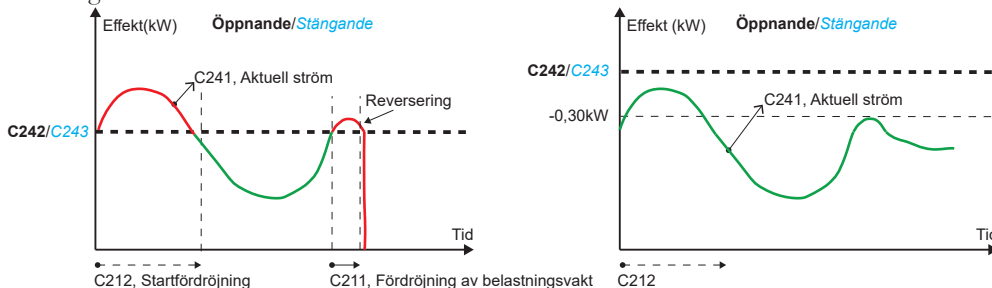
Öppen och stängd position: Koppla på grindhalvan till motorspel 2 och ange positionerna för öppet och stängt. Efter detta sätts L002 till 1, encoder.



Motorskydd: Avläs motorströmmen under drift i C261 och ange lämpligt värde i C262 och C263



Belastningsvakt: Vid en slaggrindapplikation krävs normalt inte personskydd varvid C240 sätts till 0,00. Sätt C033 till 3, impuls för att aktivera belastningsvakten. Kontrollera att inställningen av belastningsvakten i C242 och C243 blir lagom hög för att inte orsaka materiella skador, men samtidigt så hög att den garanterat öppnar beroende på väder, vind och mekaniska förändringar.



Klämskydd: Kontrollera klämskydden på grindhalva 2 genom att påverka klämskydden under rörelse. Notera att klämskyddsfunktion i öppnande är avstängd i C141. Vid påverkat klämskydd under stängande rörelse skall grinden reversera till fullt öppen position, medans i öppnande rörelse ska den reversera mot stängd position under tiden i C494. Blinkande indikering för SE.C2 eller SE.O2 betyder att skyddet varit påverkat, men är nu opåverkat.

Avslutning: Sätt L001 till 1, encoder och finjustera båda grindhalvorna i stängt läge med hjälp av L113 och L123. Notera alla ändrade kanaler i Bruksanvisning EP104 och Loggboken.

Drifftagning

Beskrivningen är gemensam för EP104-1, styrning med ett motorspel och EP104-2, styrning för två motorspel.

Inställningar görs enligt beskrivning i avsnitt Inställning av EP104.

Visas ett E längst till vänster på displayen är detta ett felmeddelande, se avsnitt felmeddelanden. Observera att startvärdet ”EP-1” och ”EP-2” inte är ett felmeddelande.

Följ drifftagningens punkter i följd så att kanalerna ställs in i rätt ordning.

Styrautmatiken levereras i Serviceläge med hålldonskörning. Med hålldonskörning menas att motorn endast kör när knapp hålls intryckt och stoppas när knappen släpps.

Inställningar som måste göras för att styrningen skall fungera:

• Säkerhet



För drifftagning av EP104 krävs dokumenterad kunskap och förståelse av dess funktion samt vana vid drifftagning av styrsystem för den applikation i vilken används.



Instruktion om hur värden i EP104 avläses och ställs in finns i avsnitt Inställningar. Kontrollera att:

- Allt är mekaniskt fastskruvat och installerat enligt gällande bruksanvisningar.
- Allt är rätt kopplat och installerat av behörig installatör innan tillslag av matningsspänningen sker.
- Att nödvändiga säkerhetsåtgärder är vidtagna beträffande klämrisker och andra risker kring den styrda enheten.
- Att eventuella frikopplingsanordningar på den styrda enheten finns och att de fungerar som avsett.

Tänk på att:

- Urladda eventuell personlig elektrostatisk uppladdning genom att först ta i jordat föremål, exempelvis jordanslutningen mellan dörren och styrskåpet, innan inställningar eller annat arbete med EP104.
- Iaktta försiktighet vid manövrering med hjälp av interna knappar så kontakt med spänningsförande delar undviks.

• Stoppkrets

Stoppkretsen består av säkerhetsutgång, stoppknappar och kontaktorer. Om styrningen skulle upptäcka något fel vid självttest bryter styrautmatiken spänningen till kontaktorerna. Stoppknapparna ligger i serie med kontaktorerna och bryter spänningen till dessa. Om indikeringen STOP lyser grönt är stoppkretsen sluten.

• Frekvensomriktare

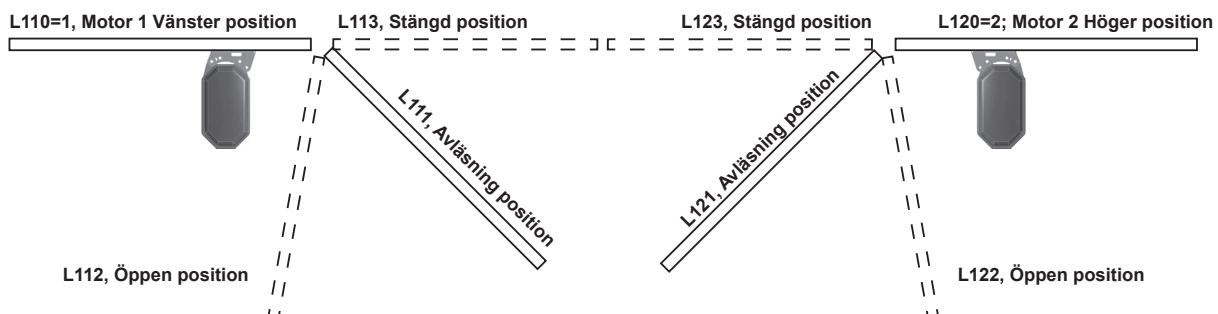
Om anläggningen styrs med hjälp av frekvensomriktare måste den eller dessa difftas enligt bruksanvisningen för DB409 innan du kan fortsätta med gränslägen.

• Gränslägen

Gränslägen används för att ge automatiken information om porten nått öppet eller stängt läge. Tre alternativ till gränslägen finns att välja på. Encoder som är ett elektroniskt gränsläge som läser av portens exakta läge i grader, mekaniska gränslägen som styrs via nockar som påverkar mikrobrytare samt tidsstyrning om fysiska gränslägen helt saknas i motorspelet.

Encoder (elektroniskt gränsläge)

Höger/vänster placering vid användning av encoder



Encoderns funktion är att läsa av portens position och fungera som ett intelligent gränsläge. Med hjälp av en magnetgivare beräknar EP104 portens exakta position. Gränser för öppet och stängt kan ställas in direkt i automatiken i form av gradtal istället för att fysiskt ändra gränslägenockar i motorspelen. Önskas drifftagning av en motor i taget är detta fullt möjligt genom att endast aktivera ett gränsläge i taget. Om L001 eller L002 sätts till 0 kommer denna motor inte att rotera och indikeringen kommer att blinka. Om L001 eller L002 sätts till 4 (inte båda samtidigt) och C033 sätts till 5, kommer motorn att kunna köras i hålldon utan begränsningar och gränslägesindikeringarna kommer att blinka snabbt. L110 och L120 måste väljas för att kunna avläsa vinkelpositionerna i L111 och L121. Notera också att i detta läge är programmerbara ingångar samt radio fränkopplade.

Vid övermonterat motorspel ställs motorn in som högerplacerad. Se nedan för sidomontering. Observera att vid upp och nervänt montage måste sidorna växlas då motorn går på ”fel” håll.

- Anslut encodern enligt inkopplingsanvisningen på sidan 17, kapitel ”Inkoppling encoder”.
- Ange kanal L001 till 4, hålldon utan gränslägen, ange sedan placering av motor 1 i kanal L110 där 1 är vänster och 2 är höger. Behåll fabriksinställningen för L002 till 0
- Kör motorn med hålldon till stängt läge, läs därefter av kanal L111 för motor 1 och ange värdet som stängd position i kanal L113 för motor 1. Värdet i L111 och L121 skall alltid sjunka när man stänger.
- Kör motorn med hålldon till öppet läge, läs därefter av kanal L111 för motor 1 och ange värdet som öppen position i kanal L112 för motor 1. Värdet i L111 och L121 skall alltid öka när man öppnar.
- Om två motorspel används sätts L001 till 0 och L002 till 4 för att man nu ska kunna köra motor 2 i hålldon utan gränslägen. Ange sedan placering av motor 2 i kanal L120 där 1 är vänster och 2 är höger.
- Kör motorn med hålldon till stängt läge, läs därefter av kanal L121 för motor 2 och ange värdet som stängd position i kanal L123 för motor 2.
- Kör motorn med hålldon till öppet läge, läs därefter av kanal L121 för motor 2 och ange värdet som öppen position i kanal L122 för motor 2.
- Ställ sedan både L001 och L002 till 1, encoder.
- Ange kanal C033 till 0, hålldon med belastningsvakt inaktiv.
- Kontrollera att båda halvorna öppnar och stänger till angivna positioner.
- Gränslägen är nu inställda och motorn kommer stanna på inställda gradtal, observera att viss finjustering kan behöva göras beroende på portens karaktär samt med eventuell frirullning på motor.

Mekaniska gränslägen (mikrobrytare)

När vanliga mekaniska gränslägen används skall automatiken ställas in enligt följande.

- Ställ kanal L001 till alternativ 2 för mekaniska gränslägen.
- Ställ kanal L002 till alternativ 2 för mekaniska gränslägen om 2 motorer används.
- Justera in gränslägesnockarna så att de motsvarar portens öppna respektive stängda läge. Enklast sker detta genom att köra porten till ändläget och justera in nocken så den aktiverar gränslägesbrytaren.
- Finjustering kan göras genom att ändra eftergångstider i kanalerna C422, C423, C432 och C433.

Tidsstyrning (utan gränslägen)

För motorspel som saknar gränslägesbrytare kan tidsstyrning användas. Tidsstyrning går ut på att man mäter portens faktiska öppningstid och låter styrautomatiken köra motorerna under inställd tid. För att ställa in automatiken för tidsstyrning ställs följande kanaler in.

- Ställ L001 till 3 för tidsstyrning.
- Ställ L002 till 3 för tidsstyrning om 2 motorer används.
- Kör porten till helt stängt läge i hålldon, kör därefter porten till fullt öppet läge.
- Läs av kanal L311 för motor 1 och notera värdet.
- Läs av kanal L321 för motor 2 om denna används och notera värdet.
- Ställ in en tid som är 20% längre än avläst tid i kanal L312 för motor 1 och L322 för motor 2.

• Rotationsriktning motorer

För att minska risken för person- och maskinskada ska porten frikopplas under drifttagningen.

Kontrollera att motorn går på rätt håll genom att trycka öppna eller stäng med knapparna på styrautomatiken.

Om rotationsriktningen är fel, ändra motorns fasföljd, se avsnitt Inkoppling - Starkström.

• Inställning av internt skydd av motor

Läs av respektive motors strömförbrukning under hålldonskörning med kanal C251 för motor 1 och C261 för motor 2, ställ in avläst motorström i kanal C252, C253 för motor 1 och kanal C262, C263 för motor 2. Typiskt värde för motorspel av typen MK med motorstorlek 0,37kW är 0,8A. För MT med motorstorlek 0,25kW är typvärdet 0,4A.

Värde 0,0 innebär att inget test för motorskydd görs och är tänkt att användas vid externa kontakter.

• Typ av matningsspänning

Skall bara ändras för starkströmsinstallation utan nolla eller 1-fas matningsspänning.

Aktuell matningsspänning anges i kanal C202.

Fabriksinställningen är värde 0 som innebär matningsspänning 3x400V+N+PE. För andra alternativ, se kanalförteckningen.

Kontroll av fasföljd för 3x230V utan nolla

När nollan saknas refererar belastningsvakten mellan två faser och fasföljden mellan dessa måste vara rätt.

För att se om fasföljden är rätt, frikoppla motorspelet så att motorn kan köras obelastad. Under körning av motorn läs av kanal C271 för motor 1 och C281 för motor 2 som skall visa värdet ca 0.20. Är fasföljd fel visas ca 0.95 och belastningsvakten löser ut.

För att korrigera felaktig fasföljd, se inkoppling starkström.

• Externa skyddsenheter

EP104 har funktion för test av yttre skyddsenheter, testet sker innan varje manöver för att säkerställa att inget fel finns på klämskydds-enheten. Endast en klämskydds-enhet med externt test får anslutas på varje klämskydds-ingång. För att uppfylla säkerhetskraven måste den anslutna enheten som lägst ha prestandanivå C (PLc) enligt ”EN ISO 13849-1 Maskinsäkerhet - Säkerhetsrelaterade delar av styrsystem”. Då den anslutna enheten är konstruerad enligt kategori 2 ska dess testning anslutas till EP104's testutgång (plint 32). Notera att EP104's testutgång är kopplad till GND, +24V eller satt till högohmig(öppen) vilket kan permanent skada enheter som inte är konstruerade för detta. Om flera enheter används kommer dessa att sammankopplas med den gemensamma utsignalen för test. Kontrollera att detta är tillåtet enligt tillverkaren av enheten.

EP104 levereras utan aktiverad test av extern skydds-enhet för klämskydd eller fotocell. Vid användning av extern test aktiveras denna genom inställning av kanalerna C102, C103, C113, C123, C133, C143, C343, P643, se kanalförteckning för aktuell inställning.



Observera att kanal C102 från fabrik är inställd till 0. Vill man ha test av externa skydds-enheter måste C102 ställas in enligt tillverkarens anvisningar för det externa skyddet.

Inställning för externt skydd

Innan övriga inställningar görs behövs följande information om enheten som ska testas.

- Kontrollera vilken matningsspänning enheten skall anslutas till.
- Kontrollera strömbehovet, EP104's 24VDC, plint 33, kan som mest belastas med 300mA, så beroende på andra tillbehör som är inkopplade kan externt nätaggregat krävas.
- Kontrollera om den externa enheten har internt motstånd på utgången. Om inte, montera ett 8,2kohms motstånd på 0,5W på dess utgång. FAAC rekommenderar att denna ingång ska vara kortsluten då skyddet är påverkat.
- Kontrollera vilken nivå som är den aktiva och inaktiva för enhetens testning. Justera C102 till rätt polaritet.
- Kontrollera att den i EP104 avlästa resistansen, för den klämskydds-ingång där den externa enheten är ansluten är korrekt.
- Kontrollera vilken resistans enhetens utgång har då testning är påverkad. Ange denna i C103.
- Ange till vilken ingång, SE.C1, SE.O1, SE.C2, SE.O2, PHOTO eller INP6, som det externa skyddet är anslutet. Detta görs via kanalerna C113, C123, C133, C143, C343 samt P643.

C102, styr hur testutgången ska fungera vid användandet av externa enheter med testning enligt kanalförteckningen.

C103, anger vilken resistans klämskydds-ingångarna ska få då testsignalen är aktiv. Denna inställning är gemensam för samtliga ingångar. För fotocellen gäller låg spänningsnivå och är inte inställningsbar.



Tänk på att service 2 gånger/år gäller även vid användning av externt skydd med motionering. Notera att testning enbart testar den externa enheten, inte det till enheten anslutna klämskyddet/focellen.

• Belastningsvakt

Belastningsvakten kan användas på två olika sätt

- Med godkänt personskydd, med fast övre och undre gräns och med justerbar normaleffekt
- Utan godkänt personskydd, med endast en inställbar övre gräns

Styraautomatiken är inställd för godkänt personskydd som startvärde. Om applikationen kräver godkänt personskydd med belastningsvakt kontrolleras normaleffekten för elmotorn och normaleffekten ställs in.

Om inte applikationen kräver godkänt personskydd med belastningsvakt kan funktionen stängas av genom att man ställer normaleffekten till 0. Belastningsvakten är då inte godkänd som personskydd!

I detta läge kan man själv ställa in de övre gränserna för belastningsvakten. Det finns en övre gräns för stängande och en övre gräns för öppnande rörelse.

För att säkerställa god funktion på belastningsvakt krävs att porten samt rörliga delar kan löpa jämnt genom hela rörelsen.



Observera att belastningsvakt aldrig ersätter andra skyddskretsar som till exempel klämskydd.

Med godkänt personskydd - inställning av belastningsvakt med normaleffekt

Belastningsvakten ställs in separat för varje motor genom att avläsa motoreffekt under rörelse.

Läs av normaleffekten i C231 för motor 1 och C241 för motor 2. Ändra inställd normaleffekt (0,20kW som startvärde) till den effekt motorn förbrukar i medelvärde i C230 respektive C240. Tillåtet område är 0,12-0,35kW. Gränsen då belastningsvakten löser ut vid för hög belastning ligger 0,25kW över inställt värde. Ex. C230=0,20kW ger en gräns för hög belastning på 0,45kW. Det finns även en undre gräns för att man inte felaktigt ska kunna sätta normaleffekten för högt. Denna gräns ligger 0,10kW under inställt värde. Ex. C230=0,20kW ger en gräns vid låg belastning på 0,10kW. Alltså personskyddet kommer enbart att fungera om elmotorn drar en någorlunda jämn effekt. På den låga gränsen finns en fast fördröjning på 4 sekunder för att belastningsvakten inte skall lösa ut då porten gungar till och förbrukar för lite effekt under en kort tid. Fördröjningen för den övre gränsen ligger i kanal C211 och kan sättas till max 0,06sekunder vid personskydd



Inställd normaleffekt gäller i både öppnande och stängande rörelse.

Om de fasta gränserna ger en för hård klämkraft kan klämkraften justeras genom att sänka de inställda gränserna i C232, C242 för öppnande rörelse och C233, C243 för stängande rörelse. Startvärdet för dessa kanaler är 0,60kW och kan då sänkas till valfri gräns. Belastningsvakten löser då på den undre gränsen via inställd normaleffekt (C230, C240) -0,10kW och på den gräns man ställt in i C232, C233 respektive C242, C243. En förutsättning är att värdena i ovanstående kanaler understiger inställd normaleffekt + 0,25kW.

Uppfylls inte samtliga nedanstående kriterier skall andra skyddsåtgärder för personskydd i vikning och öppning mot fast vägg vidtas för att porten skall vara godkänd ur säkerhetssynpunkt.

- Avläst effekt får vara max 0,4kW, detta gäller både öppnande och stängande rörelse.
- Fördröjning på belastningsvakt i kanal C211 är satt till 0,06 sekunder eller kortare.
- Inkopplingsfördröjning av belastningsvakt i starter med kanal C212 är satt till maximalt 2 sekunder .
- Fördröjning av reversering vid påverkat klämskydd eller belastningsvakt inte är satt till längre än 0,2 sekunder i C493.

Utan godkänt personskydd - inställning av belastningsvakten med övre gränsvärden



Ställ normaleffekten till 0,00kW i kanal C230 för motor 1 och 0,00kW i kanal C240 för motor 2.

Belastningsvakten är då inte godkänd för personskydd!

Det finns då inte någon undre gräns, utan enbart gräns uppåt för hög belastning. Läs av värdena i C231 och C241 och lägg till 0,25kW. Ange detta värde som en grundinställning i C232 för öppnande och C233 för stängande rörelse för motor 1, samt i C242 och C243 för motor 2. Kontrollera att klämkrakterna blir lagom och att porten öppnar och stänger utan att belastningsvakten reversera eller indikerar för överbelastning, se Indikeringar.

Fördröjning av riktningssändring vid utlöst belastningsvakt

Då godkänt personskydd används kan denna tid ställas till max 0,2 sekunder, men utan personskydd kan den ställas till max 2 sekunder. Genom att öka denna tid kan man få en mjukare vändning av porten. Notera också att denna tid även gäller vid påverkat klämskydd. Välj kanal C493 och ställ in lämplig tid.




Iakta försiktighet med ökad tid i C493 eftersom detta kan öka klämkrakterna och därigenom åsidosätta säkerhetsinställningar som ligger till grund för enhetens typgodkännande.

• Klämskydd

Klämskyddsövervakning

Den inbyggda klämskyddsövervakningen i styrautomatiken genomför en självttest före varje start av rörelse. Skulle det uppstå fel på något av klämskydden stoppas EP104 och fel indikeras. Principen är att styrautomatiken mäter resistansen över klämskydden och att det då skall vara en given resistans. Vid påverkan av klämskydd, kortslutning eller avbrott i kretsen påverkas resistansen och styrautomatiken registrerar detta som påverkat skydd.

Lysdioder indikerar vid påverkat skydd med fast sken. Har påverkat klämskydd åter blivit opåverkat blinkar lysdioden och släcks nästa gång porten körs i den riktning det blev påverkat i.

 Stopp och gränsläge måste vara kopplat enligt denna bruksanvisning för att klämskyddsövervakningen skall fungera. Se avsnitt Svagström och Signalförteckning.

Inställning av klämskydd

Från och med version 4.06 kan man använda fasta gränser för klämskydden mellan 5kohm och 15kohm. Håller sig de klämskydd som används inom dessa gränser behöver ingen justering göras av klämskyddsresistansen. Om C111, C121, C131 och C141 ställs till 2 för respektive klämskydd så används de fasta gränserna. Vill man ange klämskyddets resistans ställs respektive kanal till 1 och klämskyddsresistansen anges i C115, C125, C135 och C145 för respektive klämskydd. För att helt stänga av klämskyddsingång som inte används ställs C111, C121, C131 och/eller C141 till 0 för respektive klämskydd.

- C111, inställning för SE.C1
- C121, inställning för SE.C2
- C131, inställning för SE.O1
- C141, inställning för SE.O2

0 = Avstängt klämskydd, fabriksinställning för SE.O1 och SE.O2.

1 = Angiven resistans för klämskyddet i C115, C125, C135 och C145 gäller.

2 = Fasta gränser för resistansen, fabriksinställning för SE.C1 och SE.C2.

Avläsning av resistansvärde på klämskydd

Resistansvärdet för klämskydd är avläsningsbart mellan 0,0 - 99,9k Ω i följande kanaler:

- C114, resistansvärde för SE.C1
- C124, resistansvärde för SE.C2
- C134, resistansvärde för SE.O1
- C144, resistansvärde för SE.O2

Inställning av resistansvärde för klämskydd

Resistansvärdet för klämskyddskretsen är inställbart mellan 1,0 - 9,9k Ω i följande kanaler:

- C115, resistansvärde för SE.C1 om C111 = 1
- C125, resistansvärde för SE.C2 om C121 = 1
- C135, resistansvärde för SE.O1 om C131 = 1
- C145, resistansvärde för SE.O2 om C141 = 1



Observera att fabriksinställningen för SE.O1 och SE.O2 är inställt så att klämskydden är avstängda.



Observera att om värde 0 anges i C111, C121, C131 eller C141 så innebär detta att klämskyddsingången är avstängd.

Klämskydd får endast kopplas i serie.

För seriekopplade klämskydd gäller ett motstånd i yttersta klämskyddet. Om de fasta gränserna inte skulle fungera med valt motstånd kan resistansvärdet ställs in i aktuell kanal. Aktuellt resistansvärde kan avläsas i kanalerna C114, C124, C134, C144 och kan sedan kontrolleras mot inställningen i motsvarande kanaler enligt ovan beroende på vald funktion.

Klämskyddsfunktion

Huvudfunktion för de tre klämskyddsingångarna är för:

- SE.C1 för stängande rörelse
- SE.C2 för stängande rörelse
- SE.O1 för öppnande rörelse
- SE.O2 för öppnande rörelse



Observera att SE.O1 och SE.O2 är avstängda i fabriksinställningen.

Viktigt! SE.C1 och SE.O1 har endast funktion vid rörelse på motor 1. SE.C2 och SE.O2 har endast funktion på motor 2. Det är alltså viktigt att kontrollera att rätt klämskydd är kopplat till rätt motor genom att endast köra en motor i taget.

Funktioner klämskydd, generella

Dessa inställningar är samma för klämskydd i stängande och öppnande rörelse.

- Reversering/Stopp.

I dessa kanaler väljer man om grinden/porten ska reversera eller stoppa vid påverkat klämskydd.

- C112, val av reversering eller stop för SE.C1
- C122, val av reversering eller stop för SE.C2
- C132, val av reversering eller stop för SE.O1
- C142, val av reversering eller stop för SE.O2

1 = Reversering

2 = Stopp

Vid val 1, Reversering, kommer enheten att röra sig i motsatt riktning efter en fördröjningstid angiven i kanal C493.



Vid val 2, Stopp, stoppas porten utan reversering. Skall användas med försiktighet då fastklämning kan ske pga utebliven reversering.

- Fördröjning av reversering.

Tiden mellan påverkat klämskydd och när riktningssändringen startar kan ställas i kanal C493.

Funktion klämskydd i stängande rörelse

Vid leverans och efter fabriksåterställning av EP104 gäller reversering till fullt öppet vid påverkat klämskydd i stängande rörelse.

Funktion klämskydd i öppnande rörelse

Vid leverans och efter fabriksåterställning av EP104 gäller reversering vid påverkat klämskydd i öppnande rörelse.

Reversering sker inte till stängt läge, utan under den tid som anges i C494.

Låg fart efter påverkan av klämskydd (Endast vid användning av frekvensomriktare)

Med denna inställningen kan man låta grinden stänga sakta om den reverserat på klämskydd. Detta för att den inte skall komma med full kraft mot ett ev. kvarstående hinder. C105 ställs antingen till 0 för att inaktivera funktionen eller 1 för att aktivera den, tänk på att detta endast är möjligt om man använder frekvensomriktare.

Funktionskontroll av klämskydd

Kontrollera att styrautomatiken reagerar som avsett enligt inställningarna ovan då klämskydden påverkas.

Kontrollera att lysdiod indikerar med fast sken vid påverkat klämskydd SE.C1, SE.O1, SE.C2 och SE.O2. Kontrollera även att klämskydden blinkar efter att påverkan har släppts.

☞ Använd L001 och L002 för att stänga av den ena eller andra motorn genom att ange 0 i någon av dessa kanaler.

- **Ingång för fotocell**

Plint 29 kan användas för fotocell eller fordonsslinga via kontrollenhet. Fotocellen kan med fördel spänningsmatas från plint 28 och 30, se avsnitt Signalförteckning. Indikering för denna ingång är märkt PHOTO, se avsnitt Indikeringar.

Om två enheter ska användas samtidigt på denna ingång, skall dessa båda kopplas i serie via potentialfria kontakter med normalt sluten funktion.

Ingång för fotocell i stängande rörelse

När ett fordon passerar fotocell eller fordonsslinga under stängande rörelse reverserar den normalt till fullt öppet läge. För att undvika att ett fordon smiter in efter ett annat kan porten istället stoppa och sedan stänga efter automatisk stängningstid ställs C340 till 2 och C500 till lämplig fördröjning.

Ingång för fotocell i öppnande rörelse

När porten är i öppnande rörelse och ett fordon passerar fotocellen händer normalt ingenting. Möjlighet finns att porten istället stoppar och stänger på automatisk stängningstid när fotocellen blir fri. Funktionen medför dock att reversering vid påverkad fotocell i stängande rörelse uteblir.

Porten kan antingen stänga igen när fotocell eller fordonsslinga blir fri eller stoppa så länge fotocell är påverkad för att sedan stänga när den blir opåverkad enligt inställning i kanal C342.

Programmerbar ingång 6 konfigurerad för fotocell

Det finns även möjlighet till en extra ingång för fotocell eller fordonsslinga genom att använda plint 27 och ändra P600 till 2. Ställ önskad skyddsfunktion i P640, P641, P642 och P643. Indikering för denna ingång är märkt INP6, se avsnitt Indikeringar.

- **Begränsad gångtid**

Om gränslägen valts i L001 eller L002 visas en kanal för begränsad gångtid, C403. Begränsad gångtid används för att skydda utrustningen mot eventuella skador då porten eller grinden inte når öppet eller stäng läge på grund av något fel. Begränsad gångtid skall ställas till lite längre tid än den normala gångtiden för öppning respektive stängning.

Vid hållningsstyrning finns ingen begränsad gångtid och är därför lämplig att använda för att mäta upp gångtiden.

Kör med hållningsstyrning från helt stängt till fullt öppet och tvärtom, läs av och notera gångtid för motor 1 på C401 och motor 2 på C402. Välj kanal C403 och ställ in ca 3 sekunder längre tid än den längst uppmätta tiden. Om för kort tid angets i C403 visas felkoden E003 då tiden i C403 passerats och styrningen stoppar rörelsen.

Då encoder valts i L001 både L002 visas inte C403 då den heller inte behöver ställas in.

- **Kontroll av indikeringar**

Kontrollera att alla lysdioder indikerar på rätt sätt enligt avsnitt Indikeringar, innan arbetet med drifttagningen fortsätter. Är det något som inte stämmer, se Inkopplingsanvisningen och kontrollera inkopplingarna. Stämmer det fortfarande inte, se kapitel Felsökning för åtgärd.

• Impuls och Hålldonskörning

Hålldonskörning innebär att manöverknapp måste hållas inne för att öppna eller stänga, när knappen släpps stoppas motorn. Impuls innebär att påverkan på manöverknapp öppnar eller stänger porten automatiskt. Impuls kan ställas in i valfri riktning. För automatisk drift av porten måste impuls vara aktivt.

Observera att enligt gällande direktiv är inte hålldonsmanövrering med radiosändare tillåten, därför är fungerar inte radiosändare vid hålldonskörning. Med radiosändare gäller alltid impuls.

Val av impuls eller hålldon

Välj kanal C033 och ställ in önskad funktion:

Exempel 1: För att få impuls både i öppnande och stängande rörelse ställ in värde 3.

Exempel 2: För att få impuls i öppnande och hålldon i stängande, ställ in värde 1.

Exempel 3: Ställ in värde 5 för att ställa automatiken i serviceläge. Detta innebär att inga yttre manöversignaler kan användas. Detta medför säkrare arbete eftersom anläggningen inte kan manövreras på andra sätt än kortets interna knappar. Används även för att tvångsköra utan fungerande gränsläge eller enkoder. I detta läge fungerar endast hålldon. Antingen L001 eller L002 måste vara satt till 4 i detta läge. Används encoder måste även L110 och L120 väljas för att visningen i L111 och L121 ska blir riktig.

Hålldon vid fel på klämskydd eller ingång PHOTO

Om klämskydd, fotocell eller fordonsslinga är trasigt går styrautomatiken över till hålldonskörning i den riktning skyddet är felaktigt. Det går då att öppna eller stänga porten genom att hålla den kretskortsmonterade manöverknappen intryckt trots att klämskydd eller fotocell/fordonsslinga är påverkade. Så länge manöverknappen hålls intryckt öppnar eller stänger grinden.

• Kontroll av säkerhetsfunktioner

När styrautomatiken nu är satt i drift bör alla säkerhetsfunktioner kontrolleras att dom fungerar på avsett sätt. Sätt motorspelen åter i drift genom att återställa frikopplingen och kontrollera följande funktioner:

- Kontrollera att klämskydden fungerar enligt önskemål först på motor 1 och sedan på motor 2.
- Kontrollera att belastningsvakten löser ut vid onormal belastning.
- Kontrollera att eventuell fotocell fungerar.
- Kontrollera att eventuell fordonsslinga fungerar.
- Om alla ovanstående punkter är enligt önskad funktion, fortsatt vidare i drifttagningen. Annars, gå tillbaka till respektive kapitel och kontrollera inställningarna. Om detta inte hjälper, se kapitel Felsökning.

• Inställning av elektrisk motorbroms

Funktionen gör att motorn ändrar riktning under en kort tid vid påverkan av gränsläge, så att man istället för frirullning får ett direkt stopp.

Elektrisk motorbroms fungerar endast på motorspel av typen 3-fas och fungerar inte på styrningar som har frekvensomriktare eller 1-fas motorspel. För att ställa in automatiken i detta läge gör enligt följande:

- Justera in encodrar eller gränslägesnockarna så att de motsvarar grindens öppna respektive stängda läge.
- Ställ in bromstiden i C495 för motor 1 och C496 för motor 2. På lätta skjutgrindar bör värdet ligga mellan 15-20 millisekunder. Värdet bör väljas så lågt som möjligt, men ändå så högt att önskad bromseffekt uppnås. Detta för att spara mekaniken i växellådan.

• Programmerbara ingångar, P-kanaler

Det finns sex programmerbara ingångar att tillgå i EP104.

Anvisningarna för de sex programmerbara ingångarna är identiska med skillnad för kanalnummer där ingång 1 har kanalnummer P1nn, ingång 2 har kanalnummer P2nn och så vidare. Här nedan visas inställning för ingång 1.

Aktivera ingång 1 genom att sätta P100 till värde 1. Notera att indikeringen för den programmerbara ingången fungerar även att ingången är avstängd.

Följande kanaler används för att sätta funktion till den programmerbara ingången.

P160, Manövreringsfunktion

Alternativ 0 stänger av manövreringsfunktion på programmerbar ingång, 1 ger öppnings-, 2 ger stängnings- och 3 ger stoppfunktion. Alternativ 4 ger öppna så länge grinden inte är öppen och stäng så fort den står i öppet läge. Alternativ 5 ger öppna, stopp, stäng varannan gång, 5 sekunder efter senaste kommando blir automatiskt nästa kommando öppna igen.

P161, Typ av manöversignal.

Använd denna kanal för att bestämma om du vill att signalen ska gälla som manöver under hela signaltiden eller endast vid tillflanken (styrautomatiken ser signalen som en impuls). Är impuls inställt fungerar inte hålldonskörning vid trasigt klämskydd men porten kan manövreras via annan ingång även om ingången är aktiv/påverkad.

P162, Halvmanövrering

För att endast öppna motor 1 ställ in värde 1, endast motor 2 värde 2 och både motor 1 och 2 ställ in värde 3.

P163, Begränsad öppning.

Vid inställt värde 0 öppnar porten tills sitt ändläge, vid inställt värde 1 öppnar porten vid encoder de antal grader som är angivna i L116 och/eller L117 eller vid gränsläge, under inställd tid i C412 och/eller C414.

P170, Motorlås.

Vid inställt värde 1 kommer porten inte påbörja öppning eller stängning förrän signal finns på ingången. Detta för att säkerställa att ev. motorlås är i uppfällt läge innan porten börjar röra sig.

P175, Fördröjd öppning

Motorerna kommer inte att påbörja öppning förrän ingången varit påverkad under inställd tid. Kan användas för att till exempel motverka ofrivilliga öppningssignaler.

P180, Uppställning

Använd denna kanal om du vill ställa upp porten, alternativ 0 ger ingen uppställning, alternativ 1 ställer porten i öppet läge och inväntar ny manöversignal innan porten stängs. För att använda tidur till uppställning samt öppning av port ställ P160 till 1 samt P180 till 2. Ingången ger då kommando att öppna porten på signal samt håller porten öppen under den tid en fast signal finns på ingången.

P190, Sluss öppning

Använd denna parameter med värde 1 om ingången skall öppna lokal port och även skicka öppnasignal vidare till fjärrport.

P196, Blockering avstängd på lokal och fjärrport

Ställ in värde 1 för att stänga av blockering på lokal- och fjärrport.

P198, Automatisk stängning lokal och fjärrport fränslagen.

Ställ in värde 1 för att slå av automatisk stängning på både lokal- och fjärrport.

• Automatisk stängning

För att inte porten skall bli stående öppen finns möjlighet att den stänger automatiskt efter en inställd tid. Tiden kan väljas från 0,1 sek till 9,59 min. Tiden börjar räkna då porten stannat. Påverkas någon manövergång eller säkerhet i stängande riktning avbryts nedräkningen och tiden börjar räknas ner från inställt värde igen.

Vid användning av automatisk stängning är det lämpligt att ha radio eller dragsnöre inkopplat på en öppna ingång. Detta för att den passerande skall kunna ge en ny öppningssignal för att den automatiska stängningstiden ska börja räkna ner på nytt.

Automatisk stängning kan väljas bort under vissa tider på dygnet med hjälp av en programmerbara ingång och ett tidur. Återstående tid tills automatisk stängning sker kan avläsas i kanal C019.

Inställning av automatisk stängning

Välj kanal C500 för tider mellan 0,00 – 9,59 minuter, ställ in önskad tid med noggrannhet 1 sekund till automatisk stängning.

Välj kanal C501 för tider mellan 0,0 – 9,9 sekunder, ställ in önskad tid med noggrannhet 0,1 sekund till automatisk stängning.

Kanal C501 är överordnad C500 vilket innebär att tid ställd i C500 upphör att gälla om C501 har ett värde över 0.

Stoppfunktion

Styraautomatiken har ställbar stoppfunktion. Funktionen gäller både vanliga stoppknappar och stoppfunktionen i programmerbar ingång. Som startvärde gör stoppknappen efter påverkan ingen återstart av nedräkningen för automatisk stängning.

Automatisk stängning efter stopp

Varje manöversignal utom stopp och spänningsbortfall återstartar nedräkningen av automatisk stängningstid. Vilket innebär att automatisk stängning inte är aktiverad vid påverkat stopp. Detta gäller både vanliga ingångar och programmerbara ingångar.

I de fall automatisk återstart skall gälla även efter påverkat stopp krävs inställd fördröjning både i kanal C520 och C500 eller C501.

Välj kanal C520 och ställ in 0,20 - 9,59 minuters fördröjning till automatisk stängning efter påverkan av stopp. Vid inställt värde 0,00 sker ingen automatisk stängning.

Automatisk stängning efter fotocell

Funktionen innebär automatisk stängning efter att fotocell påverkats.

Aktivera funktionen med kanal C351.

Välj kanal C351 ställ in värde 1 för att aktivera eller 0 för att avaktivera.

Välj hur stängning skall ske efter att påverkad fotocell blir opåverkad med kanal C354.

Välj kanal C354 ställ in värde 1 för direkt stängning och 2 för stängning först efter full öppning.

Önskas fördröjning av stängning efter påverkad fotocell, välj kanal C510 och sätt tid mellan 0 och 99 sekunder.

Observera att fördröjningstiden i kanal C510 är gemensam med automatisk stängning efter fordonsslinga.

Om påverkan av fotocell uteblir gäller automatisk stängning enligt ovan.

Automatisk stängning efter fordonsslinga

Funktionen innebär automatisk stängning efter att fordonsslinga påverkats. Funktionen finns på båda slingorna, men visas nedan för slinga 1.

Aktivera funktionen med kanal d151.

Välj kanal d151 ställ in värde 1 för att aktivera eller 0 för att avaktivera.

Välj hur stängning skall ske efter att påverkad fotocell blir opåverkad med kanal d154.

Välj kanal d154 ställ in värde 1 för direkt stängning och 2 för stängning först efter full öppning.

Önskas fördröjning av stängning efter påverkad slinga, välj kanal C510 och sätt tid mellan 0 och 99 sekunder.

Observera att fördröjningstiden i kanal C510 är gemensam med automatisk stängning efter fotocell.

Om påverkan av fordonsslinga uteblir gäller automatisk stängning enligt ovan.

Riktningssavkänning för intern stängimpuls

Genom kanal C591 och tilläggskort DB402 för fordonsslinga kan intern signal för stängning ställas in beroende på önskad riktningssavkänning i slingor, LOOP1 och LOOP2, och ingång PHOTO.

Se kanalförteckningen för alla inställbara värden.

• Eftergångstider mekaniska gränslägen samt tidsstyrning

Se vidare avsnitt Stoppfunktion under eftergångstid här nedan, för att ställa in hur stopp skall ske under eftergångstiden.

Fördelen med eftergångstid är dels att gränsläget inte behöver ställas in exakt eftersom ändläget kan justeras in med hjälp av eftergångstiden. Man slipper klättra upp till motorspelet för att justera gränsläget. Eftergångstiden kan också användas när man vill att en port skall täta mot karmen utan att belastningsvakt eller klämskydd löser ut.

OBS! Eftergångstiden får aldrig ställas så lång att det finns risk att gränslägesnocken går förbi brytaren.

Reversering under eftergångstid.

För att ändra automatikens beteende under eftergångstiden justeras kanal C448 till önskad funktion.

Fabriksinställning 2, Klämskyddsreversering under eftergångstid samt under tid i C492.

För att kunna köra automatiken utan klämskyddsfunktion under eftergångstiden ställs C448 till 0.

För fler exempel, se kanalförteckning.

Eftergångstid vid stängning

Stopp med eftergångstid innebär att när gränsläge stäng påverkats går porten ytterligare en inställd tid. Välj kanal C423 för motor 1 och kanal C433 för motor 2, ställ in önskad eftergångstid i sekunder.

Eftergångstid vid öppning

Stopp med eftergångstid innebär att när gränsläge öppet påverkats går porten ytterligare en inställd tid. Välj kanal C422 för motor 1 och kanal C432 för motor 2, ställ in önskad eftergångstid i sekunder.

Stoppfunktion under eftergångstid

Välj kanal C436 och välj stoppfunktion under eftergångstid. Funktionen i kanal C436 är bara aktiv under den inställda eftergångstiden för stängning. Beroende på vald stopp-funktion i C436 blir det möjligt att låta gummilister klämmas ihop utan att belastningsvakten eller klämskydd löser ut.

OBS! Kanal C436 är underordnad kanal C448 klämskyddsreversering under eftergångstid, se avsnitt Klämskydd.

Val av stopp under eftergångstid i stängande rörelse kan väljas i fyra alternativ, kanal C436 0, 1, 2 eller 3, under förutsättning av klämskyddsreversering under eftergångstid i kanal C448 är avstängd.

• Eftergång encoder

Se vidare avsnitt Stoppfunktion under eftergångstid nedan. Vid användning av encoder används inte eftergångstiderna i C422, C423, C432 eller C433. Istället beräknar EP104 en vinkel som visas i L114, L115, L124 och L125. Är denna vinkel för liten, det vill säga att porten/grinden stannar för hastigt, kan man öka eftergången genom att ställa in ett värde i F114, F115, F124 eller F125. För att stänga av fotocell, klämskydd och belastningsvakt innan stängt läge, anges en vinkel i kanalerna L117 och L127. För att stänga av fordonsslingor innan stängt läge anges en vinkel i L118 och L128. Man ställer in kanalerna till det antal grader som bortkopplingen skall gälla, räknat från vinkeln för stängt läge i L113 och L123. Denna vinkel benämns bortkopplingsvinkel



Val av för stora bortkopplingsvinklar kan leda till klämrisker!

Stoppfunktion under bortkopplingsvinkel

Välj kanal C436 och välj stoppfunktion under bortkopplingsvinkel. Funktionen i kanal C436 är bara aktiv under den inställda bortkopplingsvinkeln för stängning. Beroende på vald stopp-funktion i C436 blir det möjligt att låta gummilister klämmas ihop utan att belastningsvakten eller klämskydd löser ut.

OBS! Kanal C436 är underordnad kanal C448 klämskyddsreversering under eftergångstid, se avsnitt Klämskydd.

Val av stopp under bortkopplingsvinkel i stängande rörelse kan väljas i fyra alternativ, kanal C436 0, 1, 2 eller 3, under förutsättning av klämskyddsreversering under bortkopplingsvinkel i kanal C448 är avstängd.

• Riktningssändring

Fördröjning vid riktningssändring

För att få snabbare eller långsammare vändning vid riktningssändring kan tiden justera tiden då porten byter riktning.

Fördröjning av riktningssändring efter påverkad fotocell, fordonsslinga, öppna eller stäng kan ställas i kanal C492.

Välj kanal C492 och ställ in lämplig tid. Notera att då frekvensomriktare valts i C202 visas inte kanal C492, utan de tider som angivits i F005 och F006 gäller för retardationen.

Prioritet för riktningssändring

Styraautomatiken är normalt inställd för prioritet öppna, kanal C063 = 1, vilket innebär att öppning fortsätter till fullt öppet även om stängs trycks under öppningen.

OBS! Prioritetsändring gäller ej för öppna/stopp/stäng eller öppna/stäng funktionen i programmerbar ingång.

• Prioritet enbart öppna

Då knapp för öppna påverkas under stängning vänder rörelse till öppna.

Då knappen för stäng påverkas under öppning händer inget.

Välj kanal C063 och ställ in värde 1.

• Prioritet enbart stäng

Då knapp för stäng påverkas under öppning vänder rörelse till stänga.

Då knappen för öppna påverkas under stänga händer inget.

Välj kanal C063 och ställ in värde 2.

• Prioritet öppna och stäng

Då knapp för öppna påverkas under stängning vänder rörelse till öppna.

Då knapp för stäng påverkas under öppning vänder rörelse till stänga.

Välj kanal C063 och ställ in värde 3.

• Ingen prioritet

Går inte att avbryta rörelse genom att trycka på knapp för öppna eller stäng så länge den är i rörelse.

Välj kanal C063 och ställ in värde 0.

Funktioner med tilläggskort

EP104 kan kompletteras med tilläggskort vilka då ger tillgång till extra funktioner. DB407 och DB410 programmerbara utgångar, DB402 fordonsdetektor, DB411 (DBR1 systemet) för 4st programmerbara radioingångar, DB408 för slusskommunikation, samt DB409 för motorstyrning med frekvensomriktare.

Tilläggskortet installeras på EP104 och driftas enligt den för tilläggskortet medföljande bruksanvisningen.

Kanalförteckning

Det finns sju kategorier med kanaler, alla har fått sin egen bokstav och varje kategori hanterar olika funktioner i kortet.

- C-kanaler: Generella avläsning- och inställningskanaler.
- d-kanaler: Kanaler som berör fordonsdetektor DB402.
- F-kanaler: Kanaler som berör inställningar för frekvensomriktare, DB409
- L-kanaler: Kanaler som berör gränsläge och tidsstyrning samt encoder DB405.
- o-kanaler: Kanaler som berör utgångskort DB407 och DB410.
- P-kanaler: Kanaler som berör programmerbara ingångar.
- r-kanaler: Kanaler som berör funktion för radiokort DB411.

Vid varje kanal finns en kolumn för referens, där hittar du mer information och exempel på hur kanalen används och vilka funktioner man kan använda sig av med hjälp av den.

Kanaler markerade med grå bakgrund är avläsningskanaler och kan därför inte ändras.

Skylden  indikerar att kanalen är en säkerhetsinställning, eventuell ändring av värdet skall dokumenteras i loggboken med namn och datum.

• Generellt, C-kanaler

Generella avläsningskanaler

| Nr. | Benämning | Gränser | Fabrik | Inställt | Ref. sida |
|------|---|---------------------------------|--------|----------|-----------|
| C001 | Programversion | | | | |
| C002 | Utgåva på programversion | | | | |
| C005 | Spänning efter stoppkrets | 00,0 – 30,0V | | | |
| C014 | Antal öppningar x1 | 000-999 | | | |
| C015 | Antal öppningar x1000 | 000-999 | | | |
| C019 | Tid kvar till automatisk stängning sker | 0,00-9,59min | | | |
| C020 | Senaste anledning till motorstopp | | | | |
| | 01 | Gränsläge motor 1 öppet | | | |
| | 02 | Gränsläge motor 1 stängt | | | |
| | 03 | Gränsläge motor 2 öppet | | | |
| | 04 | Gränsläge motor 2 stängt | | | |
| | 10 | Stopp | | | |
| | 21 | Fotocell vid öppnande rörelse | | | |
| | 22 | Fotocell vid stängande rörelse | | | |
| | 31 | Slinga 1 vid öppnande rörelse | | | |
| | 32 | Slinga 1 vid stängande rörelse | | | |
| | 33 | Slinga 2 vid öppnande rörelse | | | |
| | 34 | Slinga 2 vid stängande rörelse | | | |
| | 41 | Klämskydd öppnande reversering | | | |
| | 42 | Klämskydd öppnande stopp | | | |
| | 43 | Klämskydd stängande reversering | | | |
| | 44 | Klämskydd stängande stopp | | | |
| | 51 | Fotocell ingång 6 öppnande | | | |
| | 52 | Fotocell ingång 6 stängande | | | |

Generella inställningskanaler

| Nr. | Benämning | Gränser | Fabrik | Inställt | Ref. sida |
|--------|--|---|--------|----------|-----------|
| ▲ C033 | Impuls/Hålldon | 0 - 5 | 5 | | 29 |
| | 0 | Öppna och stäng med hålldon och belastningsvakt inaktiv | | | |
| | 1 | Öppna med impuls och stäng med hålldon och belastningsvakt aktiv | | | |
| | 2 | Öppna med hålldon och stäng med impuls och belastningsvakt aktiv | | | |
| | 3 | Öppna och stäng med impuls och belastningsvakt aktiv | | | |
| | 4 | Öppna och stäng med hålldon och belastningsvakt aktiv | | | |
| | 5 | Serviceläge, endast interna öppna/stängknappar med hålldon. Ger möjlighet att sätta L001/2 till 4, drift utan gränsläge. | | | |
| C063 | Prioritet riktningssändring under pågående rörelse | 0 - 3 | 1 | | 32 |
| | 0 | Ingen | | | |
| | 1 | Öppna | | | |
| | 2 | Stäng | | | |
| | 3 | Öppna och stäng | | | |

Klämskydd

| Nr. | Benämning | Gränser | Fabrik | Inställt | Ref. sida |
|--------|--|---|--------|----------|-----------|
| ▲ C101 | Klämskyddskvittering SE.C1 | 0 – 1 | 0 | | 19 |
| | 0 | Avstängd | | | |
| | 1 | Aktiverad | | | |
| ▲ C102 | Utgång för själtest av externa skydd | 0 – 4 | 0 | | 24 |
| | 0 | Kontroll avstängd, öppen utgång. | | | |
| | 1 | Sluten mot GND vid aktivering, normalt öppen. | | | |
| | 2 | Sluten mot +24VDC vid aktivering, normalt öppen | | | |
| | 3 | Öppen vid aktivering, normalt sluten mot GND. | | | |
| | 4 | Öppen vid aktivering, normalt sluten mot +24VDC | | | |
| ▲ C103 | Funktion för klämskyddsingång vid test av extern klämskyddsenshet | 1 – 2 | 1 | | |
| | 1 | Låg resistans vid test | | | |
| | 2 | Hög resistans vid test | | | |
| ▲C104* | Inkoppling och klämskyddsfunktion | 1 – 2 | 1 | | |
| | 1 | SE.C1 eller SE.C2 kan kopplas in på antingen motor 1 eller motor 2 SE.O1 eller SE.O2 kan kopplas in på antingen motor 1 eller motor 2 Båda klämskydden reverserar/stoppar aktiv motor | | | |
| | 2 | SE.C1 och SE.O1 skall kopplas in till motor 1 SE.C2 och SE.O2 skall kopplas in till motor 2 Klämskyddsfunktionen är knuten till respektive motor | | | |
| C105 | Halverad hastighet efter påverkat klämskydd (Endast vid frekvensomriktare) | 0 - 1 | 0 | | 27 |
| | 0 | Avstängd | | | |
| | 1 | Aktiv | | | |
| ▲ C111 | Väljer funktion för klämskydd SE.C1 | 0-2 | 2 | | 26 |
| | 0 | SE.C1 avstängt | | | |
| | 1 | Gränser enligt inställt värde i C115 | | | |
| | 2 | Fasta gränser mellan 5kohm och 15kohm | | | |
| ▲ C112 | Reversering/stopp vid påverkat klämskydd SE.C1 (KSS) | 1 - 2 | 1 | | 27 |
| | 1 | Reversering | | | |
| | 2 | Stopp | | | |
| ▲ C113 | Kontroll av externt skydd anslutet till SE.C1 | 0 - 1 | 1 | | 24 |
| | 0 | Ingen kontroll | | | |
| | 1 | Test av skydd anslutet till SE.C1 om C102 är aktiverad | | | |
| C114 | Avläsning resistans SE.C1 | 00,0-99,9kΩ | | | 26 |
| ▲C115 | Inställning resistansvärde för klämskydd SE.C1 Endast vid C111 satt till 1. | 1,0-9,9 kΩ | 8,2 | | 26 |

* = Visas endast vid EP104-2.

| | | | | | |
|--------|---|--|-----|--|----|
| ▲ C121 | Väljer funktion för klämskydd SE.C2 | 0-2 | 2 | | 26 |
| | 0 | SE.C2 avstängt | | | |
| | 1 | Gränser enligt inställt värde i C125 | | | |
| | 2 | Fasta gränser mellan 5kohm och 15kohm | | | |
| ▲ C122 | Reversering/stopp vid påverkat klämskydd SE.C2 | 1 – 2 | 1 | | 26 |
| | 1 | Reversering | | | |
| | 2 | Stopp | | | |
| ▲ C123 | Kontroll av externt skydd anslutet till SE.C2 | 0 - 1 | 1 | | 24 |
| | 0 | Ingen kontroll | | | |
| | 1 | Test av skydd anslutet till SE.C2 om C102 är aktiverad | | | |
| C124 | Avläsning resistans SE.C2 | 00,0-99,9kΩ | | | 26 |
| ▲C125* | Inställning resistansvärde för klämskydd SE.C2 Endast vid C121 satt till 1. | 1,0-9,9 kΩ | 8,2 | | 26 |
| ▲ C131 | Väjer funktion för SE.O1 | 0-2 | 0 | | 26 |
| | 0 | SE.O1 avstängd | | | |
| | 1 | Gränser enligt inställt värde i C135 | | | |
| | 2 | Fasta gränser mellan 5kohm och 15kohm | | | |
| ▲ C132 | Reversering/stopp vid påverkat klämskydd SE.O1 | 1 – 2 | 1 | | 26 |
| | 1 | Reversering | | | |
| | 2 | Stopp | | | |
| ▲ C133 | Kontroll av externt skydd anslutet till SE.O1 | 0 - 1 | 1 | | 24 |
| | 0 | Ingen kontroll | | | |
| | 1 | Test av skydd anslutet till SE.O1 om C102 är aktiverad | | | |
| C134 | Avläsning resistans SE.O1 | 00,0-99,9kΩ | | | 26 |
| ▲C135 | Inställning resistansvärde för klämskydd SE.O1. Endast vid C131 satt till 1. | 1,0-9,9 kΩ | 8,2 | | 26 |
| ▲ C141 | Väjer funktion för SE.O2 | 0-2 | 0 | | 26 |
| | 0 | SE.O2 avstängd | | | |
| | 1 | Gränser enligt inställt värde i C145 | | | |
| | 2 | Fasta gränser mellan 5kohm och 15kohm | | | |
| ▲ C142 | Reversering/stopp vid påverkat klämskydd SE.O2 | 1 – 2 | 1 | | 26 |
| | 1 | Reversering | | | |
| | 2 | Stopp | | | |
| ▲ C143 | Kontroll av externt skydd anslutet till SE.O2 | 0 - 1 | 1 | | 24 |
| | 0 | Ingen kontroll | | | |
| | 1 | Test av skydd anslutet till SE.O2 om C102 är aktiverad | | | |
| C144 | Avläsning resistans SE.O2 | 00,0-99,9kΩ | | | 26 |
| ▲C145 | Inställning resistansvärde för klämskydd SE.O2. Endast vid C141 satt till 1. | 1,0-9,9 kΩ | 8,2 | | 26 |

Belastningsvakt och motorinställningar

| Nr. | Benämning | Gränser | Fabrik | Inställt | Ref. sida |
|--------|--|--|--------|----------|-----------|
| ▲ C200 | Funktion belastningsvakt | 0 - 4 | 3 | | 25 |
| | 0 | Avstängd. Endast för service och felsökning | | | |
| | 1 | Reversering i stängande, stopp i öppnande | | | |
| | 2 | Stopp i stängande och reversering i öppnande | | | |
| | 3 | Reversering både i stängande och öppnande | | | |
| | 4 | Stopp både i stängande och öppnande | | | |
| ▲ C202 | Typ av matningsspänning | 0 - 5 | 0 | | 17 |
| | 0 | 3x400V med nolla | | | |
| | 1 | 3x230V utan nolla | | | |
| | 2 | 1x230V med nolla, osymmetrisk | | | |
| | 3 | 3x400V utan nolla (Se separat anvisning) | | | |
| | 4 | 1x230V med nolla, frekvensomriktare (Se DB409) | | | |
| | 5 | 1x230V med nolla, symmetrisk | | | |
| C205 | Belastningsvakten för personskydd aktiv i stängande rörelse | 0-1 | 1 | | |
| | 0 | Avstängd | | | |
| | 1 | Aktiv | | | |
| ▲ C211 | Fördröjning av belastningsvakt | 0,01-2,50sek | 0,06 | | 25 |
| ▲ C212 | Belastningsvakt, fördröjning av inkoppling vid start, alla starter | 0,1-2,5sek | 1,0 | | 25 |
| ▲ C221 | Fördröjning av motorskydd | 3,0-5,0sek | 3,0 | | |
| ▲C230* | Inställning avläst motoreffekt för personskydd, motor 1 | 0,00 och 0,12-0,35kW | 0,20 | | 25 |
| C231 | Avläsning motoreffekt, motor 1 | 0,00-1,99kW | | | 25 |
| ▲ C232 | Inställning gräns belastningsvakt motor 1 öppnande | 0,05-1,99kW | 0,70 | | 25 |
| ▲ C233 | Inställning gräns belastningsvakt motor 1 stängande | 0,05-1,99kW | 0,70 | | 25 |
| ▲C240* | Inställning avläst motoreffekt för personskydd, motor 2 | 0,00 och 0,12-0,35kW | 0,20 | | 25 |
| C241 | Avläsning motoreffekt, motor 2 | 0,00-1,99kW | | | 25 |
| ▲ C242 | Inställning gräns belastningsvakt motor 2 öppnande | 0,05-1,99kW | 0,70 | | 25 |
| ▲ C243 | Inställning gräns belastningsvakt motor 2 stängande | 0,05-1,99kW | 0,70 | | 25 |
| C251 | Avläsning motorström, motor 1 | 0,0-20,0A | | | 25 |
| ▲ C252 | Inställning avläst motorström, motor 1 öppnande | 0,0 och 0,5-6,0A | 0,8 | | 25 |
| ▲ C253 | Inställning avläst motorström, motor 1 stängande | 0,0 och 0,5-6,0A | 0,8 | | 25 |
| C261 | Avläsning motorström, motor 2 | 0,0-20,0A | | | 25 |
| ▲ C262 | Inställning avläst motorström, motor 2 öppnande | 0,0 och 0,5-6,0A | 0,8 | | 25 |
| ▲ C263 | Inställning avläst motorström, motor 2 stängande | 0,0 och 0,5-6,0A | 0,8 | | 25 |
| C271 | Avläsning effektfaktor motor 1 | 0,00-0,99 cos φ | | | |
| C281 | Avläsning effektfaktor motor 2 | 0,00-0,99 cos φ | | | |

* = Visas endast ej då C202=4

Fotocell

| Nr. | Benämning | Gränser | Fabrik | Inställt | Ref. sida |
|------|---|---|--------|----------|-----------|
| C340 | Säkerhetsfunktion i stängande rörelse | 0 – 3 | 1 | | 28 |
| | 0 | Avstängd | | | |
| | 1 | Reversering till fullt öppet | | | |
| | 2 | Stopp med automatisk återstart av automatisk stängning | | | |
| | 3 | Stopp, väntar på ny manöversignal alternativt tid i C520 därefter automatisk stängning. | | | |
| C341 | Säkerhet under eftergångstid eller bortkopplingsvinkel i stängande rörelse. | 0 - 1 | 1 | | |
| | 0 | Avstängd då båda halvorna är i eftergång eller bortkopplingsvinkel | | | |
| | 1 | Aktiverad enligt C340 | | | |
| C342 | Säkerhetsfunktion i öppnande rörelse | 0 – 4 | 0 | | 28 |
| | 0 | Avstängd | | | |
| | 1 | Reversering till helt stängt. | | | |
| | 2 | Stopp med automatisk återstart av automatisk stängning | | | |
| | 3 | Stopp, väntar på ny manöversignal alternativt tid i C520 därefter automatisk stängning. | | | |
| | 4 | Stopp med återstart av öppning | | | |
| C343 | Kontroll av externt skydd anslutet till PHOTO | 0 - 1 | 1 | | |
| | 0 | Ingen kontroll | | | |
| | 1 | Test av avbrott för skydd anslutet till PHOTO | | | |
| C351 | PHOTO stängning | 0 – 1 | 0 | | 31 |
| | 0 | Avstängd | | | |
| | 1 | Aktiverad och underordnad C340 | | | |
| C354 | Typ av stängning med PHOTO | 1 – 2 | 2 | | 31 |
| | 1 | Stänger direkt vid opåverkad PHOTO | | | |
| | 2 | Först öppna sedan stänga vid opåverkad PHOTO | | | |

Generella tidskanaler.

| Nr. | Benämning | Gränser | Fabrik | Inställt | Ref. sida |
|--------|---|---|--------|----------|-----------|
| C401** | Avläsning gångtid motor 1 | 000-999sek | | | 28 |
| C402** | Avläsning gångtid motor 2 | 000-999sek | | | 28 |
| C403** | Inställning begränsad gångtid (Används ej vid encoder) | 001-999sek | 001 | | 28 |
| C412** | Inställning begränsad öppning motor 1 vid gränsläge | 00,3-99,9sek | 05,0 | | 28 |
| C414** | Inställning begränsad öppning motor 2 vid gränsläge | 00,3-99,9sek | 05,0 | | |
| C422** | Eftergång efter gränsläge öppet, motor 1 | 0,00-7,99sek | 0,00 | | 31 |
| C423** | Eftergång efter gränsläge stängt, motor 1 | 0,00-7,99sek | 0,00 | | |
| C432** | Eftergång efter gränsläge öppet, motor 2 | 0,00-7,99sek | 0,00 | | |
| C433** | Eftergång efter gränsläge stängt, motor 2 | 0,00-7,99sek | 0,00 | | |
| ▲ C436 | Typ av stopp vid eftergång i stängande, underordnad C448 och C449 | 0 - 3 | 3 | | 31 |
| | 0 | Tid | | | |
| | 1 | Tid eller belastningsvakt | | | |
| | 2 | Tid eller klämskydd | | | |
| | 3 | Tid, belastningsvakt eller klämskydd | | | |
| ▲ C448 | Klämskyddsreversering under eftergång i stängande rörelse, C423, C433, L117, L127 | 0 - 2 | 2 | | 31 |
| | 0 | Funktionen avstängd | | | |
| | 1 | Klämskyddsreversering under eftergångstid | | | |
| | 2 | Klämskyddsreversering under eftergångstid samt under tid i C492 | | | |
| ▲ C449 | Reversering under eftergångstid vid utlöst belastningsvakt, C423, C433, L117, L127 | 0 - 1 | 1 | | 31 |
| | 0 | Avstängd | | | |
| | 1 | Reversering i stängande rörelse | | | |
| C460 | Tidsfördröjning av öppna motor 2 och stäng motor 1. Används vid magnetlås eller vid överlapp av porthalva | 0,1-9,9sek | 0,1 | | |
| C470 | Tidsfördröjning vid manövrering innan första motor startar, används för magnetlås som skall bli av med remanens | 0,00-0,99sek | 0,00 | | |
| ▲ C492 | Fördröjning av riktningssändring vid påverkad PHOTO, SL1, SL2 eller manöver signal. | 0,1-4,0sek | 0,8 | | 31 |
| ▲ C493 | Fördröjning av reversering vid påverkat klämskydd eller belastningsvakt | 0,03-2,00sek | 0,10 | | 31 |
| ▲ C494 | Reverseringstid för skydd i öppnande rörelse, klämskydd och belastningsvakt | 0,1-2,0sek | 1,0 | | |
| C495 | Inkopplingstid för broms, motor 1 | 00, 10-50ms | 00 | | 29 |
| C496 | Inkopplingstid för broms, motor 2 | 00, 10-50ms | 00 | | |

** = Visas endast om L001 och eller L002 är satt till 2 eller 3.

Automatisk stängning

| Nr. | Benämning | Gränser | Fabrik | Inställt | Ref. sida |
|------|---|------------------------|--------|----------|-----------|
| C500 | Tid för automatisk stängning | 0,00-9,59min | 0,00 | | 30 |
| C501 | Kort tid för automatisk stängning | 0,0-9,9sek | 0,0 | | 30 |
| C510 | Tid för LOOP1, LOOP2 samt PHOTO -stängning vid passage | 00-99sek | 00 | | 30 |
| C520 | Tid för blockering av automatisk stängning efter påverkan av stoppknapp | 0,00 och 0,20-9,59 min | 0,00 | | 31 |
| C591 | Riktningavkänning för intern stängimpuls | 00 - 14 | 00 | | 31 |
| 00 | Avstängd | | | | |
| 01 | Närvarodetektering, först ska LOOP1 var påverkad, signal då LOOP1 blir opåverkad. | | | | |
| 02 | Närvarodetektering, först ska LOOP2 var påverkad, signal då LOOP2 blir opåverkad. | | | | |
| 03 | Närvarodetektering, först ska LOOP1 eller LOOP2 bli påverkad, signal då antingen LOOP1 eller LOOP2 blir opåverkade. | | | | |
| 04 | Närvarodetektering, först ska PHOTO var påverkad, signal då PHOTO blir opåverkad. | | | | |
| 05 | Närvarodetektering, först ska PHOTO och LOOP1 vara påverkade samtidigt, signal då antingen PHOTO eller LOOP1 blir opåverkade. | | | | |
| 06 | Närvarodetektering, först ska PHOTO och LOOP2 vara påverkade samtidigt, signal då antingen PHOTO eller LOOP2 blir opåverkade. | | | | |
| 07 | Närvarodetektering, först ska PHOTO, LOOP1 och LOOP2 vara påverkade samtidigt, signal då antingen PHOTO, LOOP1 eller LOOP2 blir opåverkade. | | | | |
| 08 | Närvarodetektering, först ska LOOP1 och LOOP2 vara påverkade samtidigt, signal då antingen LOOP1 eller LOOP2 blir opåverkade. | | | | |
| 09 | Riktningavkänning, först ska LOOP1 påverkas, under tiden ska LOOP2 bli påverkad, sedan ska LOOP1 bli opåverkad, signal då LOOP2 blir opåverkad. | | | | |
| 10 | Riktningavkänning, först ska LOOP1 påverkas, under tiden ska PHOTO bli påverkad, sedan ska LOOP1 bli opåverkad, signal då PHOTO blir opåverkad. | | | | |
| 11 | Riktningavkänning, först ska LOOP2 påverkas, under tiden ska LOOP1 bli påverkad, sedan ska LOOP2 bli opåverkad, signal då LOOP1 blir opåverkad. | | | | |
| 12 | Riktningavkänning, först ska LOOP2 påverkas, under tiden ska PHOTO bli påverkad, sedan ska LOOP2 bli opåverkad, signal då PHOTO blir opåverkad. | | | | |
| 13 | Riktningavkänning, först ska PHOTO påverkas, under tiden ska LOOP1 bli påverkad, sedan ska PHOTO bli opåverkad, signal då LOOP1 blir opåverkad. | | | | |
| 14 | Riktningavkänning, först ska PHOTO påverkas, under tiden ska LOOP2 bli påverkad, sedan ska PHOTO bli opåverkad, signal då LOOP2 blir opåverkad. | | | | |

Servicekanaler

| Nr. | Benämning | Gränser | Fabrik | Inställt | Ref. sida |
|------|--|--|--------|----------|-----------|
| C900 | Servicekanal, endast för servicepersonal. Slumptal | 000-999 | | | |
| C901 | Servicekanal, endast för servicepersonal | 00-99 | | | |
| C902 | Servicekanal, endast för servicepersonal, Checksumma. | 0000-FFFF | | | |
| C903 | Felkodslista, visar de senaste felmeddelandena. | | | | |
| | 0000 | Start på listan, följs av äldsta felmeddelandet | | | |
| | ... | Felmeddelanden, använd + och - för att stega. | | | |
| | 9999 | Slut på listan, kommer efter senaste felmeddelandet | | | |
| C999 | Visa endast kanaler som avviker från fabriksinställt värde | | 0 | | |
| | 0 | Avstängt | | | |
| | 1 | Visar endast kanaler som avviker från fabriksinställning, använd + och - för att stega. Knappen längst till vänster som används för snabbstegning har ingen funktion i detta läge. | | | |

• Gränsläge, L-kanaler

| Nr. | Benämning | Gränser | Fabrik | Inställt | Ref. sida |
|-------|---|---|--------|----------|-----------|
| L001 | Val av gränslägestyp motor 1 | 0-3 | 0 | | 22 |
| | 0 | Avstängt | | | |
| | 1 | Encoder | | | |
| | 2 | Gränslägesbrytare | | | |
| | 3 | Tid | | | |
| | 4 | Hålldon utan gränslägen. OBS! Endast en halva i taget kan köras. C033 måste vara inställd på 5. | | | |
| L002 | Val av gränslägestyp motor 2 | 0-3 | 0 | | 22 |
| | 0 | Avstängt | | | |
| | 1 | Encoder | | | |
| | 2 | Gränslägesbrytare | | | |
| | 3 | Tid | | | |
| | 4 | Hålldon utan gränslägen. OBS! Endast en halva i taget kan köras. C033 måste vara inställd på 5. | | | |
| L110* | Placering av motor 1, sett från motorsidan | 0-2 | 1 | | 22 |
| | 0 | Avstängt | | | |
| | 1 | Vänster | | | |
| | 2 | Höger | | | |
| L111* | Avläsning position motor 1 | 000-360 grader | | | 22 |
| L112* | Gräns för öppet läge motor 1 | 145-330 grader | 260 | | 22 |
| L113* | Gräns för stängt läge motor 1 | 015-180 grader | 90 | | 22 |
| L114* | Gränser då hastighetssänkning kommer ske vid öppnande rörelse motor 1. (Endast vid frekvensomriktare och encoder) | 0-99 grader | | | |
| L115* | Gränser då hastighetssänkning kommer ske vid stängande rörelse motor 1. (Endast vid frekvensomriktare och encoder) | 0-99 grader | | | |
| L116* | Grader för begränsad öppning motor 1. | 0-200 grader | 45 | | |
| L117* | Grader för bortkoppling av klämskydd, belastningsvakt och fotocell från slutet av stängande rörelse motor 1 i kombination med C436, C341 och C448 | 0-30 grader | 0 | | |
| L118* | Grader för bortkoppling av fordonsslingor från slutet av stängande rörelse motor 1 i kombination med d141 eller d241. | 0-45 grader | 0 | | |

* = Syns endast om L001 och eller L002 är satt till 1 eller 4.

| Nr. | Benämning | Gränser | Fabrik | Inställt | Ref. sida |
|--------|---|----------------|--------|----------|-----------|
| L120* | Placering av motor 2, sett från motorsidan | 0-2 | 2 | | 22 |
| | 0 | Avstängt | | | |
| | 1 | Vänster | | | |
| | 2 | Höger | | | |
| L121* | Avläsning position motor 2 | 000-360 grader | | | 22 |
| L122* | Gräns för öppet läge motor 2 | 145-330 grader | 260 | | 22 |
| L123* | Gräns för stängt läge motor 2 | 015-180 grader | 90 | | 22 |
| L124* | Gränser då hastighetssänkning kommer ske vid öppnande rörelse motor 2. (Endast vid frekvensomriktare) | 0-99 grader | | | |
| L125* | Gränser då hastighetssänkning kommer ske vid stängande rörelse motor 2. (Endast vid frekvensomriktare) | 0-60 grader | 45 | | |
| L126* | Grader för begränsad öppning motor 2. | 0-200 grader | 45 | | |
| L127* | Grader för bortkoppling av klämskydd, belastningsvakt och fotocell från slutet av stängande rörelse motor 2 i kombination med C436, C341 och C448 | 0-30 grader | 0 | | |
| L128* | Grader för bortkoppling av fordonsslingor från slutet av stängande rörelse motor 2 i kombination med d141 eller d241. | 0-45 grader | 0 | | |
| L311 | Avläsning tid motor 1 | 00,1-99,9 sek | | | |
| L312** | Inställning tid motor 1 | 00,1-99,9 sek | 00,1 | | |
| L321 | Avläsning tid motor 2 | 00,1-99,9 sek | | | |
| L322** | Inställning tid motor 2 | 00,1-99,9 sek | 00,1 | | |

* = Syns endast om L001 och eller L002 är satt till 1 eller 4.

** = Syns endast om L001 och eller L002 är satt till 2 eller 3.

- Programmerbara ingångar, P-kanaler

Programmerbar ingång 1

| Nr. | Benämning | Gränser | Fabrik | Inställt | Ref. sida |
|--------|--|---|--------|----------|-----------|
| P100 | Kanaler i programmerbar ingång 1 | 0 - 1 | 1 | | 30 |
| | 0 | Inaktiverade | | | |
| | 1 | Aktiverade | | | |
| P160 | Manövreringsfunktion | 0-5 | 1 | | 30 |
| | 0 | Avstängd | | | |
| | 1 | Öppna | | | |
| | 2 | Stäng | | | |
| | 3 | Stopp | | | |
| | 4 | Öppna/Stäng | | | |
| | 5 | Öppna/Stopp/Stäng | | | |
| ▲ P161 | Typ av manövreringssignal vid påverkan | 1 - 2 | 1 | | 30 |
| | 1 | Impuls (hålldonsmanövrering ej möjlig) | | | |
| | 2 | Signal så länge ingång är påverkad | | | |
| P162 | Halvmanövrering | 1 - 3 | 3 | | 30 |
| | 1 | Motor 1 | | | |
| | 2 | Motor 2 | | | |
| | 3 | Motor 1 och 2 | | | |
| P163 | Begränsad öppning | 0 - 1 | 0 | | 30 |
| | 0 | Avstängd | | | |
| | 1 | Öppning enligt inställd tid i kanal C412/C414 eller antal grader i L116/L126 om encoder används. | | | |
| P170 | Motorlås | 0 - 1 | 0 | | 30 |
| | 0 | Avstängd | | | |
| | 1 | Grinden kan ej manövreras utan signal på programmerbar ingång 1. Försvinner signalen stoppas grinden. | | | |
| P175 | Öppning via ingång efter påverkan under inställd tid, ingång kommer inte öppna grinden förens den varit påverkad under inställd tid. | 0,0-9,9sek | 0,0 | | 30 |
| P180 | Uppställning | 0 - 2 | 2 | | 30 |
| | 0 | Avstängd | | | |
| | 1 | Automatisk stängning frånslagen efter påverkad ingång, återställs av annan manöversignal | | | |
| | 2 | Automatisk stängning frånslagen vid fast signal. | | | |
| P190 | Sluss öppning | 0 - 1 | 0 | | 30 |
| | 0 | Avstängd | | | |
| | 1 | Öppnar lokal port om P160 är ställt till öppna, och skickar signal vidare till fjärrport | | | |
| P196 | Blockering avstängd på lokal och fjärrport. Fungerar endast vid fast signal. | 0 - 1 | 0 | | 30 |
| | 0 | Avstängd | | | |
| | 1 | Aktiv | | | |
| P198 | Automatisk stängning på fjärrport frånslagen. Fungerar endast vid fast signal | 0 - 1 | 0 | | 30 |
| | 0 | Avstängd | | | |
| | 1 | Aktiv | | | |

Programmerbar ingång 2

| Nr. | Benämning | Gränser | Fabrik | Inställt | Ref. sida |
|--------|--|---|--------|----------|-----------|
| P200 | Kanaler i programmerbar ingång 2 | 0 - 1 | 1 | | 30 |
| | 0 | Inaktiverade | | | |
| | 1 | Aktiverade | | | |
| P260 | Manövreringsfunktion | 0-5 | 2 | | 30 |
| | 0 | Avstängd | | | |
| | 1 | Öppna | | | |
| | 2 | Stäng | | | |
| | 3 | Stopp | | | |
| | 4 | Öppna/Stäng | | | |
| | 5 | Öppna/Stopp/Stäng | | | |
| ▲ P261 | Typ av manövreringssignal vid påverkan | 1 - 2 | 1 | | 30 |
| | 1 | Impuls (hålldonsmanövrering ej möjlig) | | | |
| | 2 | Signal så länge ingång är påverkad | | | |
| P262 | Halvmanövrering | 1 - 3 | 3 | | 30 |
| | 1 | Motor 1 | | | |
| | 2 | Motor 2 | | | |
| | 3 | Motor 1 och 2 | | | |
| P263 | Begränsad öppning | 0 - 1 | 0 | | 30 |
| | 0 | Avstängd | | | |
| | 1 | Öppning enligt inställd tid i kanal C412/C414 eller antal grader i L116/L126 om encoder används. | | | |
| P270 | Motorlås | 0 - 1 | 0 | | 30 |
| | 0 | Avstängd | | | |
| | 1 | Grinden kan ej manövreras utan signal på programmerbar ingång 2. Försvinner signalen stoppas grinden. | | | |
| P275 | Öppning via ingång efter påverkan under inställd tid, ingång kommer inte öppna grinden förens den varit påverkad under inställd tid. | 0,0-9,9sek | 0,0 | | 30 |
| P280 | Uppställning | 0 - 2 | 0 | | 30 |
| | 0 | Avstängd | | | |
| | 1 | Automatisk stängning frånslagen efter påverkad ingång, återställs av annan manöversignal | | | |
| | 2 | Automatisk stängning frånslagen vid fast signal. | | | |
| P290 | Sluss öppning | 0 - 1 | 0 | | 30 |
| | 0 | Avstängd | | | |
| | 1 | Öppnar lokal port om P260 är ställt till öppna och skickar signal vidare till fjärrport | | | |
| P296 | Blockering avstängd på lokal och fjärrport. Fungerar endast vid fast signal. | 0 - 1 | 0 | | 30 |
| | 0 | Avstängd | | | |
| | 1 | Aktiv | | | |
| P298 | Automatisk stängning på fjärrport frånslagen. Fungerar endast vid fast signal | 0 - 1 | 0 | | 30 |
| | 0 | Avstängd | | | |
| | 1 | Aktiv | | | |

Programmerbar ingång 3

| Nr. | Benämning | Gränser | Fabrik | Inställt | Ref. sida |
|--------|--|---|--------|----------|-----------|
| P300 | Kanaler i programmerbar ingång 3 | 0 - 1 | 1 | | 30 |
| | 0 | Inaktiverade | | | |
| | 1 | Aktiverade | | | |
| P360 | Manövreringsfunktion | 0-5 | 0 | | 30 |
| | 0 | Avstängd | | | |
| | 1 | Öppna | | | |
| | 2 | Stäng | | | |
| | 3 | Stopp | | | |
| | 4 | Öppna/Stäng | | | |
| | 5 | Öppna/Stopp/Stäng | | | |
| ▲ P361 | Typ av manövreringssignal vid påverkan | 1 - 2 | 1 | | 30 |
| | 1 | Impuls (hålldonsmanövrering ej möjlig) | | | |
| | 2 | Signal så länge ingång är påverkad | | | |
| P362 | Halvmanövrering | 1 - 3 | 3 | | 30 |
| | 1 | Motor 1 | | | |
| | 2 | Motor 2 | | | |
| | 3 | Motor 1 och 2 | | | |
| P363 | Begränsad öppning | 0 - 1 | 0 | | 30 |
| | 0 | Avstängd | | | |
| | 1 | Öppning enligt inställd tid i kanal C412/C414 eller antal grader i L116/L126 om encoder används. | | | |
| P370 | Motorlås | 0 - 1 | 0 | | 30 |
| | 0 | Avstängd | | | |
| | 1 | Grinden kan ej manövreras utan signal på programmerbar ingång 3. Försvinner signalen stoppas grinden. | | | |
| P375 | Öppning via ingång efter påverkan under inställd tid, ingång kommer inte öppna grinden förens den varit påverkad under inställd tid. | 0,0-9,9sek | 0,0 | | 30 |
| P380 | Uppställning | 0 - 2 | 0 | | 30 |
| | 0 | Avstängd | | | |
| | 1 | Automatisk stängning frånslagen efter påverkad ingång, återställs av annan manöversignal | | | |
| | 2 | Automatisk stängning frånslagen vid fast signal. | | | |
| P390 | Sluss öppning | 0 - 1 | 0 | | 30 |
| | 0 | Avstängd | | | |
| | 1 | Öppnar lokal port om P360 är ställt till öppna, och skickar signal vidare till fjärrport | | | |
| P396 | Blockering avstängd på lokal och fjärrport. Fungerar endast vid fast signal. | 0 - 1 | 0 | | 30 |
| | 0 | Avstängd | | | |
| | 1 | Aktiv | | | |
| P398 | Automatisk stängning på fjärrport frånslagen. Fungerar endast vid fast signal | 0 - 1 | 0 | | 30 |
| | 0 | Avstängd | | | |
| | 1 | Aktiv | | | |

Programmerbar ingång 4

| Nr. | Benämning | Gränser | Fabrik | Inställt | Ref. sida |
|--------|--|---|--------|----------|-----------|
| P400 | Kanaler i programmerbar ingång 4 | 0 - 1 | 1 | | 30 |
| | 0 | Inaktiverade | | | |
| | 1 | Aktiverade | | | |
| P460 | Manövreringsfunktion | 0-5 | 0 | | 30 |
| | 0 | Avstängd | | | |
| | 1 | Öppna | | | |
| | 2 | Stäng | | | |
| | 3 | Stopp | | | |
| | 4 | Öppna/Stäng | | | |
| | 5 | Öppna/Stopp/Stäng | | | |
| ▲ P461 | Typ av manövreringssignal vid påverkan | 1 - 2 | 1 | | 30 |
| | 1 | Impuls | | | |
| | 2 | Signal så länge ingång är påverkad | | | |
| P462 | Halvmanövrering | 1 - 3 | 3 | | 30 |
| | 1 | Motor 1 | | | |
| | 2 | Motor 2 | | | |
| | 3 | Motor 1 och 2 | | | |
| P463 | Begränsad öppning | 0 - 1 | 0 | | 30 |
| | 0 | Avstängd | | | |
| | 1 | Öppning enligt inställd tid i kanal C412/C414 eller antal grader i L116/L126 om encoder används. | | | |
| P470 | Motorlås | 0 - 1 | 0 | | 30 |
| | 0 | Avstängd | | | |
| | 1 | Grinden kan ej manövreras utan signal på programmerbar ingång 4. Försvinner signalen stoppas grinden. | | | |
| P475 | Öppning via ingång efter påverkan under inställd tid, ingång kommer inte öppna grinden förens den varit påverkad under inställd tid. | 0,0-9,9sek | 0,0 | | 30 |
| P480 | Uppställning | 0 - 2 | 0 | | 30 |
| | 0 | Avstängd | | | |
| | 1 | Automatisk stängning frånslagen efter påverkad ingång, återställs av annan manöversignal | | | |
| | 2 | Automatisk stängning frånslagen vid fast signal. | | | |
| P490 | Sluss öppning | 0 - 1 | 0 | | 30 |
| | 0 | Avstängd | | | |
| | 1 | Öppnar lokal port om P460 är ställt till öppna och skickar signal vidare till fjärrport | | | |
| P496 | Blockering avstängd på lokal och fjärrport. Fungerar endast vid fast signal. | 0 - 1 | 0 | | 30 |
| | 0 | Avstängd | | | |
| | 1 | Aktiv | | | |
| P498 | Automatisk stängning på fjärrport frånslagen. Fungerar endast vid fast signal | 0 - 1 | 0 | | 30 |
| | 0 | Avstängd | | | |
| | 1 | Aktiv | | | |

Programmerbar ingång 5

| Nr. | Benämning | Gränser | Fabrik | Inställt | Ref. sida |
|--------|--|---|--------|----------|-----------|
| P500 | Kanaler i programmerbar ingång 6 | 0 - 1 | 1 | | 17 |
| | 0 | Inaktiverade | | | |
| | 1 | Aktiverade (Endast kanalerna P560-P598 aktiverade) | | | |
| | 2 | Batteridrift, endast tillsammans med frekvensomriktare (Kanalerna P560-P598 inaktiverade) | | | |
| P560 | Manövreringsfunktion | 0-5 | 0 | | 30 |
| | 0 | Avstängd | | | |
| | 1 | Öppna | | | |
| | 2 | Stäng | | | |
| | 3 | Stopp | | | |
| | 4 | Öppna/Stäng | | | |
| | 5 | Öppna/Stopp/Stäng | | | |
| ▲ P561 | Typ av manövreringssignal vid påverkan | 1 - 2 | 1 | | 30 |
| | 1 | Impuls | | | |
| | 2 | Signal så länge ingång är påverkad | | | |
| P562 | Halvmanövrering | 1 - 3 | 3 | | 30 |
| | 1 | Motor 1 | | | |
| | 2 | Motor 2 | | | |
| | 3 | Motor 1 och 2 | | | |
| P563 | Begränsad öppning | 0 - 1 | 0 | | 30 |
| | 0 | Avstängd | | | |
| | 1 | Öppning enligt inställd tid i kanal C412/C414 eller antal grader i L116/L126 om encoder används. | | | |
| P570 | Motorlås | 0 - 1 | 0 | | 30 |
| | 0 | Avstängd | | | |
| | 1 | Grinden kan ej manövreras utan signal på programmerbar ingång 5. Försvinner signalen stoppas grinden. | | | |
| P575 | Öppning via ingång efter påverkan under inställd tid, ingång kommer inte öppna grinden förens den varit påverkad under inställd tid. | 0,0-9,9sek | 0,0 | | 30 |
| P580 | Uppställning | 0 - 2 | 0 | | 30 |
| | 0 | Avstängd | | | |
| | 1 | Automatisk stängning frånslagen efter påverkad ingång, återställs av annan manöversignal | | | |
| | 2 | Automatisk stängning frånslagen vid fast signal. | | | |
| P590 | Sluss öppning | 0 - 1 | 0 | | 30 |
| | 0 | Avstängd | | | |
| | 1 | Öppnar lokal port om P560 är ställt till öppna och skickar signal vidare till fjärrport | | | |
| P596 | Blockering avstängd på lokal och fjärrport. Fungerar endast vid fast signal. | 0 - 1 | 0 | | 30 |
| | 0 | Avstängd | | | |
| | 1 | Aktiv | | | |
| P598 | Automatisk stängning på fjärrport frånslagen. Fungerar endast vid fast signal | 0 - 1 | 0 | | 30 |
| | 0 | Avstängd | | | |
| | 1 | Aktiv | | | |

Programmerbar ingång 6

| Nr. | Benämning | Gränser | Fabrik | Inställt | Ref. sida |
|--------|---|--|--------|----------|-----------|
| P600 | Kanaler i programmerbar ingång 6 | 0 - 1 | 1 | | 30 |
| | 0 | Inaktiverade | | | |
| | 1 | Aktiverade (Endast kanalerna P660-P698 aktiverade) | | | |
| | 2 | Skyddsingång (Endast kanalerna P640-P643 aktiverade) | | | |
| P640 | Skyddsfunktion vid påverkan av ingång | 0 - 3 | 1 | | 28 |
| | 0 | Avstängd | | | |
| | 1 | Reversering till fullt öppet | | | |
| | 2 | Stopp med automatisk återstart av automatisk stängning | | | |
| | 3 | Stopp, väntar på ny manöversignal alternativt tid i C520 därefter automatisk stängning. | | | |
| P641 | Säkerhet under eftergångstid eller bortkopplingsvinkel i stängande rörelse. | 0 - 1 | 0 | | 28 |
| | 0 | Avstängd då båda halvorna är i eftergång eller bortkopplingsvinkel | | | |
| | 1 | Aktiverad enligt P640 | | | |
| P642 | Skydd i öppnande rörelse | 0 - 4 | 1 | | 28 |
| | 0 | Avstängd | | | |
| | 1 | Reversering till helt stängt | | | |
| | 2 | Stopp med automatisk återstart av automatisk stängning | | | |
| | 3 | Stopp, väntar på ny manöversignal alternativt tid i C520, därefter automatisk stängning. | | | |
| | 4 | Stopp med återstart av öppning | | | |
| P643 | Kontroll av externt skydd anslutet till INP6 | 0 - 1 | 1 | | 28 |
| | 0 | Ingen kontroll | | | |
| | 1 | Test av avbrott för skydd anslutet till INP6 | | | |
| P660 | Manövreringsfunktion | 0-5 | 0 | | 30 |
| | 0 | Avstängd | | | |
| | 1 | Öppna | | | |
| | 2 | Stäng | | | |
| | 3 | Stopp | | | |
| | 4 | Öppna/Stäng | | | |
| | 5 | Öppna/Stopp/Stäng | | | |
| ▲ P661 | Typ av manövreringssignal vid påverkan | 1 - 2 | 1 | | 30 |
| | 1 | Impuls | | | |
| | 2 | Signal så länge ingång är påverkad | | | |
| P662 | Halvmanövrering | 1 - 3 | 3 | | 30 |
| | 1 | Motor 1 | | | |
| | 2 | Motor 2 | | | |
| | 3 | Motor 1 och 2 | | | |
| P663 | Begränsad öppning | 0 - 1 | 0 | | 30 |
| | 0 | Avstängd | | | |
| | 1 | Öppning enligt inställd tid i kanal C412/C414 eller antal grader i L116/L126 om encoder används. | | | |

| Nr. | Benämning | Gränser | Fabrik | Inställt | Ref. sida |
|------|--|---|--------|----------|-----------|
| P670 | Motorlås | 0 - 1 | 0 | | 30 |
| | 0 | Avstängd | | | |
| | 1 | Grinden kan ej manövreras utan signal på programmerbar ingång 6. Försvinner signalen stoppas grinden. | | | |
| P675 | Öppning via ingång efter påverkan under inställd tid, ingång kommer inte öppna grinden förens den varit påverkad under inställd tid. | 0,0-9,9sek | 0,0 | | 30 |
| P680 | Uppställning | 0 - 2 | 0 | | 30 |
| | 0 | Avstängd | | | |
| | 1 | Automatisk stängning frånslagen efter påverkad ingång, återställs av annan manöversignal | | | |
| | 2 | Automatisk stängning frånslagen vid fast signal. | | | |
| P690 | Sluss öppning | 0 - 1 | 0 | | 30 |
| | 0 | Avstängd | | | |
| | 1 | Öppnar lokal port om P660 är ställt till öppna och skickar signal vidare till fjärrport | | | |
| P696 | Blockering avstängd på lokal och fjärrport. Fungerar endast vid fast signal. | 0 - 1 | 0 | | 30 |
| | 0 | Avstängd | | | |
| | 1 | Aktiv | | | |
| P698 | Automatisk stängning på fjärrport frånslagen. Fungerar endast vid fast signal | 0 - 1 | 0 | | 30 |
| | 0 | Avstängd | | | |
| | 1 | Aktiv | | | |

Felmeddelanden

Grå bakgrund innebär att automatiken måste startas om (spänningsfrånslag) för att återställa felmeddelandet.

| Felkod | Betydelse | Möjlig orsak |
|--------|--|---|
| EP-1 | Ingen felkod, anger typ av EP104 som används | |
| EP-2 | Ingen felkod, anger typ av EP104 som används | |
| E000 | Inget fel, visas som kvittens efter justering i servicekanalen. | |
| E003 | Begränsad gångtid överskriden | Slirar växeln? Kontrollera C403 |
| E008 | Kortvarigt spänningsbortfall 24V | Nätbortfall, kortvarig kortslutning på 24V. |
| E015 | Kortvarigt spänningsbortfall 230V | Har det varit strömavbrott? |
| E017 | Klämskydd eller belastningsvakt löst ut 5 ggr i rad | Finns något som hindrar porten att nå stängt läge? |
| E020 | För hög spänning i säkerhetskrets | Styraautomatiken mäter för hög spänning i säkerhetskretsen. |
| E021 | För låg spänning i säkerhetskrets | Dålig kontakt genom anslutna knappar? |
| E025 | Felaktig inställning för personskydd motor 1 | Kontrollera C200 samt C230, belastningsvakt får inte vara avstängd med personskydd aktiverat. Kontrollera C211, den får inte vara längre än 0,06sek. C212 får ej vara längre än 2sek. C493 får ej vara längre än 0,20sek. |
| E026 | Felaktig inställning för personskydd motor 2 | Kontrollera C200 samt C240, belastningsvakt får inte vara avstängd med personskydd aktiverat. Kontrollera C211, den får inte vara längre än 0,06sek. C212 får ej vara längre än 2sek. C493 får ej vara längre än 0,20sek. |
| E027 | Fel inställning motorskydd, lågräns inaktiv | Om C202 inte står på 4 får inte C201 stå på 1. C201 används endast vid frekvensomriktare. |
| E028 | Broms vald användning av frekvensomriktare | Kontrollera att C495/C496 står på 0. |
| E032 | Gränsläge L.O1 har tappat sitt läge | Går gränslägesnoken förbi brytaren? Glappkontakt i brytaren? |
| E033 | Gränsläge L.C1 har tappat sitt läge | Går gränslägesnoken förbi brytaren? Glappkontakt i brytaren? |
| E034 | Gränsläge L.O2 har tappat sitt läge | Går gränslägesnoken förbi brytaren? Glappkontakt i brytaren? |
| E035 | Gränsläge L.C2 har tappat sitt läge | Går gränslägesnoken förbi brytaren? Glappkontakt i brytaren? |
| E040 | Ogiltigt val i servicekanal | |
| E044 | Dolda kanaler visade | |
| E046 | Öppningsräknaren nollad | |
| E047 | Fabriksåterställning av alla kanaler | |
| E048 | Felkodslistan nollad | |
| E050 | Okänt kretskort, ej full bestyckat EP104 eller Light | Kontakta FAAC Nordic AB |
| E051 | Fel programvara, fullversion programmerat på EPLight | Kontakta FAAC Nordic AB |
| E052 | Fel programvara, EPLight mjukvara programmerat på full bestyckat EP104 | Kontakta FAAC Nordic AB |
| E116 | Ingen klämskyddskvittering | Gäller endast taksjutstyrning, fel i klämskydd? Rätt eftergångstid? |
| E201 | Motorskydd för motor 1 har löst ut | Motorn drar mer än 1,5x motorströmmen. Motorn går trögt eller sitter fast. Trasig säkring? Fasbrott i inkommande fas? |
| E202 | Motorskydd för motor 2 har löst ut | Avbrott i kabel till motor eller i motorlindningen? Kontrollera motorskyddsinställningen. |
| E203 | Motorskydd löst ut 4 gånger i rad, styrningen låst i 3 minuter | Står något i vägen? Fel på elmotor? Kontrollera inställning i kanal C252, C253, C262, C263. |
| E204 | Ström genom avstängd motor 1 | |
| E205 | Ström genom avstängd motor 2 | |

| | | |
|------|---|---|
| E206 | Ingen eller låg ström på motor 1 | Elmotorn drar mindre än halva motor-skyddsinställningen. Kontrollera motorskyddsinställning. Fasbrott i någon inkommande fas? Trasig säkring? Avbrott i ledning till elmotor? Spänningsfall i stoppkrets/gränslägeskrets? |
| E207 | Ingen eller låg ström på motor 2 | |
| E221 | Startbelastning för låg på motor 1 | Kontrollera att motorn är korrekt ansluten. |
| E222 | Startbelastning för låg på motor 2 | Kontrollera att motorn är korrekt ansluten. |
| E223 | Normaleffekt för låg på motor 1 | Kontrollera C230. |
| E224 | Normaleffekt för låg på motor 2 | Kontrollera C240. |
| E225 | Belastningsvakten löst ut 3 gånger i rad | Något hinder i vägen? Mekaniskt fel som hindrar stängning? Kontrollera belastningsvaktsinställningarna. |
| E318 | Fel på slinga 1 | Är slingan och tilledaren elektriskt obruten? |
| E319 | Fel på slinga 2 | Se bruksanvisningen för fordonsdetektorn för mer felsökning |
| E614 | Kommunikationsfel | Rätt polaritet på kommunikationskabeln? Avbrott i kommunikationskabeln? Korrekt inställning i båda automatikerna? Är spänning till på den externa automatiken? |
| E651 | Inget svar från frekvensomriktare motor 1 | Kontrollera anslutningen samt inställningarna enligt Bruksanvisning DB409. Adress måste ställas in för frekvensomriktaren. |
| E652 | Inget svar från frekvensomriktare motor 2 | Kontrollera anslutningen samt inställningarna enligt Bruksanvisning DB409. Adress måste ställas in för frekvensomriktaren. |
| E661 | Felaktigt värde skickat till frekvensomriktare motor 1 | Kontakta FAAC Nordic AB |
| E662 | Felaktigt värde skickat till frekvensomriktare motor 2 | Kontakta FAAC Nordic AB |
| E671 | Felaktigt svar från frekvensomriktare motor 1 | Kontakta FAAC Nordic AB |
| E672 | Felaktigt svar från frekvensomriktare motor 2 | Kontakta FAAC Nordic AB |
| E901 | Främmande spänning på klämskyddsingång SE.C1 | Kontakta FAAC Nordic AB. |
| E902 | Främmande spänning på klämskyddsingång SE.C2 | Kontakta FAAC Nordic AB. |
| E903 | Främmande spänning på klämskyddsingång SE.O1 | Kontakta FAAC Nordic AB. |
| E904 | Främmande spänning på gränslägesingång | Kontakta FAAC Nordic AB. |
| E905 | Främmande spänning i stoppkrets | Kontakta FAAC Nordic AB. |
| E906 | Främmande spänning på klämskyddsingång SE.O2 | Kontakta FAAC Nordic AB. |
| E907 | Främmande spänning på gränsläge L.O1 | Kontakta FAAC Nordic AB. |
| E908 | Främmande spänning på gränsläge L.O2 | Kontakta FAAC Nordic AB. |
| E909 | Intern watchdog har löst ut | Kontakta FAAC Nordic AB. |
| E910 | Klockövervakningsfel | Kontakta FAAC Nordic AB. |
| E911 | Upprepade omstartsförsök | Kortslutning i krets för gränsläge eller stopp? Efter åtgärd gör automatiken nytt försök till uppstart efter 20 sekunder. |
| E912 | Felaktig checksumma i flashminnet | Kontakta FAAC Nordic AB. |
| E913 | Minnesfel i RAM-minnet | Kontakta FAAC Nordic AB. |
| E914 | Minnesfel i EEPROM | Kontakta FAAC Nordic AB. |
| E915 | Felaktig version på EEPROM | Kontakta FAAC Nordic AB. |
| E916 | Internt test ej utfört i tid | Kontakta FAAC Nordic AB. |
| E917 | Felaktig exekveringsordning | Kontakta FAAC Nordic AB. |
| E918 | Alla felkoder radera på grund av internt fel | |
| E921 | Kontaktor för motor 1 aktiverad innan redan aktiverad kontaktor släppt. | Kontakta FAAC Nordic AB. |
| E922 | Kontaktor för motor 2 aktiverad innan redan aktiverad kontaktor släppt. | Kontakta FAAC Nordic AB. |
| E931 | Stopp samtidigt som öppna-/stängmanöver. | |
| E932 | Öppna- samtidigt som stängmanöver. | |

| | | |
|------|---|---|
| E941 | Motor 1 går på fel håll enligt inställning för encoder. | Kontrollera kanal L110 så att rätt sida är inställt. Kontrollera att motorn går på rätt håll. |
| E942 | Motor 2 går på fel håll enligt inställning för encoder. | Kontrollera kanal L120 så att rätt sida är inställt. Kontrollera att motorn går på rätt håll. |
| E943 | Ingen rorelse encoder 1 | Kontrollera anslutningen till Encodern. |
| E944 | Ingen rorelse encoder 2 | Kontrollera anslutningen till Encodern. |
| E961 | SE.C1 blev inte låg vid den externa testen. | Kontrollera att klämskyddet fungerar, om självtest ej finns i klämskyddet, ställ kanal C113 till 0. |
| E962 | SE.C2 blev inte låg vid den externa testen. | Kontrollera att klämskyddet fungerar, om självtest ej finns i klämskyddet, ställ kanal C123 till 0. |
| E963 | SE.O1 blev inte låg vid den externa testen. | Kontrollera att klämskyddet fungerar, om självtest ej finns i klämskyddet, ställ kanal C133 till 0. |
| E964 | PHOTO blev inte låg vid den externa testen. | Kontrollera att Fotocellen fungerar, om självtest ej finns i fotocellen, ställ kanal C343 till 0. |
| E965 | INP6 blev inte låg vid den externa testen. | Kontrollera att INP6 fungerar, om självtest ej finns i fotocellen, ställ kanal P643 till 0. |
| E966 | SE.O2 blev inte låg vid den externa testen. | Kontrollera att klämskyddet fungerar, om självtest ej finns i klämskyddet, ställ kanal C143 till 0. |
| E971 | SE.C1 blev inte hög vid den externa testen. | Kontrollera att klämskyddet fungerar, om självtest ej finns i klämskyddet, ställ kanal C113 till 0. |
| E972 | SE.C2 blev inte hög vid den externa testen. | Kontrollera att klämskyddet fungerar, om självtest ej finns i klämskyddet, ställ kanal C123 till 0. |
| E973 | SE.O1 blev inte hög vid den externa testen. | Kontrollera att klämskyddet fungerar, om självtest ej finns i klämskyddet, ställ kanal C133 till 0. |
| E976 | SE.O2 blev inte hög vid den externa testen. | Kontrollera att klämskyddet fungerar, om självtest ej finns i klämskyddet, ställ kanal C143 till 0. |

Felsökning

Vid varje service, var god kontrollera alla funktionskontroller under respektive drifttagningskapitel.

| Fel | Möjlig orsak, tips |
|---|--|
| Felmeddelande i displayen (Ennn), | Se föregående kapitel om felmeddelande. |
| Porten reverserar och de röda lysdioderna M1/M2 blinkar. | Är belastningsvakten tillräckligt uppställd? Rätt matningsspänning inställd? Mekaniskt fel? Löper porten lätt frikopplad? |
| Lyser eller blinkar de röda lysdioderna SE.C1, SE.C2, SE.O1 eller SE.O2? | Läs av kanalerna för klämskyddsvärdet. Finns rätt motstånd? Ev. justering av klämskyddets brytare? Finns alla tre klämskydden i praktiken? Lyser någon av dioderna gränslägena? Om inte gränslägena är inkopplade vid spänningstillslag fungerar heller inte klämskydden. Lyser lysdioden för stopp? Om inte stoppkretsen är hel vid spänningstillslag fungerar heller inte klämskydden. |
| Det går varken att öppna eller stänga. | Lyser samtliga gröna lysdioder som skall lysa? Är oanvända stoppingångar byglade? Lyser någon av INP1-INP6? Dessa skall normalt inte lysa (förutom om man har uppställning vissa tider). Gränslägesdioder måste lysa för att man ska kunna köra porten. Ex. L.O1 lyser = går att öppna motor 1. Gränslägena ligger i serie med stoppkretsen. Fel/avbrott i gångdörrkontakt eller annat i stoppkretsen. Kontrollera om förvarning är inställd. Kontrollera om blockering är inställd. |
| Går ej att stänga, men går att öppna. | PHOTO dioden skall lysa. Indikerar något av klämskydden? Dessa skall normalt vara släckta. Kan misstänka felkoppling klämskydd. Kan också vara att justering behövs. Kontrollera kanal för impulskörning. |
| Missar automatisk stängning. | Kan misstänka glapp någonstans i stoppkretsen. Gångdörrkontakt? Stoppdon? Kontrollera inställningen för återstart efter stopp. |
| Displayen och lysdioder tänds ej upp | Finns samtliga matningsfaser? Kan vara kortslutning till jord på någon svagströmsanslutning. Slå av huvudbrytaren 1 minut och tag ur samtliga jackningsbara plintar. Slå på strömmen igen med jackningsbara plintarna utdragna. |
| Manöverknappen måste hållas inna för att kunna köra | Kontrollera att styrautomatiken står i impulsäge. Lyser PHOTO dioden? Lyser någon klämskyddsdiod? Lyser LOOP1 eller LOOP2? Dessa skall endast lysa när fordon står på slingan. |
| Stannar porten oförklarligt ”av sig själv”? (utan felmeddelande eller larmdioder) | Prova att köra porten igen, både öppna och stäng. Kontrollera samtidigt C020 efter senaste orsak för stopp. Matcha siffran mot kanallistan för att se vad som stoppade porten. |

• Återställning/byte av utlöst säkring

Om säkringen för matningsspänningen till styrautomatiken har löst ut rekommenderar FAAC Nordic AB att du gör följande för att återställa eller byta den.

- Slå ifrån huvudbrytare till styrautomatiken.
- Frikoppla motorspelet.
- Återställ eller byt säkringen.
- Slå till huvudbrytaren till styrautomatiken.
- Kontrollera att inget av motorspelet startar utan mottagen manöversignal.
- Kontrollera att motorspelet kan startas och stoppas med hjälp av manöverknapparna.
- Om motorspelet ej kan stoppas, kontakta FAAC Nordic AB.



FAAC