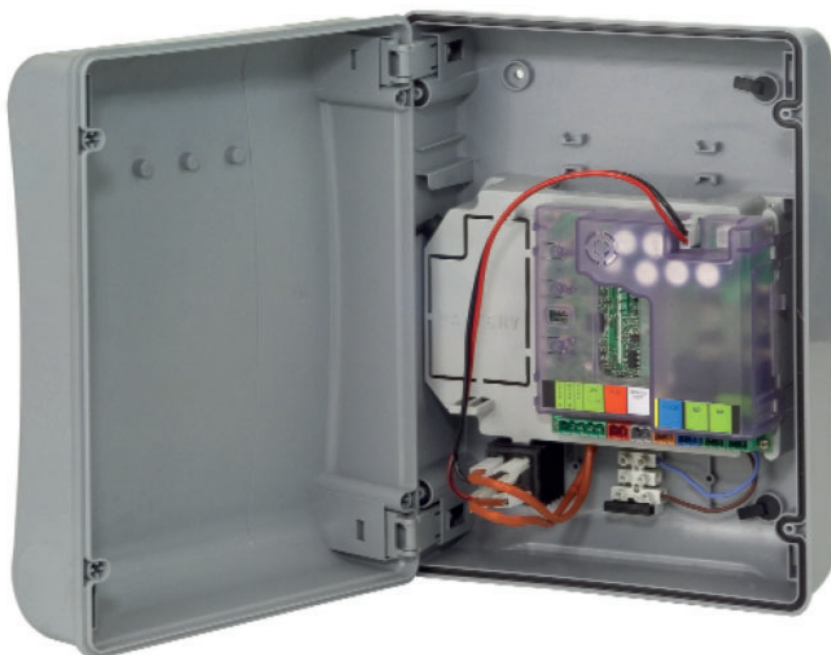


E024S



FAAC

DS4	DS3	DS2	DS1	Description
OFF	OFF			391
ON	OFF			S418
OFF	ON			412-413-415-390-770
ON	ON			HYDRAULIC MOTOR S450H/S700H/S800H/S800H ENC
		OFF	OFF	LOW FORCE
		ON	OFF	MEDIUM - LOW FORCE
		OFF	ON	MEDIUM - HIGH FORCE
		ON	ON	HIGH FORCE

**OBSERVERA**

**INNAN INSTALLATIONEN VERKSTÄLLS SKA MAN MED HJÄLP AV DIP SWITCHARNA DS1 (DS3-DS4) VÄLJA DET MOTORSPEL SOM ÄR KOPPLAT TILL UTRUSTNINGEN E024S.
FÖR ALLA ANDRA INSTÄLLNINGAR HÄNVISAS TILL ANVISNINGARNA**

INNEHÅLL

ELBOXENS LAYOUT.....	4	6.3.5 ÅTERGÅ TILL STANDARDINSTÄLLNINGARNA	10
1 VARNINGAR GÄLLANDE E024S.....	5	6.3.6 DEFINIERA PARAMETRAR.....	10
LAYOUT OCH ANSLUTNING AV E024S	5	7 INSTALLERA BUSS-TILLBEHÖR.....	10
2 VARNINGAR GÄLLANDE E024S SOM INSTALLERATS PÅ 3916		7.1 Ställa in BUSS-FOTOCCELLER.....	10
LAYOUT OCH ANSLUTNING AV E024S SOM INSTALLERATS		7.2 MEMORERA BUSS-TILLBEHÖR.....	11
PÅ 391.....	6	8 MEMORERA RADIOKODER	11
3 TEKNISKA SPECIFIKATIONER.....	7	8.1 MEMORERA DS-FJÄRRKONTROLLER.....	11
3.1 BESKRIVNING AV KOMPONENTER.....	7	8.2 MEMORERA SLH-SLH LR-FJÄRRKONTROLLER.....	11
3.2 BESKRIVNING AV KOPPLINGSPLINTAR.....	7	8.3 MEMORERA RC/LC-FJÄRRKONTROLLER	12
3.3 KLÄMSKYDDSFUNKTION.....	7	8.3.1 FJÄRRSTYRD MEMORERING AV RC/LC-FJÄRRKONTROLLER.....	12
4 PROGRAMMERA LOGIKEN	7	8.4 PROCEDUR FÖR ATT RADERA FJÄRRKONTROLLER.....	12
5 PROGRAMMERA HASTIGHETEN	7	9 BATTERIKIT E024S (TILLVAL)	12
6 DRIFTSÄTTNING.....	8	9.1 BATTERIKIT E024S på 391 (TILLVAL)	13
6.1 KONTROLLERA LYSODIODERNA.....	8	10 TESTA AUTOMATIKEN.....	13
6.2 PROGRAMMERA DIP SWITCH.....	8	11 KOPPLA IN KODARE BUS 2EASY.....	13
6.3 INLÄRNING AV TIDER - SETUP	8	12 FUNKTIONSLOGIK.....	15
6.3.1 AUTOMATISK SETUP.....	8		
6.3.2 MANUELL SETUP	8		
6.3.3 PROGRAMMERA LOGIKEN	9		
6.3.4 Programmering på 2:a nivån AVANCERADE FUNKTIONER.....	9		

EU-FÖRSÄKRAN OM ÖVERENSTÄMMELSE

Tillverkaren

Företagsnamn: FAAC S.p.A. Soc. Unipersonale

Adress: Via Calari, 10 - 40069 Zola Predosa BOLOGNA - ITALIEN

försäkrar härmed under eget ansvar att nedanstående produkt:

Beskrivning: Elektronisk utrustning

Modell: E024S



är överensstämmande med nedanstående tillämpliga gemenskapslagstiftning: 2014/30/EU, 2011/65/EU

Dessutom har nedanstående harmoniserade standarder tillämpats: SS-EN61000-6-2:2005, SS-EN61000-6-3:2007 + A1:2011

Bologna, 01-06-2017 CEO



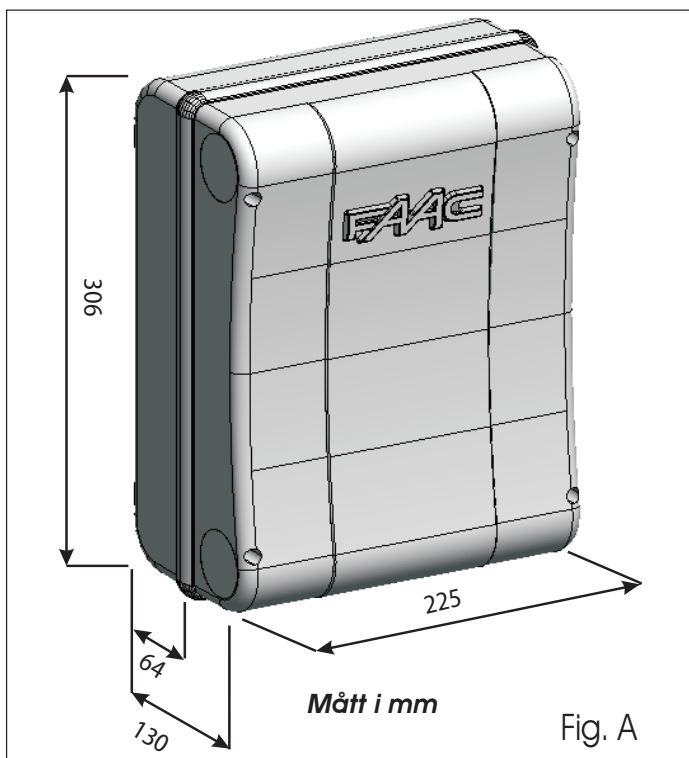
VARNINGAR

- Observera! Det är av avgörande betydelse för människors säkerhet att samtliga anvisningar följs.
- En felaktig installation eller felaktig användning av produkten kan leda till allvarliga personskador.
- Läs anvisningarna noggrant innan produkten installeras, och spara dem för eventuella framtida behov.
- Symbolen  markerar information som är viktig för personers säkerhet och automatikens skick.
- Symbolen  drar läsarens uppmärksamhet till kommentarer gällande produktens specifikationer eller funktion.

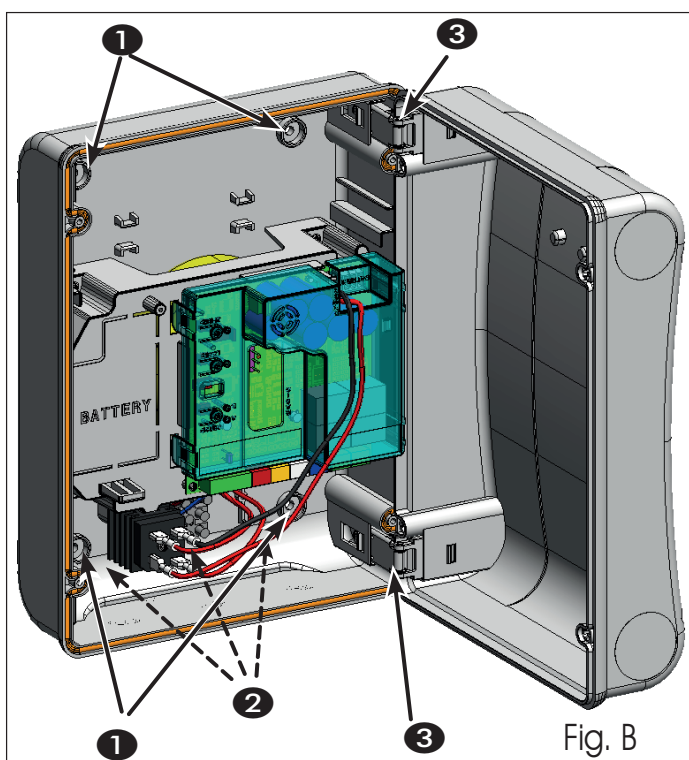
LAYOUT CASSETTA

⚠️ BOXEN HYSER DEN ELEKTRONISKA UTRUSTNINGEN E024S OCH DE ANORDNINGAR SOM KRÄVS FÖR ATT STRÖMSÄTTA DEN. FÖR ATT FÖRHINDRA SKADOR PÅ KOMPONENTERNA MÅSTE DEN DÄRFÖR HANTERAS FÖRSIKTIGT UNDER ALLA INSTALLATIONSFASER.

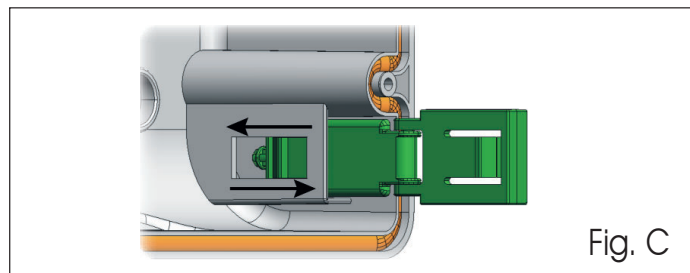
Boxens mått finns angivna i Fig. A:



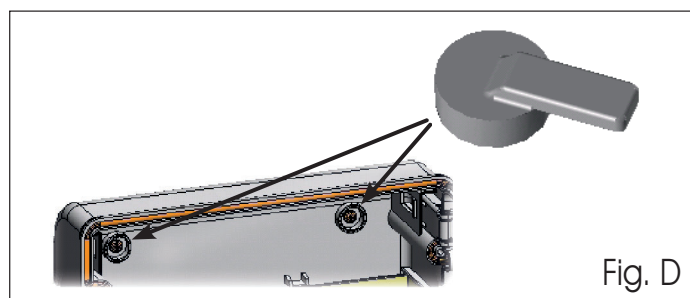
I Fig. B visas de fyra hål med $\varnothing 5$ mm som används för att sätta fast boxen till väggen (ref ①), de tre förberedda positionerna för installation av kabelskorna M16/M20/M25 (ref. ②) och höljets båda gångjärn (ref. ③).



Höljets gångjärn kan föras uppåt så att boxen kan öppnas (Fig. C). De kan också tas bort och installeras om för att ställa in höljets öppning åt antingen höger eller vänster.

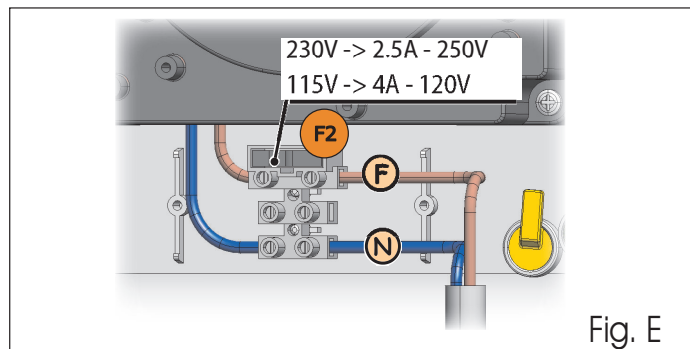


När boxen satts fast på fastställd position ska man sätta i de medföljande pluggarna (Fig. D).



Koppla in strömkabeln enligt anvisningarna i Fig. E.

När det elektroniska kortet har kopplats samman med automatikens olika delar ska man stänga boxen genom att sätta höljets och tätningen på plats.



Dra åt de medföljande fyra skruvarna för att säkerställa skydd mot yttre påverkan (Fig. F).



ELEKTRONISK UTRUSTNING E024S

1 VARNINGAR GÄLLANDE E024S



Innan man utför något som helst arbete på den elektroniska utrustningen (anslutning, underhållsarbeten) måste man koppla bort den elektriska strömtilförseln.

- Kontrollera att en jordfelsbrytare med lämplig märkutlösningsström är installerad i systemet.

- Strömkablar ska alltid isoleras från kontroll- och säkerhetskablar (knapp, mottagare, fotoceller etc.)..
- För att förhindra eventuella elektriska störningar ska man använda separata kabelmantlar eller skärmad kabel (med jordad skärm).

LAYOUT OCH ANSLUTNING AV E024S

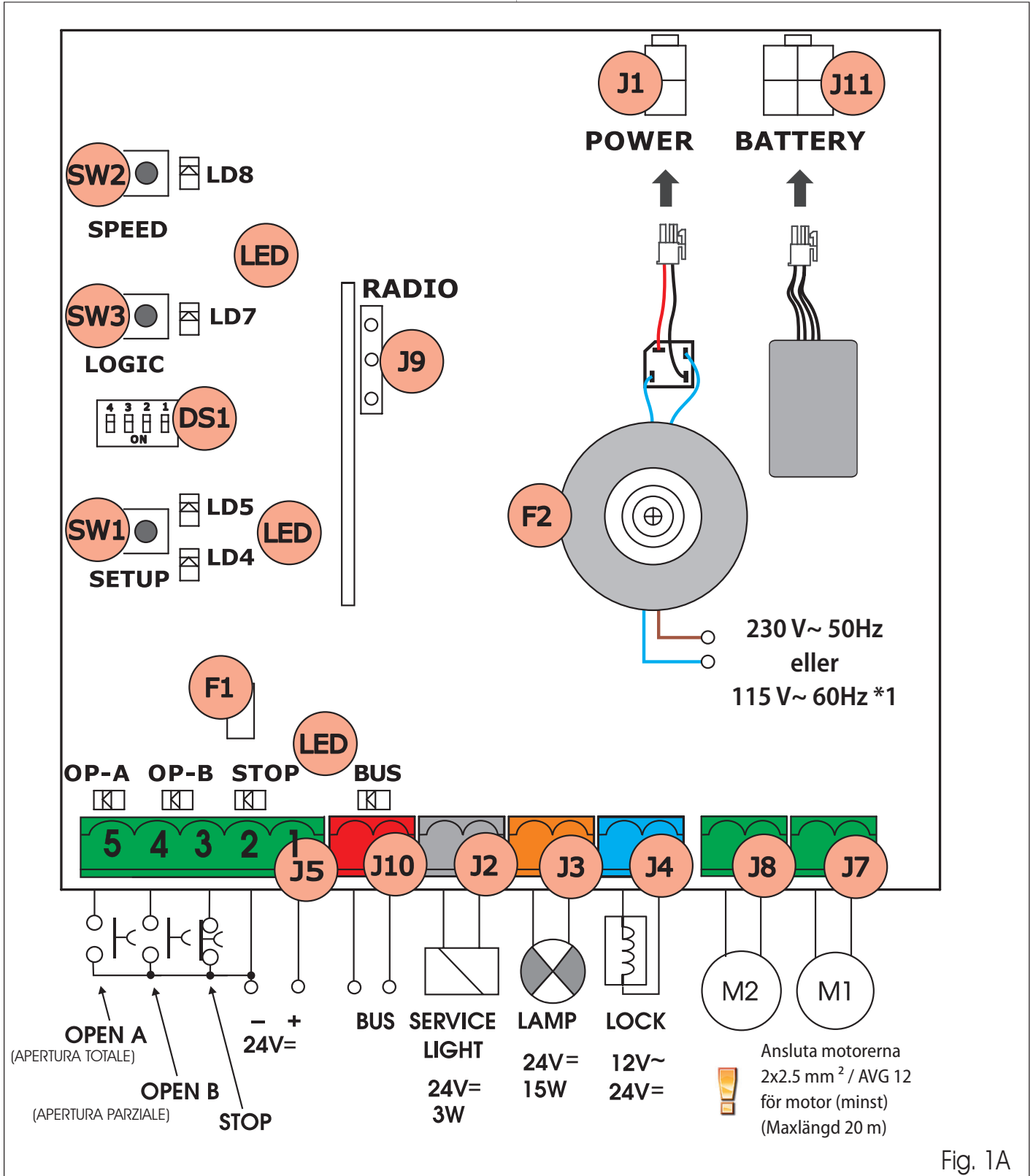


Fig. 1A

! *1 MATNINGSSPÄNNINGEN VARIERAR BEROENDE PÅ VILKEN VERSION AV E024S NI HAR I ER ÄGO.

ELEKTRONISK UTRUSTNING E024S som installerats på 391

SWENSKA

2 VARNINGAR GÄLLANDE E024S SOM INSTALLERATS PÅ 391



- Innan man utför något som helst arbete på den elektroniska utrustningen (anslutning, underhållsarbeten) måste man koppla bort den elektriska strömtillförseln.
- Kontrollera att en jordfelsbrytare med lämplig märktlösningström är installerad i systemet.
- Strömkablar ska alltid isoleras från kontroll- och säkerhetskablar (knapp, mottagare, fotoceller etc.).
- För att förhindra eventuella elektriska störningar ska man använda separata kabelmantlar eller skärmad kabel (med jordad skärm).

LAYOUT OCH ANSLUTNING AV E024S SOM INSTALLERATS PÅ 391

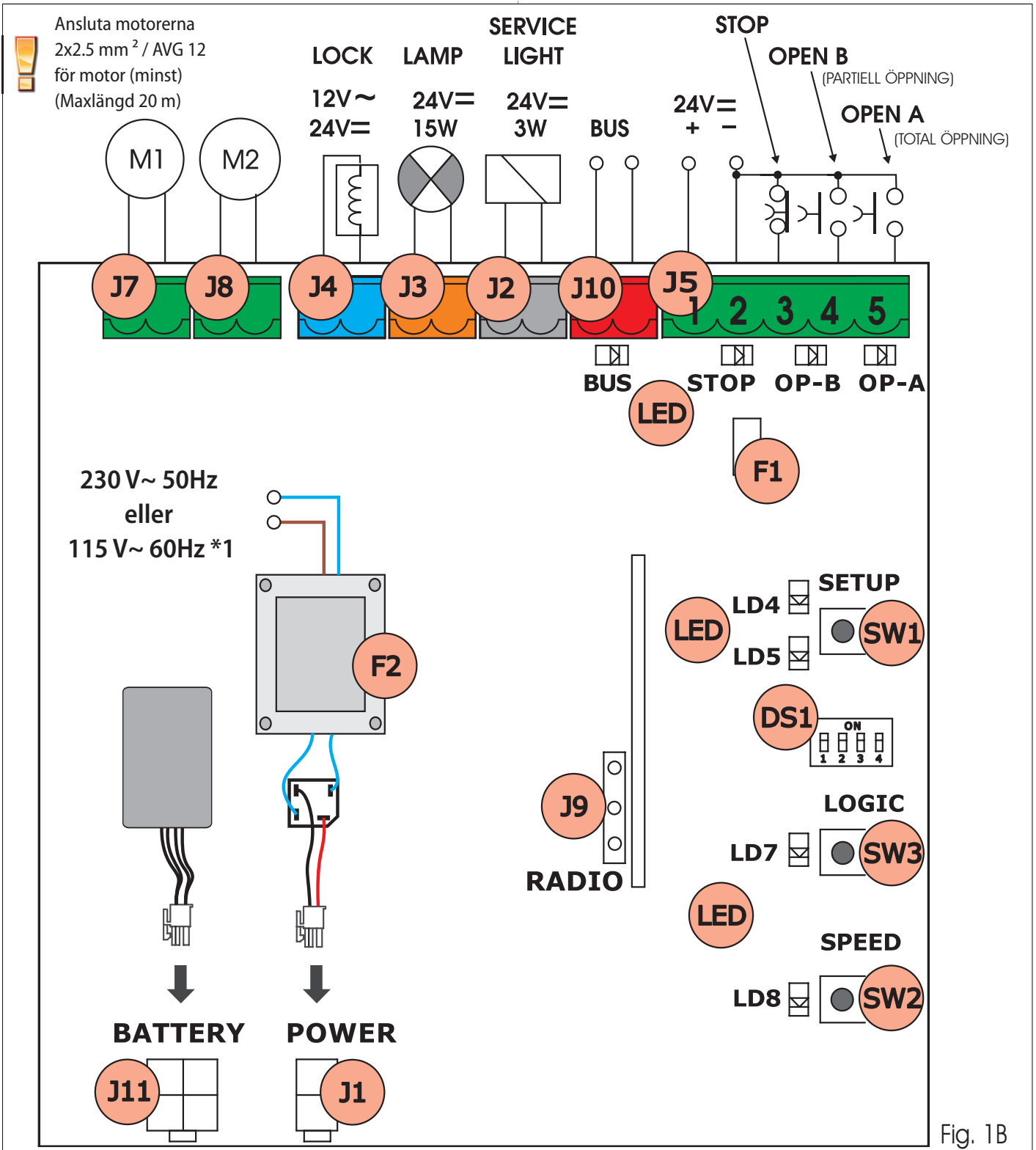


Fig. 1B

*1 MATNINGSSPÄNNINGEN VARIERAR BEROENDE PÅ VILKEN VERSION AV E024S NI HAR I ER ÄGO.

Översättning av de ursprungliga instruktionerna

3 TEKNISKA SPECIFIKATIONER

Matningsspänning *	230V~ (+6% -10%) - 50Hz eller 115V~ (+6% -10%) - 60Hz
Förbrukad effekt	4W
Maximal belastning motor	150W x 2
Maximal belastning tillbehör (+24V=)	250 mA
Maximal belastning BUSS-tillbehör	400 mA
Driftstemperatur	-20°C... +55°C
Skyddssäkringar *	F1 = med automatisk återställning; F2 = T2A-250V~ eller T4A-120V~
Funktionslogiker	A, E, AP, EP, A1, B, C
Driftstid (timeout)	5 minuter (fast)
Paustid	Varierar i enlighet med inlärning (max 10 min)
Kopplingsplintens ingångar	Open A, Open B, Stop, BUS (I/O)
Kontaktens ingångar	Strömförsörjning, batterimodul XF433 eller XF868
Kopplingsplintens utgångar	Motorer, signallampa, strömförsörjning till tillbehör, elektriskt lås, kontakt till servicebelysning (90 sek. fast)
Programmerbara funktioner	Hastighet (Hög-Låg)
Inlärningsfunktioner	Paustid, grindbladens fördröjning i stängning
Typ av integrerade radiokanaler	DS, SLH (max 250 kanaler) LC-RC (max 250 kanaler)

* Matningsspänning och skyddssäkring varierar beroende på vilken version ni har i er ägo.

Säkring F1 med automatisk återställning bryter matningen till tillbehören genom att öppna en krets om den känner av en strömstyrka över 500mA. Den återställs automatiskt efter 5 sek.

3.1 BESKRIVNING AV KOMPONENTER

J1	Kontakt STRÖMTILLFÖRSEL
J2	Kopplingsplint för SERVICEBELYSNING
J3	Kopplingsplint för SIGNALLAMPA
J4	Kopplingsplint för ELEKTRISKT LÅS
J5	Kopplingsplint för KOMMANDON
J7	Kopplingsplint för MOTOR 1
J8	Kopplingsplint för MOTOR 2
J9	Snabbkoppling till MODUL XF
J10	Kopplingsplint för BUSS
J11	Kontakt till BATTERI
SW1	Knappen SETUP
SW2	Knappen SPEED
SW3	Knappen LOGIC
DS1	DIP switch för programmering
F1	Säkring till skydd för tillbehör
F2	Säkring till skydd för transformator och motorer
LYSDIOD	LYSDIODER för signalering

3.2 BESKRIVNING AV KOPPLINGSPLINTAR

Klämma och/eller Kopplingsplint	Beskrivning	Ansluten anordning
1	+24V ==	Strömförsörjning tillbehör
2	GND	Negativ
3	J5	STOP Anordning med NC-kontakt som blockerar automatiken
4	OPEN B	Anordning med NO-kontakt
5	OPEN A	
J10 RÖD klämma	BUSS	Säkerhetsanordning med BUSS-teknologi
J2 GRÅ klämma	SERVICE LIGHT Se . avsnitt 6.3.4	Utgång för kontroll av servicebelysning (koppla in en reläspole på 24V == /100mA max)
J3 ORANGE klämma	LAMP	Signallampa 24V == / 15W Elektriskt lås
J4 BLÅ klämma	LOCK	12V~ eller 24V == (ska installeras på grindblad 1)
J7	MOT1	Motor 1 (grindblad 1)
J8	MOT2	Motor 2 (grindblad 2)

 **Med grindblad 1 avses det grindblad som öppnas först.**

 **Kommandot för servicebelysningen är aktivt under hela öppningen eller stängningen av grinden, och under de följande 90 sekunderna.**

3.3 KLÄMSKYDDSFUNKTION

Den elektroniska klämskyddsfunktionen erhålls genom kontroll av strömförbrukningen eller via kodaren till de motorer som är kopplade till E024S.

Om grinden stöter på ett hinder under öppnings- eller stängningsrörelsen aktiveras klämskyddsfunktionen och kastar om motorspelets rörelseriktning. På så sätt ökar automatikens skyddsgrad.

4 PROGRAMMERA LOGIKEN

Tryck flera gånger på knappen SW3 LOGIC för att välja mellan de 7 tillgängliga funktionslogikerna.

Lysdiod LD7 visar därefter vilken logik som valts:

Antal blinkningar motsvarar vald logik

Se avsnitt 6.3.3

5 PROGRAMMERA HASTIGHETEN

Man kan när som helst ställa in drifhastigheten genom att trycka på knappen SW2.

Lysdiod LD8 visar därefter vilken hastighet som valts:

Lysdiod tänd = HÖG hastighet

Lysdiod släckt = LÅG hastighet

6 DRIFTSÄTTNING

6.1 KONTROLLER A LYSDIODERNA

Kontrollera ingångarnas status med hjälp av lysdiодerna på kortet (Tab.1).

Tab. 1: status för ingångarnas lysdiодer (fetstilen anger en automatik stängd i viloläge)


LYSDIODERNAS STATUS		
LYSDIOD	KOMMANDO AKTIVT	KOMMANDO EJ AKTIVT
STOP	Släckt	Tänd
OPEN A	Tänd	Släckt
OPEN B	Tänd	Släckt
BUSS	Se avsn. 7.2	


6.2 PROGRAMMERA DIP SWITCH


Nedanstående tabell visar inställning av DIP switch DS1, som används för att programmera motorns effekt och typ.

- Tab. 2 - Programmering av DS (Standardinställningarna anges i fetstil)

DS4	DS3	DS2	DS1	Beskrivning
OFF	OFF			MOTOR 391
ON	OFF			MOTOR 418
OFF	ON			MOTOR 412-413-415-390-770
ON	ON			HYDRAULMOTOR (*) S450H / S700H / S800H / S800H ENC
	OFF	OFF	LÅG EFFEKT	
	ON	OFF	MEDEL-LÅG EFFEKT	
	OFF	ON	MEDEL-HÖG EFFEKT	
	ON	ON	HÖG EFFEKT	


 Observera: DIP switch-arrangemanget är omvänt på kort E024S till 391.


 (*) med DS3-DS4 ställt till ON kommer kodaren automatiskt att känna igen det anslutna motorspelet under inställningsfasen.

 Innan installationen verkställs ska man med hjälp av DIP switcharna DS (DS3-DS4) välja det motorspel som är kopplat till den elektriska utrustningen E024S.

6.3 INLÄRNING AV TIDER - SETUP

 **Innan man verkställer någon som helst manöver måste man köra en SETUP.**

 **Om motortypen ändras med hjälp av DIP switch DS3 och DS4 efter en SETUP måste man köra en ny SETUP, vilket markeras med att LD4 och LD5 blinkar.**

 **Om grindbladen stänger istället för att öppna när en SETUP har körts igång måste man invertera motorernas strömkablar.**

När man ger ström till kortet och ingen SETUP har körts tidigare, börjar lysdiодerna LD4 och LD5 att blinka långsamt för att tala om att man måste köra en SETUP-cykel.

Det finns två typer av SETUP:

- AUTOMATISK SETUP
- Manuell SETUP

6.3.1 AUTOMATISK SETUP

För att komma till Automatisk setup trycker man på knappen SETUP tills de 2 lysdiодerna LD4 och LD5 tänds och lyser med ett fast sken. Nu ska man släppa upp knappen SETUP.


Under setup blinkar båda lysdiодerna.

Grindbladen börjar öppna ett åt gången, från vilken position som helst, tills de känner av öppningsstoppet. Sedan börjar grindbladen stänga ett åt gången, tills de känner av stängningsstoppet.

Därefter börjar grindbladen automatiskt att röra sig igen ett åt gången, från stängt läge.

1. När grindbladen har känt av stoppet i öppning stannar de i öppet läge och setup-proceduren avslutas.

Om SETUP-proceduren sker korrekt kommer lysdiодerna LD4 och LD5 att slockna när proceduren fullföljts. I annat fall avslutas proceduren med en begäran om en ny SETUP som markeras med att lysdiодerna blinkar.

 **Med AUTOMATISK SETUP fastställs utrymmet för inbromsning, grindbladets fördröjning i stängning och paustiden (30 sek. med logik A) automatiskt under setup.**

6.3.2 MANUELL SETUP

För att komma till manuell setup trycker man på knappen SETUP tills de 2 lysdiодerna LD4 och LD5 tänds och lyser med ett fast sken. Håll knappen intryckt tills automatiken börjar röra sig på egen hand.

Under setup blinkar båda lysdiодerna.

 (*) För att ställa in stoppläget under SETUP-fasen får kommandot OPEN användas UTESLUTANDE med SAFECODER

Grindbladen börjar öppna ett åt gången, från vilken position som helst, tills de känner av öppningsstoppet. Sedan börjar grindbladen stänga ett åt gången, tills de känner av stängningsstoppet.

Därefter börjar grindbladen automatiskt att röra sig igen, ett åt gången, från stängt läge.

1. Impuls för Open ---> grindblad 1 öppnar med reducerad hastighet och

avsökning efter öppningsstoppet för grindblad 1 inleds.

- om stoppet känns av, ställs det in som den punkt där grindblad 1 stoppar och grindblad 2 börjar sin öppningsrörelse.

(*) om ett kommando för open känns av, ställs det in som den punkt där grindblad 1 stoppar under öppning och grindblad 2 börjar sin öppningsrörelse.

2. Impuls för Open ---> grindblad 2 öppnar med reducerad hastighet och avsökning efter öppningsstoppet för grindblad 2 inleds.

- om stoppet känns av, ställs det in som den punkt där grindblad 2 stoppar under öppning.

(*) om ett kommando för open känns av, ställs det in som den punkt där grindblad 2 stoppar under öppning.

3. Från och med nu och fram till nästa impuls för open räknas paustiden.

4. Impuls för Open ---> Paustiden hämtas in och grindblad 2 börjar sin stängningsrörelse.

5. Impuls för Open ---> grindblad 2 stänger med reducerad hastighet och avsökning efter stängningsstoppet för grindblad 2 inleds.

- om stoppet känns av, ställs det in som den punkt där grindblad 2 stoppar och grindblad 1 börjar sin stängningsrörelse.


(*) om ett kommando för open känns av, ställs det in som den punkt där grindblad 2 stoppar och grindblad 1 börjar sin stängningsrörelse.


6. Impuls för Open ---> grindblad 1 stänger med reducerad hastighet och avsökning efter stängningsstoppet för grindblad 1 inleds.

- om stoppet känns av, ställs det in som den punkt där grindblad 1 stoppar under stängning.

(*) om ett kommando för open känns av, ställs det in som den punkt där grindblad 1 stoppar under stängning.

Om SETUP-proceduren sker korrekt kommer lysdioderna LD4 och LD5 att slockna när proceduren fullföljts. I annat fall avslutas proceduren med en begäran om en ny SETUP som markeras med att lysdioderna blinkar.

 Om man inte vill ha reducerad hastighet under öppning och stängning ska man ge 2 impulser för open i rad, för att få en stoppunkt under öppning och stängning. Man kan också välja att låta grindbladet själv hitta stoppet under öppning och stängning.

 **Med MANUELL SETUP ställs utrymmet för inbromsning, grindbladets fördröjning i stängning och paustiden in på kortet manuellt under setup.**

6.3.3 PROGRAMMERA LOGIKEN

Tryck flera gånger på knappen SW3 för att välja mellan de 7 tillgängliga funktionslogikerna.

Lysdiod LD7 visar därefter vilken logik som valts.

Antal blinkningar motsvarar vald logik: (standardinställningarna anges i fetstil).

Logik	Beskrivning	Ant. tryck på SW3 (LOGIC)	Ant. blinkningar LD7
A	Logik A (Automatisk)	1 gång	1 blinkning
E	Halvautomatisk	2 gånger	2 blinkningar
AP	Automatisk stegvis	3 gånger	3 blinkningar
EP	Halvautomatisk stegvis	4 gånger	4 blinkningar
A1	Automatisk 1	5 gånger	5 blinkningar
b	Halvautomatisk "b"	6 gånger	6 blinkningar
c	Dödmanfunktion	7 gånger	7 blinkningar

6.3.4 PROGRAMMERING PÅ 2:A NIVÅN AVANCERADE FUNKTIONER

För att komma till menyn på 2:a nivån trycker man in knappen SW2 SPEED under mer än 2.5 sek.


De 2 lysdioderna för SETUP börjar lysa med fast sken. Nu kan knappen SPEED användas för att bläddra i menyn. Man bläddrar i menyn genom att trycka det antal gånger som motsvarar parametern.

De olika menyerna identifieras med hjälp av antalet blinkningar på LD8.

Knappen LOGIC används för att ställa in parameterns värde. Man kan stänga menyn på 2:a nivån genom att hålla knappen SPEED intryckt under 2.5 sek.

(fabriksinställningarna anges i fetstil)

Beskrivning	Ant. tryck på SW2 (Speed)	Status LYSDIOD LD7 (Logic)	Ant. blinkningar LYSDIOD LD8 (Speed)
1 Vindskydd (klämskyddsfunktionens känslighet)	1 gång	Aktiverad ON (låg hinderkänslighet) Inaktiverad OFF (hög hinderkänslighet)	1 blinkning
2 Omkastning av rörelsen	2 gånger	Aktiverad ON Inaktiverad OFF	2 blinkningar
3 Soft-Touch (aktivera inte med hydraulmotorer)	3 gånger	Aktiverad ON Inaktiverad OFF	3 blinkningar
4 För-blinkning	4 gånger	Aktiverad ON Inaktiverad OFF	4 blinkningar
5 Fördröjning vid öppning av grindblad	5 gånger	Aktiverad ON (2 sek.) Inaktiverad OFF	5 blinkningar
6 Fördröjning vid stängning av grindblad * Standard 5 sek.	6 gånger	ON (SW3 intryckt) OFF (inget tryck)	6 blinkningar
7 Paustid* Standard 30 sek.	7 gånger	ON (SW3 intryckt) OFF (inget tryck)	7 blinkningar
8 Utrymme för avsökning efter stopp (Funktionen är aktiv endast med SAFECODER)	8 gånger	HÖG (kort grindblad) OFF LÅG (Långt grindblad) ON	8 blinkningar
9 Funktion för utgång Service Light	9 gånger	OFF (aktiv i 90 sek efter en rörelse) ON (aktiv när grinden är blinkningar stängd)	9 blinkningar

*  Med meny 6 och 7 ska man hålla knappen LOGIC intryckt tills kommer till önskad tid. Man kan ställa in tiden till mellan 0 och 4.25 minuter.



6.3.5 ÅTERGÅ TILL STANDARDINSTÄLLNINGARNA

För att återgå till standardinställningarna ska man göra som följer:

1. Sätt igång kortet genom att hålla knappen SETUP intryckt.
2. De två lysdiодerna för SETUP tänds alternerande
3. Kortet återställer parametrarna.
4. Så länge knappen SETUP hålls intryckt är rörelsen blockerad.
5. När knappen SETUP släpps upp börjar de 2 lysdiодerna LD4 och LD5 att blinka.
6. Standardkonfigurationen har återställts och man kan nu köra en ny setup.

6.3.6 DEFINIERA PARAMETRAR

Vindskydd: Vindskyddsfunktionen gör det möjligt för grinden att fungera även när det blåser starka vindbyar. Tiden för hinderavsökning är ställd till 5 sek. och styr en omkastning av rörelsen.

Omkastning av rörelse: När grinden är i stängt läge ser denna funktion till att motorerna trycker för att stänga under cirka 3 sekunder innan öppning, för att underlätta det elektriska låsets upplåsning.

Soft-touch: denna funktion ser till att grindbladen dras tillbaka för att sedan försiktigt ställas i viloläge, efter att de rört vid stängningsstoppet. Funktionen kan vara användbar för att uppfylla kraven för effektkurva som fastställs i gällande standarder.

För-blinkning: aktiveras cirka 3 sek. innan varje öppnings- och stängningsrörelse

Fördröjning vid öppning av grindblad: fördröjer öppning av grindblad 2 i förhållande till grindblad 1, och förhindrar på så sätt störningar dem emellan.

Fördröjning vid stängning av grindblad: fördröjer stängning av grindblad 1 i förhållande till grindblad 2.

Paustid: med logik A är detta den tid som ställts in för att stänga grindbladen igen efter en öppning.

Utrymme för avsökning av stopp: Med hjälp av denna parameter kan man ställa in en vinkel för avsökning av stopp inom vilken kortet, om det stöter på ett hinder eller själva stoppet, stoppar rörelsen utan att vända om.

7 INSTALLERA BUSS-TILLBEHÖR

Kortet är försett med en BUSS-krets som ger möjlighet att enkelt koppla in ett stort antal korrekt programmerade BUSS-tillbehör (t.ex. upp till 16 par med fotoceller), enbart med hjälp av två kablar utan poler. Nedan följer en beskrivning av hur man går tillväga för att adressera och memorera fotoceller med BUSS-teknologi.

7.1 STÄLLA IN BUSS-FOTOCELLER

☞ Det är viktigt att sändare och mottagare får samma adress.

☞ Säkerställ att det inte finns två eller fler par fotoceller med samma adress.

☞ Om man inte använder något tillbehör med BUSS-teknologi ska man lämna BUS-kontakten fri (J10 - fig. 1).

Man kan koppla upp till 16 par fotoceller med BUSS-teknologi till kortet.

Fotocellerna är indelade i grupper:

Fotoceller i öppning:	max 6
Fotoceller i stängning:	max 7
Fotoceller i öppning/stängning:	max 2
Fotocell som används som impuls för OPEN:	max 1

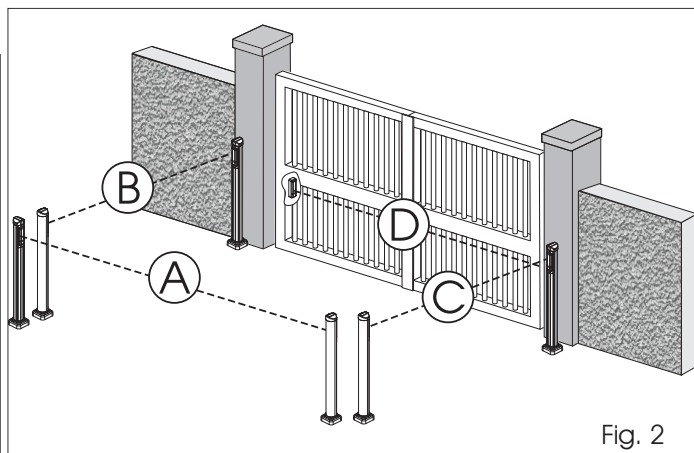


Fig. 2

Fig. 2 visar en slaggrindsautomatik med 2 grindblad där fotocellernas täckningsområden har märkts ut:

- A: Fotoceller som aktiveras i ÖPPNING och STÄNGNING
- B: Fotoceller som aktiveras i ÖPPNING
- C: Fotoceller som aktiveras i ÖPPNING
- D: Fotoceller som aktiveras i STÄNGNING

Tabell 3 visar programmering av den DIP switch som sitter inne i sändare och mottagare på fotocellerna med BUSS-teknologi.

Tab. 3 - Ställa in BUSS-fotoceller

PAR	Dip1	Dip2	Dip3	Dip4	Ref.	Typ
1	OFF	OFF	OFF	OFF		
2	OFF	OFF	OFF	ON	B	
3	OFF	OFF	ON	OFF		ÖPPNING
4	OFF	OFF	ON	ON	C	
5	OFF	ON	ON	OFF		
6	OFF	ON	ON	ON		
7	ON	OFF	OFF	OFF		
8	ON	OFF	OFF	ON		
9	ON	OFF	ON	OFF		
10	ON	OFF	ON	ON	D	STÄNGNING
11	ON	ON	OFF	OFF		
12	ON	ON	OFF	ON		
13	ON	ON	ON	OFF		
14	OFF	ON	OFF	OFF	A	ÖPPNING
15	OFF	ON	OFF	ON		STÄNGNING
16	ON	ON	ON	ON	/	IMPULS FÖR OPEN

7.2 MEMORERA BUSS-TILLBEHÖR

Man kan när som helst lägga till fler BUSS-tillbehör i systemet genom att memorera dem på kortet. Följ nedanstående procedur:

1. Installera och programmera tillbehören med önskad adress (se avsn. 7.1).
2. Koppla bort strömförsörjningen till kortet.
3. Koppla tillbehörens båda kablar till den röda kopplingsplinten J10 (polariteten har ingen betydelse).
4. Ge ström till kortet, och se noga till att först koppla in huvudtillförseln (transformatorns utgång) och sedan eventuella batterier. Vänta tills lysdioderna för BUSS tänds.
5. Tryck snabbt en gång på knappen SW1 (SETUP) för att verkställa inläringen. Lysdioden för BUSS blinkar en gång.
6. Ge en impuls för OPEN. Grinden öppnar och memoreringsproceduren har fullföljts.

Kortet har memorerat BUSS-tillbehören. Kontrollera med hjälp av tabellen nedan att BUSS-anslutningen är korrekt.

Tab. 4 - Beskrivning av lysdioder för BUSS

Lyser med fast sken	Normal funktion (lysdioden är tänd även när det saknas fotoceller)
Blinkar långsamt (varje 0.5 sek.)	Minst en ingång är upptagen: fotocellen är aktiverad eller ej linjeinställd, ingångarna Open A eller Open B eller Stop har aktiverats
Släckt (blinkar varje 2.5 BUSS-linjen är kortsluten sek.)	
Blinkar snabbt (varje 0.2 sek.)	Ett fel har avkänts i BUSS-anslutningen. Upprepa inhämtningsproceduren. Om problemet upprepas ska man kontrollera att det inte finns fler än ett tillbehör med samma adress i systemet (se även tillbehörens bruksanvisningar)

8 MEMORERA RADIOKODER

Den elektroniska utrustningen är försedd med ett integrerat, dubbelkanaligt avkodningssystem (DS, SLH, LC) som heter OMNIDEC. Systemet ger möjlighet att med hjälp av en extra mottagarmodul (Fig. 3A ref. ① och Fig.3B ref. ① för E024S till 391) memorera både total öppning (OPEN A) och partiell öppning (OPEN B) av automatiken och fjärrkontroller på samma frekvens.

De 3 typerna av radiokoder (DS, SLH, RC) kan inte samexistera. Man kan bara använda en radiokod åt gången.

För att gå från en kod till en annan måste man radera den befintliga (se avsnittet om radering) och sedan upprepa memoreringsproceduren.

8.1 DS-FJÄRRKONTROLLER

Man kan memorera max. 2 koder. En på kanalen OPEN A och en på kanalen OPEN B

1. Välj önskad ON/OFF-kombination för de 12 DIP switcharna på DS-fjärrkontrollen.
2. Tryck på knappen LOGIC (SW3) eller SPEED (SW2) för att memorera total öppning (OPEN A) eller partiell öppning (OPEN B). Håll den aktuella knappen intryckt samtidigt som du trycker in knappen SETUP (SW1) också. Motsvarande lysdiod börjar blinka långsamt under 5 sek.
3. Släpp upp båda knapparna.
4. Tryck inom 5 sek. på önskad knapp på fjärrkontrollen.
5. Motsvarande lysdiod tänds och lyser med fast sken i 1 sekund, och slocknar sedan för att bekräfta att memoreringsproceduren lyckades.
6. För att lägga till fler fjärrkontroller ställer man in samma ON/OFF-kombination som användes i punkt 1.

E024S i box

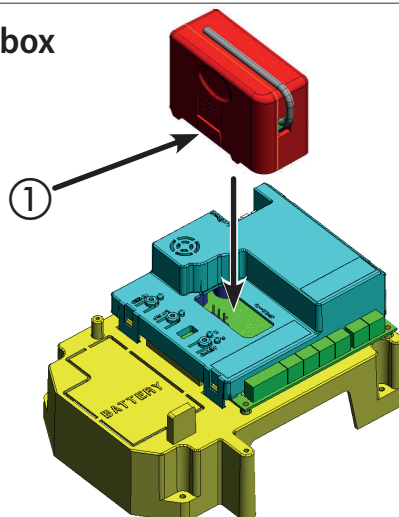


Fig. 3A

E024S på 391

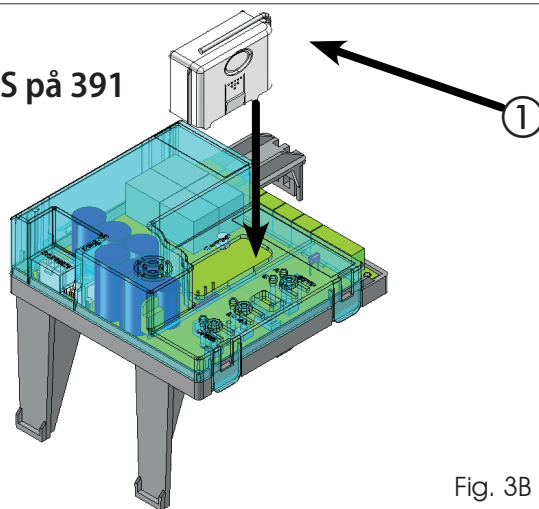


Fig. 3B

8.2 SLH-SLH LR-FJÄRRKONTROLLER

Man kan memorera max. 250 koder som ska delas mellan OPEN A och OPEN B.

1. Tryck och håll in knapparna P1 och P2 på samma gång på SLH-fjärrkontrollen.
2. Lysdioden på fjärrkontrollen börjar blinka.
3. Släpp upp båda knapparna.
4. Medan lysdioden fortfarande blinkar (under 5 sekunder) ska man trycka och hålla in önskad knapp på fjärrkontrollen (lysdioden på fjärrkontrollen tänds och lyser med fast sken).
5. Tryck på knappen LOGIC (SW3) eller SPEED (SW2) för att memorera total öppning (OPEN A) eller partiell öppning (OPEN B). Håll den aktuella knappen intryckt samtidigt som du trycker in knappen SETUP (SW1) också.
6. Lysdioden på kortet tänds och lyser med fast sken i 1 sekund, och slocknar sedan för att bekräfta att memoreringsproceduren lyckades.
7. Släpp upp knappen på fjärrkontrollen.
8. Tryck snabbt 2 gånger på knappen på den memorerade fjärrkontrollen.

Automatiken kör en öppningsrörelse. Kontrollera att automatiken är fri från alla eventuella hinder som utgörs av personer eller föremål.

För att lägga till fler fjärrkontroller ska man föra över koden för den memorerade fjärrkontrollens knapp till motsvarande knapp på den fjärrkontroll som ska läggas till. Följ nedanstående procedur:

- Tryck och håll in knapparna P1 och P2 på samma gång på den fjärrkontroll som redan memorerats.
- Lysdioden på fjärrkontrollen börjar blinka.

- Släpp upp båda knapparna.
- Tryck och håll in den memorerade knappen (lysdioden på fjärrkontrollen tänds och lyser med fast sken).
- För fjärrkontrollerna nära varandra, tryck och håll in motsvarande knapp på den fjärrkontroll som ska läggas till, och släpp inte upp den förrän fjärrkontrollens lysdiod blinkar två gånger för att bekräfta att memoreringsproceduren har fullföljts.
- Tryck snabbt 2 gånger på knappen på den memorerade fjärrkontrollen.

⚠ Automatiken kör en öppningsrörelse. Kontrollera att automatiken är fri från alla eventuella hinder som utgörs av personer eller föremål.

8.3 RC/LC-FJÄRRKONTROLLER

☞ Man kan memorera max. 250 koder som ska delas mellan OPEN A och OPEN B.

1. Fjärrkontrollerna RC och LC kan endast användas tillsammans med mottagarmodul på 433 MHz.
2. Tryck på knappen LOGIC (SW3) eller SPEED (SW2) för att memorera total öppning (OPEN A) eller partiell öppning (OPEN B). Håll den aktuella knappen intryckt samtidigt som du trycker in knappen SETUP (SW1) också. Motsvarande lysdiod börjar blinka långsamt under 5 sek.
3. Släpp upp båda knapparna. Tryck inom 5 sek. på önskad knapp på RC- eller LC-fjärrkontrollen.
4. Lysdioden tänds och lyser med fast sken i 1 sekund för att bekräfta att memoreringsproceduren lyckades. Därefter börjar den blinka i ytterligare 5 sekunder, och under denna tid kan man memorera en ny fjärrkontroll (punkt 4).
5. När de 5 sekunderna har passerat slocknar lysdioden för att informera om att proceduren har avslutats.
6. Upprepa proceduren från punkt 1 om du vill lägga till fler fjärrkontroller.

8.3.1 FJÄRRSTYRD MEMORERING

Det är bara med fjärrkontrollerna RC och LC man kan göra en fjärrstyrd memorering av flera fjärrkontroller, dvs. enbart med hjälp av en fjärrkontroll som redan memorerats, utan att ingripa direkt på knapparna LOGIC-SPEED-SETUP.

1. Hämta en fjärrkontroll som redan memorerats på en av de 2 kanalerna (OPEN A eller OPEN B).
2. Tryck och håll in knapparna P1 och P2 samtidigt i 5 sekunder.
3. Tryck inom 5 sek. på den tidigare memorerade knappen på fjärrkontrollen för att aktivera inlärningsfasen på den valda kanalen.
4. Den lysdiod på kortet som motsvarar den kanal som är under inläring blinkar under 5 sekunder, och under denna tid ska man överföra koden till en annan fjärrkontroll.
5. Lysdioden tänds och lyser med fast sken i 2 sekunder för att bekräfta att memoreringsproceduren lyckades. Därefter börjar den blinka i ytterligare 5 sekunder, under vilka man kan memorera fler fjärrkontroller, och till slut slocknar den.

8.4 PROCEDUR FÖR ATT RADERA FJÄRRKONTROLLER

För att radera ALLA koder som matats in i fjärrkontrollerna räcker det att trycka på knappen LOGIC (SW3) eller SPEED (SW2), hålla den intryckt och därefter trycka in knappen SETUP (SW1) under 10 sek.

1. Den lysdiod som motsvarar den intryckta knappen blinkar under de första 5 sekunderna, och börjar sedan blinka snabbare under de följande 5 sekunderna.
2. Båda lysdiодerna LD4 och LD5 blinkar först, tänds sedan med ett fast sken under 2 sekunder, och slocknar slutligen (radering fullföljd).
3. Släpp upp båda knapparna.

⚠ Denna procedur går INTE att ångra. Alla fjärrkontrollernas memorerade koder kommer att raderas, både OPEN A och OPEN B.

9 BATTERIKIT E024S (TILLVAL)

Kitet med reservbatteriet är avsett att sättas in i det elektroniska kortets stöd.

Stödet (ref ① i Fig.4) har utformats för att medge öppning av batterifacket.

1. Ta bort det material i kortets stöd som täcker batterifacket genom att klippa av anslutningarna längs omkretsen.
2. Sätt in batteriet i det utrymme som skapats och fäst det till de till syftet avsedda förankringarna (Fig. 5).
3. Se instruktionerna som bifogas batterikitet för information om korrekt festsättning och anslutning till den elektroniska utrustningen på kontakt J11.

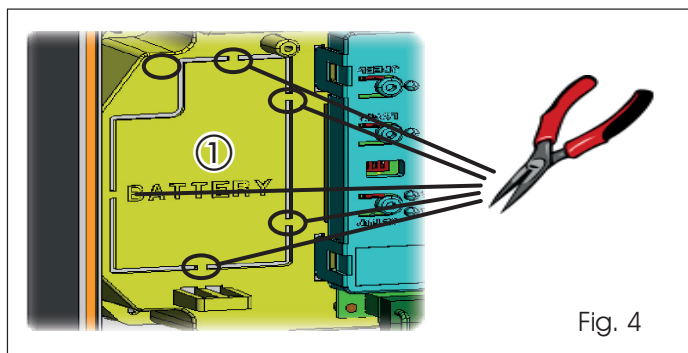


Fig. 4

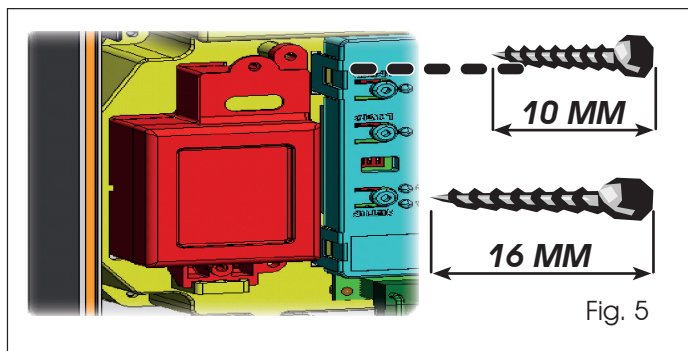


Fig. 5

9.1 BATTERIKIT E024S PÅ 391 (TILLVAL)

Med hjälp av batterikitet kan automatiken aktiveras även vid ett spänningsbortfall. Batterierna ska placeras i ett till syftet avsett fack inne i motorspelet (se ordningsföljden i fig. 6).

Se de specifika instruktionerna för information om installationen.

 **Batterierna aktiveras när nätspänning saknas.**

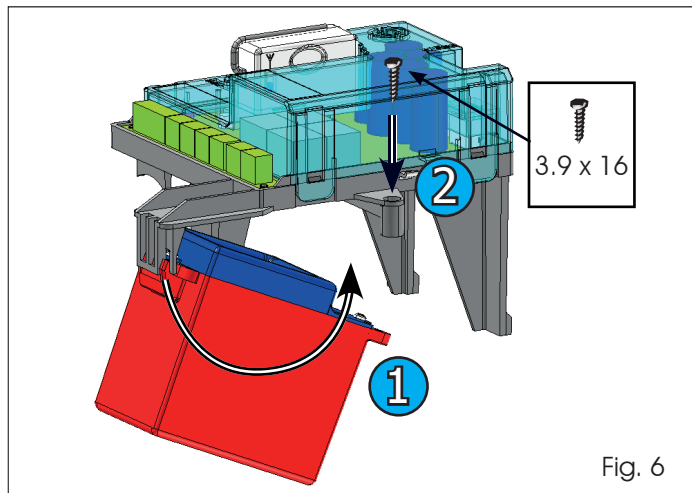


Fig. 6

10 TESTA AUTOMATIKEN

Efter programmeringen ska man kontrollera att systemet fungerar som det ska. Kontrollera framför allt att säkerhetsanordningarna ingriper korrekt.


11 KOPPLA IN KODARE BUS 2EASY

E024S ger möjlighet att kontrollera buss-kodare. Eventuella kodare som är kopplade till den röda klämman känns igen under inläring av buss-anordningarna (kap.7.2).

Med denna typ av kodare är grindbladets exakta position alltid känd, och rörelsen vänder om ifall det förekommer hinder

Kodaren är obligatorisk på hydrauliska motorspel (S450H, S700H, S800H, S800H ENC) men tillval på elektromekaniska motorspel.

1. Koppla kodarens 2 kablar till BUSS-ingången (röd klämma) på det elektroniska kortet.
2. Kontrollera att lysdioderna på kodaren tänds som de ska, i enlighet med vad som anges i tabellen. Lysdiaternas status ska kontrolleras medan grindbladet är stilla.

 **Grindblad 1 öppnar först och stänger som tvåa.**

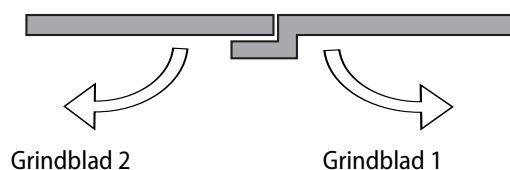
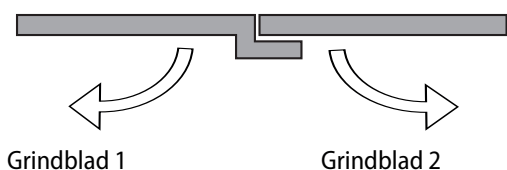
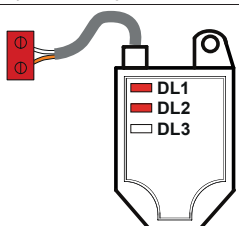
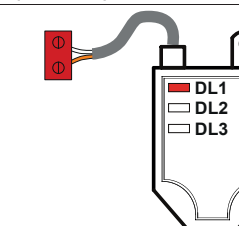
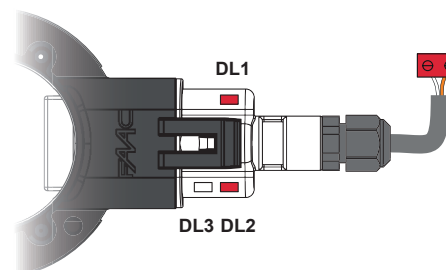
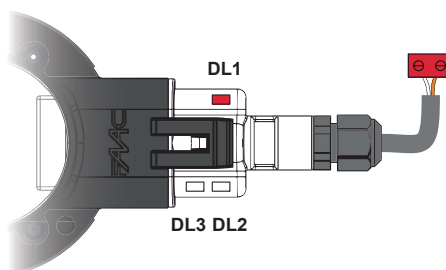
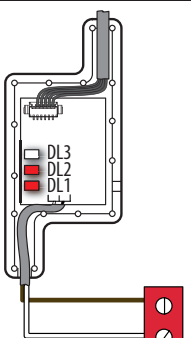
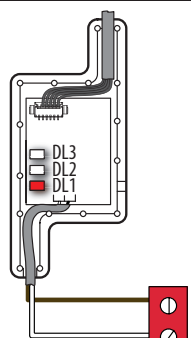


Fig. 7

	Grindblad 1 (DL1, DL2 tända)	Grindblad 2 (DL1 tänd)
S450H, 412, 413, 415, 770, 770N SAFECODER Absolut kodare		
S700H/S800H Relativ kodare		
S800H ENC Relativ kodare (Fungerar som relativ kodare endast på E024S)		

LYSDI-OD	TÄND	BLINKAR	SLÄCKT
DL 1	Ström tillförs och BUSSEN kommunicerar med kortet	Ström tillförs men BUSSEN kommunicerar inte	Ingen ström och BUSSEN kommunicerar inte
DL 2	Kodare grindblad 1	--	Kodare grindblad 2
DL 3	--	Impulsen känns av under grindbladets rörelse	--

 Vid behov ska man invertera de 2 ledarna för att erhålla korrekt koppling mellan kodare och grindblad, enligt vad som visas i nedanstående bild.

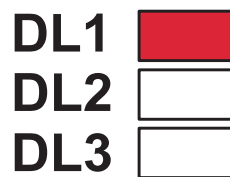
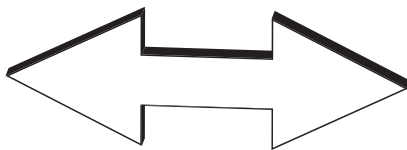
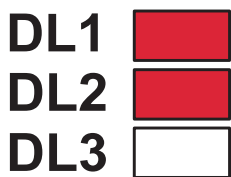
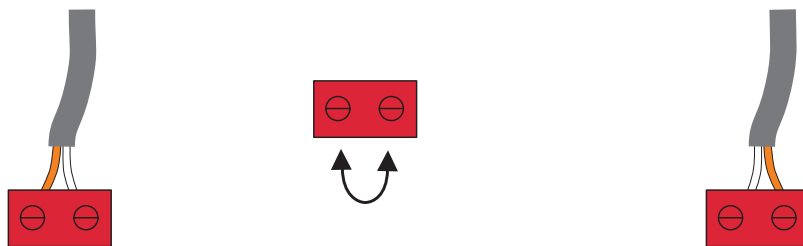


Fig. 8

12 FUNKTIONSLOGIK

LOGIK	Automatikens status: STILLA	Automatikens status: I RÖRELSE	Status: FOTOCELLERNA INGRIPER
A Automatisk	En impuls för OPEN öppnar grinden som sedan stängs automatiskt när paustiden har passerat	En impuls för OPEN ignoreras om kommandot ges under öppning, ger en återställning om det ges under paustiden och leder till en ny öppning om det ges under stängning	Fotocellerna för stängning laddar om paustiden
E Halvautomatisk	En impuls för OPEN öppnar grinden som sedan stängs nästa gång impulsen ges	En impuls för OPEN blockerar om kommandot ges under öppning, och öppnar igen om det ges under stängning	Fotocellerna inverterar under rörelsen
EP Halvautomatisk stegvis	En impuls för OPEN öppnar grinden som sedan stängs nästa gång impulsen ges	En impuls för OPEN blockerar om kommandot ges under rörelse	Fotocellerna inverterar under rörelsen
A1 Automatisk 1	En impuls för OPEN öppnar grinden som sedan stängs automatiskt när paustiden har passerat	En impuls för OPEN ignoreras om kommandot ges under öppning, ger en återställning om det ges under paustiden och leder till en ny öppning om det ges under stängning	Fotocellerna i stängning ger en ny stängning om kommandot ges under paustiden, reserverar en stängning om det ges under öppning, och om det ges under stängning vänder de om och kommenderar därefter en omedelbar stängning
AP Automatisk stegvis	En impuls för OPEN öppnar grinden som sedan stängs automatiskt när paustiden har passerat	En impuls för OPEN blockerar om kommandot ges under öppning eller i pausläge. Om kommandot ges under stängning inverteras rörelsen	Fotocellerna för stängning laddar om paustiden
B Halvautomatisk "b" (ingångarna OPEN-B blir CLOSE)	logik med två separata kommandon: impulsen OPEN-A ger en öppning, impulsen CLOSE stänger	En impuls för OPEN-A leder till en öppning om kommandot ges under stängning, och en impuls för CLOSE leder till stängning om kommandot ges under öppning	Fotocellerna inverterar under rörelsen
C Dödmansfunktion (ingångarna OPEN-B blir CLOSE)	logik med två separata kommandon: OPEN-A ger en öppning om den hålls intryckt; CLOSE ger en stängning om den hålls intryckt	Ett kommando för OPEN-A leder till en öppning om det ges under stängning, och ett kommando för CLOSE ger en stängning om det ges under öppning	Fotocellerna inverterar under rörelsen

LOGIK "A"	IMPULSER					
AUTOMATIKENS STATUS	OPEN A	OPEN B	STOP	FSW OP	FSW CL	FSW CL/OP
STÄNGD	öppnar och stänger igen när paustiden passerat	öppnar det frikopplade grindbladet och stänger efter paustiden	ingen effekt (OPEN inaktiverad)	ingen effekt (OPEN inaktiverad)	ingen effekt	ingen effekt (OPEN inaktiverad)
I ÖPPNING	ingen effekt (1)	ingen effekt	blockerar funktionen	inverterar i stängning	ingen effekt	blockerar och öppnar när kommandot släpps (memorerar CLOSE)
ÖPPEN MED PAUS	laddar om paustiden (1)	laddar om paustiden för det frikopplade grindbladet	blockerar funktionen	ingen effekt	laddar om paustiden (CLOSE inaktiverad)	laddar om paustiden (CLOSE inaktiverad)
I STÄNGN.	öppnar genast grindbladen igen	öppnar genast grindbladen igen	blockerar funktionen	ingen effekt	vänder om i öppning	blockerar och öppnar när kommandot släpps (memorerar CLOSE)
BLOCKERAD	stänger grindbladen	stänger grindbladen	ingen effekt (OPEN/CLOSE inaktiverade)	ingen effekt (OPEN inaktiverad)	ingen effekt (CLOSE inaktiverad)	ingen effekt (OPEN/CLOSE inaktiverade)

(1) om cykeln inleddes med OPEN-B (frikopplat grindblad) aktiveras båda grindbladen i öppning

LOGIK "E"	IMPULSER					
AUTOMATIKENS STATUS	OPEN A	OPEN B	STOP	FSW OP	FSW CL	FSW CL/OP
STÄNGD	öppnar grindbladen	öppnar det frikopplade grindbladet	ingen effekt (OPEN inaktiverad)	ingen effekt (OPEN inaktiverad)	ingen effekt	ingen effekt (OPEN inaktiverad)
I ÖPPNING	blockerar funktionen (1)	blockerar funktionen	blockerar funktionen	inverterar omedelbart i stängning	ingen effekt	blockerar och öppnar när kommandot släpps (OPEN blockerar - memorerar CLOSE)
ÖPPEN	stänger genast grindbladen igen (1)	stänger genast grindbladen igen	ingen effekt (OPEN/CLOSE inaktiverade)	ingen effekt	ingen effekt (CLOSE inaktiverad)	ingen effekt (OPEN/CLOSE inaktiverade)
I STÄNGN.	öppnar genast grindbladen igen	öppnar genast grindbladen igen	blockerar funktionen	ingen effekt	vänder om i öppning	blockerar och öppnar när kommandot släpps (OPEN blockerar - memorerar CLOSE)
BLOCKERAD	stänger grindbladen	stänger grindbladen	ingen effekt (OPEN/CLOSE inaktiverade)	ingen effekt (OPEN inaktiverad)	ingen effekt (CLOSE inaktiverad)	ingen effekt (OPEN blockerar - memorerar CLOSE)

(1) om cykeln inleddes med OPEN-B (frikopplat grindblad) aktiveras båda grindbladen i öppning

LOGIK "AP"	IMPULSER					
AUTOMATIKENS STATUS	OPEN A	OPEN B	STOP	FSW OP	FSW CL	FSW CL/OP
STÄNGD	öppnar och stänger igen när paustiden passerat	öppnar det frikopplade grindbladet och stänger efter paustiden	ingen effekt (OPEN inaktiverad)	ingen effekt (OPEN inaktiverad)	ingen effekt	ingen effekt (OPEN inaktiverad)
I ÖPPNING	blockerar funktionen (1)	blockerar funktionen	blockerar funktionen	vänder om under stängning (memorerar OPEN)	ingen effekt	blockerar och öppnar när kommandot släpps (OPEN blockerar - memorerar CLOSE)
ÖPPEN MED PAUS	blockerar funktionen (1)	blockerar funktionen	blockerar funktionen	ingen effekt	laddar om paustiden (CLOSE inaktiverad)	laddar om paustiden (CLOSE inaktiverad)
I STÄNGN.	öppnar genast grindbladen igen	öppnar genast grindbladen igen	blockerar funktionen	ingen effekt	vänder om i öppning	blockerar och öppnar när kommandot släpps (OPEN blockerar - memorerar CLOSE)
BLOCKERAD	stänger grindbladen	stänger grindbladen	ingen effekt (OPEN/CLOSE inaktiverade)	ingen effekt (OPEN inaktiverad)	ingen effekt (CLOSE inaktiverad)	ingen effekt (OPEN/CLOSE inaktiverade)

(1) om cykeln inleddes med OPEN-B (frikopplat grindblad) aktiveras båda grindbladen i öppning

LOGIK "EP"	IMPULSER					
AUTOMATIKENS STATUS	OPEN A	OPEN B	STOP	FSW OP	FSW CL	FSW CL/OP
STÄNGD	öppnar grindbladen	öppnar det frikopplade grindbladet	ingen effekt (OPEN inaktiverad)	ingen effekt (OPEN inaktiverad)	ingen effekt	ingen effekt (OPEN inaktiverad)
I ÖPPNING	blockerar funktionen (1)	blockerar funktionen	blockerar funktionen	inverterar omedelbart i stängning	ingen effekt	blockerar och öppnar när kommandot släpps (OPEN blockerar - memorerar CLOSE)
ÖPPEN	stänger genast grindbladen igen (1)	stänger genast grindbladen igen	ingen effekt (OPEN/CLOSE inaktiverade)	ingen effekt	ingen effekt (CLOSE inaktiverad)	ingen effekt (OPEN/CLOSE inaktiverade)
I STÄNGN.	blockerar funktionen	blockerar funktionen	blockerar funktionen	ingen effekt	vänder om i öppning	blockerar och öppnar när kommandot släpps (OPEN blockerar - memorerar CLOSE)
BLOCKERAD	återupptar rörelsen i motsatt riktning. Stänger alltid efter STOP	återupptar rörelsen i motsatt riktning. Stänger alltid efter STOP	ingen effekt (OPEN/CLOSE inaktiverade)	ingen effekt (OPEN inaktiverad)	ingen effekt (CLOSE inaktiverad)	ingen effekt (OPEN blockerar - memorerar CLOSE)

(1) om cykeln inleddes med OPEN-B (frikopplat grindblad) aktiveras båda grindbladen i öppning

LOGIK "A1"	IMPULSER					
AUTOMATIKENS STATUS	OPEN A	OPEN B	STOP	FSW OP	FSW CL	FSW CL/OP
STÄNGD	öppnar och stänger igen när paustiden passerat	öppnar det frikopplade grindbladet och stänger efter paustiden	ingen effekt (OPEN inaktiverad)	ingen effekt (OPEN inaktiverad)	ingen effekt	ingen effekt (OPEN inaktiverad)
I ÖPPNING	ingen effekt (1)	ingen effekt	blockerar funktionen	vänder om	fortsätter att öppna och stänger igen efter 5 sekunder	blockerar och öppnar när kommandot släpps (memorerar CLOSE)
ÖPPEN MED PAUS	laddar om paustiden (1)	laddar om paustiden (1)	blockerar funktionen	ingen effekt	blockerar och stänger efter 5 sek när kommandot släpps	laddar om paustiden (CLOSE inaktiverad)
I STÄNGN.	öppnar grindbladen igen	öppnar grindbladen igen	blockerar funktionen	ingen effekt	vänder om i öppning	blockerar och öppnar när kommandot släpps (memorerar CLOSE)
BLOCKERAD	stänger grindbladen	stänger grindbladen	ingen effekt (OPEN/CLOSE inaktiverade)	ingen effekt (OPEN inaktiverad)	ingen effekt (CLOSE inaktiverad)	ingen effekt (OPEN/CLOSE inaktiverade)

(1) om cykeln inleddes med OPEN-B (frikopplat grindblad) aktiveras båda grindbladen i öppning

LOGIK "B"	IMPULSER					
AUTOMATIKENS STATUS	OPEN A	OPEN B	STOP	FSW OP	FSW CL	FSW CL/OP
STÄNGD	öppnar grindbladen	ingen effekt	ingen effekt (OPEN inaktiverad)	ingen effekt (OPEN inaktiverad)	ingen effekt	ingen effekt (OPEN inaktiverad)
I ÖPPNING	ingen effekt	blockerar funktionen	blockerar funktionen	blockerar funktionen	ingen effekt	blockerar funktionen
ÖPPEN	ingen effekt	stänger grindbladen	ingen effekt (OPEN/CLOSE inaktiverade)	ingen effekt	ingen effekt (CLOSE inaktiverad)	ingen effekt (OPEN/CLOSE inaktiverade)
I STÄNGN.	öppnar grindbladen	ingen effekt	blockerar funktionen	ingen effekt	blockerar funktionen	blockerar funktionen
BLOCKERAD	öppnar grindbladen	stänger grindbladen	ingen effekt (OPEN/CLOSE inaktiverade)	ingen effekt (OPEN inaktiverad)	ingen effekt (CLOSE inaktiverad)	ingen effekt (OPEN/CLOSE inaktiverade)

LOGIK "C"	KOMMANDON INTRYCKTA		IMPULSER			
AUTOMATIKENS STATUS	OPEN A	OPEN B	STOP	FSW OP	FSW CL	FSW CL/OP
STÄNGD	öppnar grindbladen	ingen effekt	ingen effekt (OPEN inaktiverad)	ingen effekt (OPEN inaktiverad)	ingen effekt	ingen effekt (OPEN inaktiverad)
I ÖPPNING	ingen effekt	stänger grindbladen	blockerar funktionen	blockerar funktionen	ingen effekt	blockerar funktionen
ÖPPEN	ingen effekt	stänger grindbladen	ingen effekt (OPEN/CLOSE inaktiverade)	ingen effekt	ingen effekt (CLOSE inaktiverad)	ingen effekt (OPEN/CLOSE inaktiverade)
I STÄNGN.	öppnar grindbladen	ingen effekt	blockerar funktionen	ingen effekt	blockerar funktionen	blockerar funktionen
BLOCKERAD	öppnar grindbladen	stänger grindbladen	ingen effekt (OPEN/CLOSE inaktiverade)	ingen effekt (OPEN inaktiverad)	ingen effekt (CLOSE inaktiverad)	ingen effekt (OPEN/CLOSE inaktiverade)

(1) om cykeln inleddes med OPEN-B (frikopplat grindblad) aktiveras båda grindbladen i öppning



FAAC S.p.A. Soc. Unipersonale
Via Calari, 10 - 40069 Zola Predosa BOLOGNA - ITALY
Tel. +39 051 61724 - Fax +39 051 09 57 820
www.faac.it - www.faacgroup.com