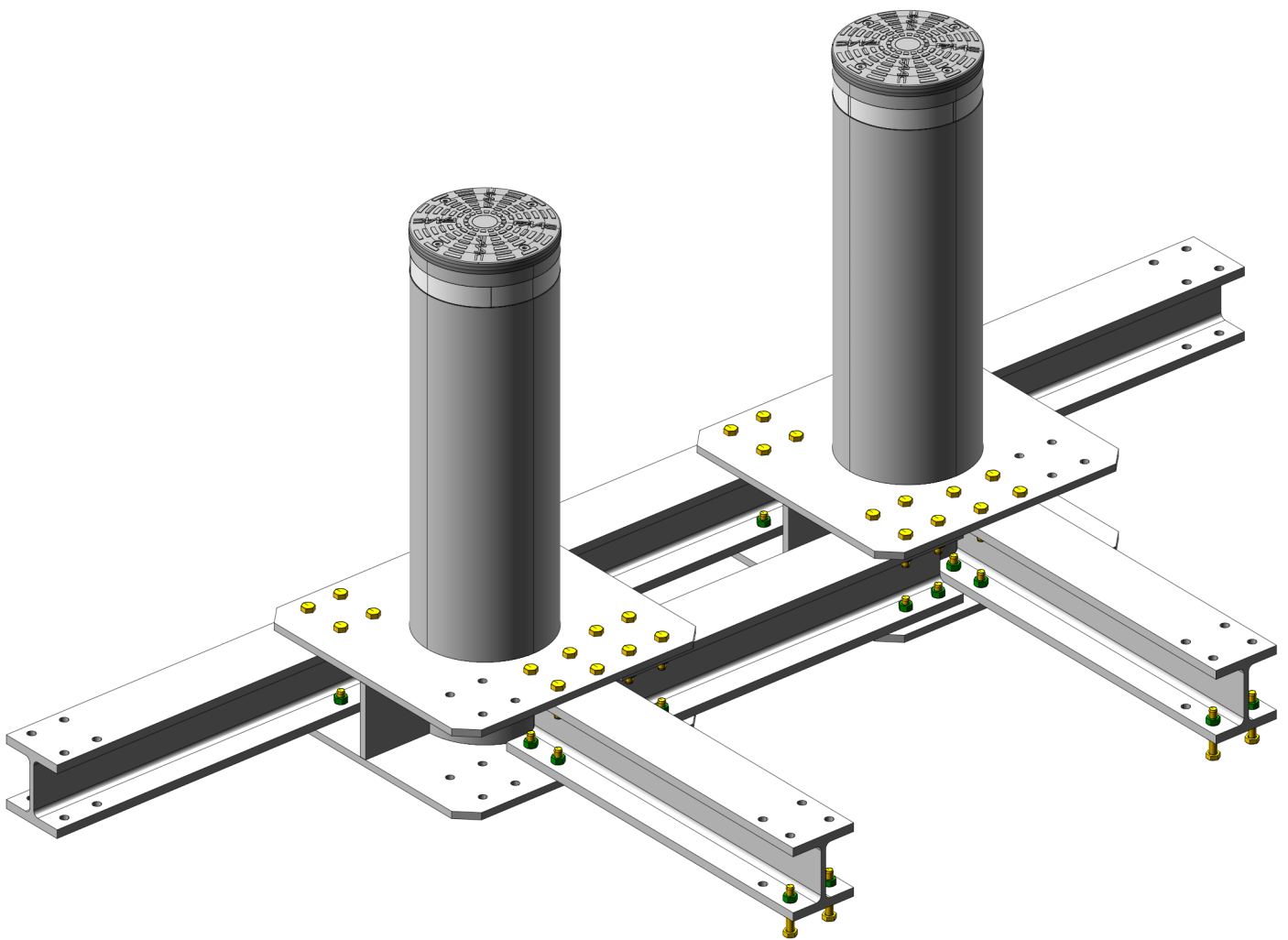


J355 F



FAAC

DIREZIONE IMPATTO / IMPACT DIRECTION / DIRECTION DE L'IMPACT AUFPRALLRICHTUNG / DIRECCIÓN DE IMPACTO / STOOTRICHTING / ريثأنتلا هاجتا / 撞击方向 / НАПРАВЛЕНИЕ ДВИЖЕНИЯ



AREA PROTETTA / PROTECTED AREA
 ZONE PROTÉGÉE / ABGESICHERTER BEREICH
 ÁREA PROTEGIDA / BESCHERMDE ZONE

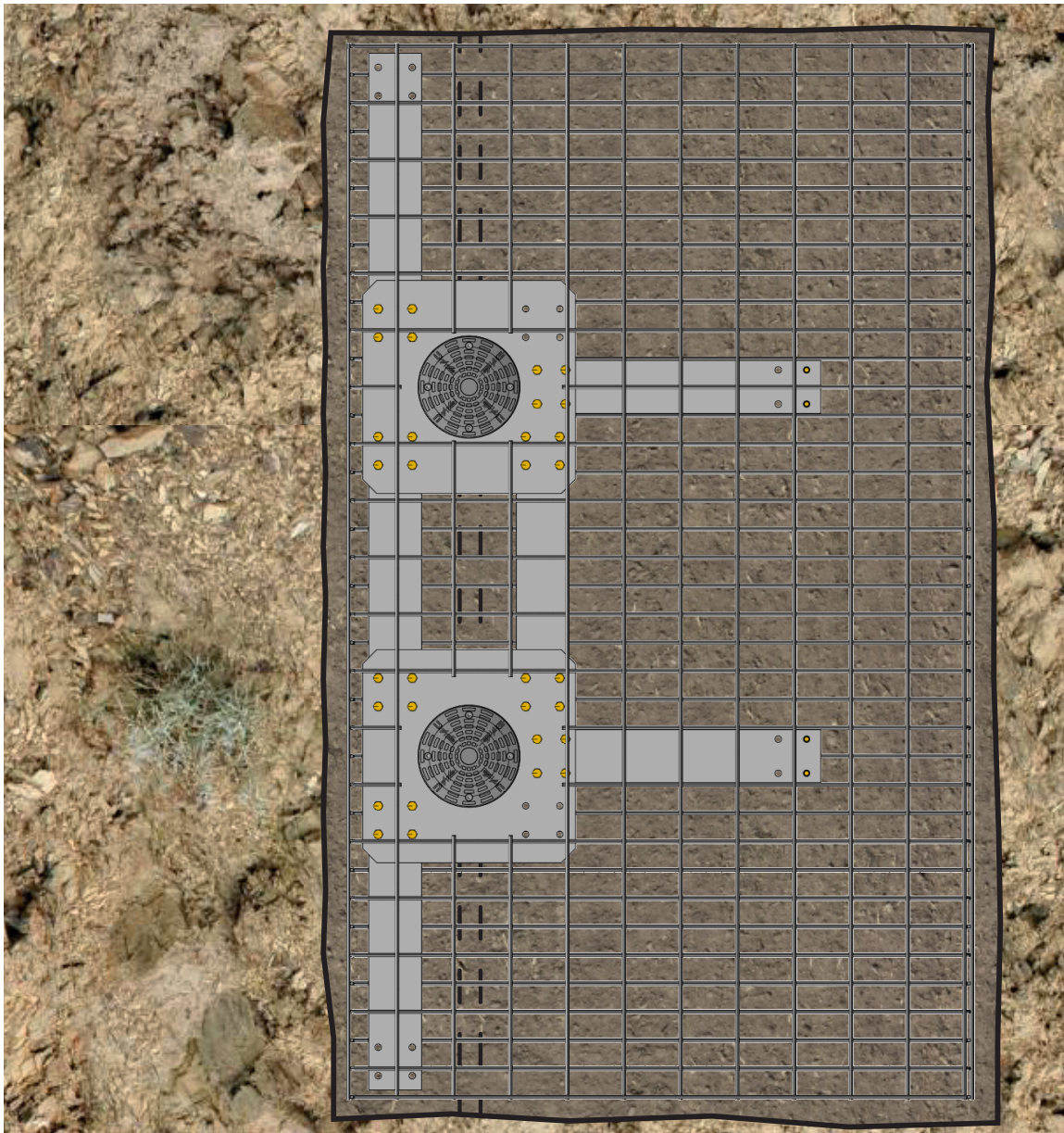
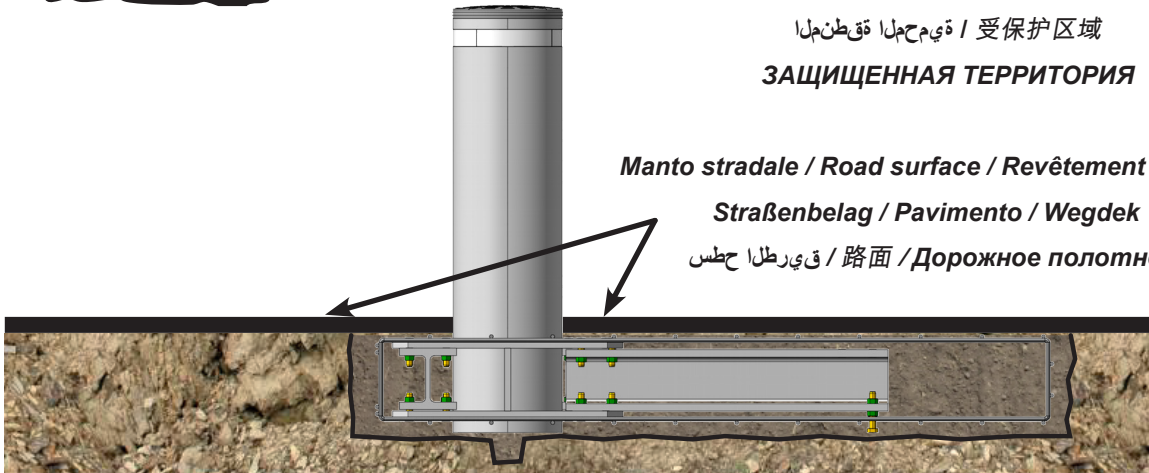
أيحملا ققطنملا / 受保护区域

ЗАЩИЩЕННАЯ ТЕРРИТОРИЯ

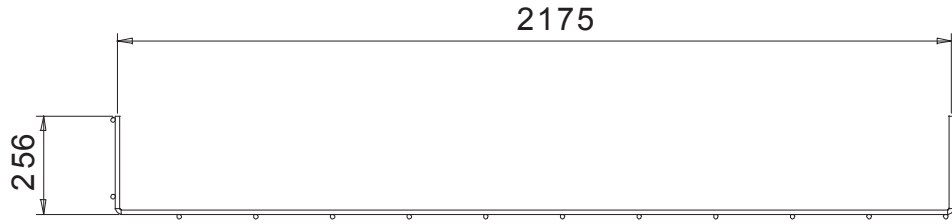
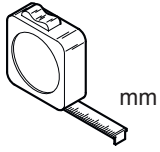
Manto stradale / Road surface / Revêtement routier

Straßenbelag / Pavimento / Wegdek

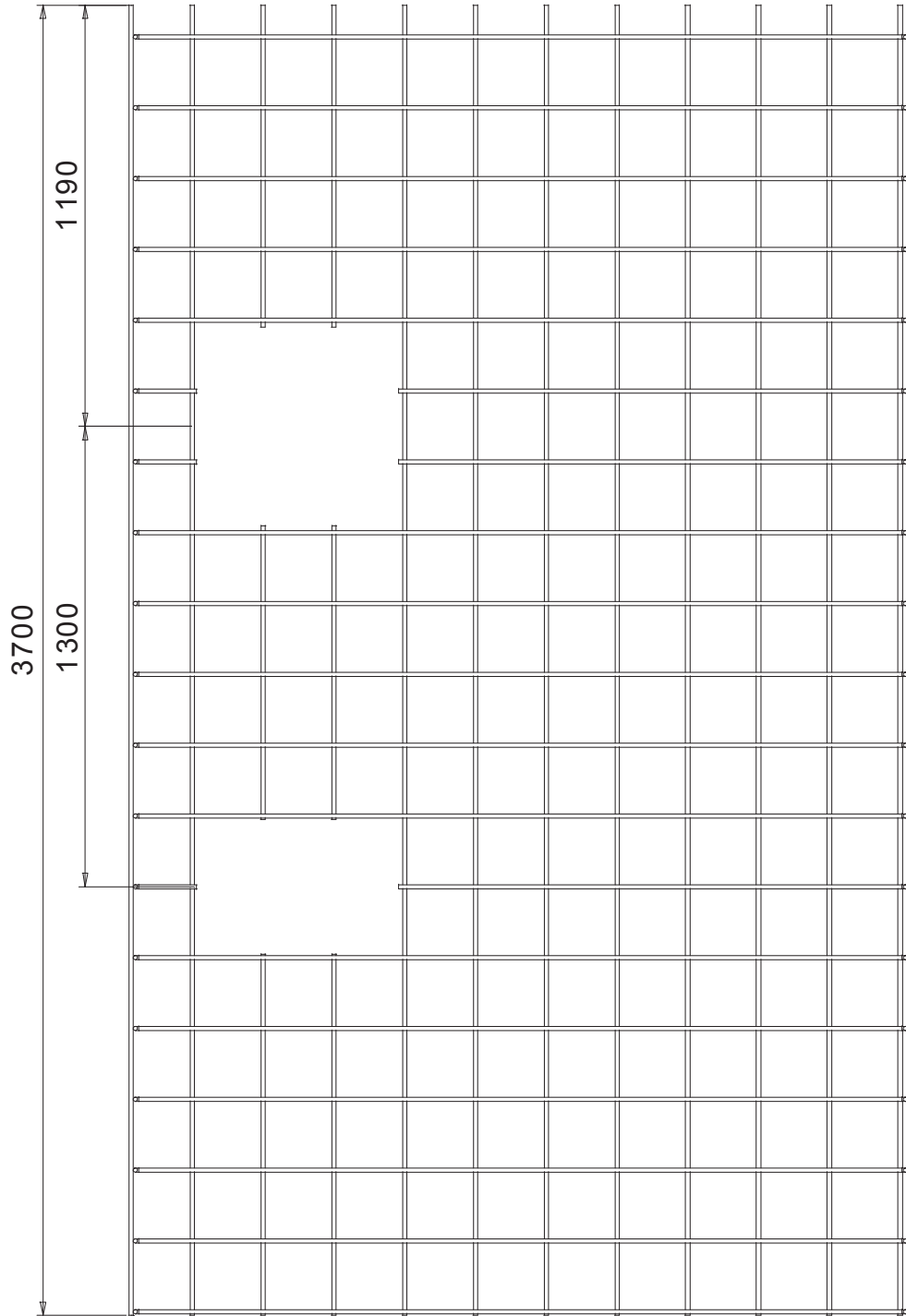
قيرظلا حطس / 路面 / Дорожное полотно



GABBIA FONDAZIONE / FOUNDATION CAGE / CAGE DE FONDATION / FUNDAMENTKORBS
 JAULA DE CIMENTACIÓN / FUNDERINGSKOOI / ساس أّلا ص ففق / 地基笼 / ФУНДАМЕНТНОЙ РЕШЕТКИ



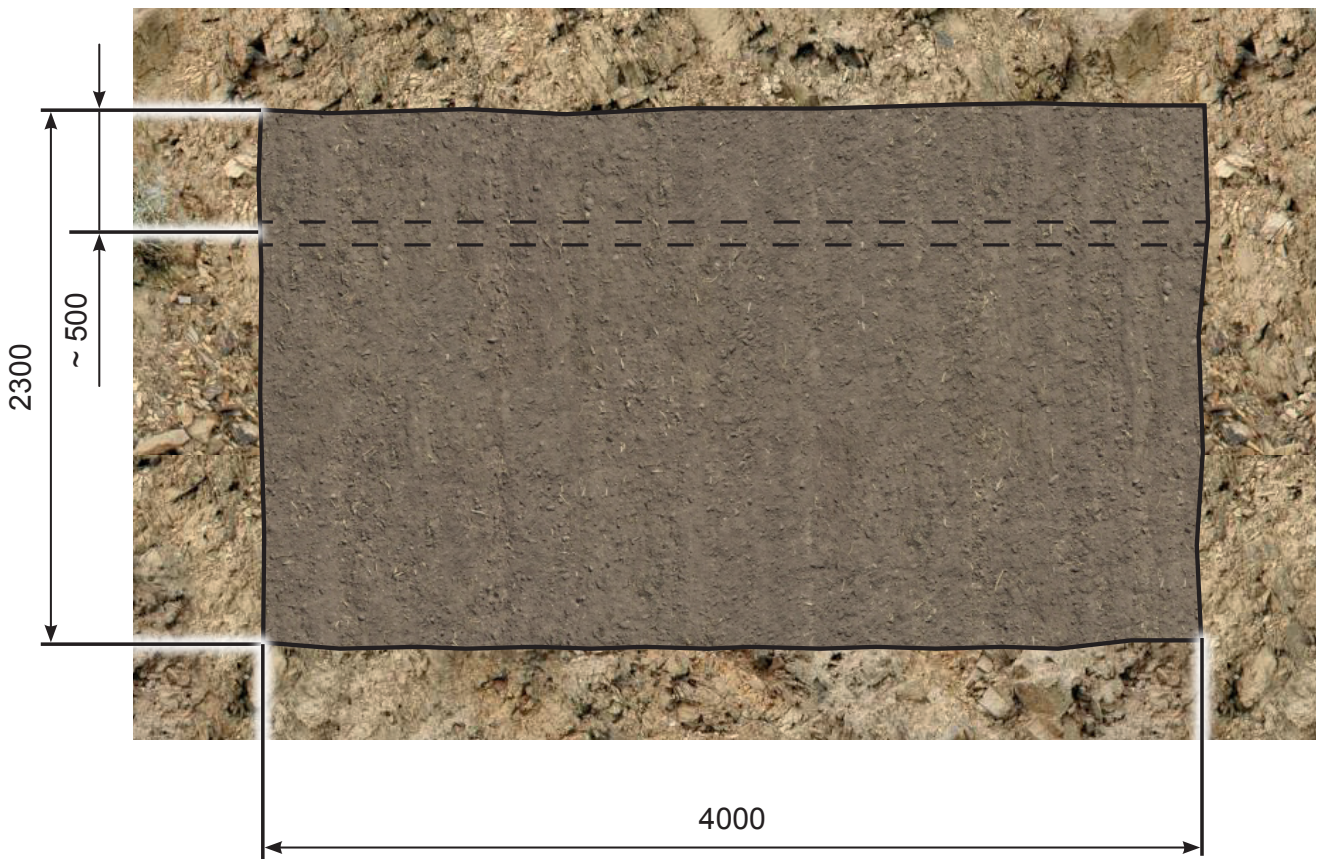
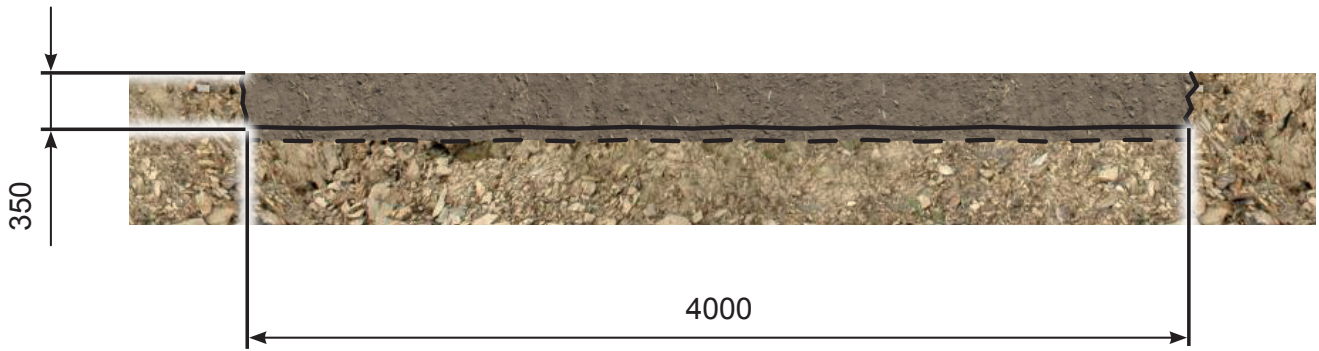
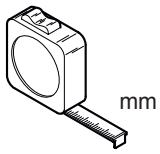
x2

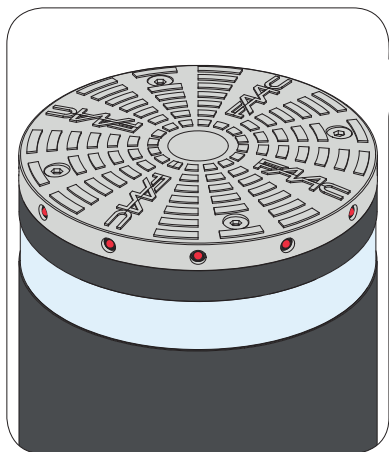
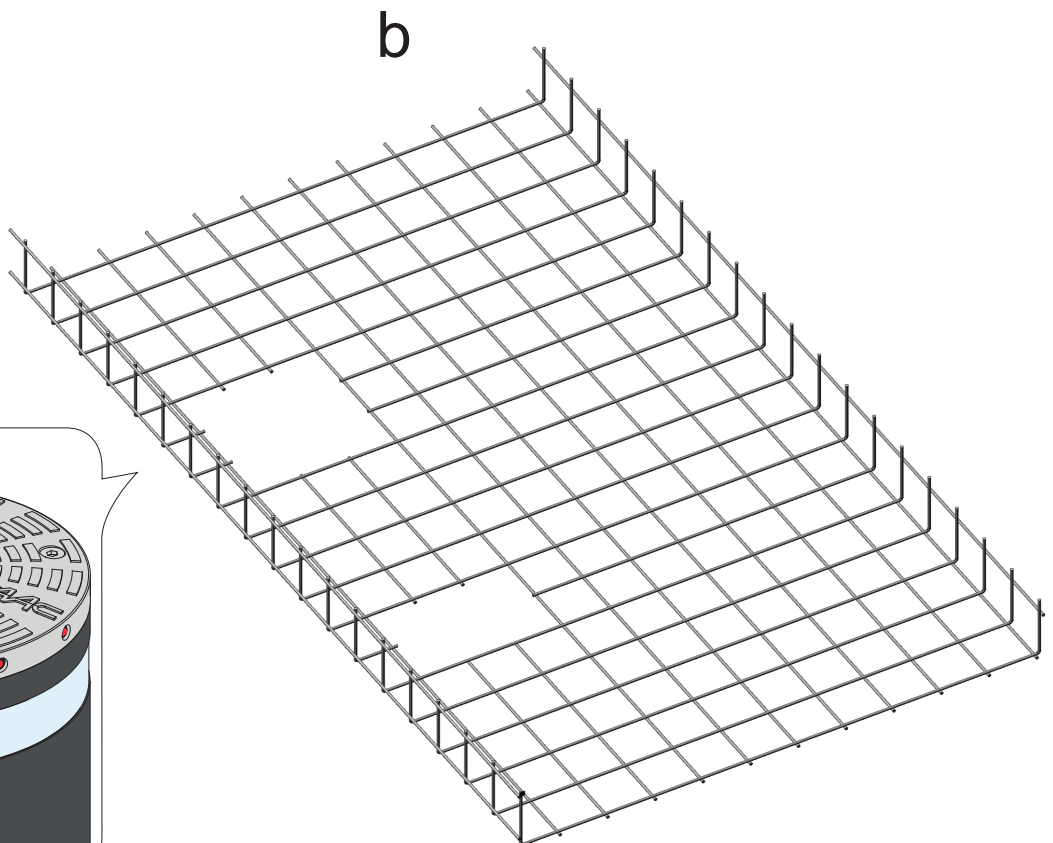
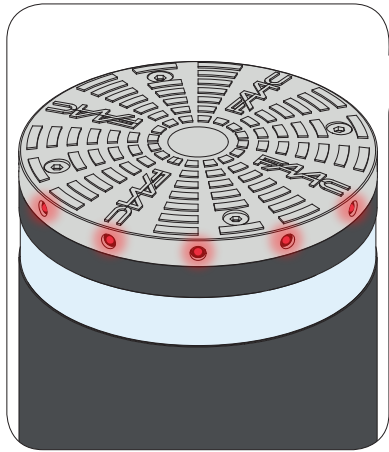
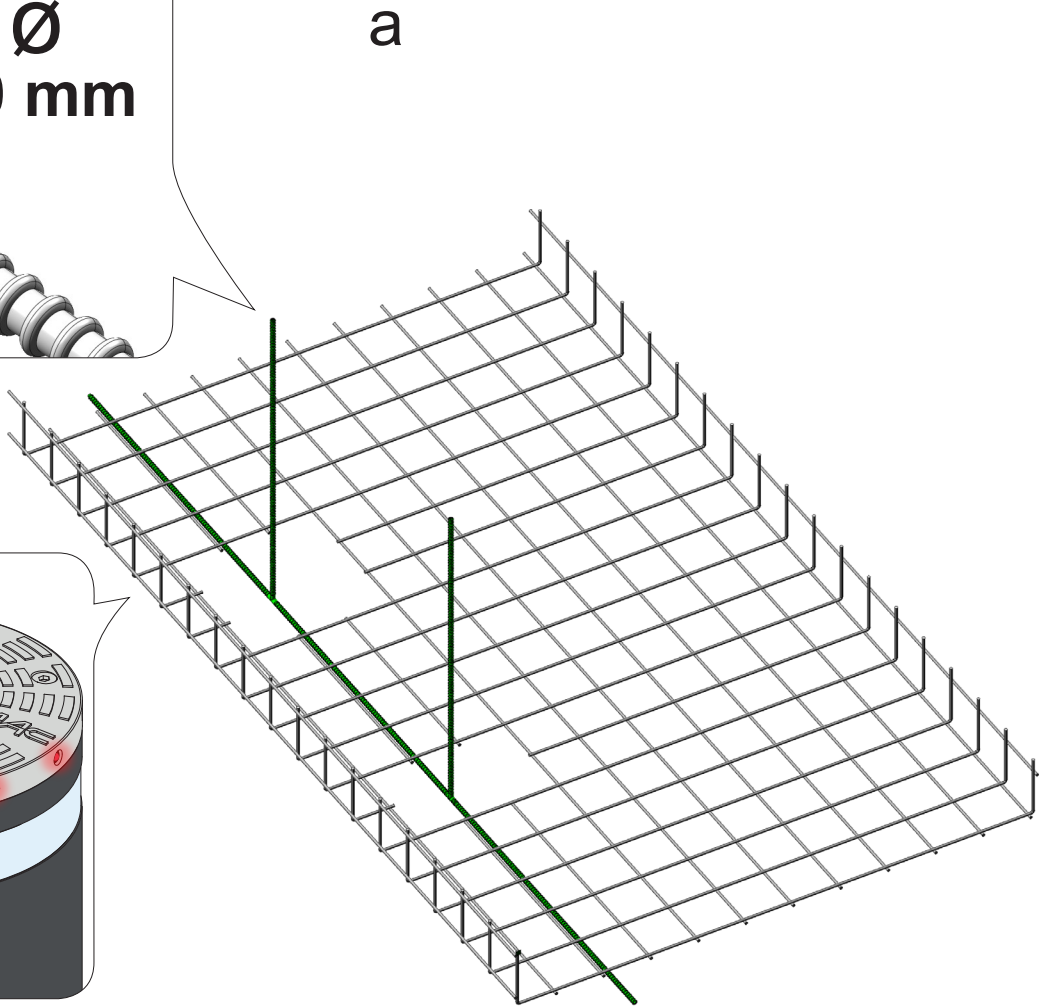
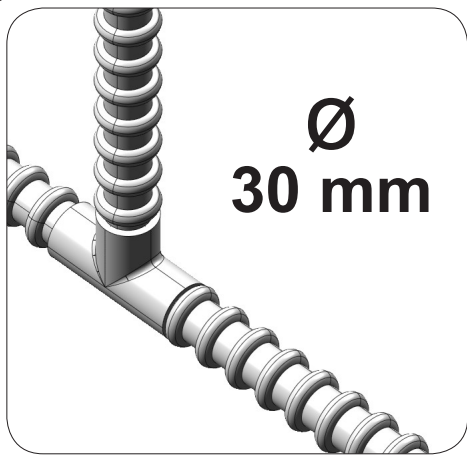


NET WELDED 200x200 \varnothing 12

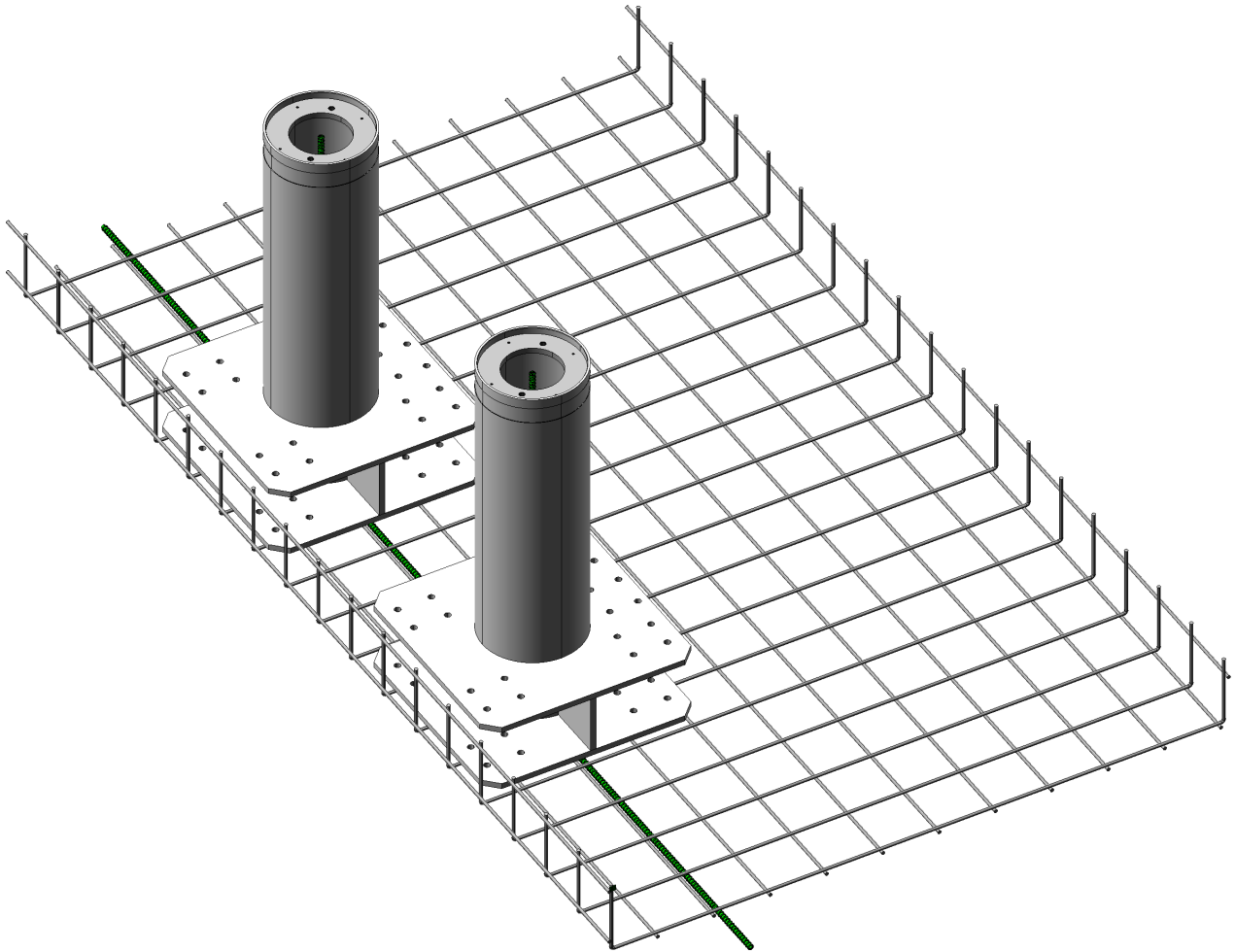
tondini di ferro \varnothing 12mm CLASSE B450C / \varnothing 12 mm iron rods CLASS B450C / ronds en fer \varnothing 12mm CLASSE B450C / Rundeisen (\varnothing 12 mm, KLASSE B450C) / redondos de hierro \varnothing 12mm CLASE B450C / ijzeren staven \varnothing 12 mm KLASSE B450C / \varnothing 12 مم ديفلا م B450C / 用直径12毫米的B450C级钢筋 / стальную арматуру \varnothing 12 мм. КЛАСС B450C

①

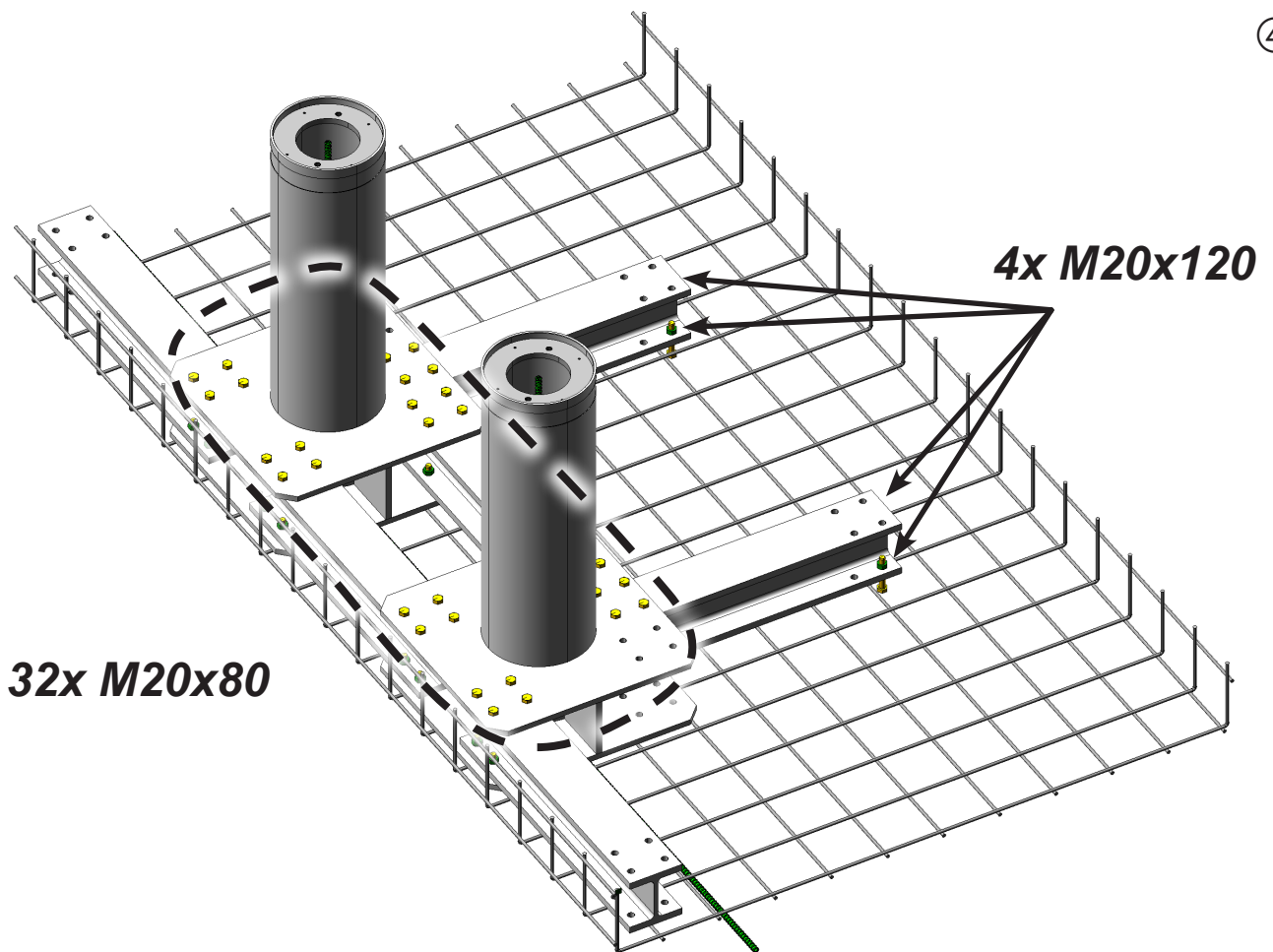


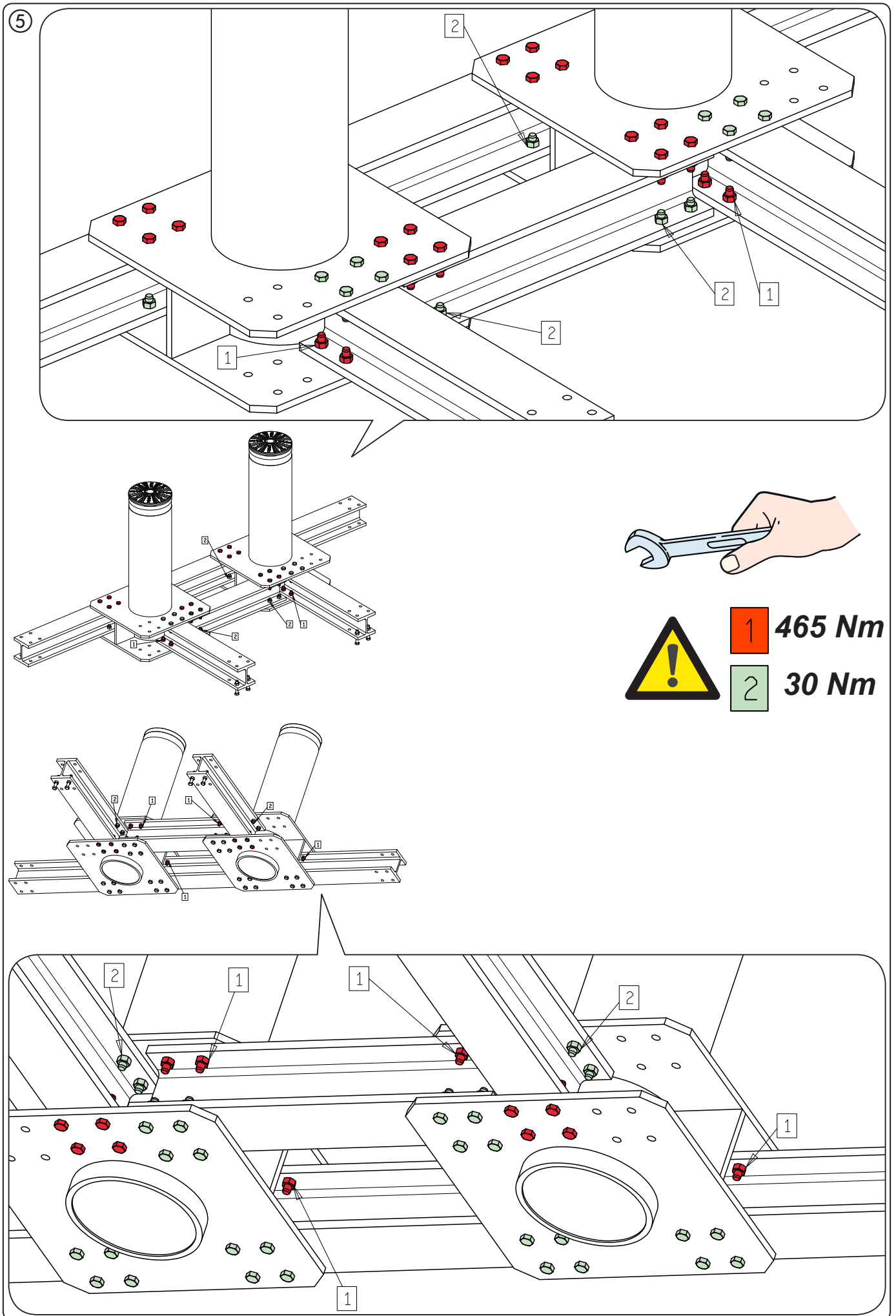


③

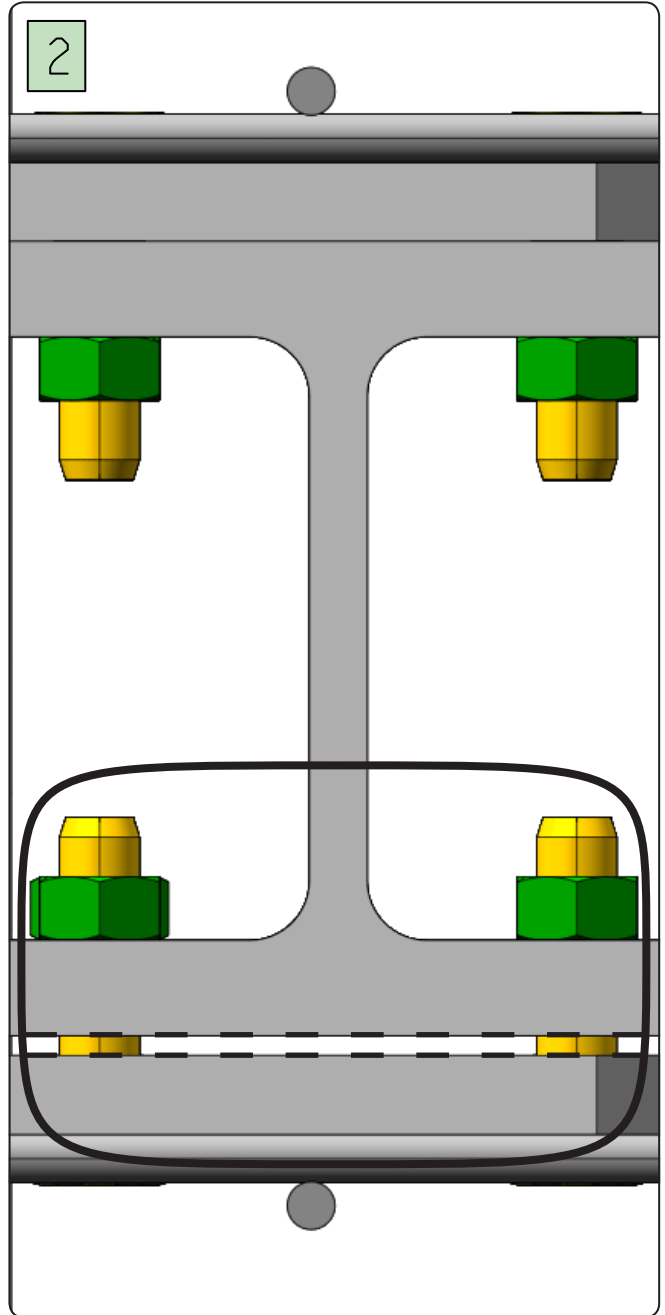
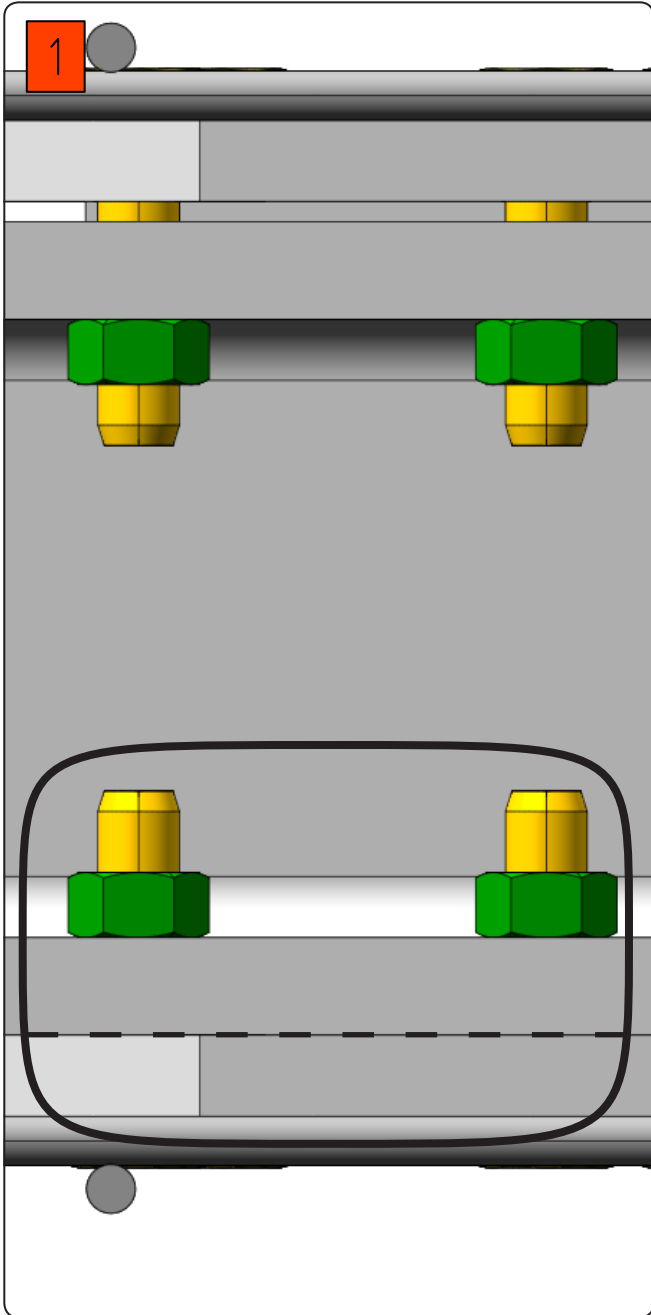


④

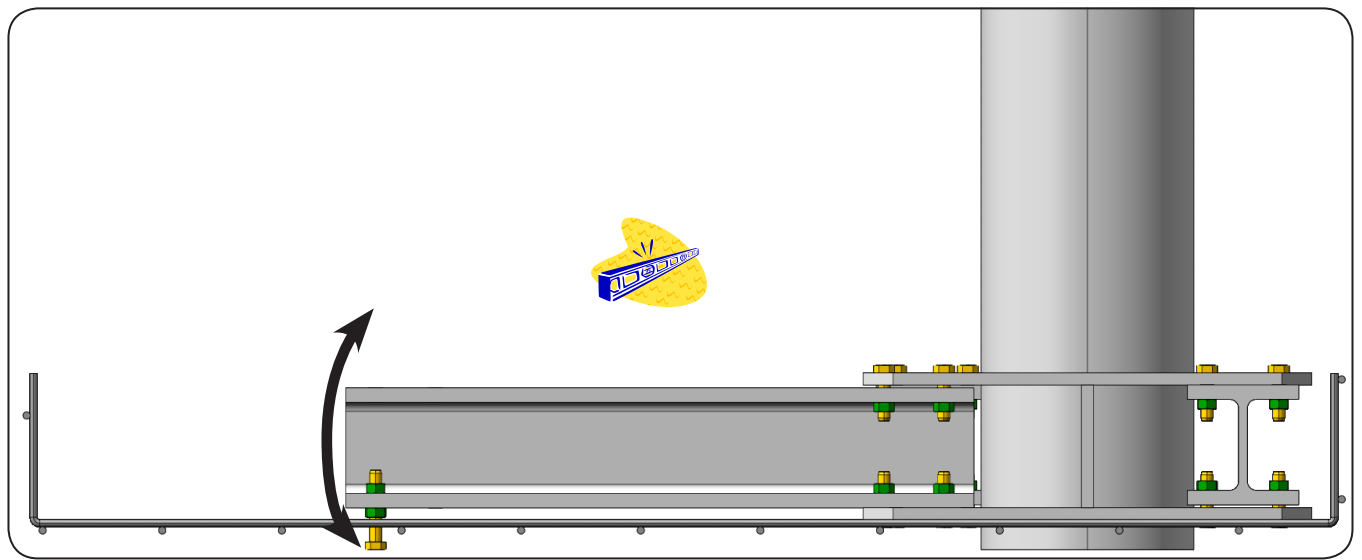




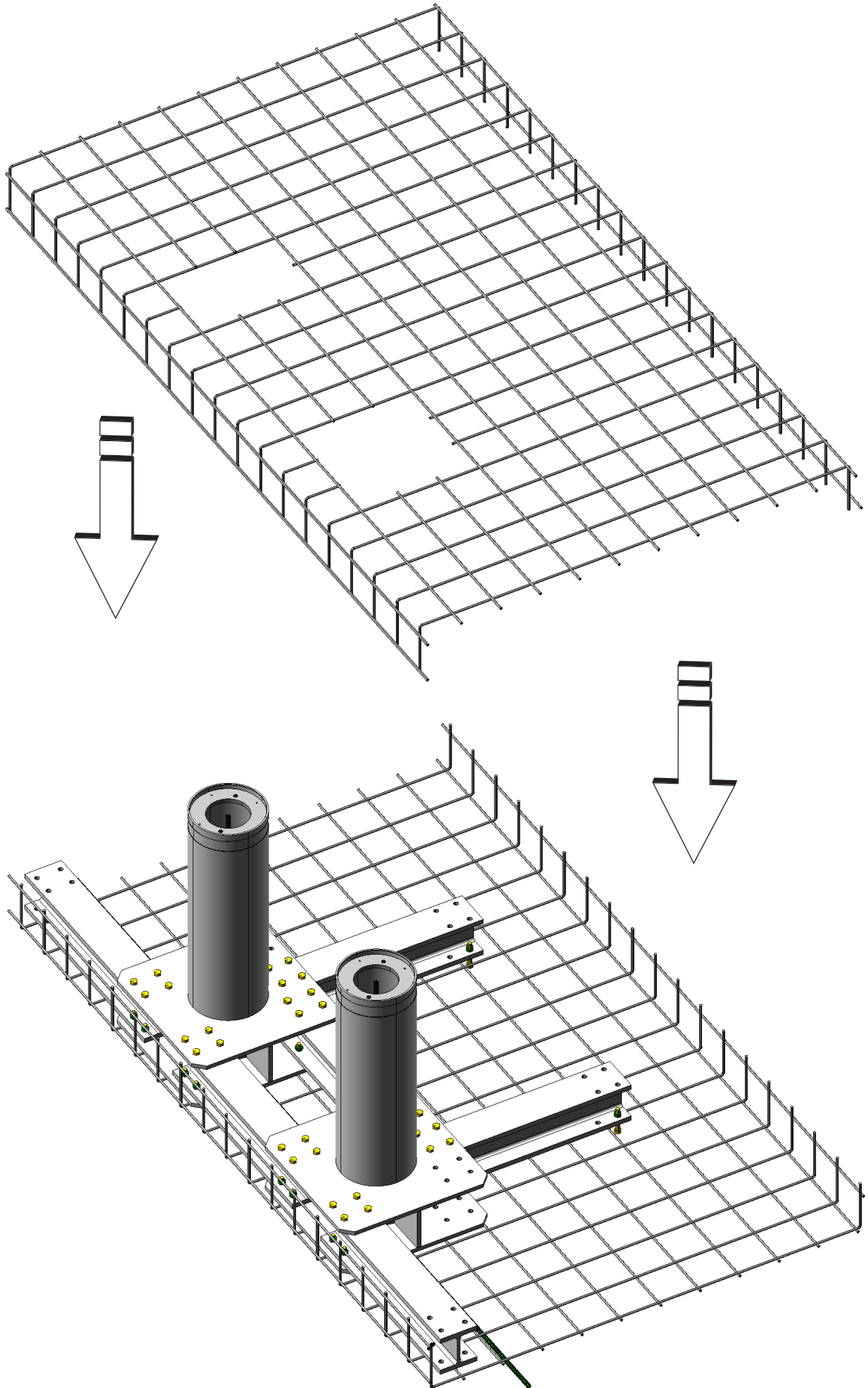
6

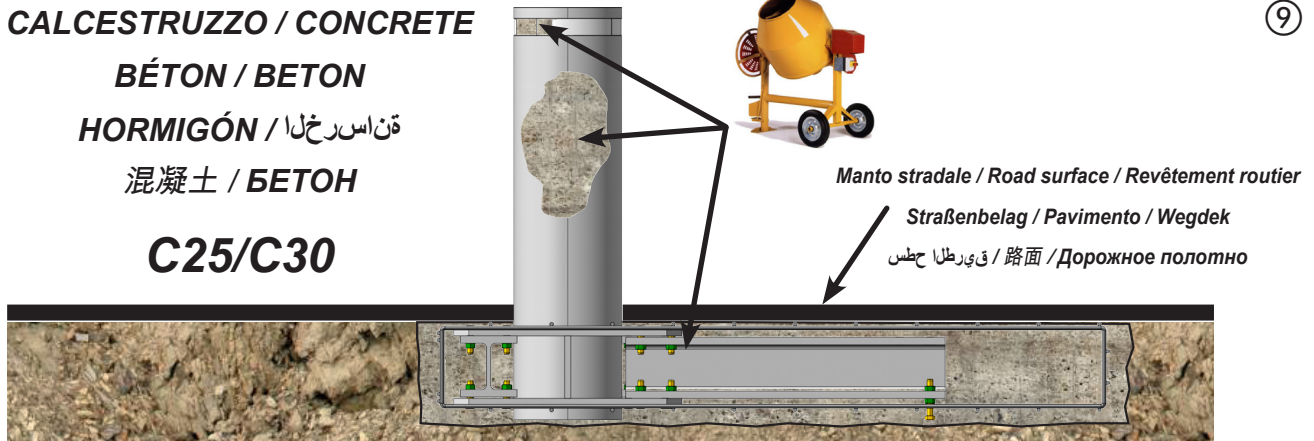


7



8



CALCESTRUZZO / CONCRETE**BÉTON / BETON****HORMIGÓN / قن اسرخلا****混凝土 / БЕТОН****C25/C30****Note**

- Il calcestruzzo di fondazione può essere versato direttamente nello scavo.
- Specifiche calcestruzzo:
 - Classe C25/30.
 - Calcestruzzo con aggregato 10-30 secondo norma UNI EN 12620
 - L'installazione si intende conforme dopo almeno 7 giorni di maturazione del calcestruzzo
- L'indice della compattazione del terreno circostante deve essere almeno del 90% della curva ottimale "Proctor" secondo la norma UNI EN 13286-2:2005.
- Armatura in acciaio conforme alla classe B450C (ASTM A615 Grade 60).

Note

- The foundation concrete can be poured directly into the dug-out area.
- Concrete specifications:
 - Class C25/30.
 - Concrete with 10-30 aggregate according to UNI EN 12620 standard
 - The installation is considered compliant after at least 7 days of concrete setting.
- The compacting index of the surrounding ground must be at least 90% of the "Proctor" optimum curve, according to UNI EN 13286-2:2005 standard.
- The steel framework must comply with class B450C (ASTM A615 Grade 60).

Remarques

- Le béton de fondation peut être directement coulé dans le creusement.
- Spécifications du béton :
 - Classe C25/30.
 - Béton avec agrégat 10-30 d'après la norme UNI EN 12620
 - L'installation est considérée comme conforme après au moins 7 jours de séchage du béton.
- L'indice de compactage du terrain environnant doit être d'au moins 90% de la courbe optimale « Proctor » d'après la norme UNI EN 13286-2:2005.
- Armature en acier conforme à la classe B450C (ASTM A615 Grade 60)

Hinweise

- Der Fundamentbeton kann direkt in den Aushub geschüttet werden.
- Betonspezifikationen
 - Klasse C25/30.
 - Beton mit Gesteinskörnung 10-30 nach UNI EN 12620
 - Der Einbau gilt als entsprechend, nachdem der Beton mindestens 7 Tage abbinden konnte.
- Der Verdichtungsgrad des umgebenden Erdreichs muss mindestens 90 % der optimalen Proctorkurve betragen (gemäß UNI EN 13286-2:2005).
- Stahlbewehrung nach Klasse B450C (ASTM A615 Grade 60).

Notas

- El hormigón utilizado para la cimentación puede verse directamente en la excavación.
- Características del hormigón:
 - Clase C25/30.
 - Hormigón con árido 10-30 según la norma UNI EN 12620
 - La instalación se considera conforme una vez transcurridos 7 días como mínimo de fraguado del hormigón.

- El índice de la compactación del terreno circostante debe ser de por lo menos el 90% de la curva óptima "Proctor" según la norma UNI EN 13286-2:2005.
- Armatura de acero conforme con la clase B450C (ASTM A615 Grade 60).

Opmerkingen

- Het beton voor de fundering kan rechtstreeks in het gegraven gat worden gestort.
- Kenmerken beton:
 - Klasse C25/30.
 - Beton met toeslagstof 10-30 volgens standaard UNI EN 12620
 - De installatie wordt als overeenkomstig beschouwd nadat het beton minstens 7 dagen is uitgehard.
- De verdichtingsindex van de omliggende grond dient minstens 90% te zijn van de optimale "Proctor"-curve volgens standaard UNI EN 13286-2:2005.
- Stalen bewapening conform klasse B450C (ASTM A615 Grade 60).

تظالم

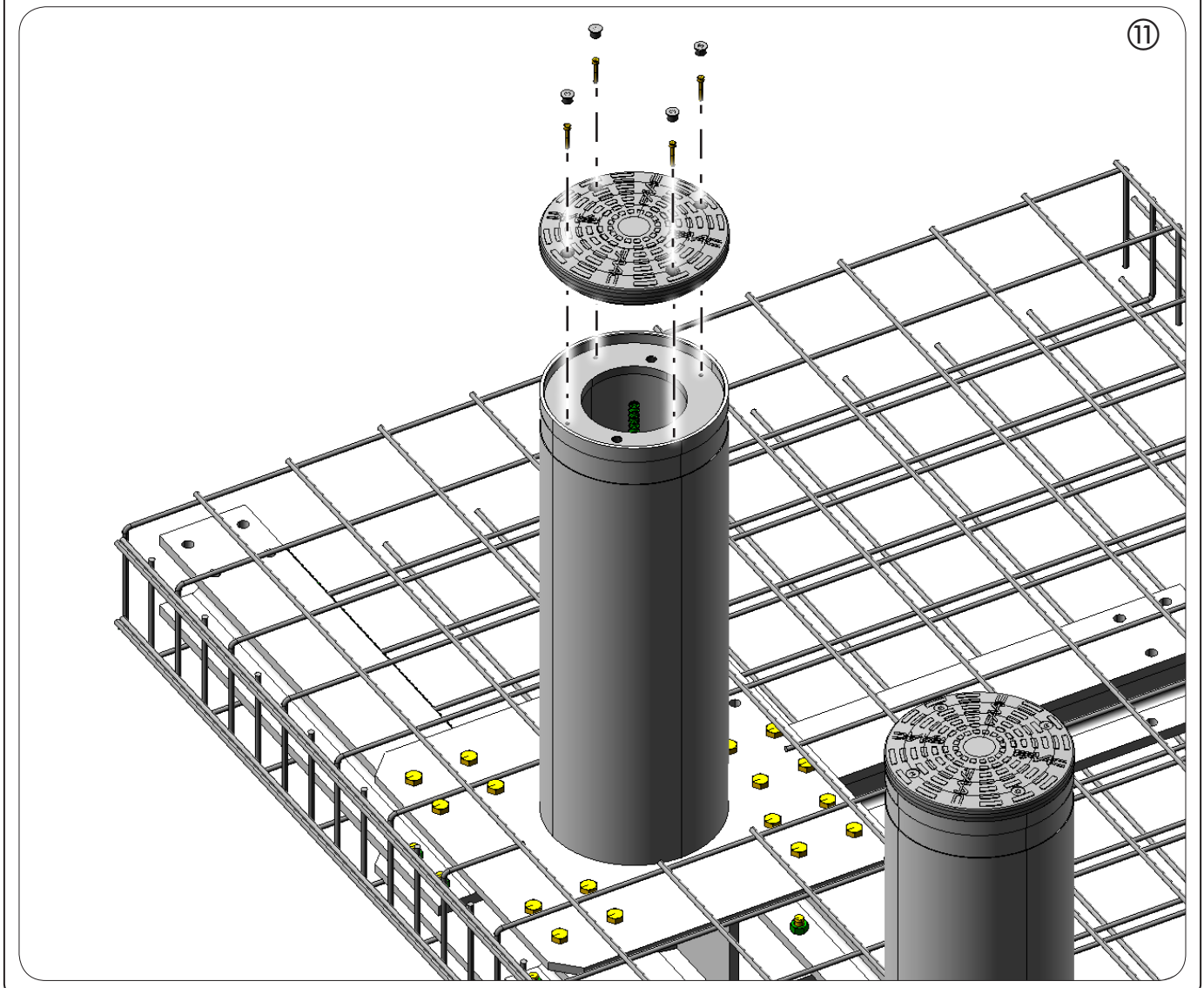
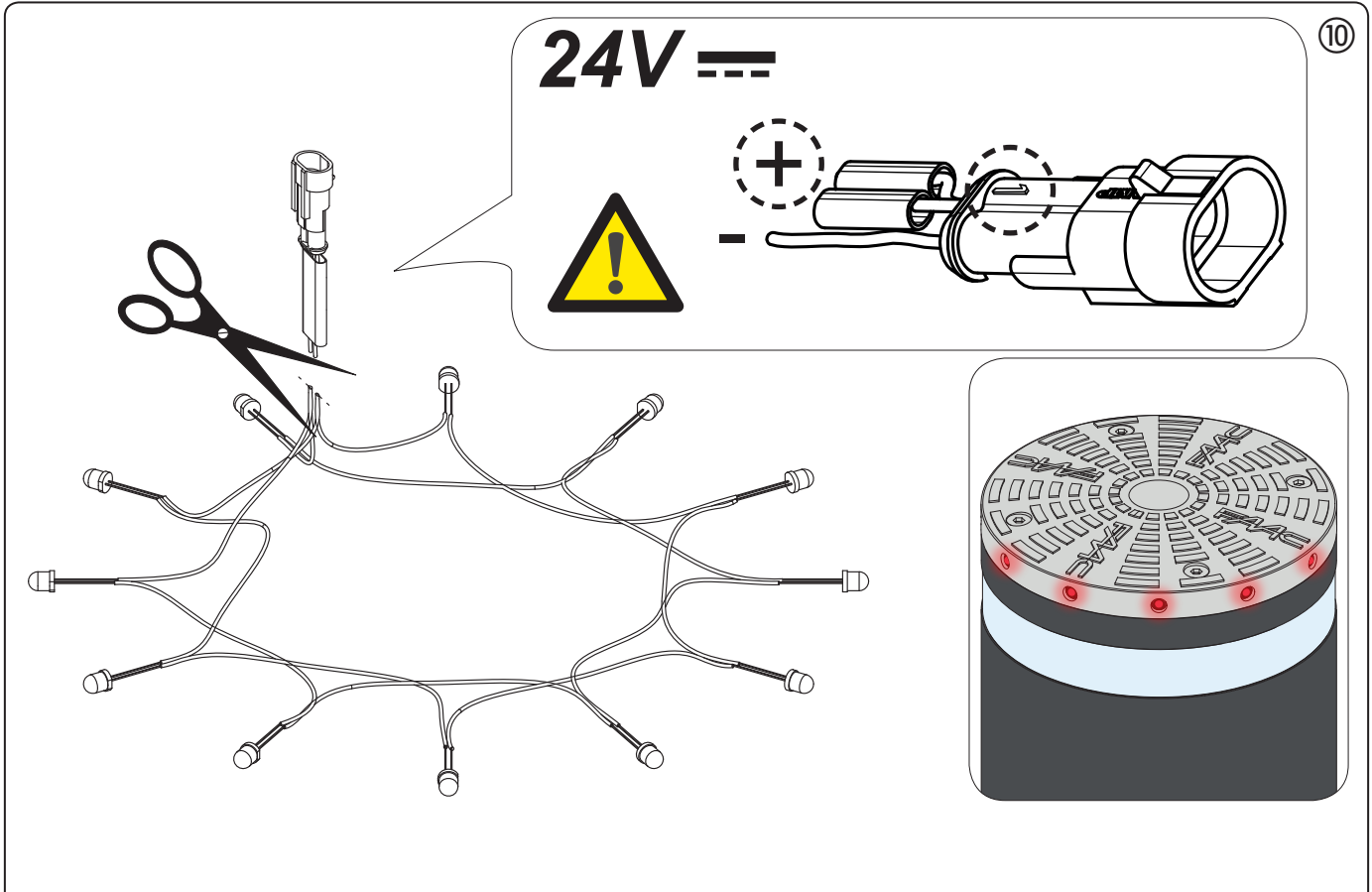
- قروف حبلما قطن حبلما يف فرش ابم ساسال قن اسرخ بصر نكمي.
- قن اسرخلا تافصاوم :
 - C25/30 قنفلأ.
 - UNI EN 12620 راي عملل أقوف فاصح 10-30 اب قن اسرخ ب.
- قن اسرخلا عضو نم لقألا على ع مايا 7 دعب يئانو لمالك بيكرتلا ربتعي مئح نم 90% ن ع لقي ال قنط حبلما ضرال طغض رشوم نوكي نأ بجي.
- أقفو لئتمال "روتكوروب" راي عملل UNI EN 13286-2:2005.
- قن اسرخلا ASTM A615 راي عم) B450C قنفلأ عم بلصرلا راطال قفاوتني نأ بجي (60).

注

- 混凝土可以直接浇灌坑洞中。
- 混凝土规格 :
 - 强度等级C25/30.
 - 骨料混凝土10-30，符合UNI EN12620标准
 - 在混凝土成熟至少7天之后安装被视为完成。
- 周围土壤的压实系数必须至少为“普罗克特”最佳曲线的90%，符合UNI EN13286-2:2005标准。
- B450C级钢筋（相当于ASTM A615标准60级）。

Примечания

- Бетон для фундамента можно лить непосредственно в котлован.
- Характеристики бетона:
 - Класс C25/30.
 - Бетон с заполнителем 10-30 согласно нормативу UNI EN 12620
 - Установка считается завершенной по прошествии как минимум 7 дней после заливки бетона.
- Коэффициент уплотнения прилегающего грунта должен составлять минимум 90% от оптимальной кривой по Проктору, согласно нормативу UNI EN 13286-2:2005.
- Стальная арматура соответствует классу B450C (ASTM A615 Grade 60).



SEDE - HEADQUARTERS

FAAC S.p.A.

Via Calari, 10
40069 Zola Predosa (BO) - ITALY
Tel. +39 051 61724 - Fax +39 051 758518
www.faac.it - www.faacgroup.com

ASSISTENZA IN ITALIA

SEDE

tel. +39 051 6172501
www.faac.it/ita/assistenza

FIRENZE

tel. +39 055 301194
filiale.firenze@faacgroup.com

MILANO

tel +39 02 66011163
filiale.milano@faacgroup.com

PADOVA

tel +39 049 8700541
filiale.padova@faacgroup.com

ROMA

tel +39 06 41206137
filiale.roma@faacgroup.com

TORINO

tel +39 011 6813997
filiale.torino@faacgroup.com

SUBSIDIARIES

AUSTRIA

FAAC GMBH
Salzburg - Austria
tel. +43 662 8533950
www.faac.at

FAAC TUBULAR MOTORS
tel. +49 30 56796645
faactm.info@faacgroup.com
www.faac.at

AUSTRALIA

FAAC AUSTRALIA PTY LTD
Homebush, Sydney - Australia
tel. +61 2 87565644
www.faac.com.au

BENELUX

FAAC BENELUX NV/SA
Brugge - Belgium
tel. +32 50 320202
www.faacbenelux.com

FAAC TUBULAR MOTORS
tel. +31 475 406014
faactm.info@faacgroup.com
www.faacbenelux.com

CHINA

FAAC SHANGHAI
Shanghai - China
tel. +86 21 68182970
www.faacgroup.cn

FRANCE

FAAC FRANCE
Saint Priest, Lyon - France
tel. +33 4 72218700
www.faac.fr

FAAC FRANCE - AGENCE PARIS
Massy, Paris - France
tel. +33 1 69191620
www.faac.fr

FAAC FRANCE - DEPARTEMENT
VOLETS
Saint Denis de Pile - Bordeaux - France
tel. +33 5 57551890
www.faac.fr

GERMANY

FAAC GMBH
Freilassing - Germany
tel. +49 8654 49810
www.faac.de

FAAC TUBULAR MOTORS
tel. +49 30 5679 6645
faactm.info@faacgroup.com
www.faac.de

INDIA

FAAC INDIA PVT. LTD
Noida, Delhi - India
tel. +91 120 3934100/4199
www.faacindia.com

IRELAND

NATIONAL AUTOMATION LIMITED
Boyle, Co. Roscommon - Ireland
tel. +353 071 9663893
www.faac.ie

MIDDLE EAST

FAAC MIDDLE EAST FZE
Dubai Silicon Oasis free zone
tel. +971 4 372 4187
www.faac.ae

NORDIC REGIONS

FAAC NORDIC AB
Perstorp - Sweden
tel. +46 435 779500
www.faac.se

POLAND

FAAC POLSKA SP.ZO.O
Warszawa - Poland
tel. +48 22 8141422
www.faac.pl

RUSSIA

FAAC RUSSIA LLC
Moscow - Russia
tel. +7 495 646 24 29
www.faac.ru

SPAIN

CLEM, S.A.U.
S. S. de los Reyes, Madrid - Spain
tel. +34 091 358 1110
www.faac.es

SWITZERLAND

FAAC AG
Altdorf - Switzerland
tel. +41 41 8713440
www.faac.ch

TURKEY

FAAC OTOMATİK GEÇİŞ SİSTEMLERİ
SAN. VE TIC. LTD. ŞTİ.
Çağlayan, Kağıthane, İstanbul - Turkey
tel. +90 (0)212 – 3431311
www.faac.com.tr

UNITED KINGDOM

FAAC UK LTD.
Basingstoke, Hampshire - UK
tel. +44 1256 318100
www.faac.co.uk

U.S.A.

FAAC INTERNATIONAL INC
Rockledge, Florida - U.S.A.
tel. +1 904 4488952
www.faacusa.com

FAAC INTERNATIONAL INC
Fullerton, California - U.S.A.
tel. +1 714 446 9800
www.faacusa.com

