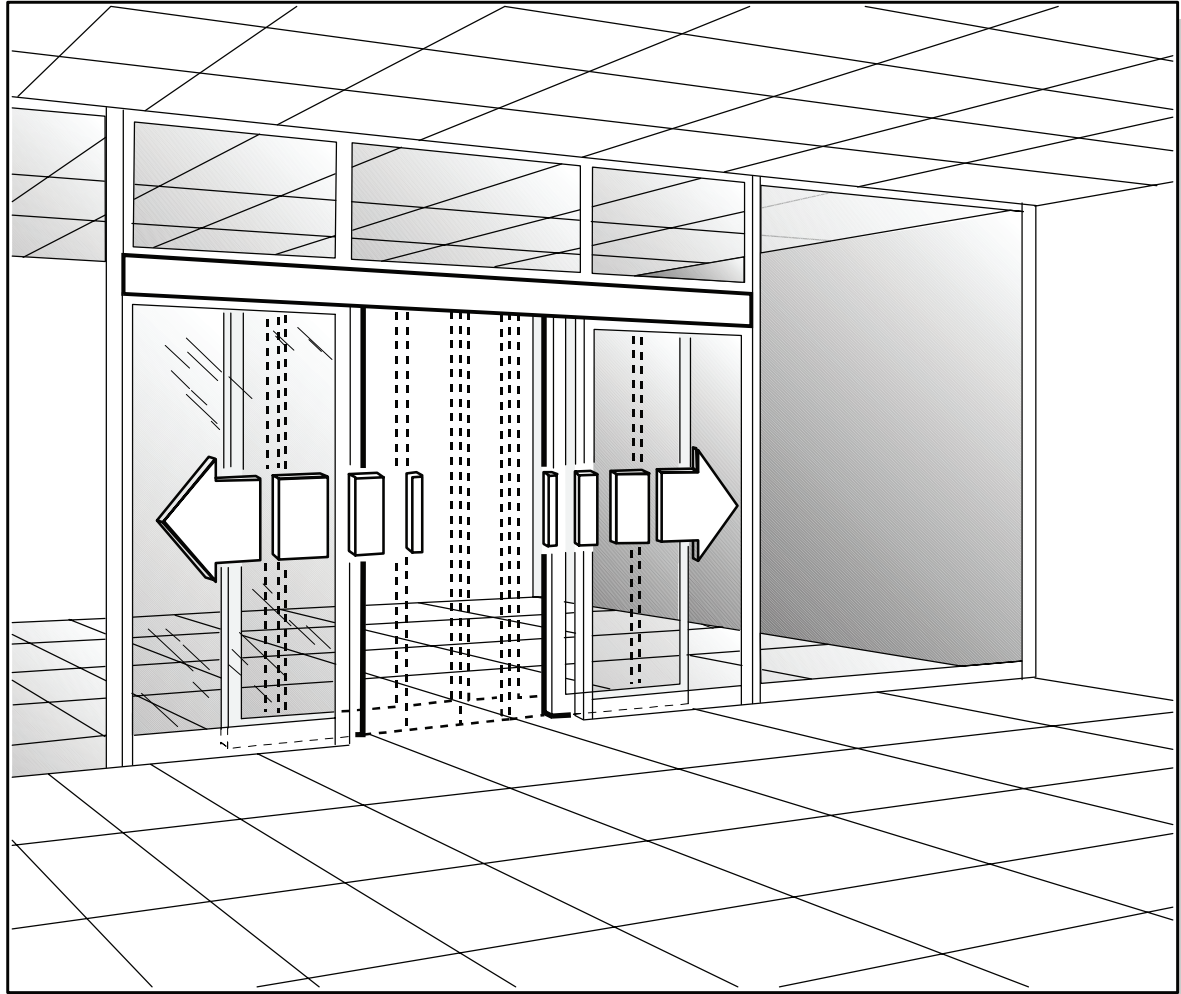




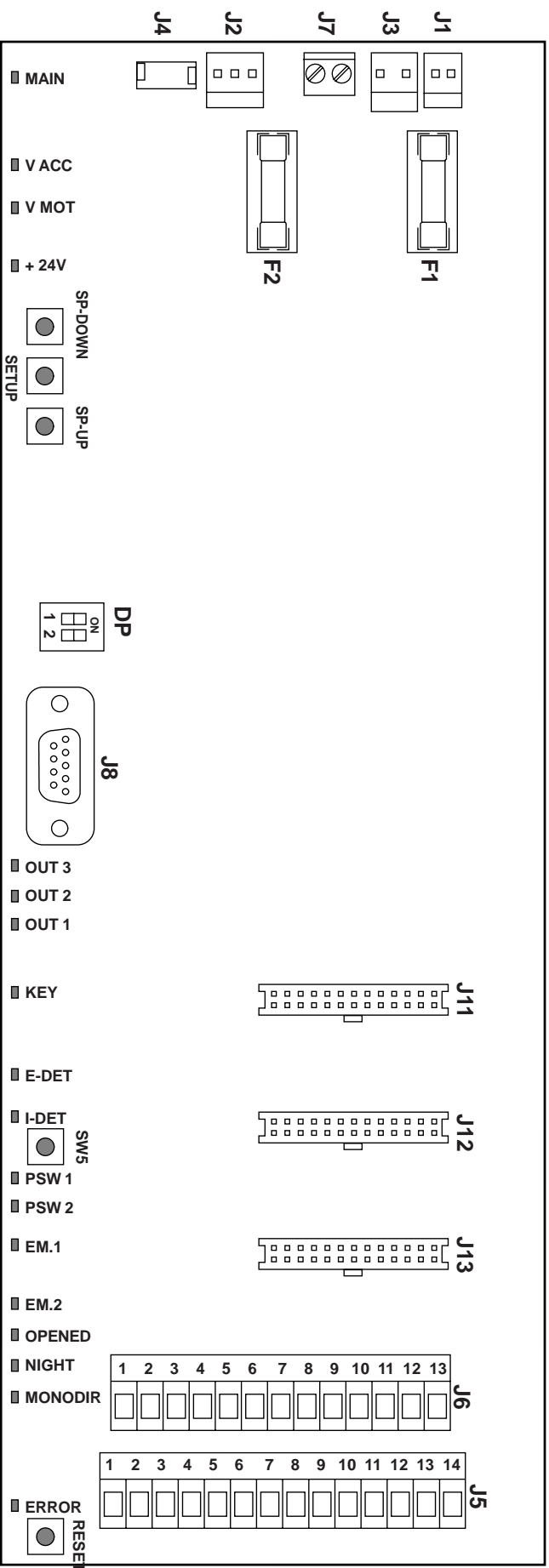
# 930 N SF-SFA

# 940 SM



# FAAC

# SDM KONTROLLKORT



LED	PA	AV
MAIN	220V~ matning på	220V~ matning av
V ACC	Vacc PA	Vacc AV
V MOT	Motor På	Motor Strömlös
+24V	+24V PA	+24V AV
OUT 3	OUT 3 Kontakt Sluten	OUT 3 Kontakt öppen
OUT 2	OUT 2 Kontakt Sluten	OUT 2 Kontakt öppen
OUT 1	OUT 1 Kontakt Sluten	OUT 1 Kontakt öppen
KEY	KEY Ingång sluten	KEY Ingång öppen
E-DET	E-DET Ingång sluten	E-DET Ingång öppen
I-DET	I-DET Ingång sluten	I-DET Ingång öppen
PSW 1	PSW 1 Ingång sluten	PSW 1 Ingång öppen
PSW 2	PSW 2 Ingång sluten	PSW 2 Ingång öppen
EM.1	EMERG.1 Ingång sluten	EMERG.1 Ingång öppen
EM.2	EMERG.2 Ingång sluten	EMERG.2 Ingång öppen
OPENED	OPENED Ingång sluten	OPENED Ingång öppen
NIGHT	NIGHT Ingång sluten	NIGHT Ingång öppen
MONODIR	ONE WAY Ingång sluten	ONE WAY Ingång öppen
ERROR		se tabell

LED ERROR STATUS	Funktion
AV	normal funktion
PA	Genomför "Set-Up"
Långsam Blinkning	Larm signal
Snabb Blinkning	Set-Up /Reset genomförs

Tryckknapp	Funktion
RESET	Genomför "Reset"
SWS	Aktivera Intersensor
SETUP	Utför "Automatisk "Set-Up"
SP-DOWN	Reducerar öppningshastighet
SP-UP	Okar öppningshastighet

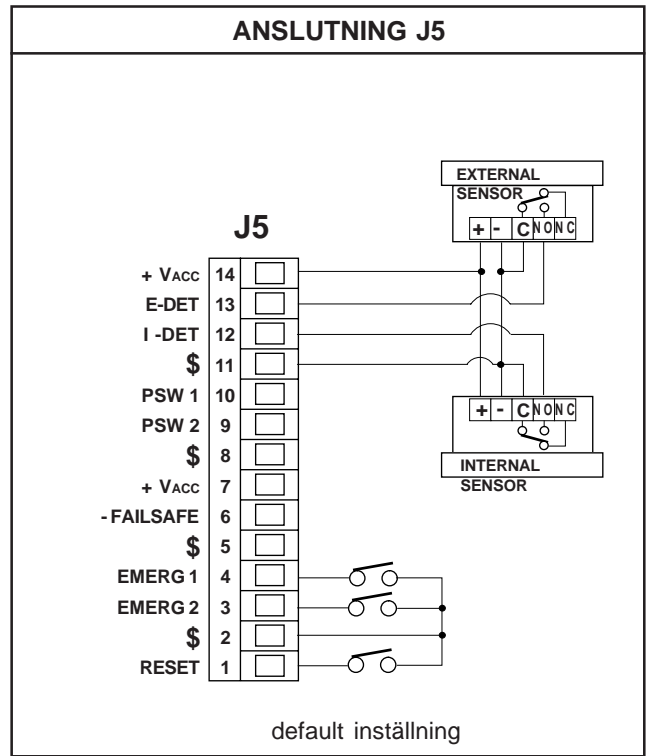
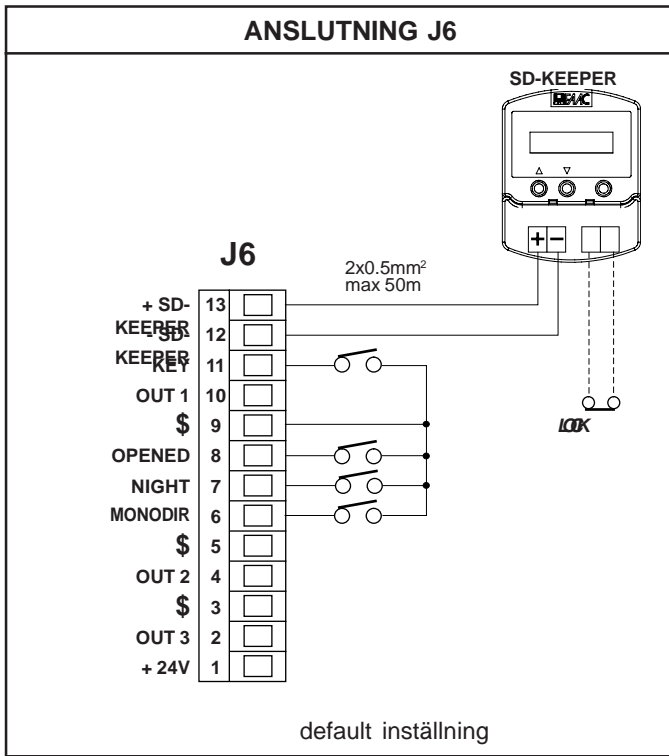
CONNECTOR	Funktion
J1	Trafo. 40V sekundär lindring
J2	Trafo. 24V sekundär lindring
J3	Motor snabbkoppling
J4	Bandkabel-dekoder
J5	Anslutning-Kontrollkort
J6	Anslutning-Kontrollkort
J7	NOT AUS Nödstopp (NC kontakt)
J8	RS232 serieport för PC anslutning
J11-J12-J13	Anslutning för tillbehör

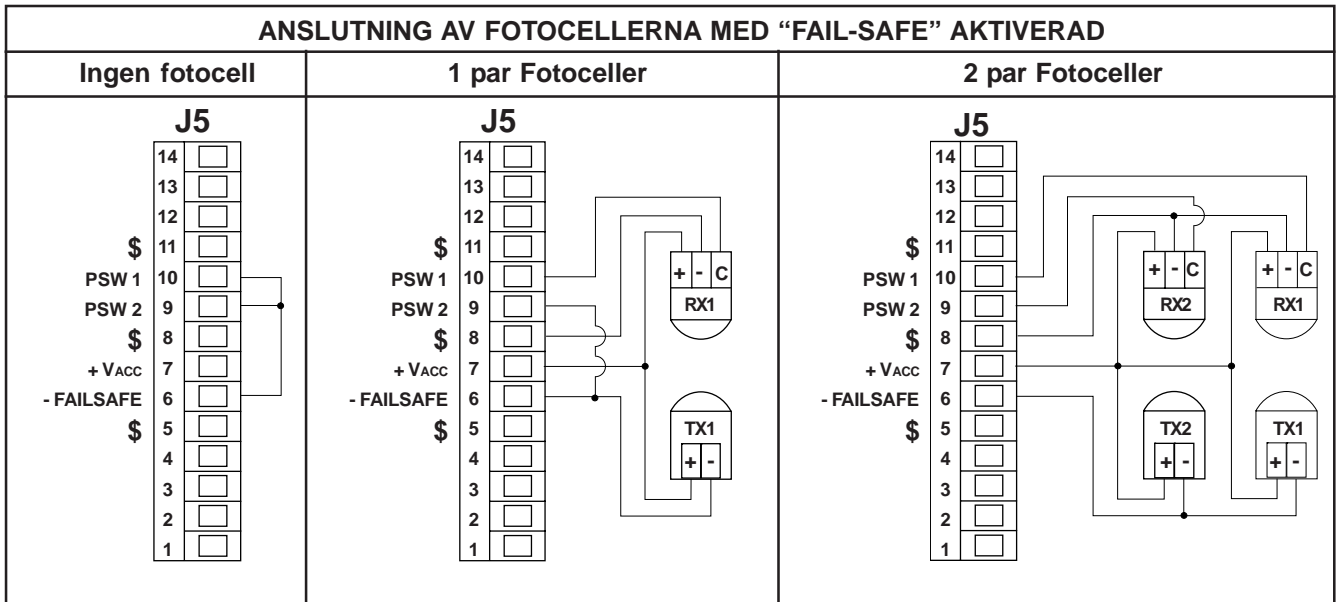
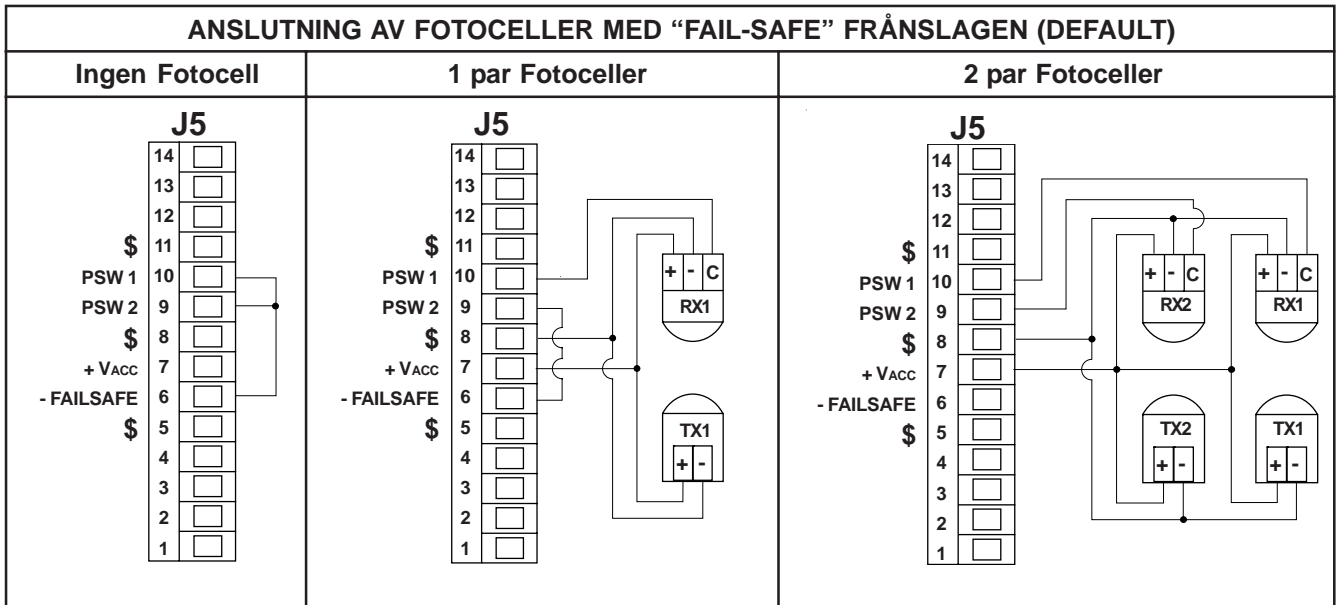
Säkring	Funktion
F1	Säkring 5x20 T 6.3A/250V (motor/skydd)
F2	Säkring 5x20 T 1A/250V (24V skydd)

DP	PA	AV
Dip n°1	motorns rotationsriktning (se tabell)	
Dip n°2	RS232 port för "Soft-Ware" uppdaterin	RS232 port för PC anslutning



Obs! Fotocellernas ingångar anses som N/C kontakt (default)



## Beskrivning av Anslutningar

### Anslutning J5

- 1 RESET (N/O kontakt)**  
En slutande kontakt orsakar ett systemreset.  
Genomförs vid återställning efter utlöst fellarm.
- 2-5-8-11 - (COM)**  
Negativmatning av tillbehör -24VDC och noll till kontakter.
- 3 EMERG2 (N/O Default kontakt)**  
Nödkommando. Aktivering ger dörröppningskommando  
Standard inställning.
- 4 EMERG1 (N/O Default kontakt)**  
Nödkommando. Aktivering ger dörröppningskommando  
Standard inställning.
- 6 -FAILSAFE**  
- Anslutning för matning av fotoceller mm. När "Fail-Safe" funktionen är aktiverad. Programmerbar med SD-Keeper.
- 7-14 +VAcc**  
+ 24VDC matning till tillbehör.
- 9 PSW2 (N/C Default kontakt)**  
Ingång 2:e fotocell.
- 10 PSW1 (N/C Default kontakt)**  
Ingång 1 .a fotocell.
- 12 I-DET (N/O Default kontakt)**  
Ingång intern aktiveringsdon.
- 13 E-DET (N/O Default kontakt)**  
Ingång externt aktiveringsdon.

### ANSLUTNING J6

- 1 +24V**  
+ 24VDC matning till tillbehör.
- 2 OUT 3 (default "Dörr ej stängd")**  
Växlande 24 VDC utgång max. 700mA.
- 3-5-9 - (COM)**  
Negativmatning -24VDC till tillbehör.
- 4 OUT 2 (default : "Nattläge")**  
Växlande 24VDC utgång. max 700mA.
- 6 MONODIR (N/O kontakt)**  
Slutning av kontakten aktiverar en enkelriktningsfunktion.
- 7 NIGHT (N/O kontakt)**  
Slutning av kontakt aktiverar Nattläge.
- 8 OPENED (N/O kontakt)**  
Slutning av kontakt aktiverar dörröppningsfunktion.
- 10 OUT 1 ("Ljud" default)**  
Larmaktivering med övertäckta fotoceller.
- 11 KEY (N/O kontakt)**  
Aktivering orsakar dörröppning och stängning efter natthålltiden har löpt ut.
- 12-13 SD-KEEPER**  
SD-Keeper anslutning. Max kabellängd 2 x 0,5=50m.  
➔ Observera polariteten.

### ANSLUTNING J7

- NOT AUS (N/C kontakt)**  
Nödstopp. Ansluter nödtryckningskappen N/C kontakt.  
Aktivering tar ström direkt från motorn.  
OBS! om funktionen ej är i bruk, bygla mellan anslutningarna med 0,5 kabel.

## MOTORNS ROTATIONSRIKTNING

Ställ i Dörröppare Nr. 1 enligt följande:

Dörrmodell	DIP-Brytare N°1
Dubbelblad	PÅ
Vänsterstängning enkelblad	PÅ
Högerstängning enkelblad	AV

➔ OBS! Stängningsriktningen av automatiken är sedd framifrån.

### NOTERINGAR.

Val av funktionerna från SD-Keeper har prioritet över utvalda funktioner på SDM kontrollkort. (one-way/night/open).  
Om ingen av ovannämnda anslutningar är byglad och SD Keeper ej är inkopplad, fungerar automatiken i "Automatläge".  
Öppningsinställning, Dubbelriktning.  
OUT1/OUT2/OUT3 utgångar programmeras med SD Keeper.  
Funktionen av EMERG1/EMERG2 kan programmeras med SD-Keeper.  
Kontaktläge N/C-N/O av ovannämnda funktioner kan programmeras med SD-Keeper.  
Maximal strömförbrukning av tillbehör är 24VDC, 700mA.  
Antal fotoceller kan väljas med SD-Keeper. (2st standard).  
Vid användning av endast en fotocell, anslut enheten till PSW1.  
Default inställning för "Fail-Safe" funktionen är ej aktiv.  
Aktiveras med SD-Keeper.

Fotocellfunktioner är följande:

<b>Dörrläge</b>	<b>Effekt</b>
<b>Öppning</b>	Ingen effekt
<b>Paus</b>	Paustid återräknas
<b>Stängning</b>	Reverserar omedelbart.

## SET-UP

När SDM kontrollkort är strömsatt för första gången, måste man genomföra en initialiseringsprocess genom att trycka på "set-Up" knappen på kontrollkortet.

Följande parametrar kontrolleras under denna process.

Mätning av dörrens vikt och friktionsvärde i dörrsystemet, inställning av maxhastigheten samt optimal acceleration och inbromsning. Bestämning av full öppen/stängd position, själva inställningen av antikrosssystemets känslighetsvärde.

Under "Set-Up" proceduren snabbblinkar ERROR LED samt SD-Keepers diagnostiklamporna. Vid hastighetsändringar genom att trycka på SP-DOWN samt SP-UP måste ett nytt "SET-UP" genomföras.

Varje gång SDM kortet är spänningssett utförs en ny "SET\_UP".

## UPPFÖRANDE UNDER OLIKA DRIFTFUNKTIONER

Driftsfunktion	Dörrstatus	Intern sensor (I-DET)	Extern sensor (E-DET)	Nyckel	Nödöppning 2 (EMERG 2) (2)	Nödstängning (2)
MANUELL	Valfri position	Ingen Effekt	Ingen Effekt	Ingen Effekt	Ingen effekt	Ingen Effekt
HELT ÖPPEN	Öppen	Ingen Effekt	Ingen Effekt	Ingen Effekt	Ingen Effekt	Omedelbar Stängning
AUTOMATISK DUBBELRIKTNING	Öppen	Omstart Paustid	Omstart Paustid	Start Nattpaustid	Omstart Paustid	Omedelbar Stängning
	Stängd	Öppen/Stängd efter paustid	Öppen/Stängd efter paustid	Öppen/Stängd efter nattpaustid	Helt öppen	Ingen Effekt
DELÖPPNING DUBBELRIKTNING	Delöppen	Omstart Paustid	Omstart Paustid	Start Nattpaustid	Helt öppen	Omedelbar Stängning
	Stängd	Delöppning/Stängning Efter paustid	Delöppning/Stängning efter paustid	Delöppning/Stängning Efter nattpaustid	Helt öppen	Ingen Effekt
AUTOMATISK ENKELRIKTNING	Öppen	Omstart Paustid	Ingen Effekt	Start Nattpaustid	Omstart Paustid	Omedelbar stängning
	Stängd	Öppen/Stängning efter paustid	Ingen Effekt	Öppen/Stängd efter nattpaustid	Helt öppen	Ingen Effekt
DELÖPPNING ENKELRIKTNING	Delöppen	Omstart Paustid	Ingen Effekt	Start Nattpaustid	Helt Öppen	Omedelbar stängning
	Stängd	Delöppning/Stängning efter paustid	Ingen Effekt	Delöppning/Stängning Efter nattpaustid	Helt öppen	Ingen Effekt
NATT	Stängd	Ingen Effekt	Ingen Effekt	(1) Öppning/Stängning efter nattpaustid	Helt öppen	Ingen Effekt
DELÖPPNING NATT	Stängd	Ingen Effekt	Ingen Effekt	(2) Delöppning/ Stängning efter nattpaustid	Helt öppen	Ingen Effekt

(1) Vid standard "Nattfunktion" sker dörröppning efter 3 sek. aktivering av "KEY" ingång.

(2) EMERG 1/EMERG2 ingångar kan programmeras för att ge Nödöppning, Nödstängning eller Stopp.



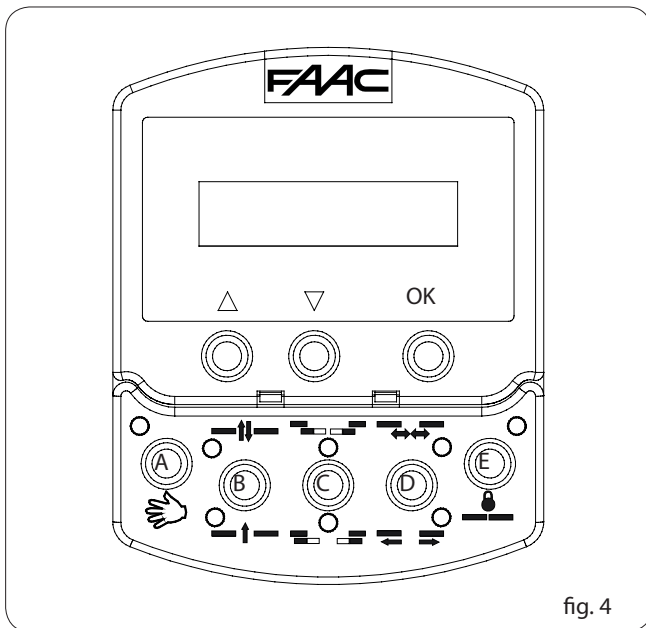


fig. 4

### DRIFTSFUNKTIONER

Val av driftsfunktioner utförs med knapparna på programmeringsenhetens fasta del - funktionen visas med motsvarande lysdiod. Obs! Efter val av Natt- eller Manuell funktion måste motsvarande knapp hållas in för att lämna funktionen.

#### MANUELL

Dörren är fri och kan öppnas manuellt.

#### DUBBELRIKTAD

Fotgångare kan röra sig i båda riktningar. Såväl invändiga som utvändiga radar är aktiverade.

#### ENKELRIKTAD

Fotgångare kan röra sig endast i en riktning. Den utvändiga radarn är urkopplad.

#### DELÖPPNING

Dörren öppnas delvis (standard: 80%)

Delöppning kan justeras från 60 till 90 % av full öppning.

#### FULL ÖPPNING

Dörren öppnas helt.

#### AUTOMATISK

Dörren öppnas (delvis eller helt) och stängs därefter efter hålltid (standard: 2 sek.). Justering av hålltid: 0 till 30 sek.

#### ÖPPEN DÖRR

Dörren öppnas helt och hålls öppen.

#### NATT

Dörren stängs och låset (om monterat) aktiveras. Invändiga och utvändiga radarsensorer är urkopplade. Ett nyckelkommando aktiverar dörröppning och stänger efter natthålltid (standard: 7 sek.). Justeringsintervall för hålltid natt: 0 till 30 sek. Aktivera kommandot delöppning, innan nattfunktion väljs för att få delöppning med denna funktion.

A		MANUELL
B		DUBBEL-RIKTAD
		ENKEL-RIKTAD
C		DELÖPPNING
		FULL ÖPPNING
D		AUTOMATISK
		ÖPPEN DÖRR
E		NATT/LÅS

### SPECIALFUNKTIONER

#### SETUP

Setup-funktionen genomförs när automatiken kör ett inlärningsprogram. Håll samtidigt in A och E i 5 sekunder för aktivering.

#### RESET

Reset-funktionen återställer standardvärden efter att fel har uppstått. Håll samtidigt in B och C för att aktivera detta.

#### LÅS

I aktivt läge kopplar låsfunktionen ur KP-Controllern. Håll samtidigt in C och D i 5 sekunder för att aktivera/inaktivera detta.

### INSÄTTANDE OCH BYTE AV BATTERI

För att systemklockan ska gå även vid strömavbrott finns ett 3 V litiumbatteri monterat av modell CR1216. Sätt batteriet i hållaren på kretskortet (fi g. 5). Sätt batteriet rätt väg.

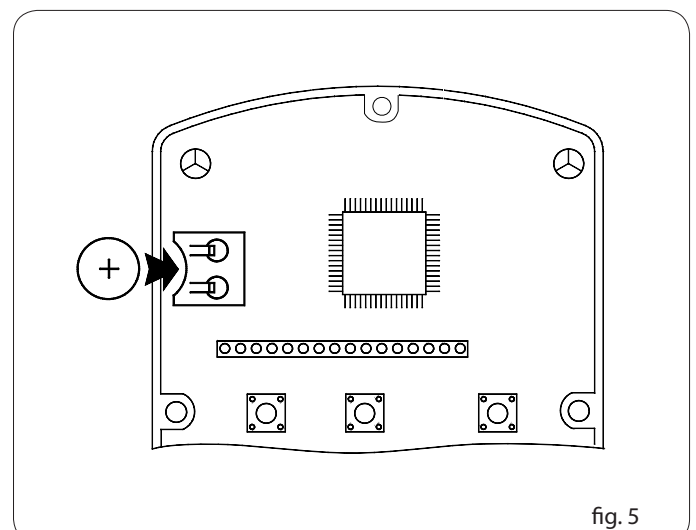


fig. 5

# FLÖDESKARTA SD-KEEPER

För att komma åt programmeringen med standard displaybild på SD-Keeper tryck på några av knapparna pil upp/pil ned eller OK.

Programmet är uppdelat i huvudmenyer (se rutan) och sedan i ämnen.

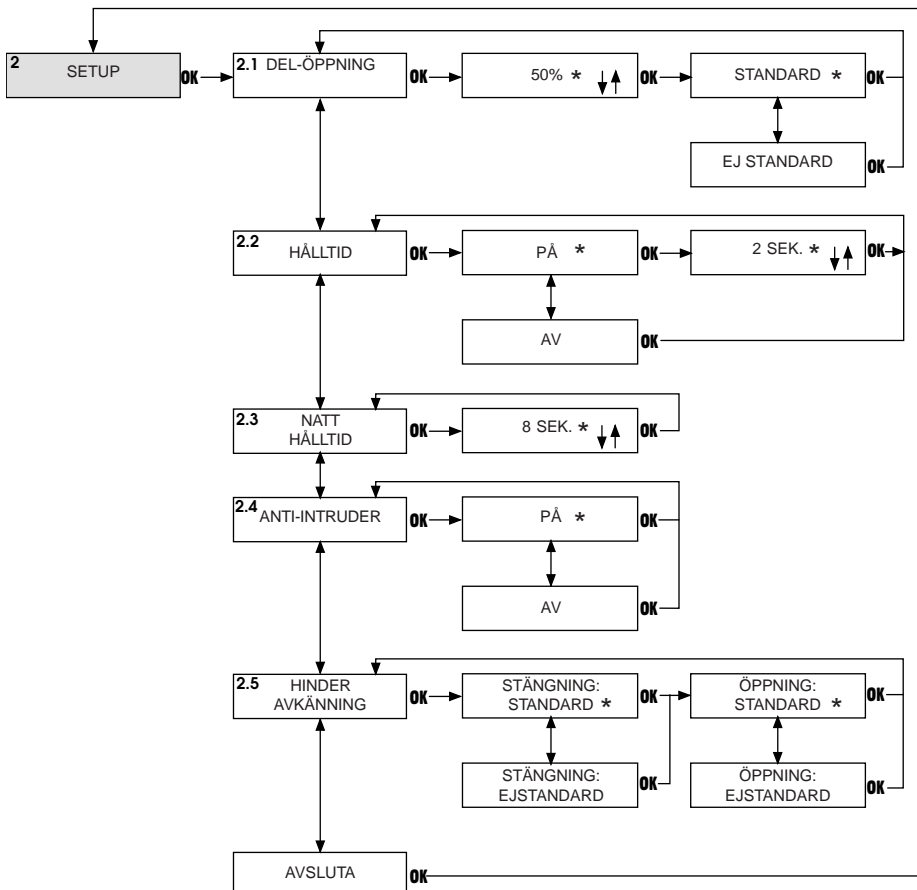
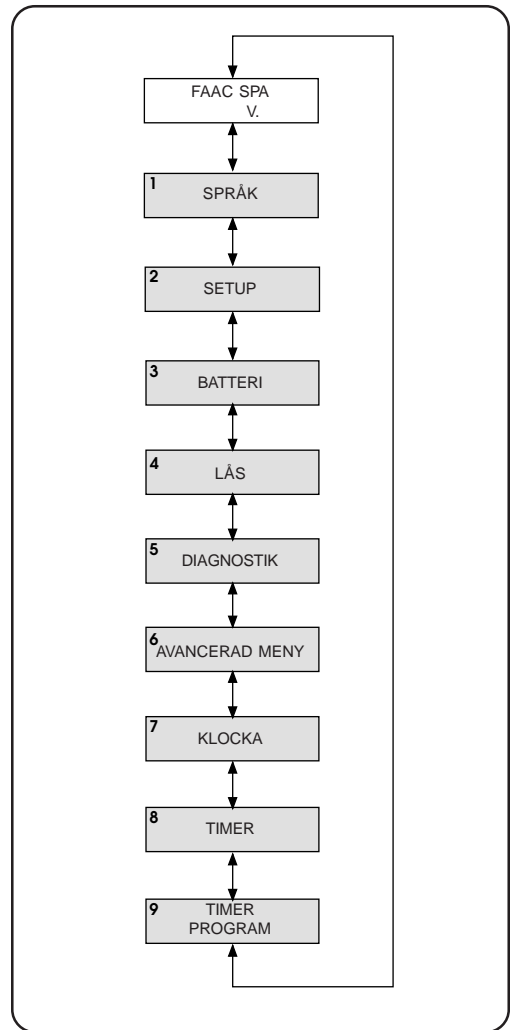
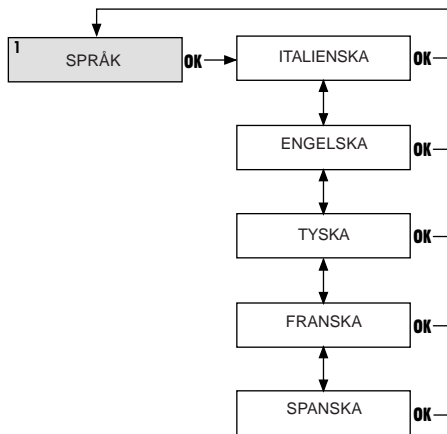
När Du har gjort ett val på menyn med pilknapparna tryck då på OK

Varje meny är uppdelad i undermenyer.

Använd pilknapparna för att välja undermenyer.

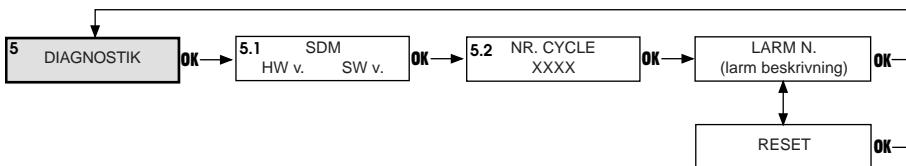
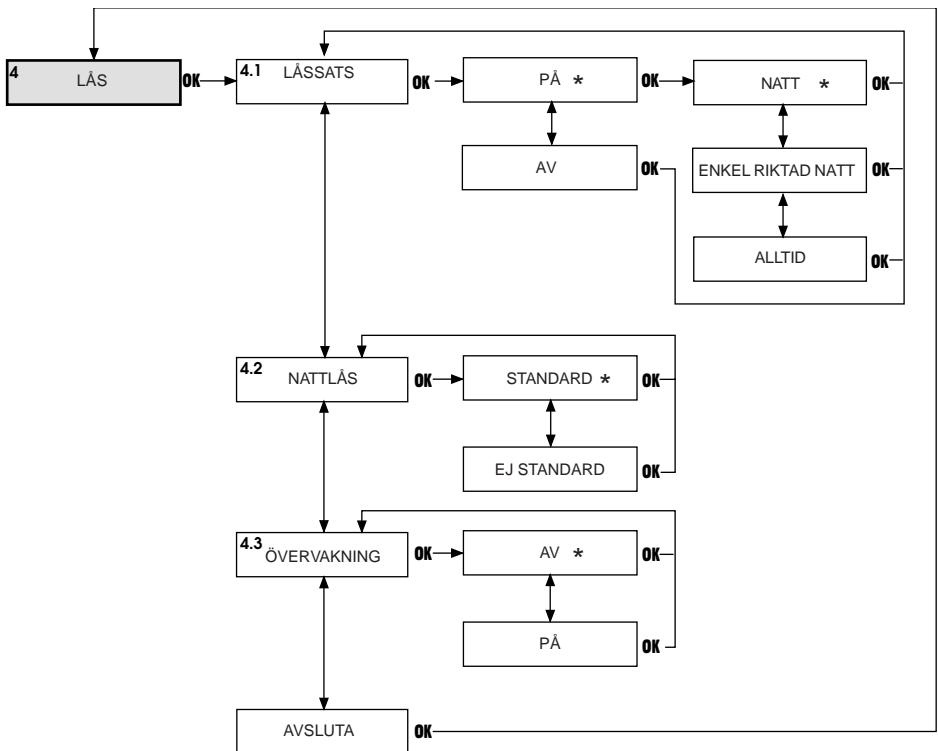
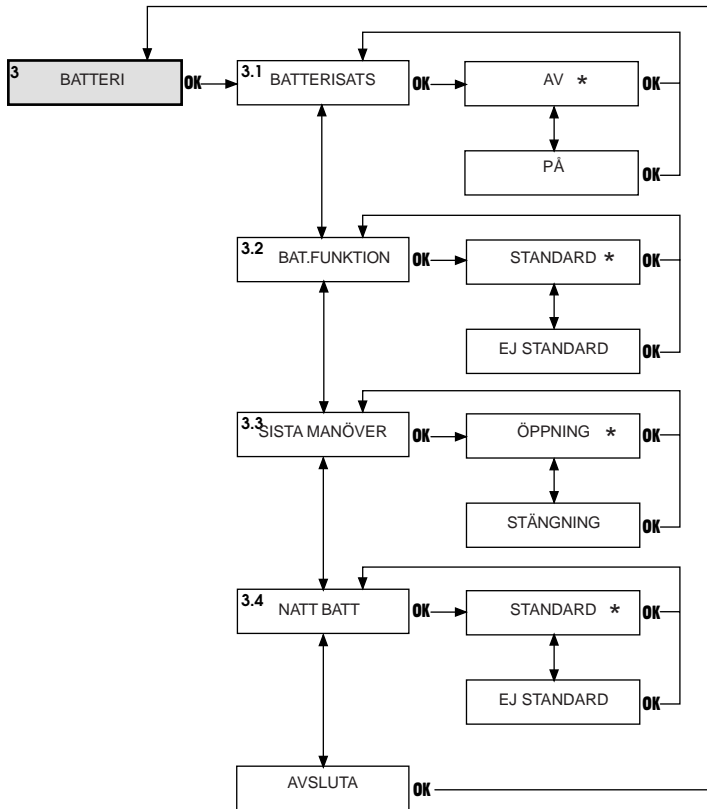
En asterisk visas under den valda funktionen.

Displayen återgår till standard efter c:a 2 minuter om inga ändringar sker.

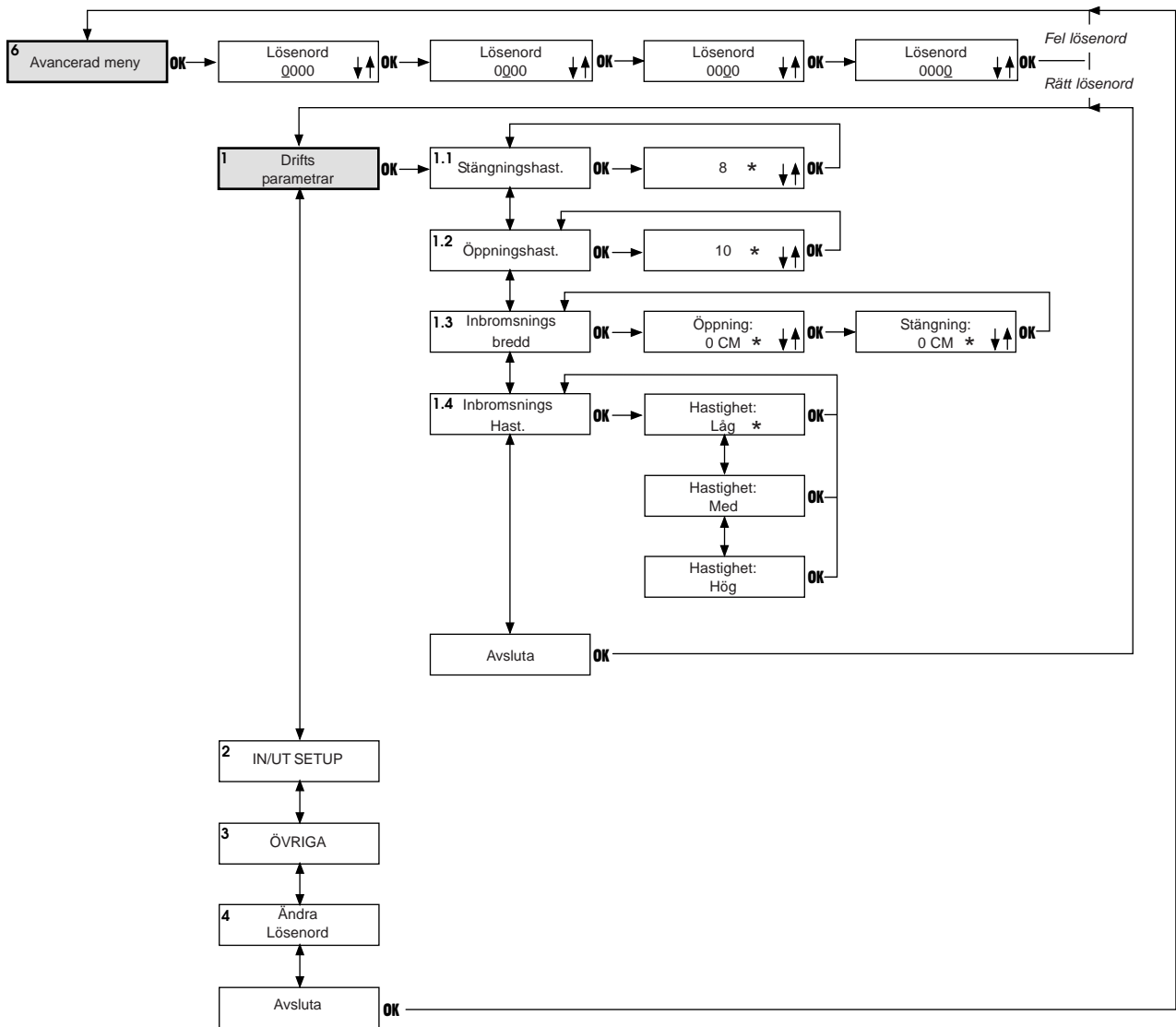




# FLÖDES KARTA SD-KEEPER

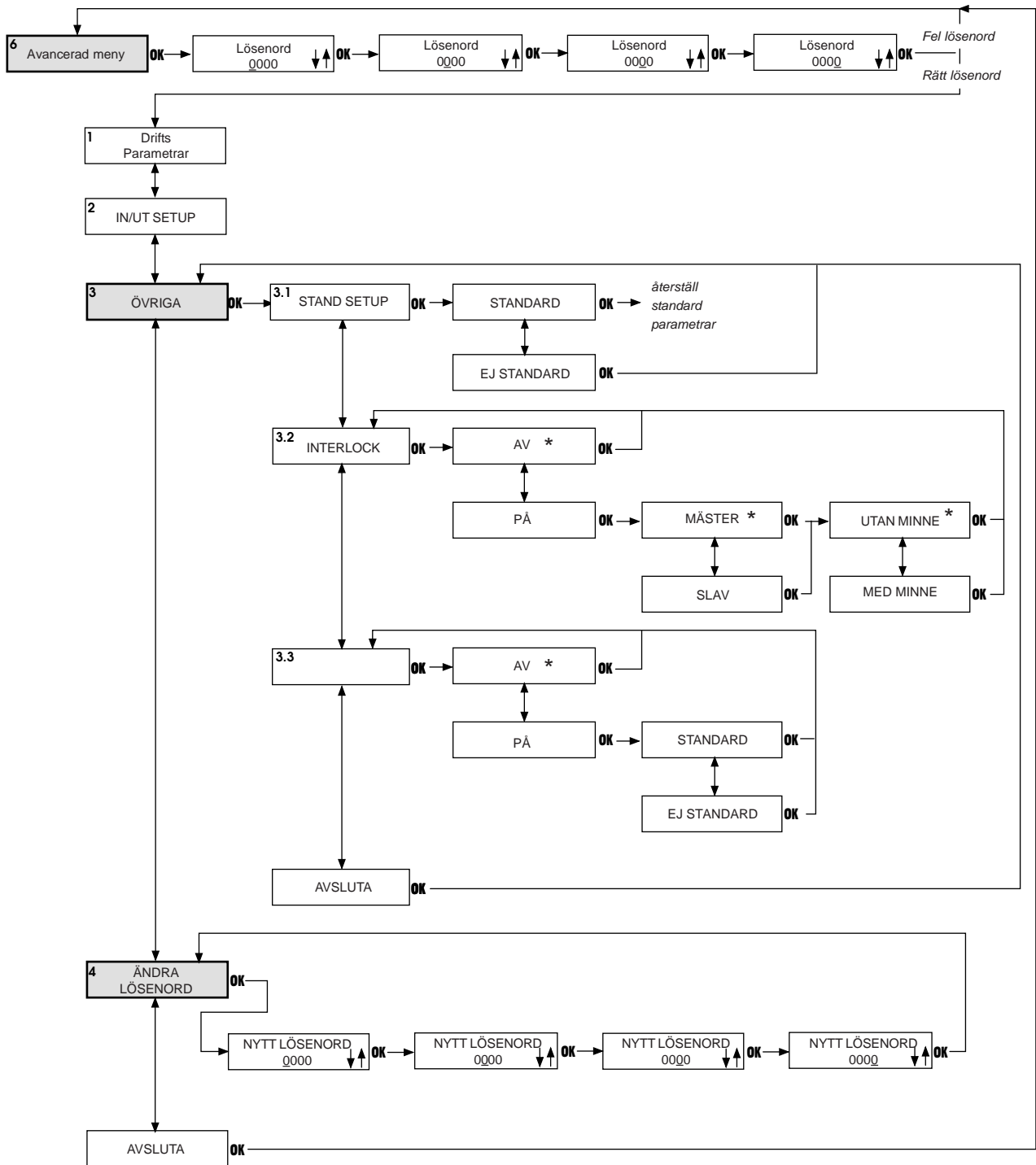


# FLÖDESKARTA SD-KEEPER

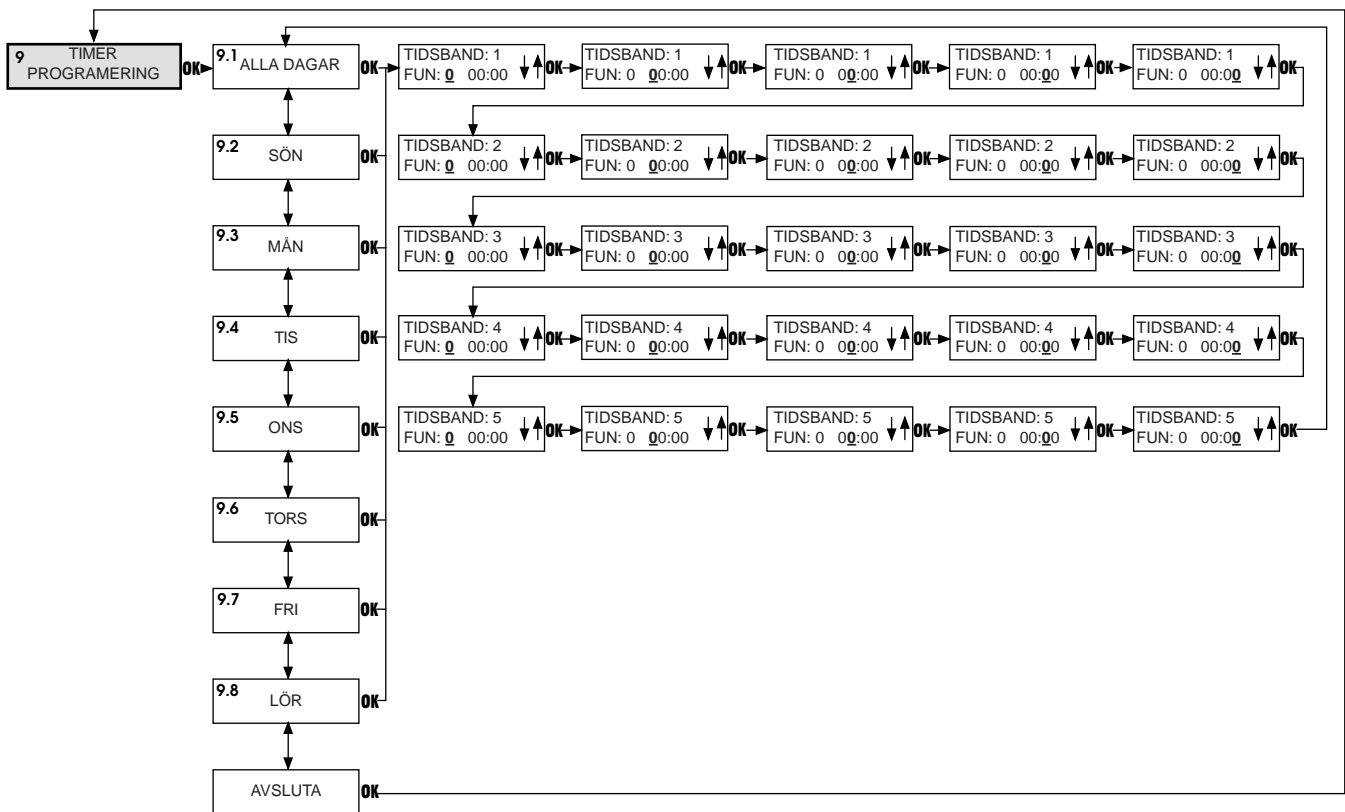
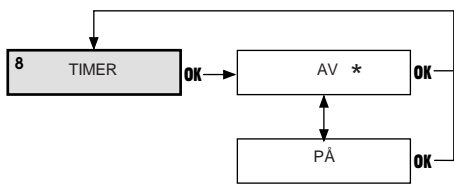
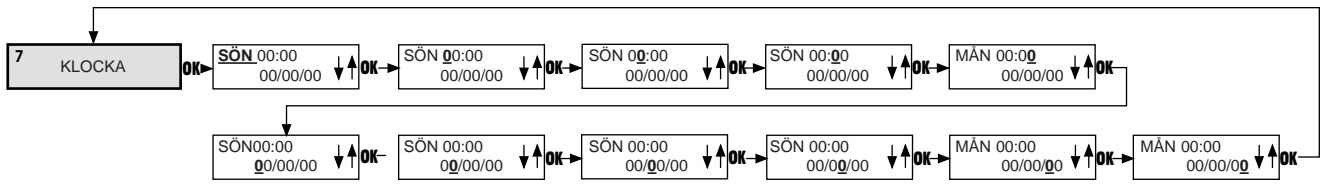




# FLÖDESKARTA SD-KEEPER



# FLÖDESKARTA SD-KEEPER



## 1 SPRÅK

Välj språk för displaymeddelande

## 2 SETUP

### 2.1 Del öppning

#### Procent delöppning

Välj procent öppen (totalöppning).

Standard inställning 50%.

Justerbar mellan 10%-90%

#### Standard

När standardinställningen är vald kommer dörrarna att delöppna med sensorsignalen.

#### Ej Standard

Vid delöppning vald kommer dörren att öppnas fullt med en simultantsignal från den inre och yttre sensorn.

### 2.2 HÅLLTID

#### På

Hålltiden är aktiverad när dörren är i automatisk funktion.

#### Värde Hålltid

Vid automatisk funktion kan detta justeras.

Standard 2 sek.

Justerbar mellan 0-90 sek.

#### Av

Dörrarna stänger så snart som aktiveringssignalen försvinner.

### 2.3 NATT HÅLLTID

#### Värde Natthålltid

Inställning av hålltid i Nattfunktion.

Standard 8 sek.

Justerbar mellan 0-240 sek.

### 2.4 ANTI-INTRUDER

#### På

När dörren är i Automatisk funktion är dörrbladen spärrade och går ej att öppna för hand.

Vid tvångsöppning larmar automatiken.

#### Av

Vid tvångsöppning öppnar dörrarna fullt och stänger sedan omedelbart.

### 2.5 HINDERAVKÄNNING

#### Stängning: Standard

Om dörrarna känner av ett hinder vid stängning, öppnar automatiken omedelbart.

Vid nästa stängningsförsök är stängningshastigheten minskad tills stängningen är klar.

#### Stängning: Ej Standard

Om ett hinder träffas 3 ggr på samma ställe kommer dörrarna att öppna fullt och stanna i öppet läge.

Situationen syns som larm på SD-Keeper och måste återställas innan automatiken kan jobba normalt.

#### Öppning: Standard

Om ett hinder träffas vid öppning, stannar dörrarna i 1 sek och sedan stänger.

Under nästa öppningsförsök är öppningshastigheten minskad tills öppningen är klar.

#### Öppning: No Standard

Om ett hinder träffas 3 ggr på samma ställe kommer dörrarna att stänga helt och stanna i stängt läge.

Situationen syns som larm på SD-Keeper och måste återställas innan automatiken kan jobba normalt.

## 3 BATTERI

### 3.1 BATTERI SATS

#### Av

Batteri Sats ej installerad.

#### På

Batteri Sats installerad

### 3.2 BAT. FUNKTION

#### Standard

Vid strömavbrott kommer automatiken att fungera som normalt tills batterierna har laddats ur. Den sista rörelse av dörrarna kan programmeras med SD-Keeper. Se funktion 3:3

#### Ej Standard

Vid strömavbrott utför automatiken endast den programmerade funktionen: se 3.3

### 3.3 SISTA FUNKTIONEN

#### Öppning

När batteriet är slut kommer dörren att öppnas (se funk. 3.2).

#### Stängning

När batteriet är slut kommer dörren att stängas (se funk. 3.2).

### 3.4 NATT BATT.

#### Standard

Vid strömavbrott övergår systemet till "Lågförbrukningsläge".

Dörren kan endast öppnas med nyckelingång och måste aktiveras för minst 3 sekunder.

Batteriernas laddning håller för minst 1 nödöppning i reserv.

#### Ej Standard

Automatiken fungerar normalt enligt fig 3.3

## 4 LÅS

### 4.1 LÅSSATS

#### På

Lås installerat.

#### Natt

Låset är aktiverat endast i "Natt-Funktion".

#### Enkelriktning-Natt

Låset är aktiverat endast när Natt och Enkelriktningsfunktionen är vald.

#### Alltid

Låset fungerar vid varje stängning oberoende på funktionsval.

**OBS!:** Vid batteridrift låser endast dörrarna i Nattfunktion.

#### Av

Lås ej installerat.

### 4.2 NATTLÅS

#### Standard

När batterierna är urladdade är dörren låst

#### Ej Standard

Låset är bortkopplat innan batterierna är slut.

### 4.3 ÖVERVAKNING

#### Av

Övervakningsdon ej installerad.

#### On

Övervakningsdon installerad.

## 5 DIAGNOSTIK

### 5.1 SDM

Hård och Mjukvarubeteckning till 930SF skjutdörrsautomatik

### 5.2 Antal Öppningar

Systemets driftsövervakning, antal öppning/stängning: Ej nollställbart.

### 5.3 Larm Nr.

Nummer och beteckning av pågående larm.

NR.	BESKRIVNING	FUNKTION
	Energispar	Drift på lågbatterifunktion.
1	Byta hastighet	Hastigheten har ändrats: Ny Set-Up nödvändigt.
2	Batteri Drift	Automatiken drivs med batteri.
3	Tvångsöppnad	Dörren öppnas med tvång.
4	Låg Batteriström	Batteri urladdat. nödöppning ej garanterad.
6	Nöd 2 På	Nödingång 2 aktiv.
7	Nöd 1 På	Nödingång 1 aktiv.
8	Hinder vid öppning	Hinder upptäckt 3 ggr vid öppning Reset nödvändig för att återställa funktionen.
9	Hinder vid Stängning	Hinder upptäckt 3 ggr vid stängning Reset nödvändig för att återställa funktionen.
10	v	Låst vid stängd dörr.
11	v	Låst vid öppen dörr (endast med övervakningssats).
12	v	Felaktig strömstyrka till motorn
13	v	Fel på Fotocell Nr 2.
14	v	Fel på Fotocell Nr 1.
15	v	Setup ej möjlig.
18	v	Initialisering av motorn ej möjlig. Slaglängden är för lång.
20	v	Initialisering av motorn ej möjlig. Otillräcklig dörrrörelse.
22	v	Initialisering av motorn ej möjlig. För hög friktion.
24	v	Motorfel.
25	v	SDM Kontrollkort felaktig.
<b>RESET</b>		
Utför Reset processen.		

## 6 AVANCERAD MENY.

### LÖSENORD

För att få tillgång till den avancerade menyn behövs ett 4 siffrigt lösenord (0000 default).

## 1 FUNKTIONSPARAMETRAR

### 1.1 STÄNGNINGSHASTIGHET.

Justerar dörrens stängningshastighet.

Vid ändrad stängningshastighet visas ett larmmeddelande på SD-Keeper och på kontrollkortet (error lamp).

Standardvärde: nivå 10.

Justerbar mellan 0-10.

### 1.2 ÖPPNINGSHASTIGHET.

Justerar dörrens öppningshastighet.

Vid ändrad öppningshastighet visas ett larm på SD-Keeper och på kontrollkortet (error lamp).

Standardvärde: nivå 10.

Justerbar mellan 0-10.

### 1.3 INBROMSNINGSLÄNGD.

#### Öppning

Justerar längden på dörrens inbromsning vid stängningpunkten.

Standardlängd: 0 cm.

Justerbar mellan 0-125 cm.

#### Stängning.

Justerar längden på dörrens inbromsning vid öppningspunkten.

Standardlängd: 0 cm.

Justerbar mellan 0-125 cm.

### 1.4 IINBROMSNINGSHASTIGHET

#### Hastighet:

Justerar hastigheten under inbromsning.

Standard: låghast.

Justerbar: Låg/mid/hög.

## 2 IN/UT SETUP

### 2.1 Nöd 1

### 2.2 Nöd 2

Inställning av funktioner till nödingångar.

#### Standard Nöd 1

Stopp/Inget minne/N/O.

#### Standard Nöd 2

Öppen/Standardhastighet/Inget minne/N/O.

#### Öppen

Aktivering av denna ingång öppnar dörrarna.

#### Stäng

Aktivering av denna ingång stänger dörrarna

#### Stopp

Aktivering av denna ingång stannar dörrarna

#### Hastighet: Standard

Automatiken öppnar/stänger med standard hastighet.

#### Hastighet: Ej Standard

Automatiken öppnar/stänger med inställd hastighet.

#### Inget minne

För att vidbehålla nödfunktionen måste ingången vara aktiv.

#### Med minne

En impuls aktiverar nödfunktionen.

För att återställa funktionen måste SD-Keeper användas.

#### N/O

Normal öppen kontakt.

#### N/C

Normal sluten kontakt.

### 2.3 Fotoceller

#### Antal.

Antal fotoceller anslutna till systemet.

Standardantal: 2 st.

Inställbar mellan 0-2 st.

#### Failsafe Av

Failsafe test av fotoceller ej utfört.

#### Failsafe På

Failsafe test av fotoceller utförs före varje öppningsrörelse.

#### N/C

Normalt sluten ingång.

#### N/O

Normalt öppen ingång.

### 2.4 SENSORER

Inställning av sensorfunktioner.

#### N/O

Normalt öppen ingång.

#### N/C

Normalt sluten ingång.

### 2.5 NYCKEL

Inställning av Nyckelkommando.

#### N/O

Normalt öppen ingång.

#### N/C

Normalt sluten ingång.

## 2.6 OUT 1

## 2.7 OUT 2

## 2.8 OUT 3

Inställning av utgångsfunktioner.

Standardinställning Out 1

Gong-N/O

Standardinställning Out 2

Lampa-N/O

Standardinställning Out 3

Ingen stängning-N/O

### Funktion/Status

Utgången aktiveras enligt följande val:

VAL	Aktivering av utgång
ÖPPEN	Tills dörren är öppen.
IRÖRELSE	Tills dörren rör sig.
EJ STÄNGD	Tills dörren inte är stängd.
LARM	Tills dörren är i larmläge.
GONG	Signal från fotocellerna aktiverar utgången med 0,5 sek intervaller.
LAMPA	I nattfunktion och när dörren får ett öppnkommando aktiveras utgången i 60 sek.
INTERLOCK (*)	Utgången aktiveras för att skapa en interlock mellan dörrarna.

(\*) Interlock funktionen kan ej väljas, utan är standard på utgång 1.

N/O

Normalt öppen utgång.

N/C

Normalt sluten utgång.

## 4 ÄNDRA LÖSENORD

Inställning av nytt lösenord för tillgång till programmeringsmenyn.

## 7 KLOCKA

Inställning av aktuell tid/dag/mån/år.

## 8 TIMER

**Av**

Timer ej aktiverad.

**På**

Timer är aktiverad och programmets 9 tidsband kan ställas in.

När timern är aktiverad visas en "T" på SD-Keeper displayen.

SD-Keepers internbatteri håller tiden även vid strömavbrott.

Om batteriet tar slut på SD-Keeper visas en blinkande asterisk på displayen istället för "T".

## 9 TIMER PROGRAMMERING

Med timer programmering kan man välja upp till 5 st olika tidsband för varje dag och vecka.

När SD-Keepers internklocka når starttiden på inprogrammerade funktioner startar detta.

### Val av dag

Väljer veckodag för att starta programmfunktioner.

Vid val av "alla dagar" fungerar programmerade funktioner på veckodagar.

### Funktion

Ställ in funktioner enligt följande tabell:

FUN	BENÄMNING
0	INGEN FUNKTION
1	AUTOMATISK DUBBELRIKTAD
2	AUTOMATISK ENKELRIKTAD
3	AUTOMATISK DUBBELRIKTAD DELÖPPNING
4	AUTOMATISK ENKELRIKTAD DELÖPPNING
5	DÖRREN ÄR HELT ÖPPEN
6	DÖRREN ÄR DELÖPPEN
7	MANUELL
8	NATT

### Starttid för timerband

Inställning av tidsband

Tidsbanden behöver inte vara i kronologisk ordning.

#### -PROGRAMMERINGSEXEMPEL FÖR TIMER.-

Automatiken ska programmeras enligt följande tider:

•från måndag till fredag:

- från 8 fm i AUTOMATISK DUBBELRIKTNING

- från 6 em i AUTOMATISK ENKELRIKTNING

- från 7 em i NATT

•LÖRDAG OCH SÖNDAG: NATT hela dagen

Enligt följande:

Välj Alla Dagar och ställ in enligt följande värde:

TIDS BAND 1: FUN 1 8 fm

TIDS BAND 2: FUN 2 6 em

Inställning av funktioner som styrs av tidsband, är enligt följande tabell:

TIDS BAND 1: FUN 0

TIDS BAND 2: FUN 0

TIDS BAND 3: FUN 0

TIDS BAND 4: FUN 0

TIDS BAND 5: FUN 0

Välj SÖN och ställ in följande:

TIDS BAND 1: FUN 0

TIDS BAND 2: FUN 0

TIDS BAND 3: FUN 0

TIDS BAND 4: FUN 0

TIDS BAND 5: FUN 0



## TILLBEHÖR

### LÅS

Låskort, installationshänvisning:

- Stänger av 220 voltsmatning.;
- Sätt i låsstyrkortet på valfri anslutning J11,J12,J13 på SDM huvudkort.;
- Anslut elkablar.
- Återställ matningen

**OBS!! för att undvika skador på låskortet,anslut alltid med strömmen bortkopplad.**

Standardinställning:

- Låset låser dörrbladen endast i "NATT" funktion.
  - Om automatiken är i batteridrift och batterierna är urladdade kommer låset att sluta i låst läge.
- Ändringar kan utföras med SD-Keeper.

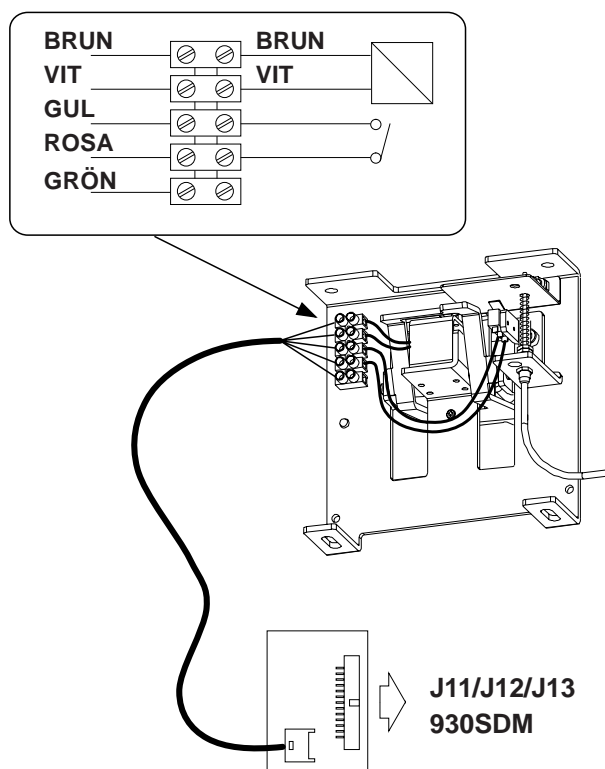
### LÅSÖVERVAKNING

Med detta tillbehör kan låsets funktion övervakas.  
Vid fel visas ett larm på SD-Keeper.  
Aktivering av Låsövervakning sker med SD-Keeper.

### NÖDUTRYMNING MED "BREAK OUT"

Detta tillbehör tillåter dörrbladen att öppnas med tryck från insidan av dörrarna.

Vid installation av "Break Out" måste en brytare installeras enligt standard prEN12650-1 och prEN12650-2.  
Denna kopplas till Nöd 1 ingången via SD-Keeper.



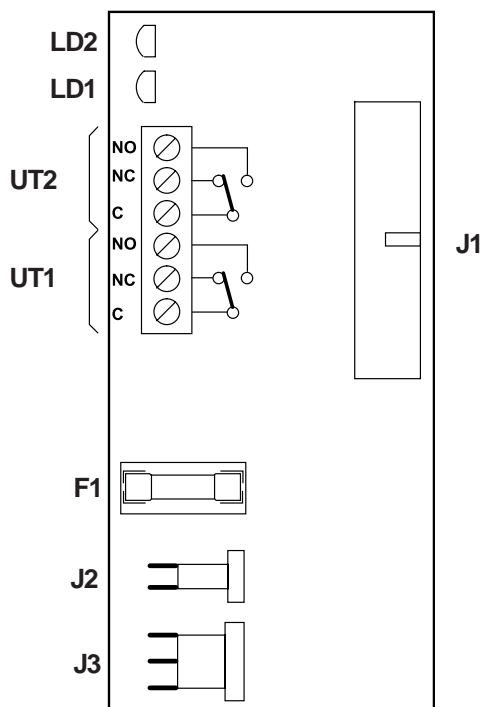
# BATTERIENHET

Installationshänvisning av Batterikortet:

- Stäng av 220volt matning;
- Anslut batterikortet på anslutning J1, J2, J3 av SDM huvudkort;
- Återställ 220 volt matning;
- Med SD-Keeper aktiveras batterifunktionen;
- Anslut batterierna till anslutning J2.

**OBS!! För att undvika skador på batterikortet:**

- Anslut Alltid kortet med strömmen avstängd.
- Anslut endast batterierna med batterikortet monterat.



F1	Säkring 20 T5A/250V (batteriskydd)
J1	Anslutning till SDM-Kortet
J2	Batterianslutning
J3	Ej i bruk
UT 1	Reläutgång (Com/NC/NO)
UT 2	Reläutgång (Com/NC/NO)
LD1 (grön)	Dörrmatning
LD2 (röd)	Batteriladdningsstatus

Med SD-Keeper kan man välja dörrrens funktioner i batteridrift:  
Programmering av driftsfunktioner i batteridrift, utan "Natt" och "Standardbatteri".

- Kontrollkortet fungerar normalt tills batterispänningen nästan är slut och kan endast utföra en Nödrörelse. Då händer följande:-
- Sista programmerade händelse utförs t.ex öppning/stängning och till slut övergår SDM kortet till "ENERGY SAVING" läge.

Programmering av driftsfunktioner i batteridrift, utan "Natt" och ej "Standardbatteri".

- Kontrollkortet fungerar normalt tills batterispänningen nästan är slut och kan endast utföra en Nödrörelse. Då händer följande:-
- Sista programmerade händelse utförs t.ex öppning/stängning och till slut övergår SDM kortet till "ENERGY SAVING" läge.

NATTFUNKTION OCH NATT STANDARDBATTERIFUNKTION.

SDM kontrollkort övergår till "Natt Energy Save läge.

NATTFUNKTION OCH NATT, EJ STANDARDBATTERIFUNKTION.

SDM kontrollkort övergår till "Natt Energy Save läge.

**ENERGY SAVING (ej nattfunktion)**

- +VAC är avstängd;
- SD-Keeper visar "Energy Saving" och ett larm visas på displayen. Displayens intermbelysning stängs av och ingen av menyerna kan ändras.

**NATT ENERGY SAVING (Nattfunktion)**

- +VAC är avstängd;
- SD-Keeper avstängd.

	GRÖN LED PÅ	RÖD LED AV
<b>LED RÖD PÅ</b>	<ul style="list-style-type: none"> <li>- Dörren är i 220v drift</li> <li>- Batteri har låg spänning(1)</li> <li>- UT1 ej aktiv</li> <li>- UT2 aktiv</li> </ul>	<ul style="list-style-type: none"> <li>-Dörren är i batteridrift</li> <li>- batterierna är helt urladdade (3)</li> <li>- UT1 ej aktiv</li> <li>- UT2 ej aktiv</li> </ul>
<b>LED RÖD BLINKAR</b>	<ul style="list-style-type: none"> <li>- Dörren är i 220v drift</li> <li>- batteriet är under laddning: Vid strömavbrott sker inga nödrörelser i automatiken (2)</li> <li>- UT1 ej aktiv</li> <li>- UT2 aktiv</li> </ul>	<ul style="list-style-type: none"> <li>- Dörren är i batteridrift</li> <li>- Batterierna är nästan urladdade. (2)</li> <li>- UT1 ej aktiv</li> <li>- UT2 ej aktiv</li> </ul>
<b>LED RÖD AV</b>	<ul style="list-style-type: none"> <li>- Dörren är i 220v drift</li> <li>- Batteriet är laddat</li> <li>- UT1 aktiv</li> <li>- UT2 aktiv</li> </ul>	<ul style="list-style-type: none"> <li>- Dörren är i batteridrift</li> <li>- Batterierna är fulladdade</li> <li>- UT1 aktiv</li> <li>- UT2 ej aktiv</li> </ul>

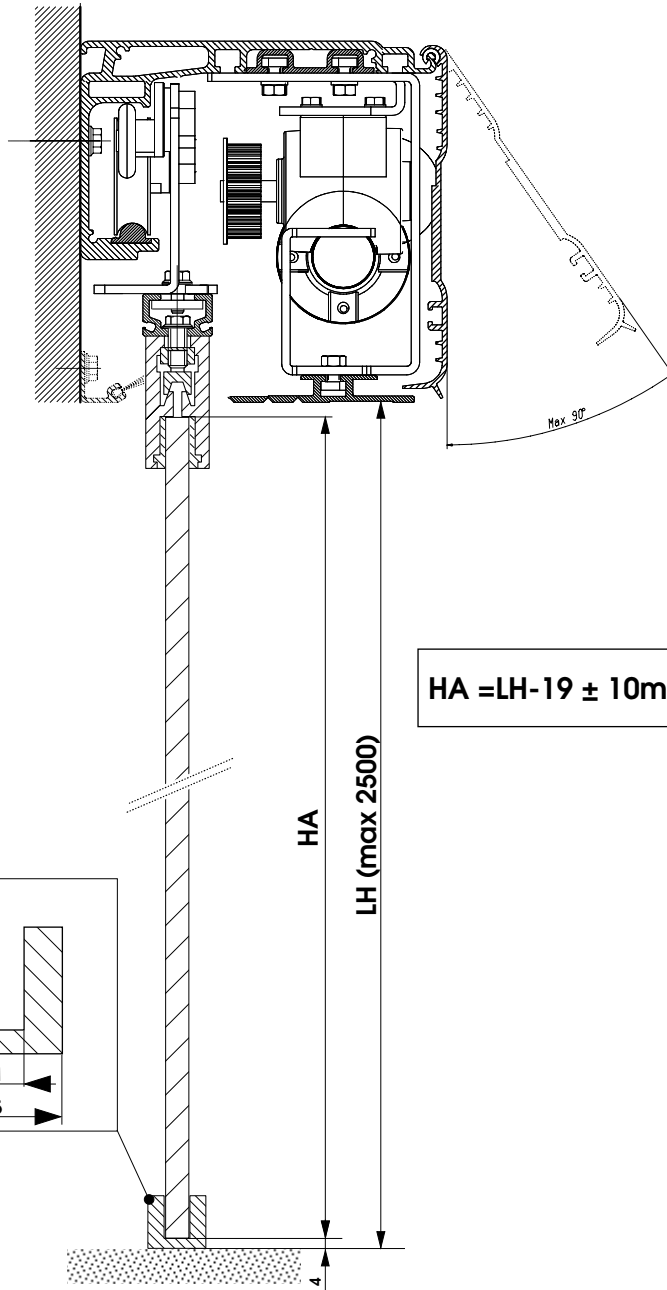
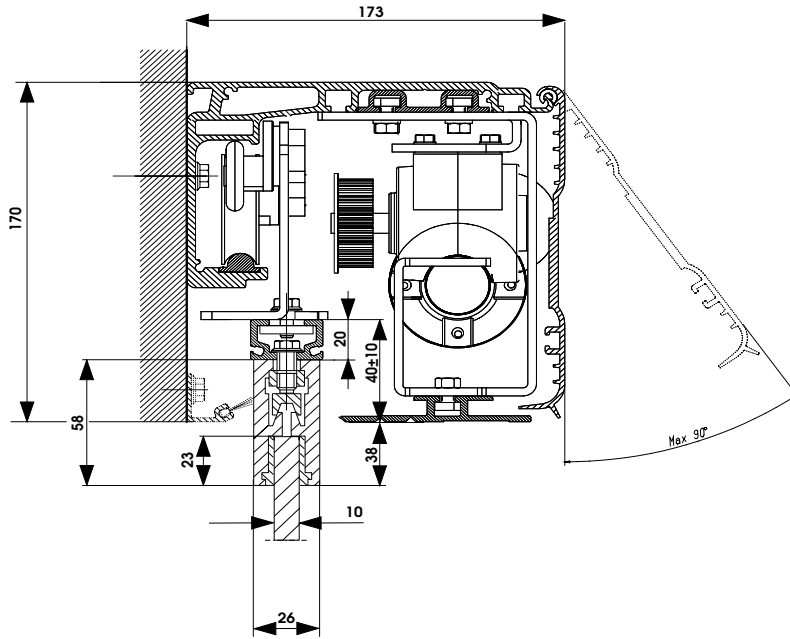
(1) Om LED ej blinkar inom 30 mins har följande fel uppstått:

- Fel eller ingen batterianslutning;
- Säkring F1 bränt;
- Batterierna eller batterikortet är skadad.

(2) Laddningstiden för fullspänning är c:a 14 timmar.

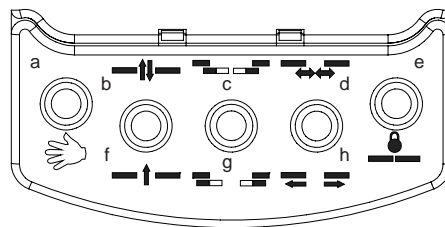
(3) Ingen nödrörelse möjlig.

# Dörr med beslag till helglasdörrblad



# DIAGNOSTIKGUIDE

Följande lista visar larmfunktioner med relevanta förklaringar.  
SD-Keeper + Display visar larmnummret och en beskrivning på diagnostikmenyn.  
SD-Keeper visar larmtypen med en kombination av blinkande lampor.



BESKRIVNING	ORSAK	ANMÄRKNING	ÅTGÄRDER	LED
<b>ENERGY SAV.</b>	SDM kontrollkort i batteridrift med låg strömförbrukning	I detta läge är SD-Keepers belysning avstängt och ingen meny kan ändras på displayen	(se instruktioner, batterisats) Tryckknappar för funktionval är aktiv	<b>2</b>
<b>1 HAST: ÄNDRING</b>	Stängningshastighet har ändrats		Utför ny "SET-UP"	<b>7</b>
<b>2 BAT. OPERATION</b>	SDM kontrollkort i batteridrift	GRÖN LED på batterikortet är släckt	Vid strömavbrott är detta den normala funktionssignalen. •Obs! Om ej strömavbrott kontrollera:- •Är säkringen 5x20 T1A på transformatorn hel? •Är 220 v matning rätt ansluten? •Är anslutningsplint J1 rätt ansluten? Om larmet fortsätter byt SDM kontrollkort. Om larmet fortsätter byt transformatorn.	<b>3</b>
<b>3 TVÅNGSÖPPEN</b>	Någon försöker tvinga upp dörren	RÖD LED på batterikortet är tänd med fast sken	Larmsignal endast med "Standard Anti Intruder" funktionen vald.	<b>3</b> <b>7</b>
<b>4 URLADDAT BATTERI</b>	Batteriet är urladdat. Nödöppning kan ej ske		Om larmet kvarstår för mer en 1 tim. kontrollera följande:- •Batterianslutningar •Är batterikortet anslutet korrekt? •Är säkringen 5x20 T5A på batterikortet helt? •Har batterierna korrekt effekt? Om larmet fortsätter byt batterikort Om larmet fortsätter byt batterierna	<b>4</b>
<b>6 EMERG 2 PÅ</b>	Nödingång 2 aktiv	Larmet visas när Nödingång 2 är aktiv.	"RESET" nödvändig för att återställa larmet	<b>3</b> <b>4</b>
<b>7 EMERG 1 PÅ</b>	Nödingång 1 aktiv	Larmet visas när Nödingång 1 är aktiv.	"RESET" nödvändig för att återställa larmet	<b>3</b> <b>4</b> <b>7</b>
<b>8 HINDER VID ÖPPNING</b>	Ett hinder upptäcktes 3 ggr vid öppning	Denna signal visas endast om funktionerna "Obstacle Detection-Opening NO Standard" är valda.	Ta bort hindret och "RESET" automatiken	<b>8</b>
<b>9 HINDER VID STÄNGNING</b>	Ett hinder upptäcktes 3 ggr vid stängning	Denna signal visas endast om funktionerna "Obstacle Detection-Closing NO Standard" är valda.	Ta bort hindret och "RESET" automatiken	<b>7</b> <b>8</b>
<b>10</b>	Låset är aktiverat i stängt läge	Denna signal visas endast om låsenheten är installerad. •Utän övervakningsfunktionen kommer dörrarna att försöka öppna låset 3ggr och sedan sluta fungera •med övervakningsfunktionen aktiverad slutar dörrarna att fungera direkt vid larm Båda tillstånden åtgärdas med ett system "RESET"	Kontrollera följande:- •är låskortet korrekt anslutet? •är låsanslutningarna bra? •fungerar låset korrekt? •är låsovervakningssatsen korrekt monterad? om larmet fortsätter även efter "RESET" byt låskortet eller låset.	<b>3</b> <b>8</b>
<b>11</b>	Låset låser ej	Denna signalen visas endast med installerad övervakningssats	Kontrollera följande:- •är låskortet korrekt anslutet? •är låsanslutningarna korrekt? •fungerar låset korrekt? •är övervakningssatsen installerad korrekt?	<b>3</b> <b>7</b> <b>8</b>
<b>12</b>	Fel strömmatning till motorn	+VMOT grön LED är släckt	Kontrollera följande:- •är säkringen 5x20 T6,3A på SDM kortet helt? •är anslutning J1 korrekt?	<b>4</b> <b>8</b>
<b>13</b>	Fotocell 2 felaktig	Denna signalen visas endast om "FailSafe" funktionen är vald och 2 st fotoceller är i bruk	Kontrollera följande:- •är fotocellerna riktade på korrekt sätt? •är fotocell2 anslutningarna korrekt? •Fungerar fotocell 2?	<b>4</b> <b>7</b> <b>8</b>

14	Fotocell 1 felaktig	Denna signalen visas endast om "FailSafe" funktionen är vald och minst 1 fotocell är i bruk	Kontrollera följande:- •är fotocellen riktad korrekt? •är fotocellens anslutningar korrekta? •Fungera fotocellen?	3 4 8
15	SET UP går ej att utföras	När problemet är borta kommer SET UP att utföras automatiskt	Kontrollera följande:- •vald driftsfunktion är ej "MANUELL,NATT ELLER DÖRRÖPPEN" •automatiken är ej i batteridrift •focellerna är ej aktiverade •ingen nödingång aktiverad •är motorströmförsöjningen bortkopplad?(+VMOT LED av)	3 4 7 8
18	SET UP ej möjligt pga för mycket dörrörelse (över 3 meter)	Vid denna signalen är "ERROR LED" på SDM kortet tänt med fast sken och dörren är låst	Minska dörrrens rörelselängd och utför nytt "SET UP"	2 3
20	SET UP ej möjligt pga för liten dörrörelse (mindre än 700mm)	Vid denna signalen är "ERROR LED" på SDM kortet tänt med fast sken och dörren är låst	Öka dörrrens rörelselängd och utför nytt "SET UP"	2 4
22	SET UP ej möjligt pga för mycket friktion eller för hög vikt på dörrbladen	Vid denna signalen är "ERROR LED" på SDM kortet tänt med fast sken och dörren är låst	•Stäng av 220 v matningen och sätt automatiken till "MANUELL" funktion •kontrollera att dörrbladen löper lätt för hand och kontrollera vikten på dörrbladen	2 3 4
24	Motorfel upptäcktes under normaldrift	Vid denna signalen är "ERROR LED" på SDM kortet tänt med fast sken och dörren är låst	Kontrollera följande:- •är anslutning J3 korrekt? •fungera motorn korrekt? Utför "SET UP" efter kontroll. Om larmet kvarstår byt ut SDM kontrollkortet eller ersätt motorn	2 8
25	Fel på SDM kontrollkortet		Byt ut SDM kontrollkort	2 7 8
<b>Alla LED blinkar samtidigt</b>	Ingen kontakt mellan SD-Keeper och SDM kontrollkort		Kontrollera följande:- •anslutningskabeln får ej överstiga 50m i längd •anslutningskabeln får ej bli under 0.5mm <sup>2</sup> Om larmet kvarstår byt ut SD-Keeper eller SDM kontrollkort	

# FELSÖKNING

Följande tabell visar olika fel och åtgärder

	FELVISNING	FÖRSLAG TILL ÅTGÄRDER
A	SD-KEEPER av	<ul style="list-style-type: none"> <li>•220 volt matning saknas och automatiken är i NATT läge</li> <li>•Anslutningen till SDM kortet är bruten: kontrollera kablagen och kopplingen mellan SD-Keeper och kontrollkortet</li> <li>•SDM kontrollkort felaktig: byt ut kortet</li> </ul>
B	LEDs MAIN, V <sub>ACC</sub> , VMOT och +24V AV	<ul style="list-style-type: none"> <li>•kontrollera att säkringen F2 5x20 T1A på SDM kortet är helt</li> <li>•är säkringen 5x20T1A på spänningsaggregatet helt?</li> <li>•är anslutningen J2 korrekt?</li> <li>•kontrollera anslutningen till spänningsaggregatet</li> <li>•SDM kontrollkort felaktig: byt kortet</li> </ul>
C	MAIN LED AV; V <sub>ACC</sub> , VMOT och +24V LEDs alla PÅ	<ul style="list-style-type: none"> <li>•220 volts matning avbruten och SDM kortet kör på batteridrift</li> <li>•Om 220 volt matning finns, se punkt B</li> </ul>
D	MAIN och V <sub>ACC</sub> LEDs AV; VMOT och +24V LEDs PÅ	<ul style="list-style-type: none"> <li>•220 volt matning avbruten och SDM kontrollkortet kör på batteridrift och är i ENERGY SAVE läge</li> <li>•Om 220 volt matning finns, se punkt B</li> </ul>
E	VMOT LED AV; MAIN, V <sub>ACC</sub> och +24V LEDs PÅ	<ul style="list-style-type: none"> <li>•är säkringen F1 5x20 T6,3A på kontrollkortet helt?</li> <li>•är anslutning J3 korrekt?</li> <li>•Kontrollera anslutningarna mellan SDM kortet och spänningsaggregatet</li> <li>•SDM kortet felaktig: byt kortet</li> </ul>
F	VMOT och V <sub>ACC</sub> LEDs AV; MAIN och +24V LEDs PÅ	<ul style="list-style-type: none"> <li>•Detta fel visas när programvarorna uppdateras</li> <li>•fukt kan finnas på kretskortet. Bryt strömmen och torka kortet</li> <li>•SDM kontrollkort felaktig: byt kortet</li> </ul>
G	ERROR LED blinkar sakta	<ul style="list-style-type: none"> <li>•Larm igång: Anslut SD-Keeper och felsök.(se diagnostikguiden)</li> </ul>
H	Dörren låst och ERROR LED PÅ	<ul style="list-style-type: none"> <li>•SETUP måste utföras</li> <li>•Larm igång: anslut SD-Keeper och felsök (se diagnostikguiden)</li> <li>•kontrollera motorkopplingen</li> <li>•kontrollera motorns enkoderkoppling</li> <li>•kontrollera tillståndet på enkoderns bandkabel</li> </ul>
I	Automatik kan ej utföra "SET UP" och ERROR LED blinkar sakta	<ul style="list-style-type: none"> <li>•SETUP processen hindrad (se SDM kontrollkortsinstruktioner)</li> </ul>
L	Automatiken stänger ej och ERROR LED av	<ul style="list-style-type: none"> <li>•fotocellerna aktiverade</li> <li>•kontrollera att driftsfunktionen inte är "DÖRRÖPPEN". Om SD-Keeper inte finns, kontrollera att plint nr. 8 på terminal J6 inte är ansluten till noll</li> <li>•kontrollera att driftsfunktionen inte är "MANUELL"</li> <li>•kontrollera motoranslutningen</li> <li>•kontrollera strömmatningen till motorn (VMOT LED PÅ)</li> </ul>
M	Automatiken vill ej öppna och ERROR LED av	<ul style="list-style-type: none"> <li>•kontrollera att driftsfunktionen inte är "MANUELL"</li> <li>•kontrollera att driftsfunktionen inte är "NATT" (Om SD-Keeper inte finns, kontrollera att plint nr. 7 på J6 inte är kopplad till noll)</li> <li>•kontrollera motoranslutningen</li> <li>•kontrollera att ellåset inte är låst</li> <li>•kontrollera strömmatningen till motorn (VMOT LED PÅ)</li> </ul>
N	Automatiken stänger istället för att öppna eller tvärtom	<ul style="list-style-type: none"> <li>•reversera dipbrytaren 1 på SDM kontrollkortet och utför "SET UP"</li> </ul>
O	Dörrörelsen är för kort	<ul style="list-style-type: none"> <li>•kontrollera att enkoderanslutning J4 är korrekt</li> <li>•kontrollera enkoderns funktion</li> <li>•kontrollera tillståndet av enkoderns bandkabel</li> </ul>
P	Dörrörelsen är för långsam	<ul style="list-style-type: none"> <li>•med SD-Keeper+display, kontrollera de valda hastighetsnivåerna</li> <li>•med SD-Keeper+ display, kontrollera de valda bromsdistanserna</li> </ul>
Q	ERROR LED blinkar snabbt	<ul style="list-style-type: none"> <li>•automatiken utför "SET UP" : vänta tills den är färdig</li> <li>•automatiken utför "RESET": vänta tills den är färdig</li> </ul>