

IT

Aggiunta funzionalità dell'uscita -TX FSW selezionabile tramite dip switch di programmazione (DS1):
DIP1 OFF = funzione "FAILSAFE"
DIP1 ON = funzione "STATO PORTA CHIUSA" (l'uscita si attiva quando la porta è chiusa)

EN

Added output -TX FSW function selectable via the programming DIP switch (DS1):
DIP1 OFF = "FAILSAFE" function
DIP1 ON = "DOOR CLOSED STATUS" function (the output activates when the door is closed)

FR

Ajout fonctionnalité de la sortie -TX FSW sélectionnable par DIP switch de programmation (DS1):
DIP1 OFF = fonction "FAILSAFE"
DIP1 ON = fonction "ÉTAT PORTE FERMÉE" (la sortie s'active lorsque la porte est fermée)

DE

Hinzufügen der Funktion des Ausgangs -TX FSW, auswählbar mittels DIP switch für die Programmierung (DS1):
DIP1 OFF = Funktion „FAILSAFE“
DIP1 ON = Funktion „ZUSTAND TÜR GESCHLOSSEN“ (der Ausgang wird aktiviert, wenn die Tür geschlossen ist)

ES

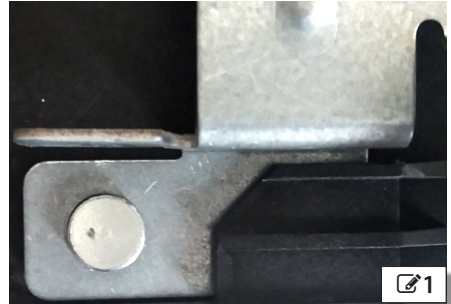
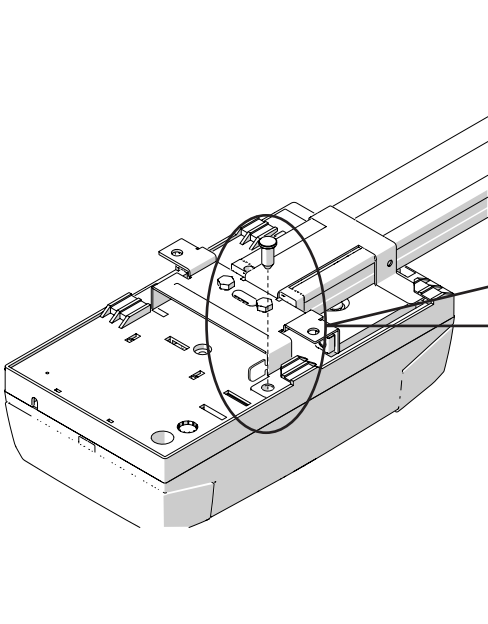
Adición nueva funcionalidad de la salida -TX FSW que se puede seleccionar mediante el DIP switch de programación (DS1):
DIP1 OFF = función "FAILSAFE"
DIP1 ON = función "ESTADO PUERTA CERRADA" (la salida se activa cuando la puerta está cerrada)

NL

Toevoeging functionaliteit van de uitgang -TX FSW selecteerbaar via DIP switch voor programmering (DS1):
DIP1 OFF = functie "FAILSAFE"
DIP1 ON = functie "TOESTAND DEUR GESLOTEN" (de uitgang wordt ingeschakeld wanneer de deur gesloten is)

IT AGGIORNAMENTO ISTRUZIONE
EN INSTRUCTIONS UPDATE
FR MISE À JOUR DES INSTRUCTIONS

DE AKTUALISIERUNG DER ANLEITUNG
ES ACTUALIZACIÓN INSTRUCCIONES
NL UPDATE INSTRUCTIES



IT

1. Inserire il perno di sicurezza.
2. Piegare la linguetta di fissaggio.

EN

1. Insert the shear pin.
2. Bend the mounting lug.

FR

1. Introduire l'axe de sécurité.
2. Plier la languette de fixation.

DE

1. Den Sicherheitszapfen einfügen.
2. Die Befestigungslasche biegen.

ES

1. Introducir el perno de seguridad.
2. Doblar la lengüeta de fijación.

NL

1. Plaats de veiligheidspen.
2. Buig het bevestigingslipje.