



BRUKSANVISNING DAAB ENCODER DB405

Teknisk data

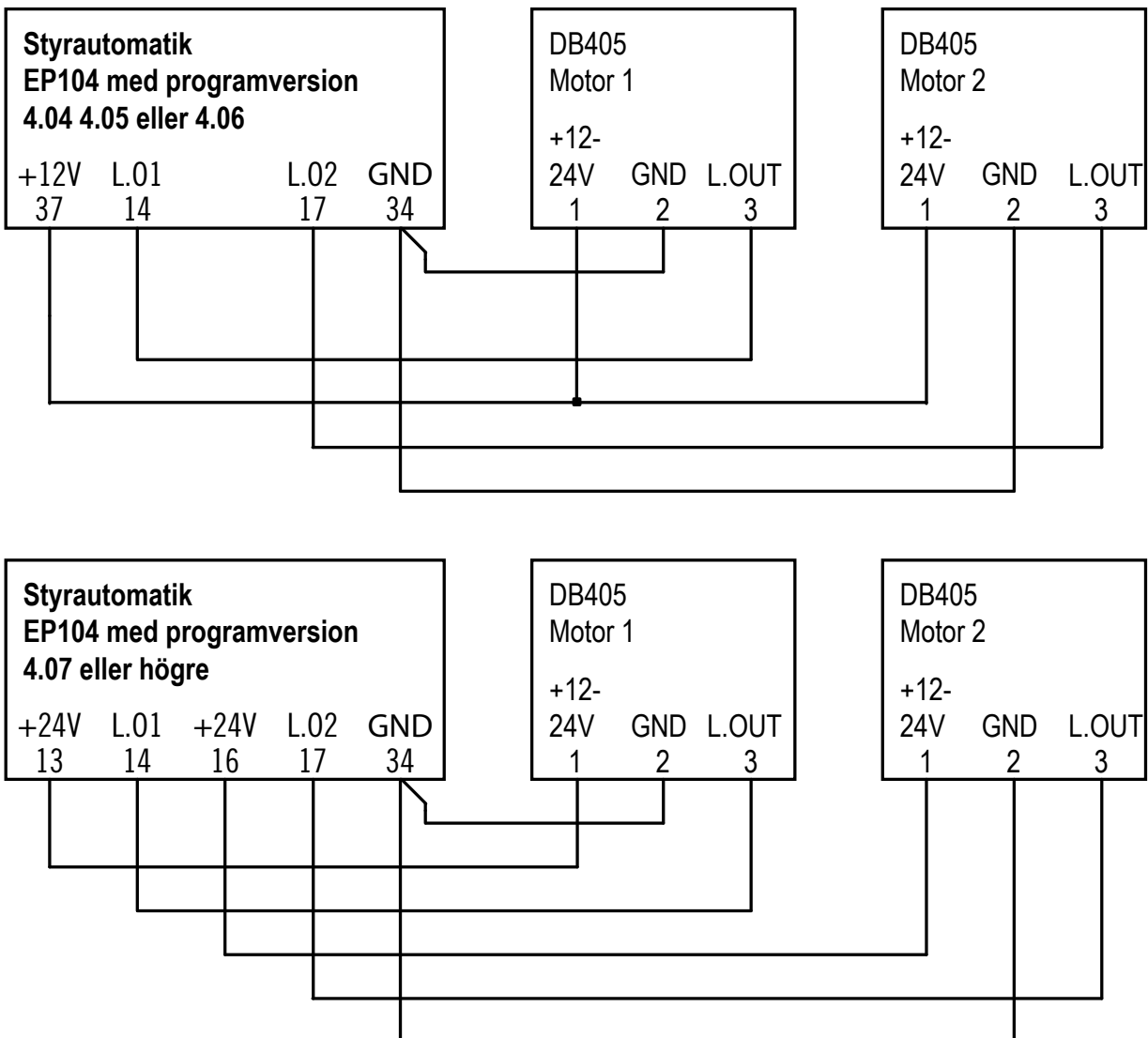
Temperaturområde	-40 till 50 °C
Ljusindikering	En lysdiod som indikerar manöverspänning
Skyddsklass	Kretskortet är avsett för montage i motorspel typ DAAB
Kabellängd	Maximalt 50 meter vid kabelarea 0,75 mm ² (∅ 1 mm) Notera att separata ledare för anslutning av DB405 skall användas

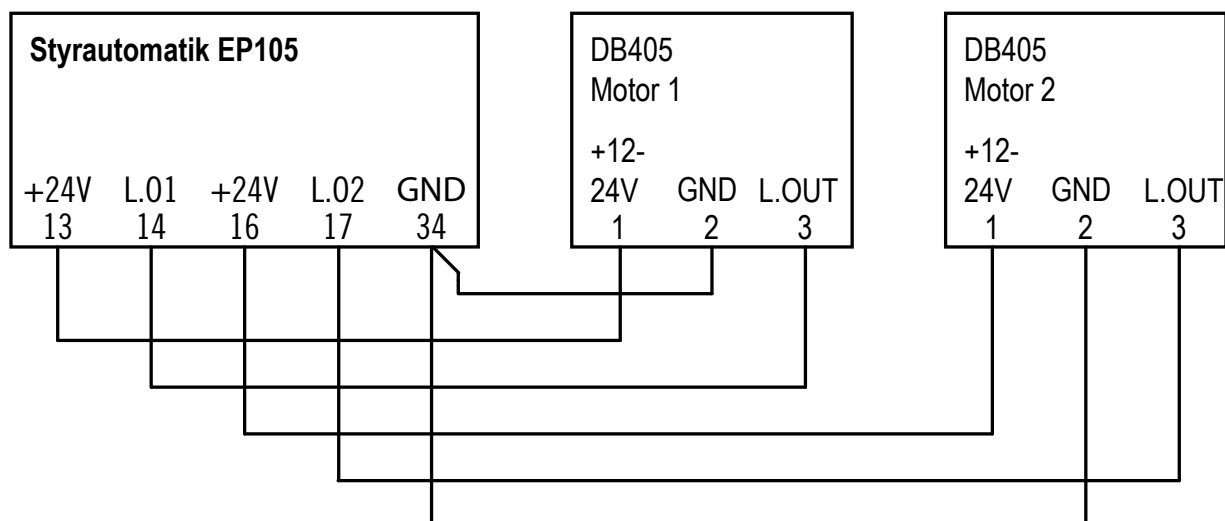
Vid beställning som reservdel till motorspel utrustade med mekaniska gränslägen, kontakta FAAC Nordic AB. DB405 kan anslutas till styrautomatikerna EP104 respektive EP105

Beskrivning för installation av encoder

Encoderen är ett kretskort som tillsammans med en magnet ersätter mekaniska gränslägen. Encoderen omvandlar magnetens position till en spänning som sedan styrautomatiken omvandlar till ett gradtal. I styrautomatiken ställer man sedan in gränserna för öppet respektive stängt läge i L-kanalerna. Encoderen fungerar tillsammans med motorspel MK, MA, MK2, MA2, MT. För instruktioner utöver de som finns nedan samt för mer ingående förklaring, se bruksanvisning för styrautomatikerna EP104 respektive EP105.

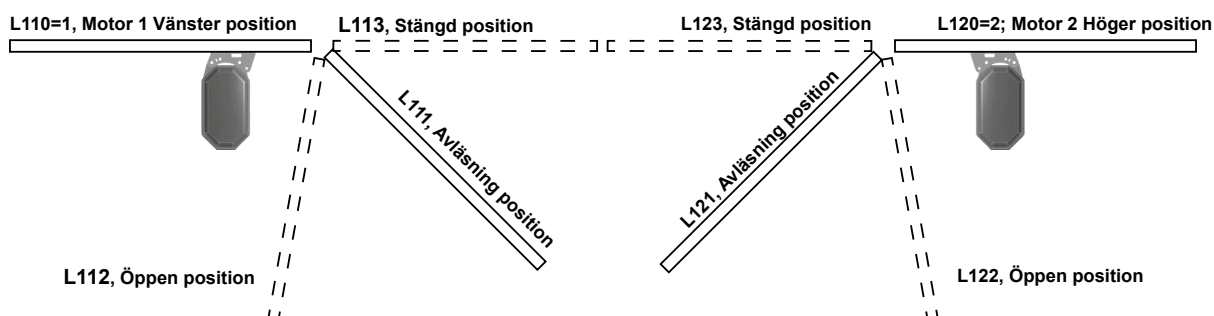
- Inkoppling av encoder





- Sidplacering

För att styrautomatiken skall kunna avgöra att motorn går på rätt håll måste automatiken ställas in korrekt. För att få reda på vilket motorspel som skall ställas som vänster respektive höger, se bild nedan, övermontage med en motor ställs in som höger.



- Plintbeskrivning

Plintarna på Encodern fungerar enligt tabell nedan.

Nr	Funktion
1	12-24 VDC matningsspänning.
2	GND
3	Analog utsignal till styrautomatiken
4-9	Kopplingspunkter (max 24 VDC), plintarna saknar funktion för encodern.

- Ljusindikering

Till vänster om plint nummer 1 finns en lysdiodsindikering som lyser grönt då kortet är spänningsmatat med 12-24 VDC.

Beskrivning av magneten

Magneten som sitter monterad på axeln skall sitta olika vid sidomontage och övermontage. Magneten vrids genom att man skruvar ur den skruv som sitter genom den svarta adaptern.

Magneten sätts vid sidomontage så pilen pekar på motorarmen, vid övermontage vrids magneten 180 grader så den pekar bort från motorarmsfästet.



FAAC Nordic AB
Box 125, SE-284 22 Perstorp
☎ +46 435 77 95 00
www.faac.se, support@faac.se