

BRUKSANVISNING DAAB UTGÅNGSKORT DB407

*För Styrautomatik DAAB EP104
version 4.07 eller högre*

Revisjon: 14



FAAC Nordic AB

BOX 125, SE-284 22 PERSTORP SWEDEN, ☎ +46 435 77 95 00, ✉ support@faac.se

www.faac.se

Teknisk data

Mått (BxHxD)	44x90x24 mm
Temperaturområde	0 till 50 °C
Indikeringar	6 st lysdioder
Utgångar	1 st. triacutgång max 0.75A, 24-230VAC 5 st. reläutgångar max 6A resistivlast per reläutgång vid 230VAC eller 2A vid 24VDC
Skyddsklass	Kretskortet är avsett för internt montage i kapsling

Säkerhetsanvisningar

Se bruksanvisningen för styrautomatiken EP104.

Allmän beskrivning

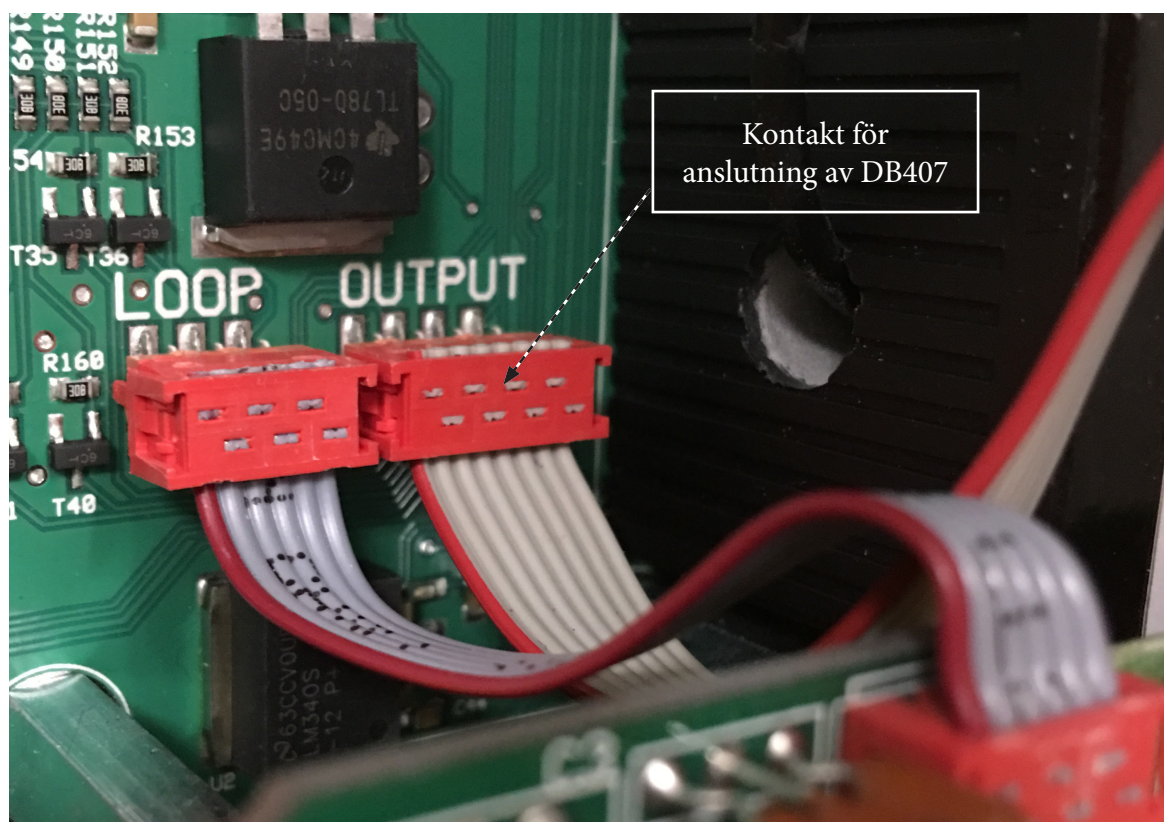
Tilläggskort för att erhålla 6st utgångar på EP104. Alla utgångarna har programmerbar funktion. Inställningar av funktioner för utgångarna görs på EP104.

Används utgång o4 måste matningsspänningen vara av AC-typ, växelspanning, då denna utgång är av typen triac. Notera att i2 är gemensam för o3 och o4

Status för utgångarna indikeras med hjälp av lysdioder som finns monterade i ovkant på kortet. Tänd lysdiod indikerar sluten funktion.

Montering

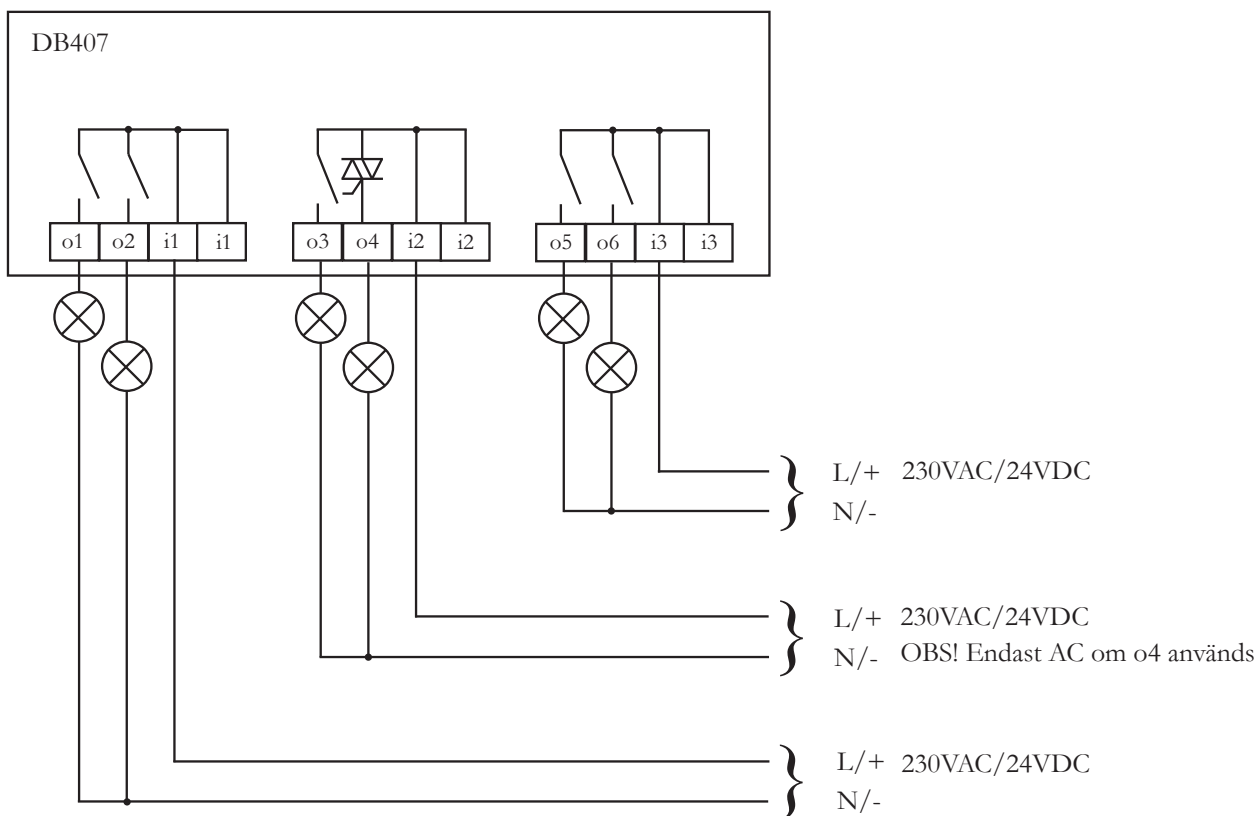
1. Ladda ur eventuell personlig elektrostatisk laddning genom att ta i en jordad anslutning innan montering.
2. Bryt spänning till EP104.
3. Skruva fast kortet DB407, med 2st skruvar M4x6 på distanser på EP104.
4. Anslut kabel till kontakt "OUTPUT".
5. Koppla in kortet enligt inkoppling.



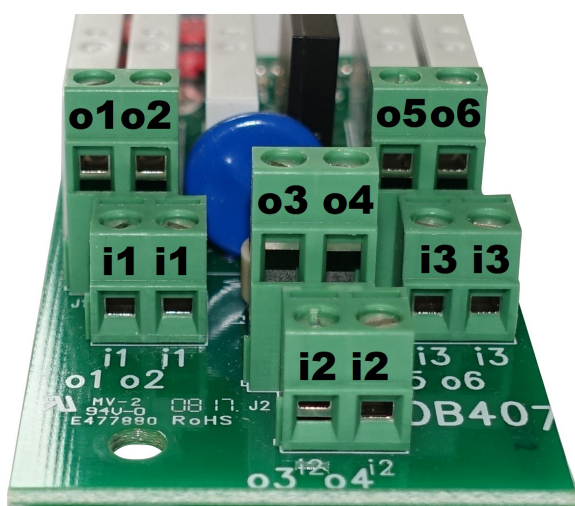
Inkoppling

Om klenspänning används tillsammans med lågspänning skall kablar anslutna till grupperna i1, o1, o2 och i2, o3, o4 samt i3, o5, o6 gruppvis säkras med buntband så nära plinten som möjligt.

Inkoppling skall göras av behörig installatör.



💡 Om o4 används för AC och o3 ska användas för DC kan o3 styra ett mellanrelä



När kortet är monterat och inkopplat kan spänningen slås på till EP104.

Funktioner med tilläggskort DB407

Med DB410 monterat får man tillgång till 5 stycken programmerbara relägångar och en triacutgång. Dessa utgångar är grupperade i tre grupper med två gemensamma positioner. Notera att det är de positionerna som sitter närmst mönsterkortet på varje plint som är de gemensamma positionerna. Dessa positioner är märkta med i1, i2 och i3. Utgångarna är de övre plintpositionerna.

Funktioner för programmerbar utgång 1 - 6

Anvisningarna för alla 6 programmerbara utgångar är identiska med skillnad för kanalnummer där utgång 1 har kanalnummer o1nn, utgång 2 har kanalnummer o2nn och så vidare. Här nedan visas inställning för utgång 1.

Aktivera programmerbar utgång 1 genom att sätta o100 till önskad funktion. Värde 0 medför att utgången är avstängd (öppen) oavsett andra kanalers inställning.

Om värde 1 ställs in kan utgången användas som signalljus genom lägesindikering, man kan även få signal vid rörelse samt förvarningstid med denna inställning. Värde 2 ger närvarodetektering på fordonsslinga, värde 3 är gjord för motorlås och värde 4 gör utgången till en larmutgång.

Kanal o110 Öppet läge:

Ställ in 1 för att få fast signal i öppet läge.

Kanal o111 Mellanläge

Ställ in 1 för att få fast signal i mellanläge.

Kanal o112 Stängt läge

Ställ in 1 för att få fast signal i stängt läge.

Exempel för grönt ljus: o110 = 1, o111 = 0, o112 = 0.

Exempel för rött ljus: o110 = 0, o111 = 1, o112 = 1.

Kanal o113 Rörelse

Använd denna kanal för att ange funktion vid rörelse. Funktionen kommer vara aktiv så fort porten är i rörelse. Se kanallista för inställningsbara alternativ. Endast utgång 4 har möjlighet att ge en blinkande signal.

Kanal o120 Förvarningstid före start.

Inställbar tid 0,00 – 9,59 minuter där 0,00 menas avstängd. Vilken funktion som ska förvarnas väljs i o121.

Kanal o121 Förvarningsfunktion i kombination med kanal o120

Ställ in värde 1 för att få fast signal före automatisk stängning, 2 för att få fast signal före uppställning och automatisk stängning, 3 för att få fast signal före stängsignal, uppställning och automatisk stängning, 4 för signal innan alla manöversignaler.

Kanal o122 Funktion under förvarning

Välj 1 om utsignalen ska inaktiveras under förvaring i någon utgång.

Välj 2 om utgången ska fortsätta indikera läge eller rörelse oavsett förvarning.

Kanal o130 Fördröjning av larm vid fel enligt o131 - o142. Larm är fördröjt med inställd tid 0,00 – 9,59 minuter, fabriksinställt till 0,00. Då fel enligt o131 - o142 upphör, så upphör även utsignalen, larmet. Det finns ingen kvittens av larm.

Kanal o131-o142 Larm vid olika tillstånd

Om ställd till 1, ger utgången signal då tillståndet enligt kanalens beskrivning varit uppfyllt längre än inställd tid i o130.

Utgång kan väljas till att vara slutande eller brytande genom att ställa kanal o183 till:

Värde 1 ger slutande funktion (NO) och värde 2 ger brytande funktion (NC).

Kanal o191 Funktion då LOOP1, LOOP2 eller PHOTO blir påverkad:

Används för att ställa in vilken närvarodetektering man vill ha från fordonsslingan. Se kanallista för inställbara alternativ.

Funktion för programmerbar utgång 4

Programmerbar utgång 4 är i princip samma som för utgångarna 1, 2, 3, 5 och 6 med skillnad att utgången är av typ triac. Alla inställningar är lika för utgång 1 till 6 förutom att alternativ för blinkande signal endast finns för utgång 4. Se kanalförteckningen för att se kanalinställningar.

- **Stängsellarm**

För att använda sig av stängsellarm kan t.ex. utgångarna o1 eller o2 användas. Notera att i1+i1 är två gemensamma ingångar för o1 och o2. Vid spänningsfall ligger dessa utgångar öppna, NO. Tänk på att utgångarna skall kopplas så att ej ansluten kabel, avbrott i kabel eller spänningsbortfall på EP104 ger aktiverat stängsellarm. Ange följande inställningar för att använda utgång 1 för stängsellarm.

o100 = 1, Lägesindikering.

o110 = 1, Signal i öppet läge.

o111 = 1, Signal i mellanläge.

o113 = 3, Signal vid öppnande/stängande rörelse.

o114 = Frånslagsfördröjning, minst 1 sekund och enligt larmtillverkarens anvisningar.

o120 = Förvarningstid innan start, enligt larmtillverkarens anvisningar.

o121 = 4, Fast signal före alla rörelser.

o122 = 2, Utsignal enligt o110-o113.

- Kanalförteckning, o-kanaler

Programmerbar utgång 1

Nr.	Benämning	Gränser	Fabrik	Inställt
o100	Funktion utgång 1	0 - 4	1	
	0	Avstängd		
	1	Lägesindikering/Rörelse/Förvarning. Signal enligt o110 - o122		
	2	Närvarodetektering/Riktningssavkänning. Signal enligt o191		
	3	Lås		
	4	Larmutgång. Signal enligt o130 - o142		
o110	Öppet läge	0 - 1	1	
	0	Avstängd		
	1	Fast signal		
o111	Mellanläge	0 - 1	0	
	0	Avstängd		
	1	Fast signal		
o112	Stängt läge	0 - 1	0	
	0	Avstängd		
	1	Fast signal		
o113	Rörelse	0 - 4	4	
	0	Avstängd		
	1	Fast signal i öppnande rörelse		
	2	Fast signal i stängande rörelse		
	3	Fast signal i öppnande och stängande rörelse		
	4	Ingen signal under rörelse, används i kombination med o110, o111 och o112.		
o114	Frånslagsfördröjning. Frånslag efter inställd tid. Att användas tex för belysning som slås ifrån efter viss tid från stängning	0,00 - 9,59 minuter	0,00	
o120	Förvarningstid före start	0,00 - 9,59 minuter	0,00	
o121	Förvarningsfunktion i kombination med o120	1 - 4	2	
	1	Fast signal före automatisk stängning		
	2	Fast signal före uppställning och automatisk stängning		
	3	Fast signal före stängsignal, uppställning och automatisk stängning		
	4	Fast signal före alla signaler		
o122	Funktion under förvarningstid	1 - 2	1	
	1	Utsignalen inaktiverad under förvarning i annan utgång		
	2	Utsignal enligt o110-o113		

Nr.	Benämning	Gränser	Fabrik	Inställt
o130*	Larmfördröjning. Larm i kanalerna o131 – o142 måste vara aktiva denna tid för att ge utsignal.	0,00 - 9,59 minuter	0,00	
o131*	Larm vid trasigt klämskydd.	0 - 1	0	
	0	Avstängt		
	1	Fast signal		
o132*	Larm vid kritiskt felmeddelande på display	0 - 1	0	
	0	Avstängt		
	1	Fast signal		
o133*	Larm vid bruten stoppkrets	0 - 1	0	
	0	Avstängt		
	1	Fast signal		
o134*	Larm vid port öppen	0 - 1	0	
	0	Avstängt		
	1	Fast signal		
o135*	Larm vid port i mellanläge	0 - 1	0	
	0	Avstängt		
	1	Fast signal		
o136*	Larm vid port i stängt läge	0 - 1	0	
	0	Avstängt		
	1	Fast signal		
o137*	Larm vid påverkad fordonsslinga 1	0 - 1	0	
	0	Avstängt		
	1	Fast signal		
o138*	Larm vid påverkad fordonsslinga 2	0 - 1	0	
	0	Avstängt		
	1	Fast signal		
o139*	Larm vid bruten fotocell	0 - 1	0	
	0	Avstängt		
	1	Fast signal		
o142*	Larm vid okritiskt felmeddelande på display	0 - 1	0	
	0	Avstängt		
	1	Fast signal		
o183	Invertering av kontaktfunktion för utgång	1 - 2	1	
	1	Slutande funktion, NO		
	2	Brytande funktion, NC		

*=Endast vid o100 ställd till 4.

o191	Funktion då LOOP1, LOOP2 eller PHOTO blir påverkad	01 - 14	01	
	01	Närvarodetektering. Signal när LOOP1 påverkas, ligger kvar till dess LOOP1 är opåverkad.		
	02	Närvarodetektering. Signal när LOOP2 påverkas, ligger kvar till dess LOOP2 är opåverkad.		
	03	Närvarodetektering. Signal när både LOOP1 och LOOP2 påverkas, ligger kvar till antingen LOOP1 eller LOOP2 är opåverkad.		
	04	Närvarodetektering. Signal när PHOTO påverkas, ligger kvar till dess PHOTO är opåverkad.		
	05	Närvarodetektering. Signal när PHOTO och LOOP1 påverkas, ligger kvar till antingen PHOTO eller LOOP1 är opåverkad.		
	06	Närvarodetektering. Signal när PHOTO och LOOP2 påverkas, ligger kvar till antingen PHOTO eller LOOP2 är opåverkad.		
	07	Närvarodetektering. Signal när PHOTO, LOOP1 och LOOP2 påverkas, ligger kvar till antingen PHOTO LOOP1 eller LOOP2 är opåverkad.		
	08	Närvarodetektering. Signal när antingen LOOP1 eller LOOP2 påverkas, ligger kvar till antingen LOOP1 eller LOOP2 är opåverkad.		
	09	Riktningssavkänning. Signal då först LOOP1 och sedan LOOP2 påverkas. Signalen ligger kvar tills LOOP2 är opåverkad.		
	10	Riktningssavkänning. Signal då först LOOP1 och sedan PHOTO påverkas. Signalen ligger kvar tills PHOTO är opåverkad.		
	11	Riktningssavkänning. Signal då först LOOP2 och sedan LOOP1 påverkas. Signalen ligger kvar tills LOOP1 är opåverkad.		
	12	Riktningssavkänning. Signal då först LOOP2 och sedan PHOTO påverkas. Signalen ligger kvar tills PHOTO är opåverkad.		
	13	Riktningssavkänning. Signal då först PHOTO och sedan LOOP1 påverkas. Signalen ligger kvar tills LOOP1 är opåverkad.		
	14	Riktningssavkänning. Signal då först PHOTO och sedan LOOP2 påverkas. Signalen ligger kvar tills LOOP2 är opåverkad.		

Programmerbar utgång 2

Nr.	Benämning	Gränser	Fabrik	Inställt
o200	Funktion utgång 2	0 - 4	1	
	0 Avstängd			
	1 Lägesindikering/Rörelse/Förvarning. Signal enligt o210 - o222			
	2 Närvarodetektering/Riktningssavkänning. Signal enligt o291			
	3 Lås			
	4 Larmutgång. Signal enligt o230 - o242			
o210	Öppet läge	0 - 1	0	
	0 Avstängd			
	1 Fast signal			
o211	Mellanläge	0 - 1	0	
	0 Avstängd			
	1 Fast signal			
o212	Stängt läge	0 - 1	1	
	0 Avstängd			
	1 Fast signal			
o213	Rörelse	0 - 4	4	
	0 Avstängd			
	1 Fast signal i öppnande rörelse			
	2 Fast signal i stängande rörelse			
	3 Fast signal i öppnande och stängande rörelse			
	4 Ingen signal under rörelse, används i kombination med o210, o211 och o212.			
o214	Frånslagsfördröjning. Frånslag efter inställd tid. Att användas tex för belysning som slås ifrån efter viss tid från stängning	0,00 - 9,59 minuter	0,00	
o220	Förvarningstid före start	0,00 - 9,59 minuter	0,00	
o221	Förvarningsfunktion i kombination med o220	1 - 4	2	
	1 Fast signal före automatisk stängning			
	2 Fast signal före uppställning och automatisk stängning			
	3 Fast signal före stängsignal, uppställning och automatisk stängning			
	4 Fast signal före alla signaler			
o222	Funktion under förvarningstid	1 - 2	1	
	1 Utsignalen inaktiverad under förvarning i annan utgång			
	2 Utsignal enligt o210-o213			

Nr.	Benämning	Gränser	Fabrik	Inställt
o230*	Larmfördröjning. Larm i kanalerna o231 – o242 måste vara aktiva denna tid för att ge utsignal.	0,00 - 9,59 minuter	0,00	
o231*	Larm vid trasigt klämskydd.	0 - 1	0	
	0	Avstängt		
	1	Fast signal		
o232*	Larm vid okritisk felmeddelande på display	0 - 1	0	
	0	Avstängt		
	1	Fast signal		
o233*	Larm vid bruten stoppkrets	0 - 1	0	
	0	Avstängt		
	1	Fast signal		
o234*	Larm vid port öppen	0 - 1	0	
	0	Avstängt		
	1	Fast signal		
o235*	Larm vid port i mellanläge	0 - 1	0	
	0	Avstängt		
	1	Fast signal		
o236*	Larm vid port i stängt läge	0 - 1	0	
	0	Avstängt		
	1	Fast signal		
o237*	Larm vid påverkad fordonsslinga 1	0 - 1	0	
	0	Avstängt		
	1	Fast signal		
o238*	Larm vid påverkad fordonsslinga 2	0 - 1	0	
	0	Avstängt		
	1	Fast signal		
o239*	Larm vid bruten fotocell	0 - 1	0	
	0	Avstängt		
	1	Fast signal		
o242*	Larm vid okritiskt felmeddelande på display	0 - 1	0	
	0	Avstängt		
	1	Fast signal		
o283	Invertering av kontaktfunktion för utgång	1 - 2	1	
	1	Slutande funktion, NO		
	2	Brytande funktion, NC		

*=Endast vid o200 ställd till 4.

o291	Funktion då LOOP1, LOOP2 eller PHOTO blir påverkad	01 - 14	01	
	01	Närvarodetektering. Signal när LOOP1 påverkas, ligger kvar till dess LOOP1 är opåverkad.		
	02	Närvarodetektering. Signal när LOOP2 påverkas, ligger kvar till dess LOOP2 är opåverkad.		
	03	Närvarodetektering. Signal när både LOOP1 och LOOP2 påverkas, ligger kvar till antingen LOOP1 eller LOOP2 är opåverkad.		
	04	Närvarodetektering. Signal när PHOTO påverkas, ligger kvar till dess PHOTO är opåverkad.		
	05	Närvarodetektering. Signal när PHOTO och LOOP1 påverkas, ligger kvar till antingen PHOTO eller LOOP1 är opåverkad.		
	06	Närvarodetektering. Signal när PHOTO och LOOP2 påverkas, ligger kvar till antingen PHOTO eller LOOP2 är opåverkad.		
	07	Närvarodetektering. Signal när PHOTO, LOOP1 och LOOP2 påverkas, ligger kvar till antingen PHOTO LOOP1 eller LOOP2 är opåverkad.		
	08	Närvarodetektering. Signal när antingen LOOP1 eller LOOP2 påverkas, ligger kvar till antingen LOOP1 eller LOOP2 är opåverkad.		
	09	Riktningssavkänning. Signal då först LOOP1 och sedan LOOP2 påverkas. Signalen ligger kvar tills LOOP2 är opåverkad.		
	10	Riktningssavkänning. Signal då först LOOP1 och sedan PHOTO påverkas. Signalen ligger kvar tills PHOTO är opåverkad.		
	11	Riktningssavkänning. Signal då först LOOP2 och sedan LOOP1 påverkas. Signalen ligger kvar tills LOOP1 är opåverkad.		
	12	Riktningssavkänning. Signal då först LOOP2 och sedan PHOTO påverkas. Signalen ligger kvar tills PHOTO är opåverkad.		
	13	Riktningssavkänning. Signal då först PHOTO och sedan LOOP1 påverkas. Signalen ligger kvar tills LOOP1 är opåverkad.		
	14	Riktningssavkänning. Signal då först PHOTO och sedan LOOP2 påverkas. Signalen ligger kvar tills LOOP2 är opåverkad.		

Programmerbar utgång 3

Nr.	Benämning	Gränser	Fabrik	Inställt
o300	Funktion utgång 3	0 - 4	1	
	0	Avstängd		
	1	Lägesindikering/Rörelse/Förvarning. Signal enligt o310 - o322		
	2	Närvarodetektering/Riktningssavkänning. Signal enligt o391		
	3	Lås		
	4	Larmutgång. Signal enligt o330 - o342		
o310	Öppet läge	0 - 1	1	
	0	Avstängd		
	1	Fast signal		
o311	Mellanläge	0 - 1	0	
	0	Avstängd		
	1	Fast signal		
o312	Stängt läge	0 - 1	0	
	0	Avstängd		
	1	Fast signal		
o313	Rörelse	0 - 4	4	
	0	Avstängd		
	1	Fast signal i öppnande rörelse		
	2	Fast signal i stängande rörelse		
	3	Fast signal i öppnande och stängande rörelse		
	4	Ingen signal under rörelse, används i kombination med o310, o311 och o312.		
o314	Frånslagsfördröjning. Frånslag efter inställd tid. Att användas tex för belysning som slås ifrån efter viss tid från stängning	0,00 - 9,59 minuter	0,00	
o320	Förvarningstid före start	0,00 - 9,59 minuter	0,00	
o321	Förvarningsfunktion i kombination med o320	1 - 4	2	
	1	Fast signal före automatisk stängning		
	2	Fast signal före uppställning och automatisk stängning		
	3	Fast signal före stängsignal, uppställning och automatisk stängning		
	4	Fast signal före alla signaler		
o322	Funktion under förvarningstid	1 - 2	1	
	1	Utsignalen inaktiverad under förvarning i annan utgång		
	2	Utsignal enligt o310-o313		

Nr.	Benämning	Gränser	Fabrik	Inställt
o330*	Larmfördröjning. Larm i kanalerna o331 – o342 måste vara aktiva denna tid för att ge utsignal.	0,00 - 9,59 minuter	0,00	
o331*	Larm vid trasigt klämskydd.	0 - 1	0	
	0	Avstängt		
	1	Fast signal		
o332*	Larm vid kritiskt felmeddelande på display	0 - 1	0	
	0	Avstängt		
	1	Fast signal		
o333*	Larm vid bruten stoppkrets	0 - 1	0	
	0	Avstängt		
	1	Fast signal		
o334*	Larm vid port öppen	0 - 1	0	
	0	Avstängt		
	1	Fast signal		
o335*	Larm vid port i mellanläge	0 - 1	0	
	0	Avstängt		
	1	Fast signal		
o336*	Larm vid port i stängt läge	0 - 1	0	
	0	Avstängt		
	1	Fast signal		
o337*	Larm vid påverkad fordonsslinga 1	0 - 1	0	
	0	Avstängt		
	1	Fast signal		
o338*	Larm vid påverkad fordonsslinga 2	0 - 1	0	
	0	Avstängt		
	1	Fast signal		
o339*	Larm vid bruten fotocell	0 - 1	0	
	0	Avstängt		
	1	Fast signal		
o342*	Larm vid okritiskt felmeddelande på display	0 - 1	0	
	0	Avstängt		
	1	Fast signal		
o383	Invertering av kontaktfunktion för utgång	1 - 2	1	
	1	Slutande funktion, NO		
	2	Slutande funktion, NC		

*=Endast vid o300 ställd till 4.

o391	Funktion då LOOP1, LOOP2 eller PHOTO blir påverkad	01 - 14	01
	01	Närvarodetektering. Signal när LOOP1 påverkas, ligger kvar till dess LOOP1 är opåverkad.	
	02	Närvarodetektering. Signal när LOOP2 påverkas, ligger kvar till dess LOOP2 är opåverkad.	
	03	Närvarodetektering. Signal när både LOOP1 och LOOP2 påverkas, ligger kvar till antingen LOOP1 eller LOOP2 är opåverkad.	
	04	Närvarodetektering. Signal när PHOTO påverkas, ligger kvar till dess PHOTO är opåverkad.	
	05	Närvarodetektering. Signal när PHOTO och LOOP1 påverkas, ligger kvar till antingen PHOTO eller LOOP1 är opåverkad.	
	06	Närvarodetektering. Signal när PHOTO och LOOP2 påverkas, ligger kvar till antingen PHOTO eller LOOP2 är opåverkad.	
	07	Närvarodetektering. Signal när PHOTO, LOOP1 och LOOP2 påverkas, ligger kvar till antingen PHOTO LOOP1 eller LOOP2 är opåverkad.	
	08	Närvarodetektering. Signal när antingen LOOP1 eller LOOP2 påverkas, ligger kvar till antingen LOOP1 eller LOOP2 är opåverkad.	
	09	Riktningssvämning. Signal då först LOOP1 och sedan LOOP2 påverkas. Signalen ligger kvar tills LOOP2 är opåverkad.	
	10	Riktningssvämning. Signal då först LOOP1 och sedan PHOTO påverkas. Signalen ligger kvar tills PHOTO är opåverkad.	
	11	Riktningssvämning. Signal då först LOOP2 och sedan LOOP1 påverkas. Signalen ligger kvar tills LOOP1 är opåverkad.	
	12	Riktningssvämning. Signal då först LOOP2 och sedan PHOTO påverkas. Signalen ligger kvar tills PHOTO är opåverkad.	
	13	Riktningssvämning. Signal då först PHOTO och sedan LOOP1 påverkas. Signalen ligger kvar tills LOOP1 är opåverkad.	
	14	Riktningssvämning. Signal då först PHOTO och sedan LOOP2 påverkas. Signalen ligger kvar tills LOOP2 är opåverkad.	

Programmerbar utgång 4

Nr.	Benämning	Gränser	Fabrik	Inställt
o400	Funktion utgång 4	0 - 4	0	
	0	Avstängd		
	1	Lägesindikering/Rörelse/Förvarning. Signal enligt o410 – o422		
	2	Närvarodetektering/Riktningssavkänning. Signal enligt o491		
	3	Lås		
	4	Larmutgång. Signal enligt o430 – o442		
o410	Öppet läge	0 - 2	0	
	0	Avstängd		
	1	Fast signal		
	2	Blinkande signal		
o411	Mellanläge	0 - 2	1	
	0	Avstängd		
	1	Fast signal		
	2	Blinkande signal		
o412	Stängt läge	0 - 2	1	
	0	Avstängd		
	1	Fast signal		
	2	Blinkande signal		
o413	Rörelse	0 - 7	0	
	0	Avstängd		
	1	Fast signal i öppnande rörelse		
	2	Fast signal i stängande rörelse		
	3	Fast signal i öppnande och stängande rörelse		
	4	Ingen signal under rörelse, används i kombination med o410, o411 och o412.		
	5	Blinkande signal i öppnande rörelse		
	6	Blinkande signal i stängande rörelse		
	7	Blinkande signal i öppnande och stängande rörelse		
o414	Frånslagsfördröjning. Frånslag efter inställd tid. Att användas tex för belysning som slås ifrån efter viss tid från stängning	0,00 - 9,59 minuter	0,00	
o420	Förvarningstid före start	0,00 - 9,59 minuter	0,00	
o421	Förvarningsfunktion i kombination med o420	1 - 8	2	
	1	Fast signal före automatisk stängning		
	2	Fast signal före uppställning och automatisk stängning		
	3	Fast signal före stängsignal, uppställning och automatisk stängning		
	4	Fast signal före alla signaler		
	5	Blinkande signal före automatisk stängning		
	6	Blinkande signal före uppställning och automatisk stängning		
	7	Blinkande signal före stängsignal, uppställning och automatisk stängning		
	8	Blinkande signal före alla signaler		

Nr.	Benämning	Gränser	Fabrik	Inställt
o422	Funktion under förvarningstid	1 - 2	1	
	1 Utsignalen inaktiverad under förvarning i annan utgång			
	2 Utsignal enligt o410-o413			
o423	Blinkfrekvens	0,1-2,0 sek	0,5	
o430*	Larmfördröjning. Larm i kanalerna o431 – o442 måste vara aktiva denna tid för att ge utsignal.	0,00 - 9,59 minuter	0,00	
o431*	Larm vid trasigt klämskydd.	0 - 1	0	
	0 Avstängt			
	1 Fast signal			
o432*	Larm vid kritiskt felmeddelande på display	0 - 1	0	
	0 Avstängt			
	1 Fast signal			
o433*	Larm vid bruten stoppkrets	0 - 1	0	
	0 Avstängt			
	1 Fast signal			
o434*	Larm vid port öppen	0 - 1	0	
	0 Avstängt			
	1 Fast signal			
o435*	Larm vid port i mellanläge	0 - 1	0	
	0 Avstängt			
	1 Fast signal			
o436*	Larm vid port i stängt läge	0 - 1	0	
	0 Avstängt			
	1 Fast signal			
o437*	Larm vid påverkad fordonsslinga 1	0 - 1	0	
	0 Avstängt			
	1 Fast signal			
o438*	Larm vid påverkad fordonsslinga 2	0 - 1	0	
	0 Avstängt			
	1 Fast signal			
o439*	Larm vid bruten fotocell	0 - 1	0	
	0 Avstängt			
	1 Fast signal			
o442*	Larm vid okritiskt felmeddelande på display	0 - 1	0	
	0 Avstängt			
	1 Fast signal			
o483	Invertering av kontaktfunktion för utgång	1 - 2	1	
	1 Slutande funktion, NO			
	2 Slutande funktion, NC			

*=Endast vid o400 ställd till 4.

o491	Funktion då LOOP1, LOOP2 eller PHOTO blir påverkad	01 - 14	01	
	01	Närvarodetektering. Signal när LOOP1 påverkas, ligger kvar till dess LOOP1 är opåverkad.		
	02	Närvarodetektering. Signal när LOOP2 påverkas, ligger kvar till dess LOOP2 är opåverkad.		
	03	Närvarodetektering. Signal när både LOOP1 och LOOP2 påverkas, ligger kvar till antingen LOOP1 eller LOOP2 är opåverkad.		
	04	Närvarodetektering. Signal när PHOTO påverkas, ligger kvar till dess PHOTO är opåverkad.		
	05	Närvarodetektering. Signal när PHOTO och LOOP1 påverkas, ligger kvar till antingen PHOTO eller LOOP1 är opåverkad.		
	06	Närvarodetektering. Signal när PHOTO och LOOP2 påverkas, ligger kvar till antingen PHOTO eller LOOP2 är opåverkad.		
	07	Närvarodetektering. Signal när PHOTO, LOOP1 och LOOP2 påverkas, ligger kvar till antingen PHOTO LOOP1 eller LOOP2 är opåverkad.		
	08	Närvarodetektering. Signal när antingen LOOP1 eller LOOP2 påverkas, ligger kvar till antingen LOOP1 eller LOOP2 är opåverkad.		
	09	Riktningssavkänning. Signal då först LOOP1 och sedan LOOP2 påverkas. Signalen ligger kvar tills LOOP2 är opåverkad.		
	10	Riktningssavkänning. Signal då först LOOP1 och sedan PHOTO påverkas. Signalen ligger kvar tills PHOTO är opåverkad.		
	11	Riktningssavkänning. Signal då först LOOP2 och sedan LOOP1 påverkas. Signalen ligger kvar tills LOOP1 är opåverkad.		
	12	Riktningssavkänning. Signal då först LOOP2 och sedan PHOTO påverkas. Signalen ligger kvar tills PHOTO är opåverkad.		
	13	Riktningssavkänning. Signal då först PHOTO och sedan LOOP1 påverkas. Signalen ligger kvar tills LOOP1 är opåverkad.		
	14	Riktningssavkänning. Signal då först PHOTO och sedan LOOP2 påverkas. Signalen ligger kvar tills LOOP2 är opåverkad.		

Programmerbar utgång 5

Nr.	Benämning	Gränser	Fabrik	Inställt
o500	Funktion utgång 1	0 - 4	0	
	0	Avstängd		
	1	Lägesindikering/Rörelse/Förvarning. Signal enligt o510 - o522		
	2	Närvarodetektering/Riktningssavkänning. Signal enligt o591		
	3	Lås		
	4	Larmutgång. Signal enligt o530 - o542		
o510	Öppet läge	0 - 1	0	
	0	Avstängd		
	1	Fast signal		
o511	Mellanläge	0 - 1	0	
	0	Avstängd		
	1	Fast signal		
o512	Stängt läge	0 - 1	0	
	0	Avstängd		
	1	Fast signal		
o513	Rörelse	0 - 4	4	
	0	Avstängd		
	1	Fast signal i öppnande rörelse		
	2	Fast signal i stängande rörelse		
	3	Fast signal i öppnande och stängande rörelse		
	4	Ingen signal under rörelse, används i kombination med o510, o511 och o512.		
o514	Frånslagsfördröjning. Frånslag efter inställd tid. Att användas tex för belysning som slås ifrån efter viss tid från stängning	0,00 - 9,59 minuter	0,00	
o520	Förvarningstid före start	0,00 - 9,59 minuter	0,00	
o521	Förvarningsfunktion i kombination med o520	1 - 4	2	
	1	Fast signal före automatisk stängning		
	2	Fast signal före uppställning och automatisk stängning		
	3	Fast signal före stängsignal, uppställning och automatisk stängning		
	4	Fast signal före alla signaler		
o522	Funktion under förvarningstid	1 - 2	1	
	1	Utsignalen inaktiverad under förvarning i annan utgång		
	2	Utsignal enligt o510-o513		

Nr.	Benämning	Gränser	Fabrik	Inställt
o530*	Larmfördröjning. Larm i kanalerna o531 – o542 måste vara aktiva denna tid för att ge utsignal.	0,00 - 9,59 minuter	0,00	
o531*	Larm vid trasigt klämskydd.	0 - 1	0	
	0	Avstängt		
	1	Fast signal		
o532*	Larm vid kritiskt felmeddelande på display	0 - 1	0	
	0	Avstängt		
	1	Fast signal		
o533*	Larm vid bruten stoppkrets	0 - 1	0	
	0	Avstängt		
	1	Fast signal		
o534*	Larm vid port öppen	0 - 1	0	
	0	Avstängt		
	1	Fast signal		
o535*	Larm vid port i mellanläge	0 - 1	0	
	0	Avstängt		
	1	Fast signal		
o536*	Larm vid port i stängt läge	0 - 1	0	
	0	Avstängt		
	1	Fast signal		
o537*	Larm vid påverkad fordonsslinga 1	0 - 1	0	
	0	Avstängt		
	1	Fast signal		
o538*	Larm vid påverkad fordonsslinga 2	0 - 1	0	
	0	Avstängt		
	1	Fast signal		
o539*	Larm vid bruten fotocell	0 - 1	0	
	0	Avstängt		
	1	Fast signal		
o542*	Larm vid okritiskt felmeddelande på display	0 - 1	0	
	0	Avstängt		
	1	Fast signal		
o583	Invertering av kontaktfunktion för utgång	1 - 2	1	
	1	Slutande funktion, NO		
	2	Brytande funktion, NC		

*=Endast vid o500 ställd till 4.

o591	Funktion då LOOP1, LOOP2 eller PHOTO blir påverkad	01 - 14	01	
	01	Närvarodetektering. Signal när LOOP1 påverkas, ligger kvar till dess LOOP1 är opåverkad.		
	02	Närvarodetektering. Signal när LOOP2 påverkas, ligger kvar till dess LOOP2 är opåverkad.		
	03	Närvarodetektering. Signal när både LOOP1 och LOOP2 påverkas, ligger kvar till antingen LOOP1 eller LOOP2 är opåverkad.		
	04	Närvarodetektering. Signal när PHOTO påverkas, ligger kvar till dess PHOTO är opåverkad.		
	05	Närvarodetektering. Signal när PHOTO och LOOP1 påverkas, ligger kvar till antingen PHOTO eller LOOP1 är opåverkad.		
	06	Närvarodetektering. Signal när PHOTO och LOOP2 påverkas, ligger kvar till antingen PHOTO eller LOOP2 är opåverkad.		
	07	Närvarodetektering. Signal när PHOTO, LOOP1 och LOOP2 påverkas, ligger kvar till antingen PHOTO LOOP1 eller LOOP2 är opåverkad.		
	08	Närvarodetektering. Signal när antingen LOOP1 eller LOOP2 påverkas, ligger kvar till antingen LOOP1 eller LOOP2 är opåverkad.		
	09	Riktningssavkänning. Signal då först LOOP1 och sedan LOOP2 påverkas. Signalen ligger kvar tills LOOP2 är opåverkad.		
	10	Riktningssavkänning. Signal då först LOOP1 och sedan PHOTO påverkas. Signalen ligger kvar tills PHOTO är opåverkad.		
	11	Riktningssavkänning. Signal då först LOOP2 och sedan LOOP1 påverkas. Signalen ligger kvar tills LOOP1 är opåverkad.		
	12	Riktningssavkänning. Signal då först LOOP2 och sedan PHOTO påverkas. Signalen ligger kvar tills PHOTO är opåverkad.		
	13	Riktningssavkänning. Signal då först PHOTO och sedan LOOP1 påverkas. Signalen ligger kvar tills LOOP1 är opåverkad.		
	14	Riktningssavkänning. Signal då först PHOTO och sedan LOOP2 påverkas. Signalen ligger kvar tills LOOP2 är opåverkad.		

Programmerbar utgång 6

Nr.	Benämning	Gränser	Fabrik	Inställt
o600	Funktion utgång 1	0 - 4	0	
	0	Avstängd		
	1	Lägesindikering/Rörelse/Förvarning. Signal enligt o610 - o622		
	2	Närvarodetektering/Riktningssavkänning. Signal enligt o691		
	3	Lås		
	4	Larmutgång. Signal enligt o630 - o642		
o610	Öppet läge	0 - 1	0	
	0	Avstängd		
	1	Fast signal		
o611	Mellanläge	0 - 1	0	
	0	Avstängd		
	1	Fast signal		
o612	Stängt läge	0 - 1	0	
	0	Avstängd		
	1	Fast signal		
o613	Rörelse	0 - 4	4	
	0	Avstängd		
	1	Fast signal i öppnande rörelse		
	2	Fast signal i stängande rörelse		
	3	Fast signal i öppnande och stängande rörelse		
	4	Ingen signal under rörelse, används i kombination med o610, o611 och o612.		
o614	Frånslagsfördröjning. Frånslag efter inställd tid. Att användas tex för belysning som slås ifrån efter viss tid från stängning	0,00 - 9,59 minuter	0,00	
o620	Förvarningstid före start	0,00 - 9,59 minuter	0,00	
o621	Förvarningsfunktion i kombination med o620	1 - 4	2	
	1	Fast signal före automatisk stängning		
	2	Fast signal före uppställning och automatisk stängning		
	3	Fast signal före stängsignal, uppställning och automatisk stängning		
	4	Fast signal före alla signaler		
o622	Funktion under förvarningstid	1 - 2	1	
	1	Utsignalen inaktiverad under förvarning i annan utgång		
	2	Utsignal enligt o610-o613		

Nr.	Benämning	Gränser	Fabrik	Inställt
o630*	Larmfördröjning. Larm i kanalerna o631 – o642 måste vara aktiva denna tid för att ge utsignal.	0,00 - 9,59 minuter	0,00	
o631*	Larm vid trasigt klämskydd.	0 - 1	0	
	0	Avstängt		
	1	Fast signal		
o632*	Larm vid kritiskt felmeddelande på display	0 - 1	0	
	0	Avstängt		
	1	Fast signal		
o633*	Larm vid bruten stoppkrets	0 - 1	0	
	0	Avstängt		
	1	Fast signal		
o634*	Larm vid port öppen	0 - 1	0	
	0	Avstängt		
	1	Fast signal		
o635*	Larm vid port i mellanläge	0 - 1	0	
	0	Avstängt		
	1	Fast signal		
o636*	Larm vid port i stängt läge	0 - 1	0	
	0	Avstängt		
	1	Fast signal		
o637*	Larm vid påverkad fordons slinga 1	0 - 1	0	
	0	Avstängt		
	1	Fast signal		
o638*	Larm vid påverkad fordons slinga 2	0 - 1	0	
	0	Avstängt		
	1	Fast signal		
o639*	Larm vid bruten fotocell	0 - 1	0	
	0	Avstängt		
	1	Fast signal		
o642*	Larm vid okritiskt felmeddelande på display	0 - 1	0	
	0	Avstängt		
	1	Fast signal		
o683	Invertering av kontaktfunktion för utgång	1 - 2	1	
	1	Slutande funktion, NO		
	2	Brytande funktion, NC		

*=Endast vid o600 ställd till 4.

o691	Funktion då LOOP1, LOOP2 eller PHOTO blir påverkad	01 - 14	01	
	01	Närvarodetektering. Signal när LOOP1 påverkas, ligger kvar till dess LOOP1 är opåverkad.		
	02	Närvarodetektering. Signal när LOOP2 påverkas, ligger kvar till dess LOOP2 är opåverkad.		
	03	Närvarodetektering. Signal när både LOOP1 och LOOP2 påverkas, ligger kvar till antingen LOOP1 eller LOOP2 är opåverkad.		
	04	Närvarodetektering. Signal när PHOTO påverkas, ligger kvar till dess PHOTO är opåverkad.		
	05	Närvarodetektering. Signal när PHOTO och LOOP1 påverkas, ligger kvar till antingen PHOTO eller LOOP1 är opåverkad.		
	06	Närvarodetektering. Signal när PHOTO och LOOP2 påverkas, ligger kvar till antingen PHOTO eller LOOP2 är opåverkad.		
	07	Närvarodetektering. Signal när PHOTO, LOOP1 och LOOP2 påverkas, ligger kvar till antingen PHOTO LOOP1 eller LOOP2 är opåverkad.		
	08	Närvarodetektering. Signal när antingen LOOP1 eller LOOP2 påverkas, ligger kvar till antingen LOOP1 eller LOOP2 är opåverkad.		
	09	Riktningsavkänning. Signal då först LOOP1 och sedan LOOP2 påverkas. Signalen ligger kvar tills LOOP2 är opåverkad.		
	10	Riktningsavkänning. Signal då först LOOP1 och sedan PHOTO påverkas. Signalen ligger kvar tills PHOTO är opåverkad.		
	11	Riktningsavkänning. Signal då först LOOP2 och sedan LOOP1 påverkas. Signalen ligger kvar tills LOOP1 är opåverkad.		
	12	Riktningsavkänning. Signal då först LOOP2 och sedan PHOTO påverkas. Signalen ligger kvar tills PHOTO är opåverkad.		
	13	Riktningsavkänning. Signal då först PHOTO och sedan LOOP1 påverkas. Signalen ligger kvar tills LOOP1 är opåverkad.		
	14	Riktningsavkänning. Signal då först PHOTO och sedan LOOP2 påverkas. Signalen ligger kvar tills LOOP2 är opåverkad.		



FAAC