

BRUKSANVISNING DAAB UTGÅNGSKORT DB410

Teknisk data

Mått (BxHxD)	44 x 90 x 24 mm
Temperaturområde	0 till 50 °C
Indikeringar	6 stycken lysdioder
Utgångar	6 stycken reläutgångar max 6 A resistiv last per reläutgång vid 230 VAC eller 2 A vid 24 VDC
Skyddsklass	Kretskortet är avsett för internt montage i kapsling

Säkerhetsanvisningar

Se bruksanvisningen för styrautomatiken EP104 respektive EP105.

Allmän beskrivning

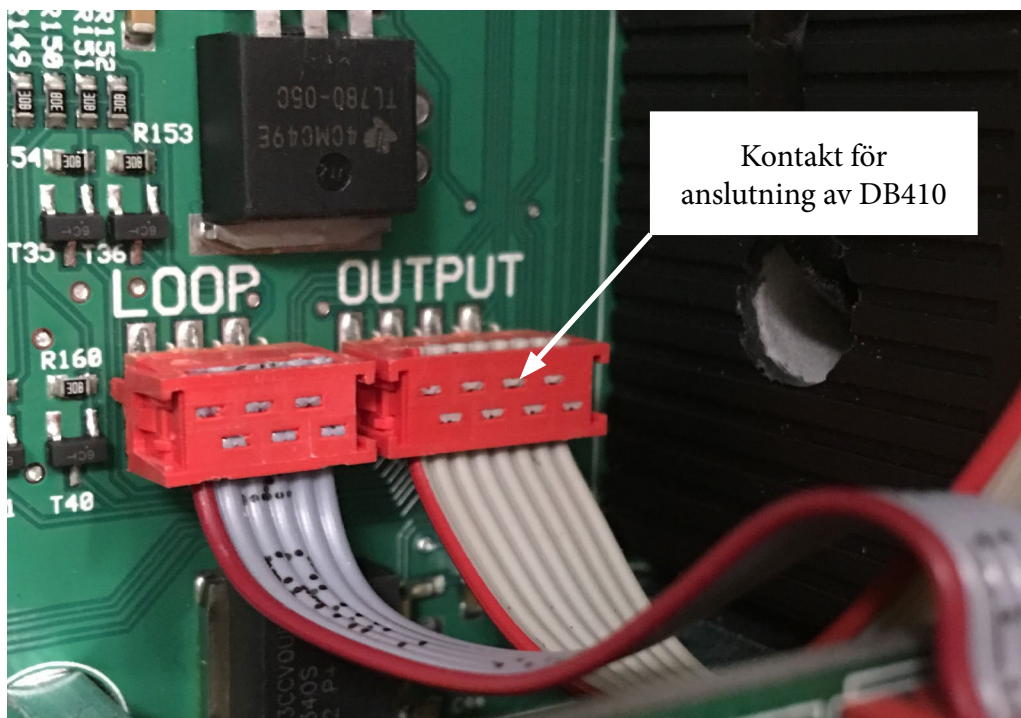
DB410 är ett tilläggskort för att erhålla 6 stycken utgångar på styrautomatiken.

Alla utgångarna har programmerbar funktion. Inställningar av funktioner för utgångarna görs på styrautomatiken.

Status för utgångarna indikeras med hjälp av lysdioder som finns monterade i ovankant på kortet. Tänd lysdiod indikerar sluten funktion.

Montering

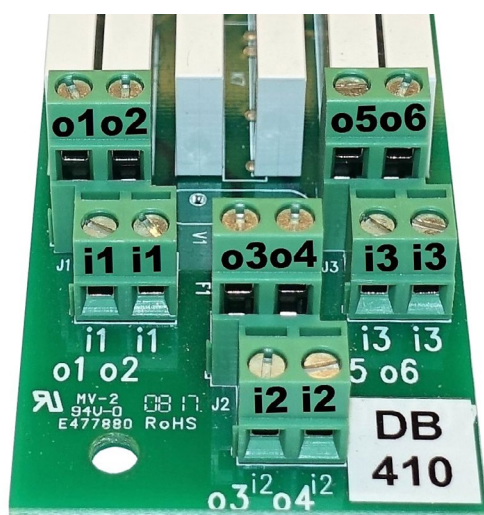
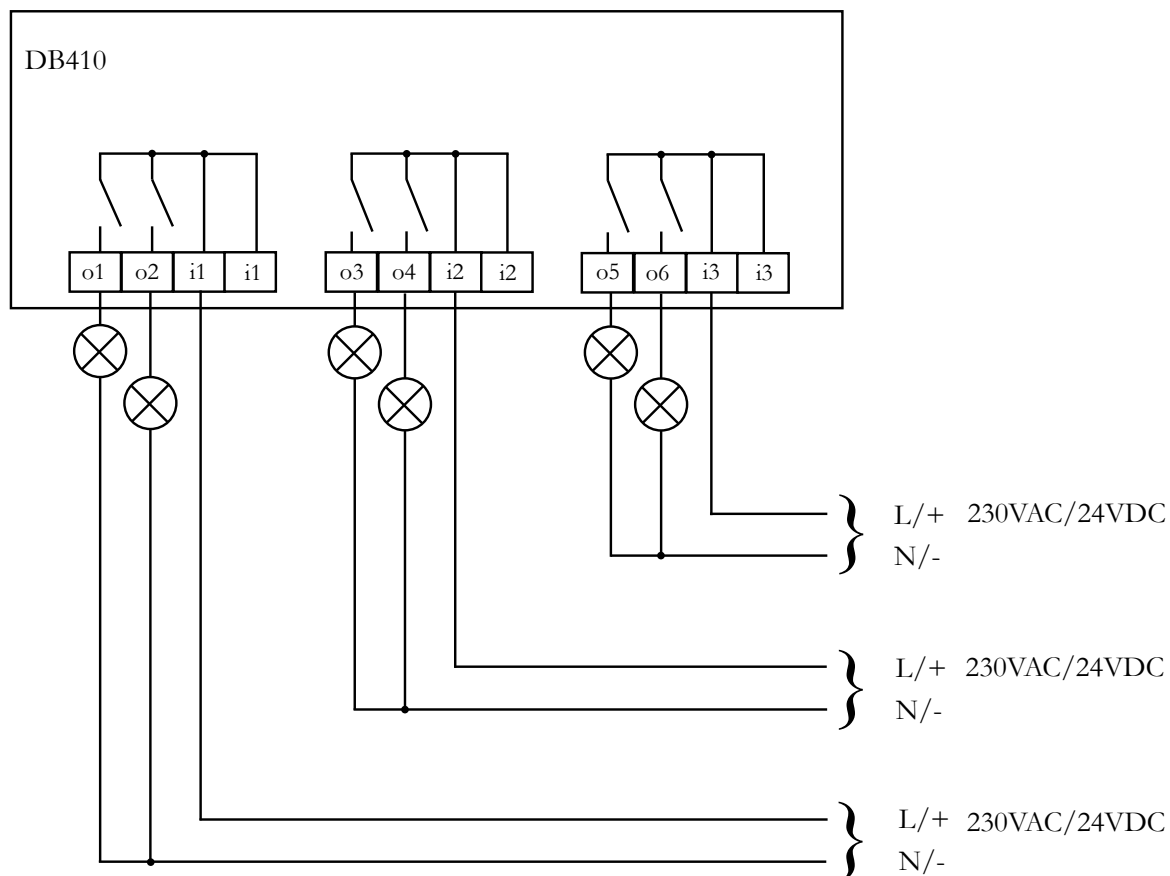
1. Ladda ur eventuell personlig elektrostatisk laddning genom att ta i en jordad anslutning innan montering.
2. Bryt spänning till styrautomatiken.
3. Skruva fast kortet DB410, med 2 stycken skruvar M4x6 på distanser på styrautomatiken.
4. Anslut kabel till kontakt "OUTPUT".
5. Koppla in kortet enligt inkoppling.



Inkoppling

Om klenspänning används tillsammans med lågspänning skall kablar anslutna till grupperna i1, o1, o2 och i2, o3, o4 samt i3, o5, o6 gruppvis säkras med buntband så nära plinten som möjligt.

Inkoppling skall göras av behörig installatör.



När kortet är monterat och inkopplat kan spänningen slås på till styrautomatiken.

OBS! Kanalval för blinkande funktion får inte användas i kombination med detta kort utan endast tillsammans med DB407 med triac.

Funktioner med tilläggskort DB410

Med DB410 monterat får man tillgång till 6 stycken programmerbara reläutgångar. Dessa utgångar är grupperade i tre grupper med två gemensamma positioner. Notera att det är de positionerna som sitter närmst mönsterkortet på varje plint som är de gemensamma positionerna. Dessa positioner är märkta med i1, i2 och i3. Utgångarna är de övre plintpositionerna. Visningen av o-kanlerna i EP105 bestäms av inställningen i kanalerna C707 och C710.

Funktioner för programmerbar utgång 1 - 6

Anvisningarna för alla 6 programmerbara utgångar är identiska med skillnad för kanalnummer där utgång 1 har kanalnummer o1nn, utgång 2 har kanalnummer o2nn och så vidare.

Här nedan visas inställning för utgång 1.

Aktivera programmerbar utgång 1 genom att sätta o100 till önskad funktion. Värde 0 medför att utgången är avstängd (öppen) oavsett andra kanalers inställning.

Om värde 1 ställs in kan utgången användas som signalljus genom lägesindikering, man kan även få signal vid rörelse samt förvarningstid med denna inställning. Värde 2 ger närvarodetektering på fordonsslinga, värde 3 är gjord för motorlås och värde 4 gör utgången till en larmutgång.

Kanal o110 Öppet läge:

Ställ in 1 för att få fast signal i öppet läge.

Kanal o111 Mellanläge

Ställ in 1 för att få fast signal i mellanläge.

Kanal o112 Stängt läge

Ställ in 1 för att få fast signal i stängt läge.

Exempel för grönt ljus: o110 = 1, o111 = 0, o112 = 0.

Exempel för rött ljus: o110 = 0, o111 = 1, o112 = 1.

Kanal o113 Rörelse

Använd denna kanal för att ange funktion vid rörelse. Funktionen kommer vara aktiv så fort porten är i rörelse. Se kanallista för inställningsbara alternativ. Endast utgång 4 har möjlighet att ge en blinkande signal.

Kanal o114 Frånslagsfördröjning

Angiven tid fördröjer frånslaget av utgången. Kan användas för att låta belysning vara tänd en viss tid efter att porten lämnat öppet läge. Låt o110 tända belysningen då porten kommer till öppet läge. Då porten stängs och då lämnar öppet läge kommer belysningen försätta vara tänd under tiden i o114.

Kanal o120 Förvarningstid före start.

Inställbar tid 0,0 – 600,0 sekunder där 0,0 menas avstängd. Vilken funktion som ska förvarnas väljs i o121.

Kanal o121 Förvarningsfunktion i kombination med kanal o120

Ställ in värde 1 för att få fast signal före automatisk stängning, 2 för att få fast signal före uppställning och automatisk stängning, 3 för att få fast signal före stängsignal, uppställning och automatisk stängning, 4 för signal innan alla manöversignaler.

Kanal o122 Funktion under förvarning

Välj 1 om utsignalen ska inaktiveras under förvaring i någon utgång.

Välj 2 om utgången ska fortsätta indikera läge oavsett förvarning.

Kanal o130 Fördröjning av larm vid fel enligt o131 och o142. Larm är fördröjt med inställd tid 0,0 – 600,0 sekunder, fabriksinställt till 0,0. Då fel enligt o131 - o142 upphör, så upphör även utsignalen, larmet. Det finns ingen kvittens av larm.

Kanal o131-o142 Larm vid olika tillstånd

Om ställd till 1, ger utgången signal då tillståndet enligt kanalens beskrivning varit uppfyllt längre än inställd tid i o130.

Utgång kan väljas till att vara slutande eller brytande genom att ställa kanal o183 till:

Värde 1 ger slutande funktion (NO) och värde 2 ger brytande funktion (NC).

Kanal o191 Funktion då LOOP1, LOOP2 eller PHOTO blir påverkad:

Används för att ställa in vilken närvarodetektering man vill ha från fordonsslingan. Se kanallista för inställbara alternativ.

Funktion för programmerbar utgång 4

För denna utgång finns alternativ i kanal o410-o413 för blinkande funktion, men tillsammans med detta kort, DB410, får **inte** dessa alternativ programmeras, då reläets konstruktion inte är avsedd för blinkande funktion. Om detta alternativ ändå väljs kommer kortet att ta bestående skada! För blinkande funktion skall DB407 väljas.

- Inaktivering av stängsellarm eller annan larmutrustning

För att använda sig av stängsellarm kan t.ex. utgångarna o1 eller o2 användas. Notera att i1+i1 är två gemensamma ingångar för o1 och o2. Vid spänningsfall ligger dessa utgångar öppna, NO. Tänk på att utgångarna skall kopplas så att ej ansluten kabel, avbrott i kabel eller spänningsbortfall på styrautomatiken ger aktiverat stängsellarm. Ange följande inställningar för att använda utgång 1 för stängsellarm.

o100 = 1, Lägesindikering.

o110 = 1, Signal i öppet läge.

o111 = 1, Signal i mellanläge.

o113 = 3, Signal vid öppnande/stängande rörelse.

o114 = Frånslagsfördröjning, minst 1 sekund och enligt larmtillverkarens anvisningar.

o120 = Förvarningstid innan start, enligt larmtillverkarens anvisningar.

o121 = 4, Fast signal före alla rörelser.

o122 = 2, Utsignal enligt o110-o113.

• Kanalförteckning, o-kanaler

Programmerbar utgång 1

Notera att visningen av o-kanalerna bestäms av inställningen i C707 och C710 för EP105

Nr.	Benämning	Gränser	Fabrik	Inställt
o100	Funktion utgång 1	0 - 4	1	
	0	Avstängd		
	1	Lägesindikering/Rörelse/Förvarning. Signal enligt o110 - o122		
	2	Närvarodetektering/Riktningssavkänning. Signal enligt o191		
	3	Lås		
	4	Larmutgång. Signal enligt o114, o130 - o142		
o110	Öppet läge	0 - 1	1	
	0	Avstängd		
	1	Fast signal		
o111	Mellanläge	0 - 1	0	
	0	Avstängd		
	1	Fast signal		
o112	Stängt läge	0 - 1	0	
	0	Avstängd		
	1	Fast signal		
o113	Rörelse	0 - 4	4	
	0	Avstängd		
	1	Fast signal i öppnande rörelse		
	2	Fast signal i stängande rörelse		
	3	Fast signal i öppnande och stängande rörelse		
	4	Ingen signal under rörelse, används i kombination med o110, o111 och o112.		
o114	Frånslagsfördröjning. Frånslag efter inställd tid. Används för t.ex. belysning som slås ifrån efter viss tid efter stängning.	000,0 - 600,0 sek	000,0	
o120	Förvarningstid före start	000,0 - 600,0 sek	000,0	
o121	Förvarningsfunktion i kombination med o120	1 - 4	2	
	1	Fast signal före automatisk stängning		
	2	Fast signal före uppställning och automatisk stängning		
	3	Fast signal före stängsignal, uppställning och automatisk stängning		
	4	Fast signal före alla rörelser		
o122	Funktion under förvarningstid i annan utgång	1 - 2	1	
	1	Utsignalen inaktiverad		
	2	Utsignal enligt o110-o112		

Nr.	Benämning	Gränser	Fabrik	Inställt
o130	Larmfördröjning. Larm i kanalerna o131 – o142 måste vara aktiva denna tid för att ge utsignal.	000,0 - 600,0 sek	000,0	
o131	Larm vid påverkat klämskydd.	0 - 1	0	
	0	Avstängt		
	1	Fast signal		
o132	Larm vid kritiskt felmeddelande på display	0 - 1	0	
	0	Avstängt		
	1	Fast signal		
o133	Larm vid bruten stoppkrets	0 - 1	0	
	0	Avstängt		
	1	Fast signal		
o134	Larm vid port öppen	0 - 1	0	
	0	Avstängt		
	1	Fast signal		
o135	Larm vid port i mellanläge	0 - 1	0	
	0	Avstängt		
	1	Fast signal		
o136	Larm vid port i stängt läge	0 - 1	0	
	0	Avstängt		
	1	Fast signal		
o137	Larm vid påverkad fordonsslinga 1	0 - 1	0	
	0	Avstängt		
	1	Fast signal		
o138	Larm vid påverkad fordonsslinga 2	0 - 1	0	
	0	Avstängt		
	1	Fast signal		
o139	Larm vid bruten fotocell	0 - 1	0	
	0	Avstängt		
	1	Fast signal		
o142	Larm vid okritiskt felmeddelande på display. E008, E015, E028, E040, E046, E047, E048, E201, E202, E206, E207, E931, E932	0 - 1	0	
	0	Avstängt		
	1	Fast signal		
o183	Val av kontaktfunktion för utgång	1 - 2	1	
	1	Slutande funktion, NO		
	2	Brytande funktion, NC		

Nr.	Benämning	Gränser	Fabrik	Inställt
o191	Funktion då LOOP1, LOOP2 eller PHOTO blir påverkad	01 - 14	01	
01	Närvarodetektering. Signal när LOOP1 påverkas, ligger kvar till dess LOOP1 är opåverkad.			
02	Närvarodetektering. Signal när LOOP2 påverkas, ligger kvar till dess LOOP2 är opåverkad.			
03	Närvarodetektering. Signal när både LOOP1 och LOOP2 påverkas, ligger kvar till antingen LOOP1 eller LOOP2 är opåverkad.			
04	Närvarodetektering. Signal när PHOTO påverkas, ligger kvar till dess PHOTO är opåverkad.			
05	Närvarodetektering. Signal när PHOTO och LOOP1 påverkas, ligger kvar till antingen PHOTO eller LOOP1 är opåverkad.			
06	Närvarodetektering. Signal när PHOTO och LOOP2 påverkas, ligger kvar till antingen PHOTO eller LOOP2 är opåverkad.			
07	Närvarodetektering. Signal när PHOTO, LOOP1 och LOOP2 påverkas, ligger kvar till antingen PHOTO LOOP1 eller LOOP2 är opåverkad.			
08	Närvarodetektering. Signal när antingen LOOP1 eller LOOP2 påverkas, ligger kvar till antingen LOOP1 eller LOOP2 är opåverkad.			
09	Riktningssvämning. Signal då först LOOP1 och sedan LOOP2 påverkas. Signalen ligger kvar tills LOOP2 är opåverkad.			
10	Riktningssvämning. Signal då först LOOP1 och sedan PHOTO påverkas. Signalen ligger kvar tills PHOTO är opåverkad.			
11	Riktningssvämning. Signal då först LOOP2 och sedan LOOP1 påverkas. Signalen ligger kvar tills LOOP1 är opåverkad.			
12	Riktningssvämning. Signal då först LOOP2 och sedan PHOTO påverkas. Signalen ligger kvar tills PHOTO är opåverkad.			
13	Riktningssvämning. Signal då först PHOTO och sedan LOOP1 påverkas. Signalen ligger kvar tills LOOP1 är opåverkad.			
14	Riktningssvämning. Signal då först PHOTO och sedan LOOP2 påverkas. Signalen ligger kvar tills LOOP2 är opåverkad.			

Programmerbar utgång 2

Notera att visningen av o-kanalerna bestäms av inställningen i C707 och C710 för EP105

Nr.	Benämning	Gränser	Fabrik	Inställt
o200	Funktion utgång 2	0 - 4	1	
	0	Avstängd		
	1	Lägesindikering/Rörelse/Förvarning. Signal enligt o210 – o222		
	2	Närvarodetektering/Riktningssavkänning. Signal enligt o291		
	3	Lås		
	4	Larmutgång. Signal enligt o214, o230 – o242		
o210	Öppet läge	0 - 1	0	
	0	Avstängd		
	1	Fast signal		
o211	Mellanläge	0 - 1	0	
	0	Avstängd		
	1	Fast signal		
o212	Stängt läge	0 - 1	1	
	0	Avstängd		
	1	Fast signal		
o213	Rörelse	0 - 4	4	
	0	Avstängd		
	1	Fast signal i öppnande rörelse		
	2	Fast signal i stängande rörelse		
	3	Fast signal i öppnande och stängande rörelse		
	4	Ingen signal under rörelse, används i kombination med o210, o211 och o212.		
o214	Frånslagsfördröjning. Frånslag efter inställd tid. Används för t.ex. belysning som slås ifrån efter viss tid efter stängning.	000,0 - 600,0 sek	000,0	
o220	Förvarningstid före start	000,0 - 600,0 sek	000,0	
o221	Förvarningsfunktion i kombination med o220	1 - 4	2	
	1	Fast signal före automatisk stängning		
	2	Fast signal före uppställning och automatisk stängning		
	3	Fast signal före stängsignal, uppställning och automatisk stängning		
	4	Fast signal före alla signaler		
o222	Funktion under förvarningstid i annan utgång	1 - 2	1	
	1	Utsignalen inaktiverad		
	2	Utsignal enligt o210-o212		

Nr.	Benämning	Gränser	Fabrik	Inställt
o230	Larmfördröjning. Larm i kanalerna o231 – o242 måste vara aktiva denna tid för att ge utsignal.	000,0 - 600,0 sek	000,0	
o231	Larm vid påverkat klämskydd.	0 - 1	0	
	0	Avstängt		
	1	Fast signal		
o232	Larm vid kritisk felmeddelande på display	0 - 1	0	
	0	Avstängt		
	1	Fast signal		
o233	Larm vid bruten stoppkrets	0 - 1	0	
	0	Avstängt		
	1	Fast signal		
o234	Larm vid port öppen	0 - 1	0	
	0	Avstängt		
	1	Fast signal		
o235	Larm vid port i mellanläge	0 - 1	0	
	0	Avstängt		
	1	Fast signal		
o236	Larm vid port i stängt läge	0 - 1	0	
	0	Avstängt		
	1	Fast signal		
o237	Larm vid påverkad fordonsslinga 1	0 - 1	0	
	0	Avstängt		
	1	Fast signal		
o238	Larm vid påverkad fordonsslinga 2	0 - 1	0	
	0	Avstängt		
	1	Fast signal		
o239	Larm vid bruten fotocell	0 - 1	0	
	0	Avstängt		
	1	Fast signal		
o242	Larm vid okritiskt felmeddelande på display. E008, E015, E028, E040, E046, E047, E048, E201, E202, E206, E207, E931, E932	0 - 1	0	
	0	Avstängt		
	1	Fast signal		
o283	Val av kontaktfunktion för utgång	1 - 2	1	
	1	Slutande funktion, NO		
	2	Brytande funktion, NC		

Nr.	Benämning	Gränser	Fabrik	Inställt
o291	Funktion då LOOP1, LOOP2 eller PHOTO blir påverkad	01 - 14	01	
01	Närvarodetektering. Signal när LOOP1 påverkas, ligger kvar till dess LOOP1 är opåverkad.			
02	Närvarodetektering. Signal när LOOP2 påverkas, ligger kvar till dess LOOP2 är opåverkad.			
03	Närvarodetektering. Signal när både LOOP1 och LOOP2 påverkas, ligger kvar till antingen LOOP1 eller LOOP2 är opåverkad.			
04	Närvarodetektering. Signal när PHOTO påverkas, ligger kvar till dess PHOTO är opåverkad.			
05	Närvarodetektering. Signal när PHOTO och LOOP1 påverkas, ligger kvar till antingen PHOTO eller LOOP1 är opåverkad.			
06	Närvarodetektering. Signal när PHOTO och LOOP2 påverkas, ligger kvar till antingen PHOTO eller LOOP2 är opåverkad.			
07	Närvarodetektering. Signal när PHOTO, LOOP1 och LOOP2 påverkas, ligger kvar till antingen PHOTO LOOP1 eller LOOP2 är opåverkad.			
08	Närvarodetektering. Signal när antingen LOOP1 eller LOOP2 påverkas, ligger kvar till antingen LOOP1 eller LOOP2 är opåverkad.			
09	Riktningssvaktänning. Signal då först LOOP1 och sedan LOOP2 påverkas. Signalen ligger kvar tills LOOP2 är opåverkad.			
10	Riktningssvaktänning. Signal då först LOOP1 och sedan PHOTO påverkas. Signalen ligger kvar tills PHOTO är opåverkad.			
11	Riktningssvaktänning. Signal då först LOOP2 och sedan LOOP1 påverkas. Signalen ligger kvar tills LOOP1 är opåverkad.			
12	Riktningssvaktänning. Signal då först LOOP2 och sedan PHOTO påverkas. Signalen ligger kvar tills PHOTO är opåverkad.			
13	Riktningssvaktänning. Signal då först PHOTO och sedan LOOP1 påverkas. Signalen ligger kvar tills LOOP1 är opåverkad.			
14	Riktningssvaktänning. Signal då först PHOTO och sedan LOOP2 påverkas. Signalen ligger kvar tills LOOP2 är opåverkad.			

Programmerbar utgång 3

Notera att visningen av o-kanalerna bestäms av inställningen i C707 och C710 för EP105

Nr.	Benämning	Gränser	Fabrik	Inställt
o300	Funktion utgång 3	0 - 4	1	
	0	Avstängd		
	1	Lägesindikering/Rörelse/Förvarning. Signal enligt o310 – o322		
	2	Närvarodetektering/Riktningssavkänning. Signal enligt o391		
	3	Lås		
	4	Larmutgång. Signal enligt o314, o330 – o342		
o310	Öppet läge	0 - 1	1	
	0	Avstängd		
	1	Fast signal		
o311	Mellanläge	0 - 1	0	
	0	Avstängd		
	1	Fast signal		
o312	Stängt läge	0 - 1	0	
	0	Avstängd		
	1	Fast signal		
o313	Rörelse	0 - 4	4	
	0	Avstängd		
	1	Fast signal i öppnande rörelse		
	2	Fast signal i stängande rörelse		
	3	Fast signal i öppnande och stängande rörelse		
	4	Ingen signal under rörelse, används i kombination med o310, o311 och o312.		
o314	Frånslagsfördröjning. Frånslag efter inställd tid. Används för t.ex. belysning som slås ifrån efter viss tid efter stängning.	000,0 - 600,0 sek	000,0	
o320	Förvarningstid före start	000,0 - 600,0 sek	000,0	
o321	Förvarningsfunktion i kombination med o320	1 - 4	2	
	1	Fast signal före automatisk stängning		
	2	Fast signal före uppställning och automatisk stängning		
	3	Fast signal före stängsignal, uppställning och automatisk stängning		
	4	Fast signal före alla rörelser		
o322	Funktion under förvarningstid i annan utgång	1 - 2	1	
	1	Utsignalen inaktiverad		
	2	Utsignal enligt o310-o312		

Nr.	Benämning	Gränser	Fabrik	Inställt
o330	Larmfördröjning. Larm i kanalerna o331 – o242 måste vara aktiva denna tid för att ge utsignal.	000,0 - 600,0 sek	000,0	
o331	Larm vid påverkat klämskydd.	0 - 1	0	
	0	Avstängt		
	1	Fast signal		
o332	Larm vid kritiskt felmeddelande på display	0 - 1	0	
	0	Avstängt		
	1	Fast signal		
o333	Larm vid bruten stoppkrets	0 - 1	0	
	0	Avstängt		
	1	Fast signal		
o334	Larm vid port öppen	0 - 1	0	
	0	Avstängt		
	1	Fast signal		
o335	Larm vid port i mellanläge	0 - 1	0	
	0	Avstängt		
	1	Fast signal		
o336	Larm vid port i stängt läge	0 - 1	0	
	0	Avstängt		
	1	Fast signal		
o337	Larm vid påverkad fordonsslinga 1	0 - 1	0	
	0	Avstängt		
	1	Fast signal		
o338	Larm vid påverkad fordonsslinga 2	0 - 1	0	
	0	Avstängt		
	1	Fast signal		
o339	Larm vid bruten fotocell	0 - 1	0	
	0	Avstängt		
	1	Fast signal		
o342	Larm vid okritiskt felmeddelande på display. E008, E015, E028, E040, E046, E047, E048, E201, E202, E206, E207, E931, E932	0 - 1	0	
	0	Avstängt		
	1	Fast signal		
o383	Val av kontaktfunktion för utgång	1 - 2	1	
	1	Slutande funktion, NO		
	2	Slutande funktion, NC		

Nr.	Benämning	Gränser	Fabrik	Inställt
o391	Funktion då LOOP1, LOOP2 eller PHOTO blir påverkad	01 - 14	01	
	01	Närvarodetektering. Signal när LOOP1 påverkas, ligger kvar till dess LOOP1 är opåverkad.		
	02	Närvarodetektering. Signal när LOOP2 påverkas, ligger kvar till dess LOOP2 är opåverkad.		
	03	Närvarodetektering. Signal när både LOOP1 och LOOP2 påverkas, ligger kvar till antingen LOOP1 eller LOOP2 är opåverkad.		
	04	Närvarodetektering. Signal när PHOTO påverkas, ligger kvar till dess PHOTO är opåverkad.		
	05	Närvarodetektering. Signal när PHOTO och LOOP1 påverkas, ligger kvar till antingen PHOTO eller LOOP1 är opåverkad.		
	06	Närvarodetektering. Signal när PHOTO och LOOP2 påverkas, ligger kvar till antingen PHOTO eller LOOP2 är opåverkad.		
	07	Närvarodetektering. Signal när PHOTO, LOOP1 och LOOP2 påverkas, ligger kvar till antingen PHOTO LOOP1 eller LOOP2 är opåverkad.		
	08	Närvarodetektering. Signal när antingen LOOP1 eller LOOP2 påverkas, ligger kvar till antingen LOOP1 eller LOOP2 är opåverkad.		
	09	Riktningssvämning. Signal då först LOOP1 och sedan LOOP2 påverkas. Signalen ligger kvar tills LOOP2 är opåverkad.		
	10	Riktningssvämning. Signal då först LOOP1 och sedan PHOTO påverkas. Signalen ligger kvar tills PHOTO är opåverkad.		
	11	Riktningssvämning. Signal då först LOOP2 och sedan LOOP1 påverkas. Signalen ligger kvar tills LOOP1 är opåverkad.		
	12	Riktningssvämning. Signal då först LOOP2 och sedan PHOTO påverkas. Signalen ligger kvar tills PHOTO är opåverkad.		
	13	Riktningssvämning. Signal då först PHOTO och sedan LOOP1 påverkas. Signalen ligger kvar tills LOOP1 är opåverkad.		
	14	Riktningssvämning. Signal då först PHOTO och sedan LOOP2 påverkas. Signalen ligger kvar tills LOOP2 är opåverkad.		

Programmerbar utgång 4

Notera att visningen av o-kanalerna bestäms av inställningen i C707 och C710 för EP105

Nr.	Benämning	Gränser	Fabrik	Inställt
o400	Funktion utgång 4	0 - 4	0	
	0	Avstängd		
	1	Lägesindikering/Rörelse/Förvarning. Signal enligt o410 – o422		
	2	Närvarodetektering/Riktningssavkänning. Signal enligt o491		
	3	Lås		
	4	Larmutgång. Signal enligt o414, o430 – o442		
o410	Öppet läge	0 - 2	0	
	0	Avstängd		
	1	Fast signal		
	2*	Blinkande signal, ogiltigt val för DB410		
o411	Mellanläge	0 - 2	1	
	0	Avstängd		
	1	Fast signal		
	2*	Blinkande signal, ogiltigt val för DB410		
o412	Stängt läge	0 - 2	1	
	0	Avstängd		
	1	Fast signal		
	2*	Blinkande signal, ogiltigt val för DB410		
o413	Rörelse	0 - 7	0	
	0	Avstängd		
	1	Fast signal i öppnande rörelse		
	2	Fast signal i stängande rörelse		
	3	Fast signal i öppnande och stängande rörelse		
	4	Ingen signal under rörelse, används i kombination med o410, o411 och o412.		
	5*	Blinkande signal i öppnande rörelse, ogiltigt val för DB410		
	6*	Blinkande signal i stängande rörelse, ogiltigt val för DB410		
	7*	Blinkande signal i öppnande och stängande rörelse, ogiltigt val för DB410		
o414	Frånslagsfördröjning. Frånslag efter inställd tid. Används för t.ex. belysning som slås ifrån efter viss tid efter stängning.	000,0 - 600,0 sek	000,0	
o420	Förvarningstid före start	000,0 - 600,0 sek	000,0	
o421	Förvarningsfunktion i kombination med o420	1 - 8	2	
	1	Fast signal före automatisk stängning		
	2	Fast signal före uppställning och automatisk stängning		
	3	Fast signal före stängsignal, uppställning och automatisk stängning		
	4	Fast signal före alla rörelser		
	5*	Blinkande signal före automatisk stängning, ogiltigt val för DB410		
	6*	Blinkande signal före uppställning och automatisk stängning, ogiltigt val för DB410		
	7*	Blinkande signal före stängsignal, uppställning och automatisk stängning, ogiltigt val för DB410		
	8*	Blinkande signal före alla rörelser, ogiltigt val för DB410		

* WARNING! Denna inställning är möjlig, men **INTE** tillåten! Valet gör att reläutgången kommer att sluta fungera. Kanalvalet för blinkande funktion får endast användas ihop med DB407.

Nr.	Benämning	Gränser	Fabrik	Inställt
o422	Funktion under förvarningstid i annan utgång	1 - 2	1	
	1 Utsignalen inaktiverad			
	2 Utsignal enligt o410-o412			
o423	Blinkfrekvens	0,1-2,0 sek	0,5	
o430	Larmfördröjning. Larm i kanalerna o431 – o442 måste vara aktiva denna tid för att ge utsignal.	000,0 - 600,0 sek	000,0	
o431	Larm vid påverkat klämskydd.	0 - 1	0	
	0 Avstängt			
	1 Fast signal			
o432	Larm vid kritiskt felmeddelande på display	0 - 1	0	
	0 Avstängt			
	1 Fast signal			
o433	Larm vid bruten stoppkrets	0 - 1	0	
	0 Avstängt			
	1 Fast signal			
o434	Larm vid port öppen	0 - 1	0	
	0 Avstängt			
	1 Fast signal			
o435	Larm vid port i mellanläge	0 - 1	0	
	0 Avstängt			
	1 Fast signal			
o436	Larm vid port i stängt läge	0 - 1	0	
	0 Avstängt			
	1 Fast signal			
o437	Larm vid påverkad fordonsslinga 1	0 - 1	0	
	0 Avstängt			
	1 Fast signal			
o438	Larm vid påverkad fordonsslinga 2	0 - 1	0	
	0 Avstängt			
	1 Fast signal			
o439	Larm vid bruten fotocell	0 - 1	0	
	0 Avstängt			
	1 Fast signal			
o442	Larm vid okritiskt felmeddelande på display. E008, E015, E028, E040, E046, E047, E048, E201, E202, E206, E207, E931, E932	0 - 1	0	
	0 Avstängt			
	1 Fast signal			
o483	Val av kontaktfunktion för utgång	1 - 2	1	
	1 Slutande funktion, NO			
	2 Slutande funktion, NC			

Nr.	Benämning	Gränser	Fabrik	Inställt
o491	Funktion då LOOP1, LOOP2 eller PHOTO blir påverkad	01 - 14	01	
01	Närvarodetektering. Signal när LOOP1 påverkas, ligger kvar till dess LOOP1 är opåverkad.			
02	Närvarodetektering. Signal när LOOP2 påverkas, ligger kvar till dess LOOP2 är opåverkad.			
03	Närvarodetektering. Signal när både LOOP1 och LOOP2 påverkas, ligger kvar till antingen LOOP1 eller LOOP2 är opåverkad.			
04	Närvarodetektering. Signal när PHOTO påverkas, ligger kvar till dess PHOTO är opåverkad.			
05	Närvarodetektering. Signal när PHOTO och LOOP1 påverkas, ligger kvar till antingen PHOTO eller LOOP1 är opåverkad.			
06	Närvarodetektering. Signal när PHOTO och LOOP2 påverkas, ligger kvar till antingen PHOTO eller LOOP2 är opåverkad.			
07	Närvarodetektering. Signal när PHOTO, LOOP1 och LOOP2 påverkas, ligger kvar till antingen PHOTO LOOP1 eller LOOP2 är opåverkad.			
08	Närvarodetektering. Signal när antingen LOOP1 eller LOOP2 påverkas, ligger kvar till antingen LOOP1 eller LOOP2 är opåverkad.			
09	Riktningssvaktänning. Signal då först LOOP1 och sedan LOOP2 påverkas. Signalen ligger kvar tills LOOP2 är opåverkad.			
10	Riktningssvaktänning. Signal då först LOOP1 och sedan PHOTO påverkas. Signalen ligger kvar tills PHOTO är opåverkad.			
11	Riktningssvaktänning. Signal då först LOOP2 och sedan LOOP1 påverkas. Signalen ligger kvar tills LOOP1 är opåverkad.			
12	Riktningssvaktänning. Signal då först LOOP2 och sedan PHOTO påverkas. Signalen ligger kvar tills PHOTO är opåverkad.			
13	Riktningssvaktänning. Signal då först PHOTO och sedan LOOP1 påverkas. Signalen ligger kvar tills LOOP1 är opåverkad.			
14	Riktningssvaktänning. Signal då först PHOTO och sedan LOOP2 påverkas. Signalen ligger kvar tills LOOP2 är opåverkad.			

Programmerbar u

Notera att visningen av o-kanalerna bestäms av inställningen i C707 och C710 för EP105

Nr.	Benämning	Gränser	Fabrik	Inställt
o500	Funktion utgång 1	0 - 4	0	
	0	Avstängd		
	1	Lägesindikering/Rörelse/Förvarning. Signal enligt o510 – o522		
	2	Närvarodetektering/Riktningssavkänning. Signal enligt o591		
	3	Lås		
	4	Larmutgång. Signal enligt o514, o530 – o542		
o510	Öppet läge	0 - 1	0	
	0	Avstängd		
	1	Fast signal		
o511	Mellanläge	0 - 1	0	
	0	Avstängd		
	1	Fast signal		
o512	Stängt läge	0 - 1	0	
	0	Avstängd		
	1	Fast signal		
o513	Rörelse	0 - 4	4	
	0	Avstängd		
	1	Fast signal i öppnande rörelse		
	2	Fast signal i stängande rörelse		
	3	Fast signal i öppnande och stängande rörelse		
	4	Ingen signal under rörelse, används i kombination med o510, o511 och o512.		
o514	Frånslagsfördröjning. Frånslag efter inställd tid. Används för t.ex. belysning som slås ifrån efter viss tid efter stängning.	000,0 - 600,0 sek	000,0	
o520	Förvarningstid före start	000,0 - 600,0 sek	000,0	
o521	Förvarningsfunktion i kombination med o520	1 - 4	2	
	1	Fast signal före automatisk stängning		
	2	Fast signal före uppställning och automatisk stängning		
	3	Fast signal före stängsignal, uppställning och automatisk stängning		
	4	Fast signal före alla rörelser		
o522	Funktion under förvarningstid i annan utgång	1 - 2	1	
	1	Utsignalen inaktiverad		
	2	Utsignal enligt o510-o512		

Nr.	Benämning	Gränser	Fabrik	Inställt
o530	Larmfördröjning. Larm i kanalerna o531 – o542 måste vara aktiva denna tid för att ge utsignal.	000,0 - 600,0 sek	000,0	
o531	Larm vid påverkat klämskydd.	0 - 1	0	
	0	Avstängt		
	1	Fast signal		
o532	Larm vid kritiskt felmeddelande på display	0 - 1	0	
	0	Avstängt		
	1	Fast signal		
o533	Larm vid bruten stoppkrets	0 - 1	0	
	0	Avstängt		
	1	Fast signal		
o534	Larm vid port öppen	0 - 1	0	
	0	Avstängt		
	1	Fast signal		
o535	Larm vid port i mellanläge	0 - 1	0	
	0	Avstängt		
	1	Fast signal		
o536	Larm vid port i stängt läge	0 - 1	0	
	0	Avstängt		
	1	Fast signal		
o537	Larm vid påverkad fordonsslinga 1	0 - 1	0	
	0	Avstängt		
	1	Fast signal		
o538	Larm vid påverkad fordonsslinga 2	0 - 1	0	
	0	Avstängt		
	1	Fast signal		
o539	Larm vid bruten fotocell	0 - 1	0	
	0	Avstängt		
	1	Fast signal		
o542	Larm vid okritiskt felmeddelande på display. E008, E015, E028, E040, E046, E047, E048, E201, E202, E206, E207, E931, E932	0 - 1	0	
	0	Avstängt		
	1	Fast signal		
o583	Val av kontaktfunktion för utgång	1 - 2	1	
	1	Slutande funktion, NO		
	2	Brytande funktion, NC		

Nr.	Benämning	Gränser	Fabrik	Inställt
o591	Funktion då LOOP1, LOOP2 eller PHOTO blir påverkad	01 - 14	01	
01	Närvarodetektering. Signal när LOOP1 påverkas, ligger kvar till dess LOOP1 är opåverkad.			
02	Närvarodetektering. Signal när LOOP2 påverkas, ligger kvar till dess LOOP2 är opåverkad.			
03	Närvarodetektering. Signal när både LOOP1 och LOOP2 påverkas, ligger kvar till antingen LOOP1 eller LOOP2 är opåverkad.			
04	Närvarodetektering. Signal när PHOTO påverkas, ligger kvar till dess PHOTO är opåverkad.			
05	Närvarodetektering. Signal när PHOTO och LOOP1 påverkas, ligger kvar till antingen PHOTO eller LOOP1 är opåverkad.			
06	Närvarodetektering. Signal när PHOTO och LOOP2 påverkas, ligger kvar till antingen PHOTO eller LOOP2 är opåverkad.			
07	Närvarodetektering. Signal när PHOTO, LOOP1 och LOOP2 påverkas, ligger kvar till antingen PHOTO LOOP1 eller LOOP2 är opåverkad.			
08	Närvarodetektering. Signal när antingen LOOP1 eller LOOP2 påverkas, ligger kvar till antingen LOOP1 eller LOOP2 är opåverkad.			
09	Riktningssvämning. Signal då först LOOP1 och sedan LOOP2 påverkas. Signalen ligger kvar tills LOOP2 är opåverkad.			
10	Riktningssvämning. Signal då först LOOP1 och sedan PHOTO påverkas. Signalen ligger kvar tills PHOTO är opåverkad.			
11	Riktningssvämning. Signal då först LOOP2 och sedan LOOP1 påverkas. Signalen ligger kvar tills LOOP1 är opåverkad.			
12	Riktningssvämning. Signal då först LOOP2 och sedan PHOTO påverkas. Signalen ligger kvar tills PHOTO är opåverkad.			
13	Riktningssvämning. Signal då först PHOTO och sedan LOOP1 påverkas. Signalen ligger kvar tills LOOP1 är opåverkad.			
14	Riktningssvämning. Signal då först PHOTO och sedan LOOP2 påverkas. Signalen ligger kvar tills LOOP2 är opåverkad.			

Programmerbar utgång 6

Notera att visningen av o-kanalerna bestäms av inställningen i C707 och C710 för EP105

Nr.	Benämning	Gränser	Fabrik	Inställt
o600	Funktion utgång 1	0 - 4	0	
	0	Avstängd		
	1	Lägesindikering/Rörelse/Förvarning. Signal enligt o610 – o622		
	2	Närvarodetektering/Riktningsskänning. Signal enligt o691		
	3	Lås		
	4	Larmutgång. Signal enligt o614, o630 – o642		
o610	Öppet läge	0 - 1	0	
	0	Avstängd		
	1	Fast signal		
o611	Mellanläge	0 - 1	0	
	0	Avstängd		
	1	Fast signal		
o612	Stängt läge	0 - 1	0	
	0	Avstängd		
	1	Fast signal		
o613	Rörelse	0 - 4	4	
	0	Avstängd		
	1	Fast signal i öppnande rörelse		
	2	Fast signal i stängande rörelse		
	3	Fast signal i öppnande och stängande rörelse		
	4	Ingen signal under rörelse, används i kombination med o610, o611 och o612.		
o614	Frånslagsfördröjning. Frånslag efter inställd tid. Används för t.ex. belysning som slås ifrån efter viss tid efter stängning.	000,0 - 600,0 sek	000,0	
o620	Förvarningstid före start	000,0 - 600,0 sek	000,0	
o621	Förvarningsfunktion i kombination med o620	1 - 4	2	
	1	Fast signal före automatisk stängning		
	2	Fast signal före uppställning och automatisk stängning		
	3	Fast signal före stängsignal, uppställning och automatisk stängning		
	4	Fast signal före alla rörelser		
o622	Funktion under förvarningstid i annan utgång	1 - 2	1	
	1	Utsignalen inaktiverad		
	2	Utsignal enligt o610-o612		

Nr.	Benämning	Gränser	Fabrik	Inställt
o630	Larmfördröjning. Larm i kanalerna o631 – o642 måste vara aktiva denna tid för att ge utsignal.	000,0 - 600,0 sek	000,0	
o631	Larm vid påverkat klämskydd.	0 - 1	0	
	0	Avstängt		
	1	Fast signal		
o632	Larm vid kritiskt felmeddelande på display	0 - 1	0	
	0	Avstängt		
	1	Fast signal		
o633	Larm vid bruten stoppkrets	0 - 1	0	
	0	Avstängt		
	1	Fast signal		
o634	Larm vid port öppen	0 - 1	0	
	0	Avstängt		
	1	Fast signal		
o635	Larm vid port i mellanläge	0 - 1	0	
	0	Avstängt		
	1	Fast signal		
o636	Larm vid port i stängt läge	0 - 1	0	
	0	Avstängt		
	1	Fast signal		
o637	Larm vid påverkad fordonsslinga 1	0 - 1	0	
	0	Avstängt		
	1	Fast signal		
o638	Larm vid påverkad fordonsslinga 2	0 - 1	0	
	0	Avstängt		
	1	Fast signal		
o639	Larm vid bruten fotocell	0 - 1	0	
	0	Avstängt		
	1	Fast signal		
o642	Larm vid okritiskt felmeddelande på display. E008, E015, E028, E040, E046, E047, E048, E201, E202, E206, E207, E931, E932	0 - 1	0	
	0	Avstängt		
	1	Fast signal		
o683	Val av kontaktfunktion för utgång	1 - 2	1	
	1	Slutande funktion, NO		
	2	Brytande funktion, NC		

*=Endast vid o600 ställd till 4.

Nr.	Benämning	Gränser	Fabrik	Inställt
o691	Funktion då LOOP1, LOOP2 eller PHOTO blir påverkad	01 - 14	01	
01	Närvarodetektering. Signal när LOOP1 påverkas, ligger kvar till dess LOOP1 är opåverkad.			
02	Närvarodetektering. Signal när LOOP2 påverkas, ligger kvar till dess LOOP2 är opåverkad.			
03	Närvarodetektering. Signal när både LOOP1 och LOOP2 påverkas, ligger kvar till antingen LOOP1 eller LOOP2 är opåverkad.			
04	Närvarodetektering. Signal när PHOTO påverkas, ligger kvar till dess PHOTO är opåverkad.			
05	Närvarodetektering. Signal när PHOTO och LOOP1 påverkas, ligger kvar till antingen PHOTO eller LOOP1 är opåverkad.			
06	Närvarodetektering. Signal när PHOTO och LOOP2 påverkas, ligger kvar till antingen PHOTO eller LOOP2 är opåverkad.			
07	Närvarodetektering. Signal när PHOTO, LOOP1 och LOOP2 påverkas, ligger kvar till antingen PHOTO LOOP1 eller LOOP2 är opåverkad.			
08	Närvarodetektering. Signal när antingen LOOP1 eller LOOP2 påverkas, ligger kvar till antingen LOOP1 eller LOOP2 är opåverkad.			
09	Riktningsavkänning. Signal då först LOOP1 och sedan LOOP2 påverkas. Signalen ligger kvar tills LOOP2 är opåverkad.			
10	Riktningsavkänning. Signal då först LOOP1 och sedan PHOTO påverkas. Signalen ligger kvar tills PHOTO är opåverkad.			
11	Riktningsavkänning. Signal då först LOOP2 och sedan LOOP1 påverkas. Signalen ligger kvar tills LOOP1 är opåverkad.			
12	Riktningsavkänning. Signal då först LOOP2 och sedan PHOTO påverkas. Signalen ligger kvar tills PHOTO är opåverkad.			
13	Riktningsavkänning. Signal då först PHOTO och sedan LOOP1 påverkas. Signalen ligger kvar tills LOOP1 är opåverkad.			
14	Riktningsavkänning. Signal då först PHOTO och sedan LOOP2 påverkas. Signalen ligger kvar tills LOOP2 är opåverkad.			



FAAC Nordic AB
Box 125, SE-284 22 Perstorp
☎ +46 435 77 95 00
www.faac.se, support@faac.se