

Fotocell typ PM

Bruksanvisning

Utgåva 1



PMP12RG och ER4



PMT20G och PMT20RG

Teknisk data

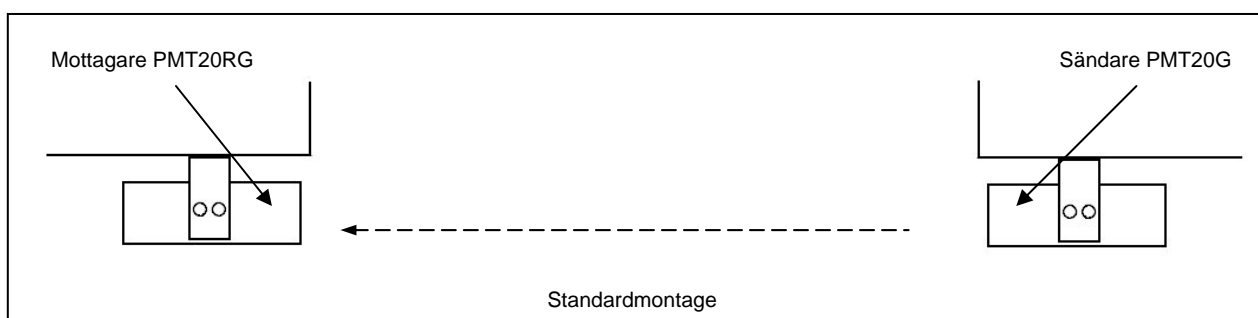
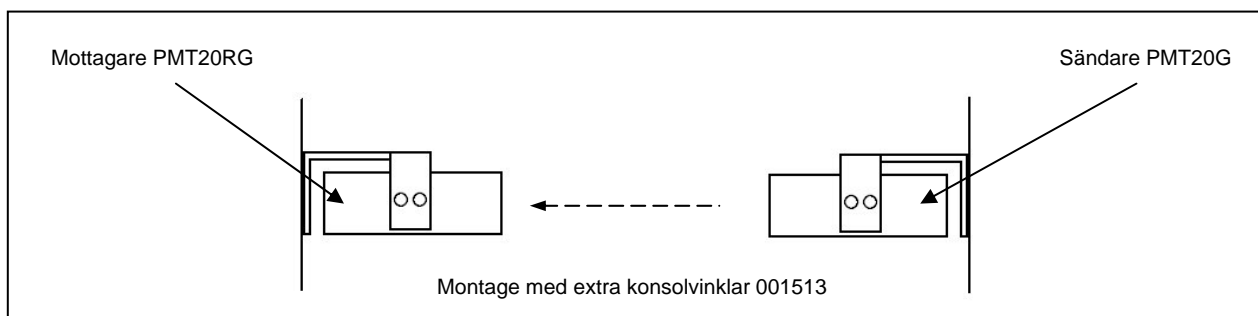
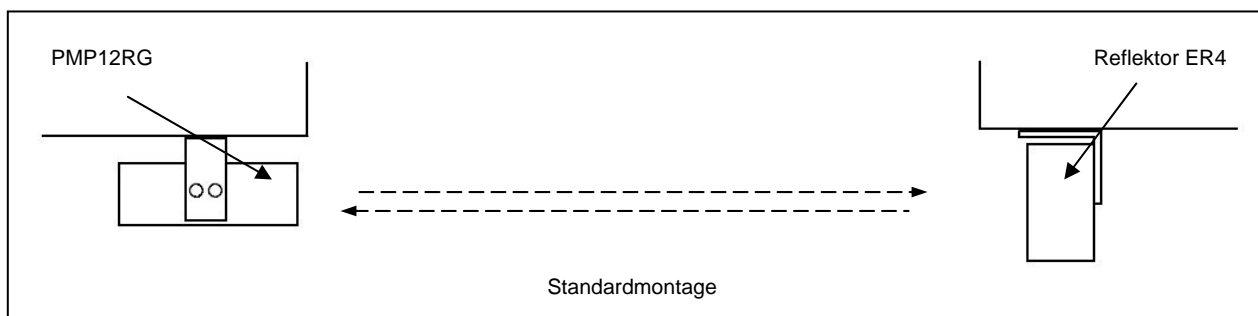
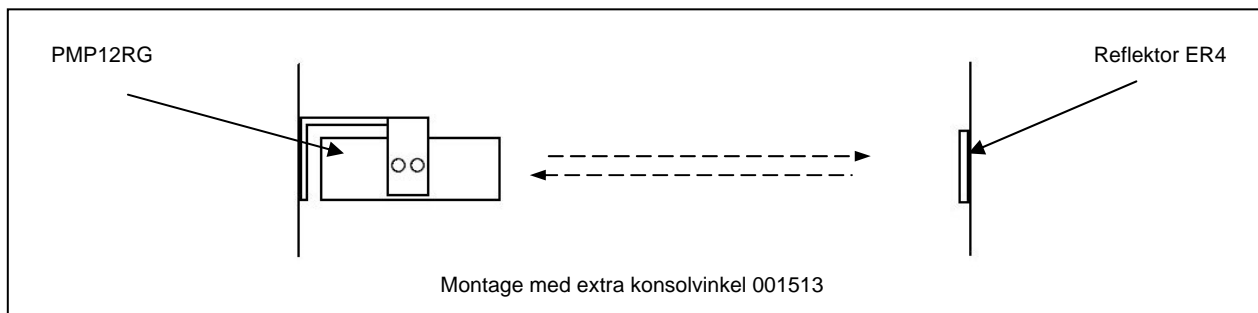
Mått (BxHxD)	Fotoceller: 53x90x130 mm. Reflektor: Ø103 mm.
Matningsspänning	12-240/VDC, 24-240VAC
Effektförbrukning	max 2W
Temperaturområde	-25 till +55°C
Indikeringar	1 st lysdiod
Utgångar	1 st växlande, max 3A
Skyddsklass	IP67
Reaktionstid OFF-ON/ON-OFF	max 20ms/30ms

Montering

Fotocellerna monteras med fästvinklarna, använd rostfria fästskruvar vid montage. Som tillbehör finns en extra monteringsvinkel (001513) som kan underlätta vid montage. Se bilderna nedan.

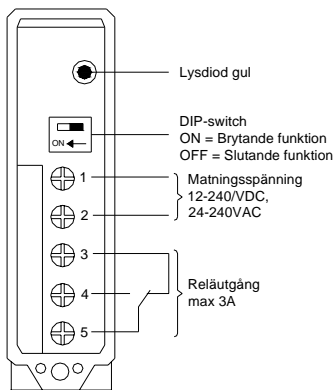
PMP och PMT: Montera fotocellerna/reflektorn 700mm från golv/marknivå. Efterjustera eventuellt mottagarens riktning när inkopplingen är utförd och fotocellen spänningssatt.

Endast PMT: Vrid justeringsskruven för känslighet (på mottagaren PMT20RG) moturs tills lysdioden slocknar. Justera sedan inställningen till mittemellan släckt lysdiod och max.



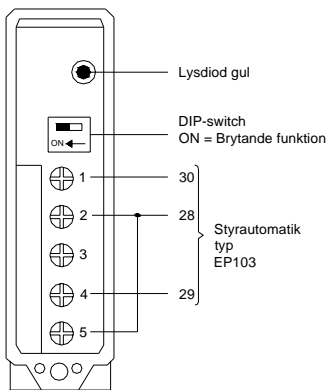
Inkoppling

PMP12RG/PMP6RGT



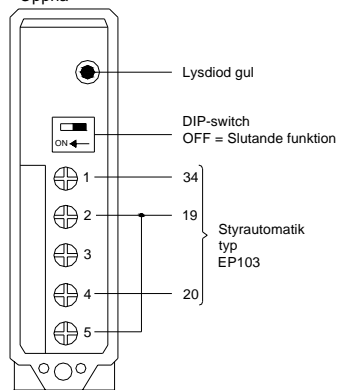
PMP12RG

Säkerhet

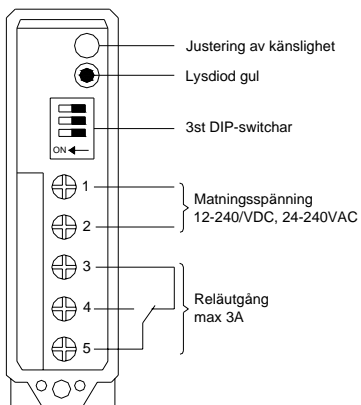


PMP12RG/PMP6RGT

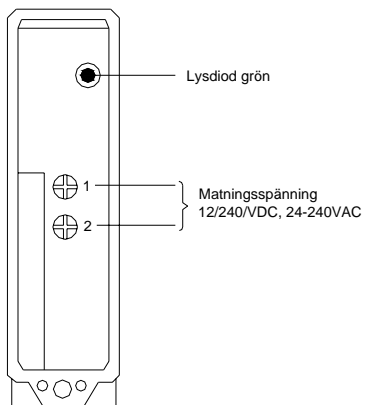
Öppna



PMT20RG

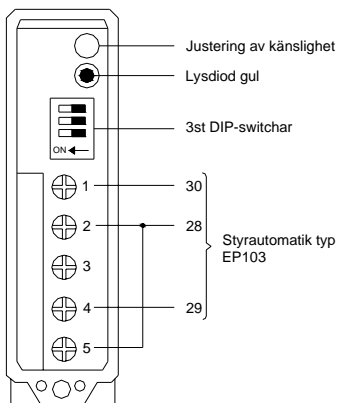


PMT20G



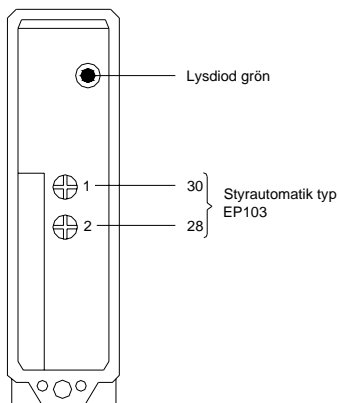
PMT20RG

Säkerhet



PMT20G

Säkerhet



Inställning

Endast PMP12RG och PMT20RG:

Funktion 1: Brytande funktion (*vanligaste inställningen från DAAB för säkerhetsfunktion*)

Funktion 2: Slutande funktion

Endast PMP6RGT:

Funktion 3: Brytande funktion, fördröjd inkoppling

Funktion 4: Slutande funktion, fördröjd inkoppling

Funktion 5: Brytande funktion, fördröjd urkoppling

Funktion 6: Slutande funktion, fördröjd urkoppling

Funktion 7: Brytande funktion, impuls, bakkant av impuls

Funktion 8: Slutande funktion, impuls, bakkant av impuls

Funktion 9: Brytande funktion, impuls, framkant av impuls

Funktion 10: Slutande funktion, impuls, framkant av impuls

Endast PMP12RG och PMT20RG:



Funktion 1 (ON)



Funktion 2 (OFF)

Endast PMP6RGT:



Funktion 3 (ON-ON-ON)



Funktion 4 (OFF-ON-ON)



Funktion 5 (ON-OFF-ON)



Funktion 6 (OFF-OFF-ON)



Funktion 7 (OFF-OFF-OFF)



Funktion 8 (ON-OFF-OFF)



Funktion 9 (OFF-ON-OFF)



Funktion 10 (ON-ON-OFF)

Artikelnummer för beställning



Fotocell (för reflektor)
typ PMP6RGT
timerfunktion
art nr. 000712



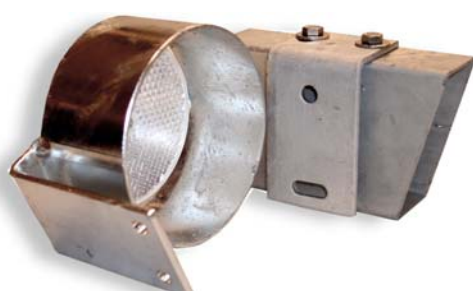
Fotocell (för reflektor)
typ PMP12RG
art nr. 003163



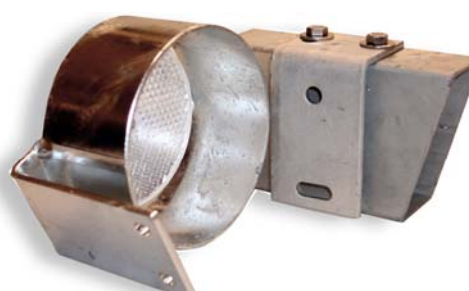
Fotocell (sändare)
typ PMP20G
art nr. 003164



Fotocell (mottagare)
typ PMP20RG
art nr. 003165



Fotocell med reflektor
typ PMP6RGT
Inkl. konsolhus (fzv)
art nr. 000713



Fotocell med reflektor
typ PMP12RG/ER4
Inkl. konsolhus (fzv)
art nr. 002140



Fotocell sändare/mottag.
typ PMP20G/PMP20RG
inkl. konsolhus (fzv)
art nr. 002378



Konsolvinkel (fzv)
till konsolhus för
fotocell
art nr. 006010



Konsolhus (fzv)
För fotocell typ PM
Komplett med fästvinkel
art nr. 000710



Reflektor (för fotocell)
typ ER4
inkl. konsolhus (fzv)
art nr. 000768



Reflektor (för fotocell)
typ ER4
Ø80mm
art nr. 000465