

Inkoppling

• Säkerhet



Elektrisk inkoppling får endast göras av behörig elektriker som åtar sig ansvar för att den elektriska inkopplingen gjorts enligt gällande normer och anvisningarna i denna bruksanvisning.

Bryt alltid matningsspänningen vid inkopplingsarbete i styrskåpet.

Mekanisk montering av styrenheten skall göras av person med nödvändig kunskap för detta ändamål.

• Montering

Placering av styrenheten skall vara väl i relation till kapslingens skyddsklass, lägst IP54, och vid behov vara försedd med värme och/eller kylelement så att drifttemperaturområdet enligt Teknisk Specifikation följs.

Styrenheten skall vara stadigt och säkert monterad med skruvförband mot vägg eller för ändamålet avsedd konsol. Monteringshål finns på kapslingens baksida eller undersida.

Kapslingens ut och ingående kablage skall förses med för kabeln godkänd kabelgenomföring med tätning. Kablage utanför kapslingen skall vara fast förankrade mot omgivningen och får inte hänga fritt eller riskera att fastna i förbipasserande föremål.

• Starkström

Matningsspänning skall kopplas via en läsbar huvudbrytare och vara säkrad till max T10A.

Inkommande jord ansluts till jordskenan.

Kontrollera att matningsspänning och motorspänning stämmer överens.

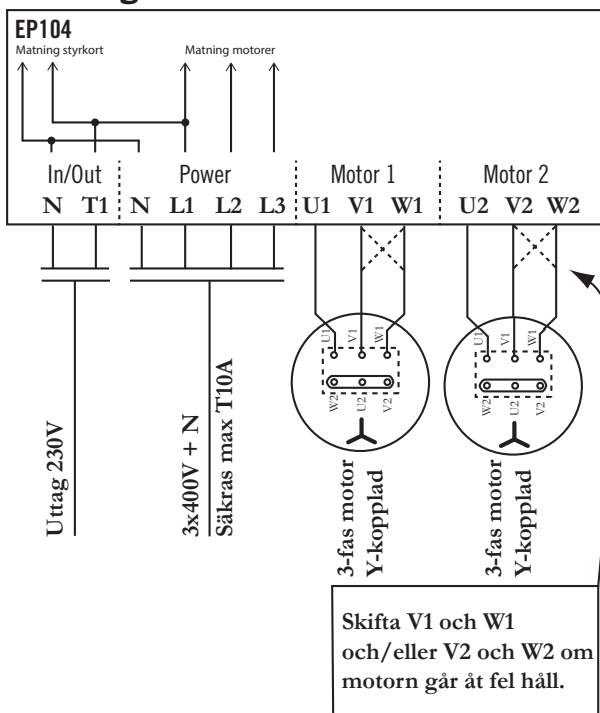
Motorer

Största motorstorleken som får anslutas är 1,5kW (3 fas 3x400V).

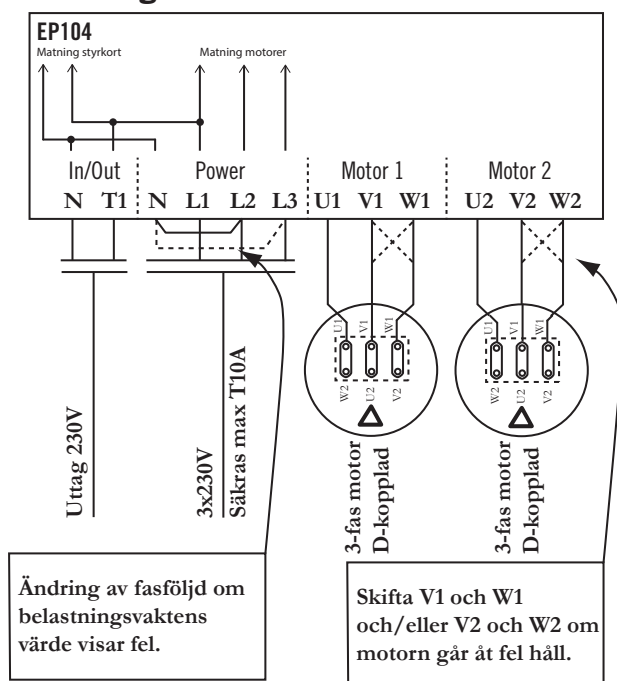
Se drifttagning för kontroll av rotationsriktning.

Inkoppling av motorer mot EP104

Matning 3x400V med neutralledare

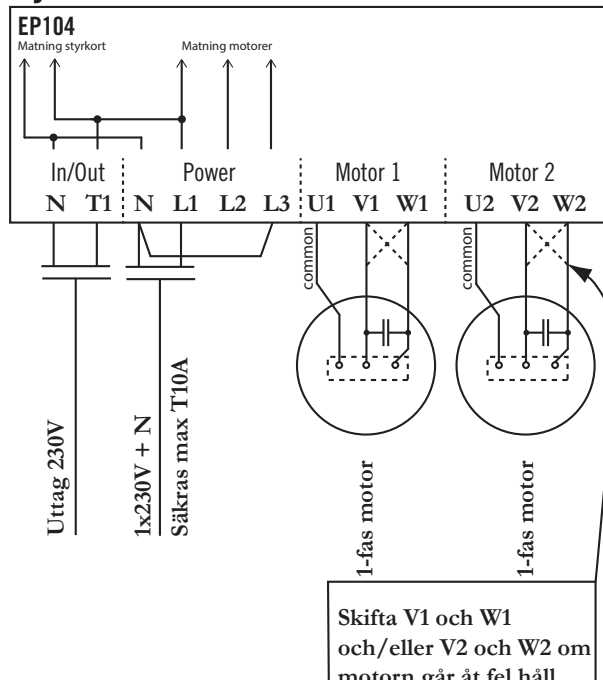


Matning 3x230V utan neutralledare



För information angående inkoppling med frekvensomriktare, se bruksanvisning för tilläggskort DB409.

Matning 1x230V med neutralledare (symmetrisk)

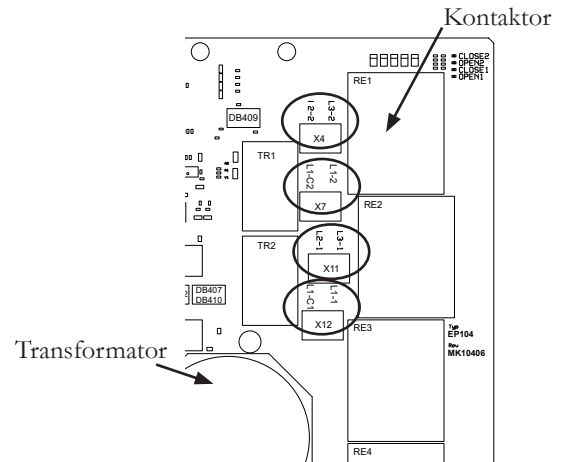


Vid installation av symmetrisk 1-fas motor enligt bild till vänster gör ändring enligt nedan.

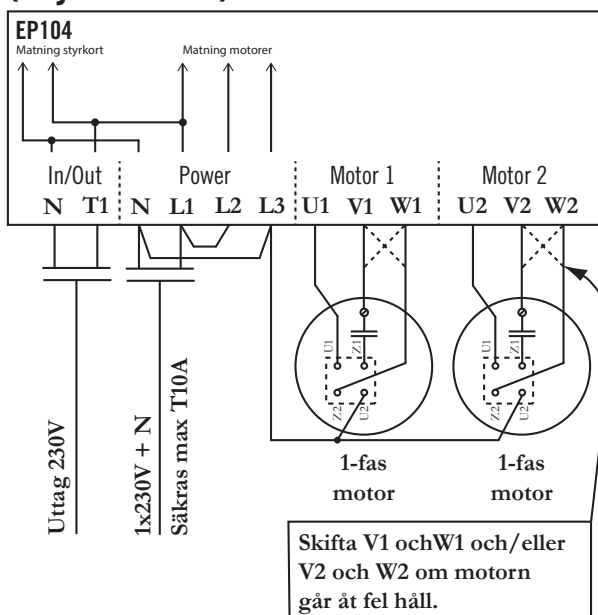
EP104-1: Kabel monterad i plint X12: L1-1 skall byta plats med X12: L1-CUR1.

EP104-2: Kabel mellan X11: L2-1 och X4: L2-2 plockas bort.

Kabel monterad i plint X12: L1-1 skall byta plats med X12: L1-CUR1. Kabel monterad i X7: L1-2 skall byta plats med X7:L1-CUR2. Se bild nedan för placering av plintarna.



Matning 1x230V med neutralledare (asymmetrisk)



• Inkoppling av klämskydd

Motstånd för klämskyddsövervakning skall alltid placeras ute i klämskyddet på sådant sätt att avbrott i motstånd eller kabel registreras som påverkat skydd. Se inkopplingschema nedan. SE.C1 och SE.O1 skall används för klämskydd anslutet på den halva som motor 1 är kopplad på, och SE.C2 och SE.O2 på den halva som motor 2 är kopplad på.

Motståndsvärdet kan vara mellan 1,0-8,2k Ω med 1 % tolerans och effekttålighet minst ½W. FAAC Nordic AB rekommenderar motståndsvärdet 8,2k Ω . Klämskydd får endast kopplas i serie.

Vid inkoppling i serie används endast ett motstånd i det yttersta klämskyddet enligt inkopplingschema nedan. Det maximala antalet seriekopplade klämskydd är 6 stycken klämskydd per klämskyddsingång vid 8,2k Ω motståndsvärde.

Observera att resistansen för klämskydden skall kontrolleras och anges i EP104 vid drifttagning, se avsnitt Drifttagning nedan.



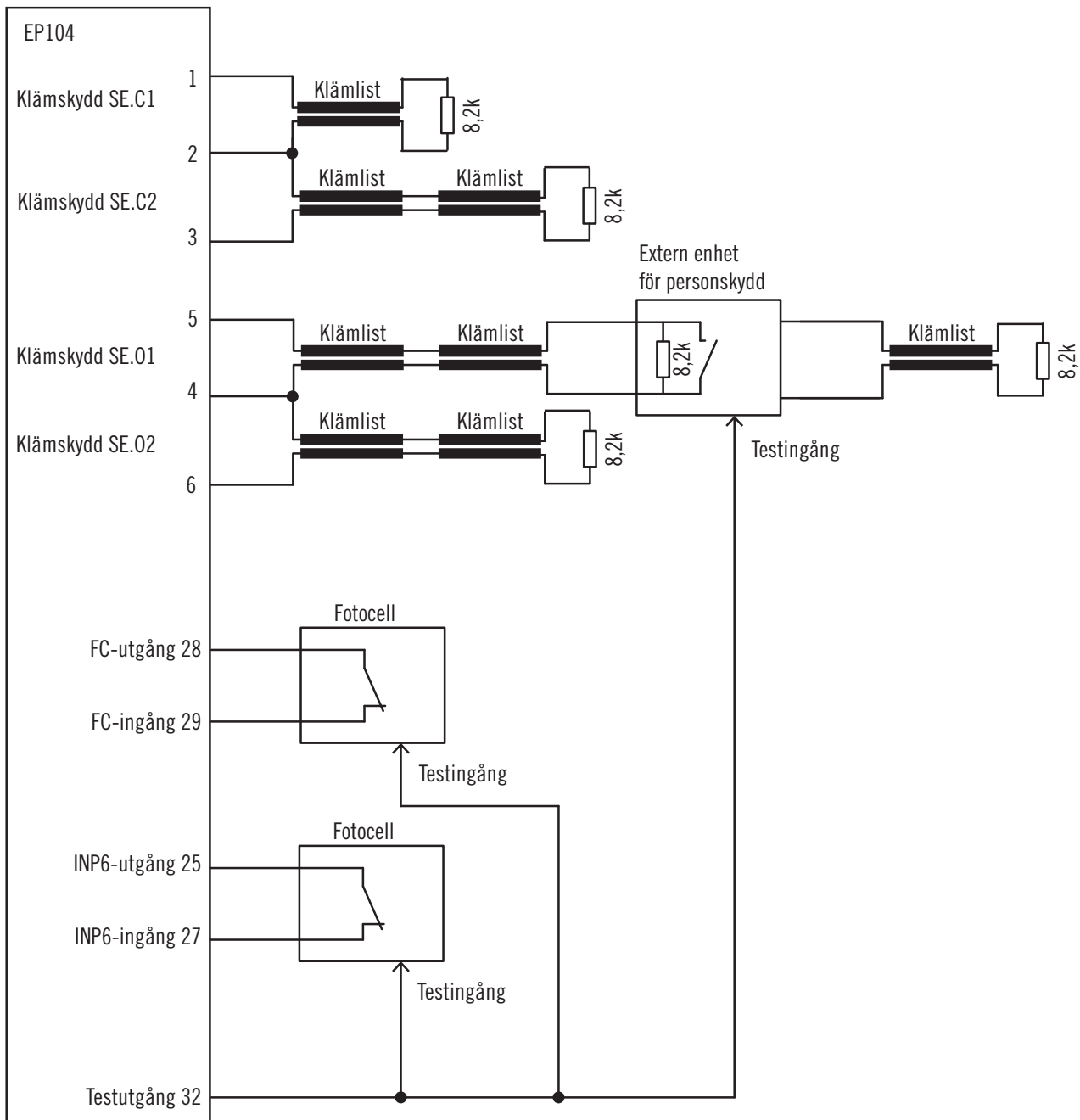
Andra typer än ovan beskrivna resistansklämskydd får inte anslutas direkt på klämskyddsingångarna utan kräver en yttre kontrollenhet.

Se bruksanvisningen för dessa klämskydd.

Använd enbart av FAAC Nordic AB tillåtna klämskydd.

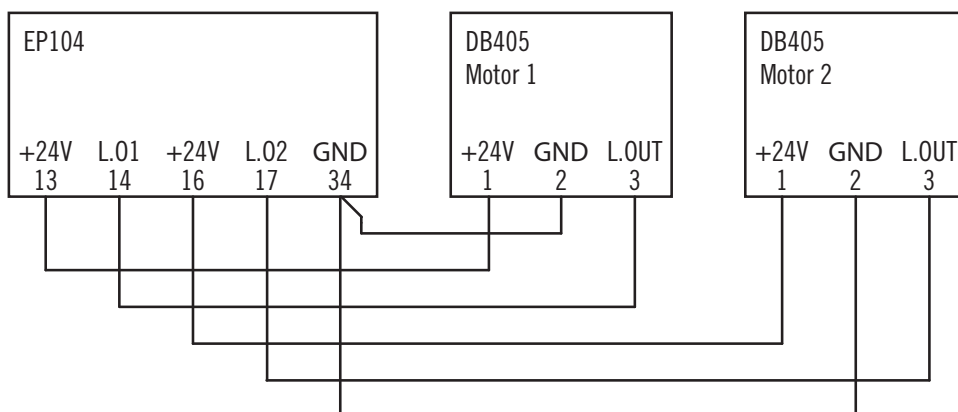
• Inkoppling av klämskydd och fotocell

Se bild nedan för inkoppling av extern klämskydds-enhet.

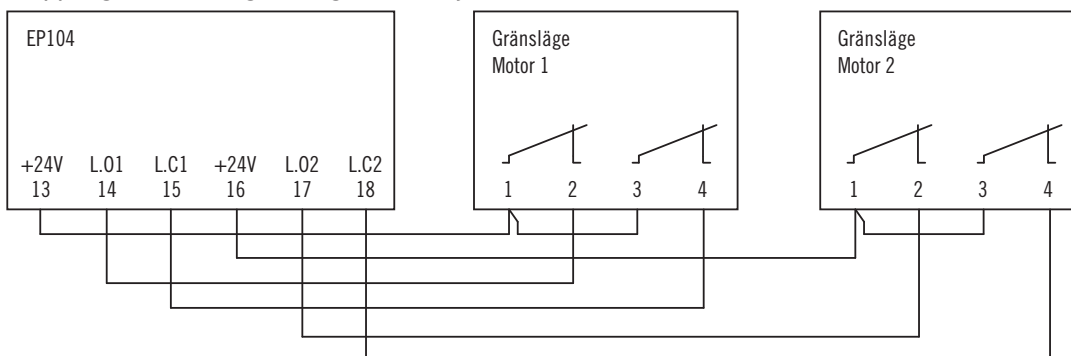


- Inkoppling encoder (elektroniskt gränsläge)

EP104 har stöd för encoder typ DB405. Encodern ansluts på samma plintar som vanliga mekaniska gränslägen ansluts. Nedan två bilder visar hur encodern kopplas in, samt beskriver vilket som är höger respektive vänster motor ur styrautomatikens synvinkel. Tänk på att kabeln till encodern inte får dras i samma markrör som matningen till motorn.

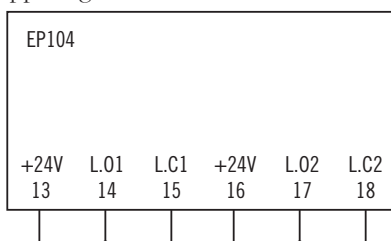


- Inkoppling mekaniskt gränsläge (mikrobrytare)

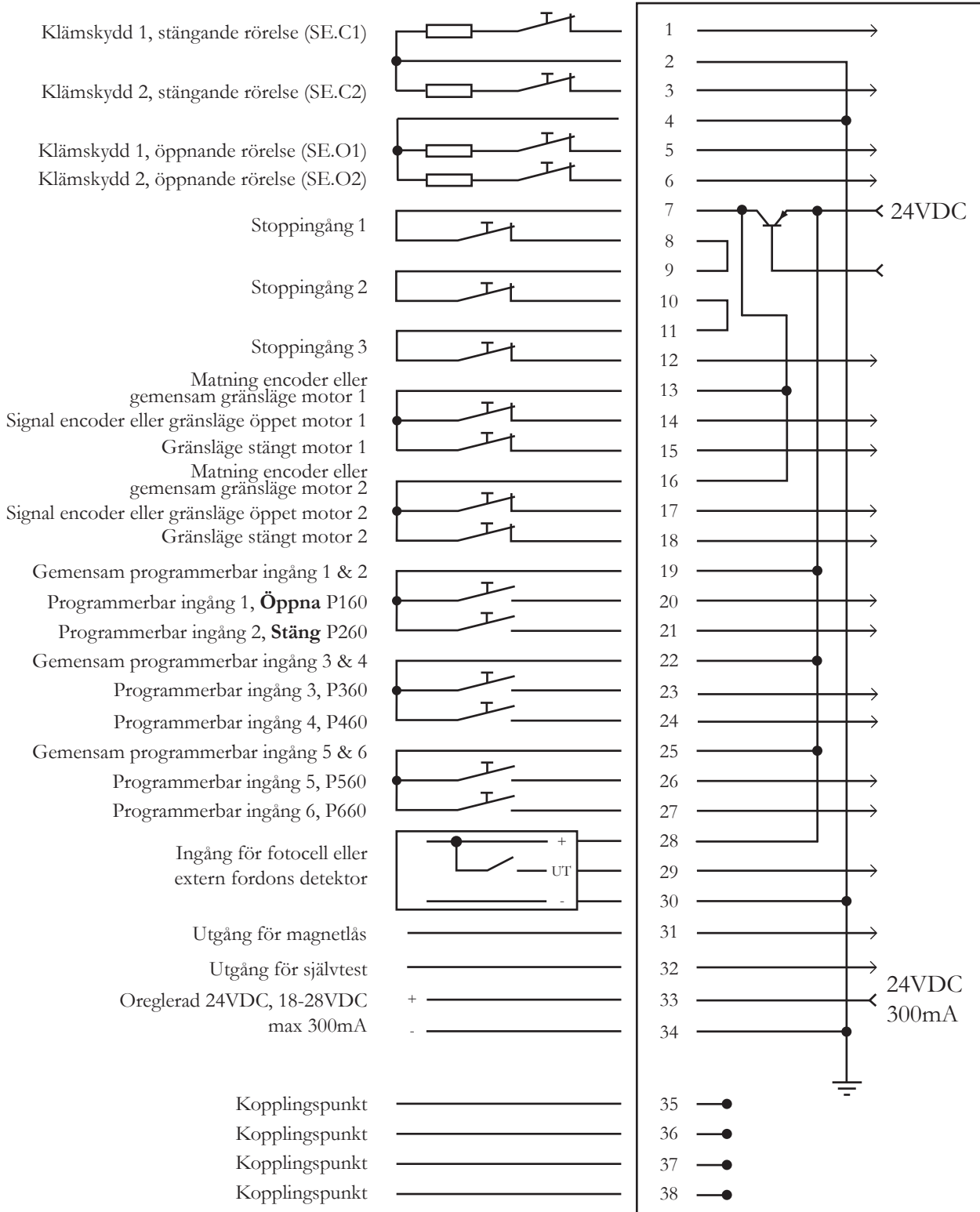


- Inkoppling gränsläge tidsstyrning

Vid användning av tidsstyrning kan fortfarande gränslägen användas, de kopplas då in enligt anvisning ovan (mekaniska gränslägen) men endast för öppet läge. Används inga gränslägen så kopplas de enligt bild nedan och mekaniskt stopp i öppet läge måste monteras.



• Signalförteckning



• Svagström

⚠ Säkerhetskrets, klämskydd eller gränsläge får inte anslutas till eller användas till någon yttre funktion. Behövs signaler från EP104 skall separat utgångskort användas.

Inkopplingsanvisningarna är gemensamma för olika typer av applikationer, alla signaler kanske inte behövs. För ej använda stoppsignaler skall dessa insignaler byglas på kopplingsplint, se kapitel Signalförteckning.

⚠ Observera att stoppkrets 24V inte får blandas med annan 24V-krets.

Snabbguide vid drifttagning av grind

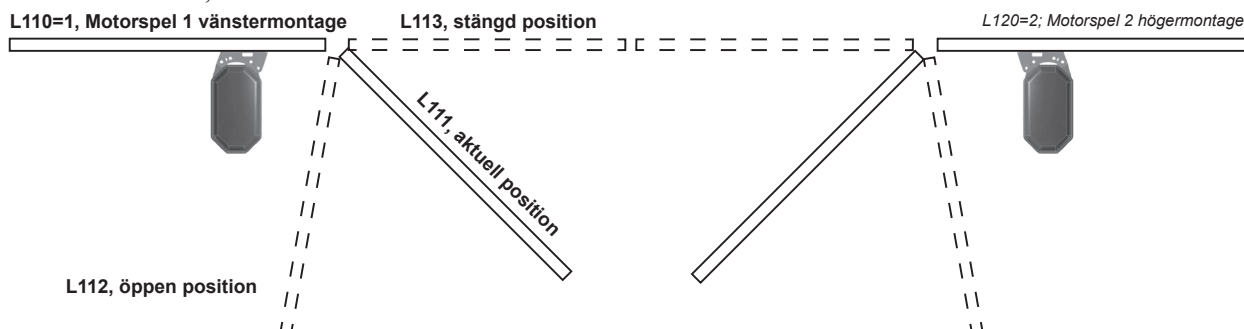
• Förutsättningar

Elinstallation är utförd och motorspelen frikopplade. Drifttag endast ett motorspel åt gången och börja med motorspel 1. Matningsspänningen i C202 är satt till 0, 3x400V med nolla. Gränsläget är av typen encoder. Visningkanalen C999 är satt till 2. Indikeringarna för klämskydd är släckta. Indikeringarna för fotocell, stoppkrets och 24V lyser grönt

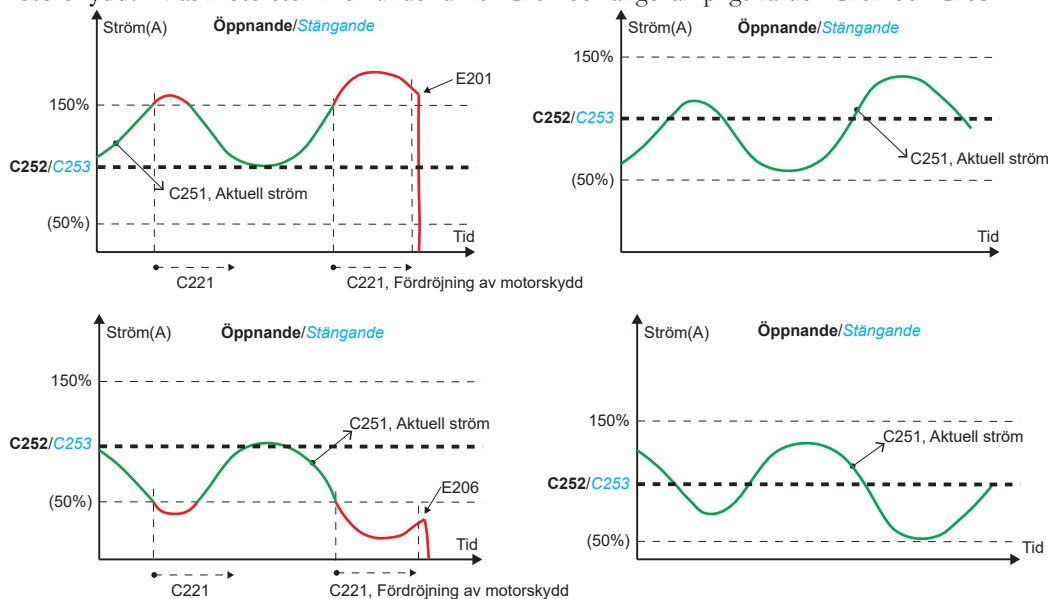
• Drifttagning av motorspel 1

Rörelseriktning: Sätt L001 till 4, hålldon utan gränser. Kontrollera att motorarmsfästet går åt rätt håll genom att hålla inne OPEN eller CLOSE knappen på styrautomatiken. För byte av rörelseriktning se avsnitt Inkoppling i Bruksanvisning EP104.

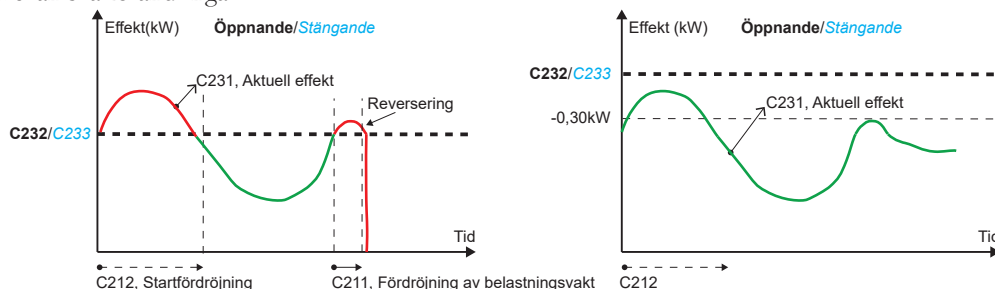
Öppen och stängd position: Koppla på grindhalvan till motorspel 1 och ange positionerna för öppet och stängt. Efter detta sätts L001 till 1, encoder.



Motorskydd: Avläs motorströmmen under drift i C251 och ange lämpligt värde i C252 och C253



Belastningsvakt: Sätt C999 till 3. Vid en grindapplikation krävs normalt inte personskydd varvid C230 sätts till 0,00. Sätt C033 till 3, impuls för att aktivera belastningsvakten. Kontrollera att inställningen av belastningsvakten i C232 och C233 blir lagom hög för att inte orsaka materiella skador, men samtidigt så hög att den garanterat öppnar beroende på väder, vind och mekaniska förändringar.



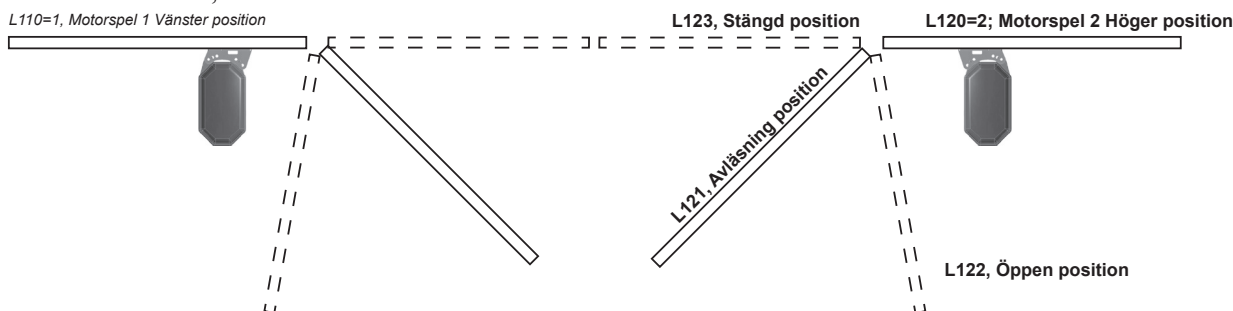
Klämskydd: Kontrollera klämskydden på grindhalva 1 genom att klämma på klämskydden under rörelse. Notera att klämskyddsfunktion i öppnande är avstängd i C131. Vid påverkat klämskydd under stängande rörelse skall grinden reversera till fullt öppen position, medans i öppnande rörelse ska den reversera mot stängd position under tiden i C494. Blinkande indikering för SE.C1 eller SE.O1 betyder att skyddet varit påverkat, men är nu opåverkat.

• Drifttagning av motorspel 2

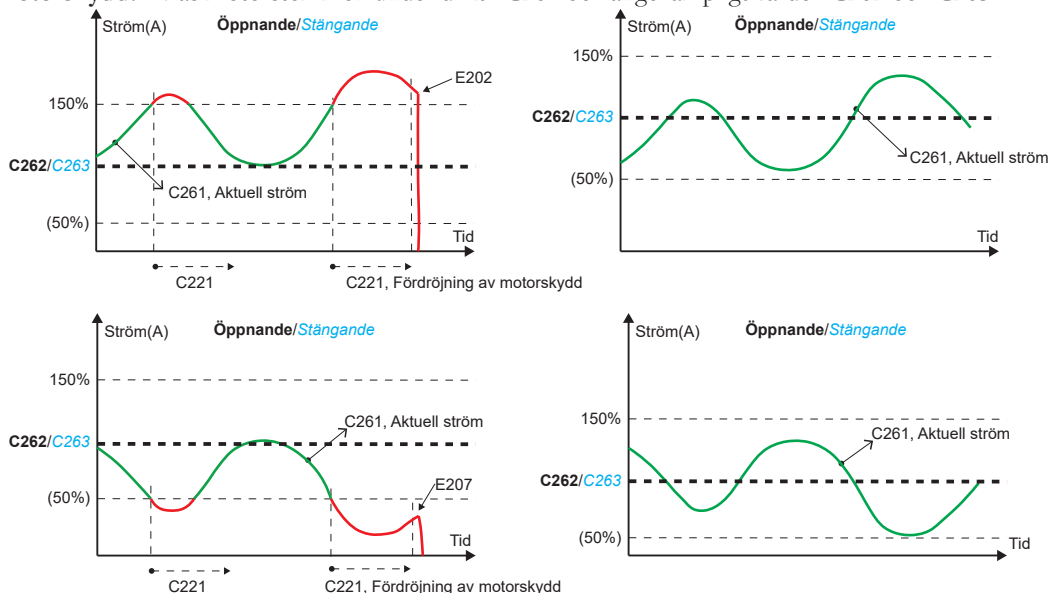
Förberedelser: C999 sätts till 2. Öppna halva 1 och sätt L001 till 0 för att behålla motorspel 1 i öppet läge. Sätt C033 till 5, serviceläge.

Rörelseriktning: Sätt L002 till 4, hålldon utan gränser. Kontrollera att motorarmsfästet går åt rätt håll genom att hålla inne OPEN eller CLOSE knappen på styrautomatiken. För byte av rörelseriktning se avsnitt Inkoppling i Bruksanvisning EP104.

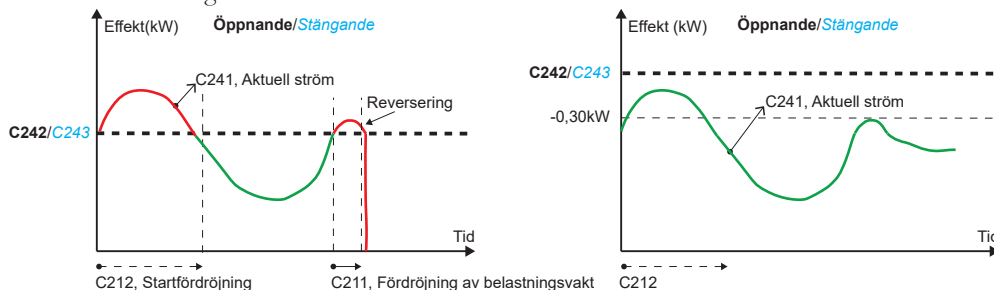
Öppen och stängd position: Koppla på grindhalvan till motorspel 2 och ange positionerna för öppet och stängt. Efter detta sätts L002 till 1, encoder.



Motorskydd: Avläs motorströmmen under drift i C261 och ange lämpligt värde i C262 och C263



Belastningsvakt: C999 sätts till 3. Vid en grindapplikation krävs normalt inte personskydd varvid C240 sätts till 0,00. Sätt C033 till 3, impuls för att aktivera belastningsvakten. Kontrollera att inställningen av belastningsvakten i C242 och C243 blir lagom hög för att inte orsaka materiella skador, men samtidigt så hög att den garanterat öppnar beroende på väder, vind och mekaniska förändringar.



Klämskydd: Kontrollera klämskydden på grindhalva 2 genom att påverka klämskydden under rörelse. Notera att klämskyddsfunktion i öppnande är avstängd i C141. Vid påverkat klämskydd under stängande rörelse skall grinden reversera till fullt öppen position, medans i öppnande rörelse ska den reversera mot stängd position under tiden i C494. Blinkande indikering för SE.C2 eller SE.O2 betyder att skyddet varit påverkat, men är nu opåverkat.

Avslutning: Sätt C999 till 0, visning av samtliga kanaler. Sätt L001 till 1, encoder och finjustera båda halvorna i stängt läge med hjälp av L113 och L123. Notera alla ändrade kanaler i Bruksanvisning EP104 och Loggboken.

Kanalförteckning

Det finns sju kategorier med kanaler, alla har fått sin egen bokstav och varje kategori hanterar olika funktioner i kortet.

- C-kanaler: Generella avläsning- och inställningskanaler.
- d-kanaler: Kanaler som berör fordonsdetektor DB402.
- F-kanaler: Kanaler som berör inställningar för frekvensomriktare, DB409
- L-kanaler: Kanaler som berör gränsläge och tidsstyrning samt encoder DB405.
- o-kanaler: Kanaler som berör utgångskort DB407 och DB410.
- P-kanaler: Kanaler som berör programmerbara ingångar.
- r-kanaler: Kanaler som berör funktion för radiokort DB411.

Vid varje kanal finns en kolumn för referens, där hittar du mer information och exempel på hur kanalen används och vilka funktioner man kan använda sig av med hjälp av den.

Kanaler markerade med grå bakgrund är avläsningskanaler och kan därför inte ändras.

Skylden  indikerar att kanalen är en säkerhetsinställning, eventuell ändring av värdet skall dokumenteras i loggboken med namn och datum.

• Generellt, C-kanaler

Generella avläsningskanaler

Nr.	Benämning	Gränser	Fabrik	Inställt
C001	Programversion			
C002	Utgåva på programversion			
C005	Spänning efter stoppkrets	00,0 – 30,0V		
C014	Antal öppningar x1	000-999		
C015	Antal öppningar x1000	000-999		
C019	Tid kvar till automatisk stängning sker	0,00-9,59min		
C020	Senaste anledning till motorstopp			
	01	Gränsläge motor 1 öppet		
	02	Gränsläge motor 1 stängt		
	03	Gränsläge motor 2 öppet		
	04	Gränsläge motor 2 stängt		
	10	Stopp		
	21	Fotocell vid öppnande rörelse		
	22	Fotocell vid stängande rörelse		
	31	Slinga 1 vid öppnande rörelse		
	32	Slinga 1 vid stängande rörelse		
	33	Slinga 2 vid öppnande rörelse		
	34	Slinga 2 vid stängande rörelse		
	41	Klämskydd öppnande reversering		
	42	Klämskydd öppnande stopp		
	43	Klämskydd stängande reversering		
	44	Klämskydd stängande stopp		
	51	Fotocell ingång 6 öppnande		
	52	Fotocell ingång 6 stängande		
	90	Nätspänningsbortfall		
	91	Låg 24VDC		

Generella inställningskanaler

Nr.	Benämning	Gränser	Fabrik	Inställt
▲ C033	Impuls/Hålldon	0 - 5	5	
	0	Öppna och stäng med hålldon och belastningsvakt inaktiv		
	1	Öppna med impuls och stäng med hålldon och belastningsvakt aktiv		
	2	Öppna med hålldon och stäng med impuls och belastningsvakt aktiv		
	3	Öppna och stäng med impuls och belastningsvakt aktiv		
	4	Öppna och stäng med hålldon och belastningsvakt aktiv		
	5	Serviceläge, endast interna öppna/stängknappar med hålldon. Ger möjlighet att sätta L001/2 till 4, drift utan gränsläge.		
C063	Prioritet riktningssändring under pågående rörelse	0 - 3	1	
	0	Ingen		
	1	Öppna		
	2	Stäng		
	3	Öppna och stäng		

Klämskydd

Nr.	Benämning	Gränser	Fabrik	Inställt
▲ C101	Klämskyddskvittering SE.C1	0 – 1	0	
	0	Avstängd		
	1	Aktiverad		
▲ C102	Utgång för självtest av externa skydd	0 – 4	0	
	0	Kontroll avstängd, öppen utgång.		
	1	Sluten mot GND vid aktivering, normalt öppen.		
	2	Sluten mot +24VDC vid aktivering, normalt öppen		
	3	Öppen vid aktivering, normalt sluten mot GND.		
4	Öppen vid aktivering, normalt sluten mot +24VDC			
▲ C103	Funktion för klämskyddsingång vid test av extern klämskyddsenshet	1 – 2	1	
	1	Låg resistans vid test		
	2	Hög resistans vid test		
▲C104*	Inkoppling och klämskyddsfunktion	1 – 2	1	
	1	SE.C1 eller SE.C2 kan kopplas in på antingen motor 1 eller motor 2 SE.O1 eller SE.O2 kan kopplas in på antingen motor 1 eller motor 2 Båda klämskydden reverserar/stoppar aktiv motor		
	2	SE.C1 och SE.O1 skall kopplas in till motor 1 SE.C2 och SE.O2 skall kopplas in till motor 2 Klämskyddsfunktionen är knuten till respektive motor		
C105	Halverad hastighet efter påverkat klämskydd (Endast vid frekvensomriktare)	0 - 1	0	
	0	Avstängd		
	1	Aktiv		
▲ C111	Väljer funktion för klämskydd SE.C1	0-2	2	
	0	SE.C1 avstängt		
	1	Gränser enligt inställt värde i C115		
2	Fasta gränser mellan 5kohm och 15kohm			
▲ C112	Reversering/stopp vid påverkat klämskydd SE.C1 (KSS)	1 - 2	1	
	1	Reversering		
	2	Stopp		
▲ C113	Kontroll av externt skydd anslutet till SE.C1	0 - 1	1	
	0	Ingen kontroll		
	1	Test av skydd anslutet till SE.C1 om C102 är aktiverad		
C114	Avläsning resistans SE.C1	00,0-99,9kΩ		
▲C115	Inställning resistansvärde för klämskydd SE.C1 Endast vid C111 satt till 1.	1,0-9,9 kΩ	8,2	

* = Visas endast vid EP104-2.

Nr.	Benämning	Gränser	Fabrik	Inställt
▲ C121	Väljer funktion för klämskydd SE.C2	0-2	2	
	0	SE.C2 avstängt		
	1	Gränser enligt inställt värde i C125		
	2	Fasta gränser mellan 5kohm och 15kohm		
▲ C122	Reversering/stopp vid påverkat klämskydd SE.C2	1 – 2	1	
	1	Reversering		
	2	Stopp		
▲ C123	Kontroll av externt skydd anslutet till SE.C2	0 - 1	1	
	0	Ingen kontroll		
	1	Test av skydd anslutet till SE.C2 om C102 är aktiverad		
C124	Avläsning resistans SE.C2	00,0-99,9kΩ		
▲C125*	Inställning resistansvärde för klämskydd SE.C2 Endast vid C121 satt till 1.	1,0-9,9 kΩ	8,2	
▲ C131	Väjer funktion för SE.O1	0-2	0	
	0	SE.O1 avstängd		
	1	Gränser enligt inställt värde i C135		
	2	Fasta gränser mellan 5kohm och 15kohm		
▲ C132	Reversering/stopp vid påverkat klämskydd SE.O1	1 – 2	1	
	1	Reversering		
	2	Stopp		
▲ C133	Kontroll av externt skydd anslutet till SE.O1	0 - 1	1	
	0	Ingen kontroll		
	1	Test av skydd anslutet till SE.O1 om C102 är aktiverad		
C134	Avläsning resistans SE.O1	00,0-99,9kΩ		
▲C135	Inställning resistansvärde för klämskydd SE.O1. Endast vid C131 satt till 1.	1,0-9,9 kΩ	8,2	
▲ C141	Väjer funktion för SE.O2	0-2	0	
	0	SE.O2 avstängd		
	1	Gränser enligt inställt värde i C145		
	2	Fasta gränser mellan 5kohm och 15kohm		
▲ C142	Reversering/stopp vid påverkat klämskydd SE.O2	1 – 2	1	
	1	Reversering		
	2	Stopp		
▲ C143	Kontroll av externt skydd anslutet till SE.O2	0 - 1	1	
	0	Ingen kontroll		
	1	Test av skydd anslutet till SE.O2 om C102 är aktiverad		
C144	Avläsning resistans SE.O2	00,0-99,9kΩ		
▲C145	Inställning resistansvärde för klämskydd SE.O2. Endast vid C141 satt till 1.	1,0-9,9 kΩ	8,2	

Belastningsvakt och motorinställningar

Nr.	Benämning	Gränser	Fabrik	Inställt
▲ C200	Funktion belastningsvakt	0 - 4	3	
	0	Avstängd. Endast för service och felsökning		
	1	Reversering i stängande, stopp i öppnande		
	2	Stopp i stängande och reversering i öppnande		
	3	Reversering både i stängande och öppnande		
	4	Stopp både i stängande och öppnande		
▲ C202	Typ av matningsspänning	0 - 5	0	
	0	3x400V med nolla		
	1	3x230V utan nolla		
	2	1x230V med nolla, osymmetrisk		
	3	3x400V utan nolla (Se separat anvisning)		
	4	1x230V med nolla, frekvensomriktare (Se DB409)		
	5	1x230V med nolla, symmetrisk		
C205	Belastningsvakten för personskydd aktiv i stängande rörelse	0-1	1	
	0	Avstängd		
	1	Aktiv		
▲ C211	Fördröjning av belastningsvakt	0,01-2,50sek	0,06	
▲ C212	Belastningsvakt, fördröjning av inkoppling vid start, alla starter	0,1-2,5sek	1,0	
▲ C221	Fördröjning av motorskydd	3,0-5,0sek	5,0	
▲ C230*	Inställning avläst motoreffekt för personskydd, motor 1	0,00 och 0,12-0,35kW	0,20	
C231	Avläsning motoreffekt, motor 1	0,00-1,99kW		
▲ C232	Inställning gräns belastningsvakt motor 1 öppnande	0,05-1,99kW	0,70	
▲ C233	Inställning gräns belastningsvakt motor 1 stängande	0,05-1,99kW	0,70	
▲ C240*	Inställning avläst motoreffekt för personskydd, motor 2	0,00 och 0,12-0,35kW	0,20	
C241	Avläsning motoreffekt, motor 2	0,00-1,99kW		
▲ C242	Inställning gräns belastningsvakt motor 2 öppnande	0,05-1,99kW	0,70	
▲ C243	Inställning gräns belastningsvakt motor 2 stängande	0,05-1,99kW	0,70	
C251	Avläsning motorström, motor 1	0,0-20,0A		
▲ C252	Inställning avläst motorström, motor 1 öppnande	0,0 och 0,5-6,0A	0,8	
▲ C253	Inställning avläst motorström, motor 1 stängande	0,0 och 0,5-6,0A	0,8	
C261	Avläsning motorström, motor 2	0,0-20,0A		
▲ C262	Inställning avläst motorström, motor 2 öppnande	0,0 och 0,5-6,0A	0,8	
▲ C263	Inställning avläst motorström, motor 2 stängande	0,0 och 0,5-6,0A	0,8	
C271*	Avläsning effektfaktor motor 1	0,00-0,99 cos φ		
C281*	Avläsning effektfaktor motor 2	0,00-0,99 cos φ		

* = Visas ej då C202=4

Fotocell

Nr.	Benämning	Gränser	Fabrik	Inställt
C340	Säkerhetsfunktion i stängande rörelse	0 - 3	1	
	0	Avstängd		
	1	Reversering till fullt öppet		
	2	Stopp med automatisk återstart av automatisk stängning		
	3	Stopp, väntar på ny manöversignal alternativt tid i C520 därefter automatisk stängning.		
C341	Säkerhet under eftergångstid eller bortkopplingsvinkel i stängande rörelse.	0 - 1	1	
	0	Avstängd då båda halvorna är i eftergång eller bortkopplingsvinkel		
	1	Aktiverad enligt C340		
C342	Säkerhetsfunktion i öppnande rörelse	0 - 4	0	
	0	Avstängd		
	1	Reversering till helt stängt.		
	2	Stopp med automatisk återstart av automatisk stängning		
	3	Stopp, väntar på ny manöversignal alternativt tid i C520 därefter automatisk stängning.		
	4	Stopp med återstart av öppning		
C343	Kontroll av externt skydd anslutet till PHOTO	0 - 1	1	
	0	Ingen kontroll		
	1	Test av avbrott för skydd anslutet till PHOTO		
C351	PHOTO stängning	0 - 1	0	
	0	Avstängd		
	1	Aktiverad och underordnad C340		
C354	Typ av stängning med PHOTO	1 - 2	2	
	1	Stänger direkt vid opåverkad PHOTO		
	2	Först öppna sedan stänga vid opåverkad PHOTO		

Generella tidskanaler.

Nr.	Benämning	Gränser	Fabrik	Inställt
C401**	Avläsning gångtid motor 1	000-999sek		
C402**	Avläsning gångtid motor 2	000-999sek		
C403**	Inställning begränsad gångtid (Används ej vid encoder)	001-999sek	001	
C412**	Inställning begränsad öppning motor 1 vid gränsläge	00,3-99,9sek	05,0	
C414**	Inställning begränsad öppning motor 2 vid gränsläge	00,3-99,9sek	05,0	
C422**	Eftergång efter gränsläge öppet, motor 1	0,00-7,99sek	0,00	
C423**	Eftergång efter gränsläge stängt, motor 1	0,00-7,99sek	0,00	
C432**	Eftergång efter gränsläge öppet, motor 2	0,00-7,99sek	0,00	
C433**	Eftergång efter gränsläge stängt, motor 2	0,00-7,99sek	0,00	
▲ C436	Typ av stopp vid eftergång i stängande, underordnad C448 och C449	0 - 3	3	
	0	Tid		
	1	Tid eller belastningsvakt		
	2	Tid eller klämskydd		
	3	Tid, belastningsvakt eller klämskydd		
▲ C448	Klämskyddsreversering under eftergång i stängande rörelse, C423, C433, L117, L127	0 - 2	2	
	0	Funktionen avstängd		
	1	Klämskyddsreversering under eftergångstid		
	2	Klämskyddsreversering under eftergångstid samt under tid i C492		
▲ C449	Reversering under eftergångstid vid utlöst belastningsvakt, C423, C433, L117, L127	0 - 1	1	
	0	Avstängd		
	1	Reversering i stängande rörelse		
C460	Tidsfördröjning av öppna motor 2 och stäng motor 1. Används vid magnetlås eller vid överlapp av porthalva	0,1-9,9sek	0,1	
C470	Tidsfördröjning vid manövrering innan första motor startar, används för magnetlås som skall bli av med remanens	0,00-0,99sek	0,00	
▲ C492	Fördröjning av riktningssändring vid påverkad PHOTO, SL1, SL2 eller manöver signal.	0,1-4,0sek	0,8	
▲ C493	Fördröjning av reversering vid påverkat klämskydd eller belastningsvakt	0,03-2,00sek	0,10	
▲ C494	Reverseringstid för skydd i öppnande rörelse, klämskydd och belastningsvakt	0,1-2,0sek	1,0	
C495	Inkopplingstid för broms, motor 1	00, 10-50ms	00	
C496	Inkopplingstid för broms, motor 2	00, 10-50ms	00	

** = Visas endast om L001 och eller L002 är satt till 2 eller 3.

Automatisk stängning

Nr.	Benämning	Gränser	Fabrik	Inställt
C500	Tid för automatisk stängning	0,00-9,59min	0,00	
C501	Kort tid för automatisk stängning	0,0-9,9sek	0,0	
C510	Tid för LOOP1, LOOP2 samt PHOTO -stängning vid passage	00-99sek	00	
C520	Tid för blockering av automatisk stängning efter påverkan av stoppknapp	0,00 och 0,20-9,59 min	0,00	
C591	Riktningavkänning för intern stängimpuls	00 - 14	00	
	00	Avstängd		
	01	Närvarodetektering, först ska LOOP1 var påverkad, signal då LOOP1 blir opåverkad.		
	02	Närvarodetektering, först ska LOOP2 var påverkad, signal då LOOP2 blir opåverkad.		
	03	Närvarodetektering, först ska LOOP1 eller LOOP2 bli påverkad, signal då antingen LOOP1 eller LOOP2 blir opåverkade.		
	04	Närvarodetektering, först ska PHOTO var påverkad, signal då PHOTO blir opåverkad.		
	05	Närvarodetektering, först ska PHOTO och LOOP1 vara påverkade samtidigt, signal då antingen PHOTO eller LOOP1 blir opåverkade.		
	06	Närvarodetektering, först ska PHOTO och LOOP2 vara påverkade samtidigt, signal då antingen PHOTO eller LOOP2 blir opåverkade.		
	07	Närvarodetektering, först ska PHOTO, LOOP1 och LOOP2 vara påverkade samtidigt, signal då antingen PHOTO, LOOP1 eller LOOP2 blir opåverkade.		
	08	Närvarodetektering, först ska LOOP1 och LOOP2 vara påverkade samtidigt, signal då antingen LOOP1 eller LOOP2 blir opåverkade.		
	09	Riktningavkänning, först ska LOOP1 påverkas, under tiden ska LOOP2 bli påverkad, sedan ska LOOP1 bli opåverkad, signal då LOOP2 blir opåverkad.		
	10	Riktningavkänning, först ska LOOP1 påverkas, under tiden ska PHOTO bli påverkad, sedan ska LOOP1 bli opåverkad, signal då PHOTO blir opåverkad.		
	11	Riktningavkänning, först ska LOOP2 påverkas, under tiden ska LOOP1 bli påverkad, sedan ska LOOP2 bli opåverkad, signal då LOOP1 blir opåverkad.		
	12	Riktningavkänning, först ska LOOP2 påverkas, under tiden ska PHOTO bli påverkad, sedan ska LOOP2 bli opåverkad, signal då PHOTO blir opåverkad.		
	13	Riktningavkänning, först ska PHOTO påverkas, under tiden ska LOOP1 bli påverkad, sedan ska PHOTO bli opåverkad, signal då LOOP1 blir opåverkad.		
	14	Riktningavkänning, först ska PHOTO påverkas, under tiden ska LOOP2 bli påverkad, sedan ska PHOTO bli opåverkad, signal då LOOP2 blir opåverkad.		

Sluss blockering

Nr.	Benämning	Gränser	Fabrik	Inställt
C664	Blockering av lokal port	0 – 3	0	
	0	Ingen blockering		
	1	Blockering av öppna på lokal port tills fjärrport är stängd		
	2	Blockering av öppna på lokal port tills fjärrport är öppen		
	3	Blockering av stäng på lokal port tills fjärrport är stängd		
C665	Vid blockering av lokal port	0 – 3	3	
	0	Lokal port minns inte öppna och stopp, stopp häver inte blockering på fjärrport		
	1	Lokal port minns öppna och stopp, stopp häver inte blockering på fjärrport		
	2	Lokal port minns inte öppna och stopp, stopp häver blockering på fjärrport		
	3	Lokal port minns öppna och stopp, stopp häver blockering av fjärr port		
C695	Nummer i nät för kommunikation	0 – 2	0	
	0	Avstängd		
	1	Styrautomatik nr 1 i kommunikation		
	2	Styrautomatik nr 2 i kommunikation		

Servicekanaler

Nr.	Benämning	Gränser	Fabrik	Inställt
C900	Servicekanal, endast för servicepersonal. Slumptal	000-999		
C901	Servicekanal, endast för servicepersonal	00-99		
C902	Servicekanal, endast för servicepersonal, Checksumma.	0000-FFFF		
C903	Felkodslista, visar de senaste felmeddelandena.			
	0000	Start på listan, följs av äldsta felmeddelandet		
	...	Felmeddelanden, använd + och - för att stega.		
	9999	Slut på listan, kommer efter senaste felmeddelandet		
C999	Val av kanalvisning	0-3	2	
	0	Ingen begränsning av kanalvisningen.		
	1	Visar endast kanaler som avviker från fabriksinställning, använd + och - för att stega. Knappen längst till vänster, som används för snabbstegning mellan kanalgrupperna, har ingen funktion i detta läge.		
	2	Visar endast de kanaler som behövs för inställning av öppet och stängt läge samt motorskydd.		
	3	Visar endast de kanaler som behövs för inställning av belastningsvakt, motorskydd, utväxling och gränslägestyp.		

- Fordonsdetektor DB402, d-kanaler

Fordons slinga 1

Nr.	Benämning	Gränser	Fabrik	Inställt
d100	Slinga 1 används	0 – 1	0	
	0	Ingång avstängd		
	1	Ingång aktiv		
d101	Mätvärde slinga x1	000-999		
d102	Mätvärde slinga x1000	00-99		
d103	Påverkan från fordon vid passage	000-999		
d110	Gräns för detektering av fordon på slinga	05-99	15	
d111	Differens mellan tillslag och fränslag på slinga	00-50	03	
d120	Återställning av närvaro slinga.	000 och 005-240min	120	
d121	Snabb återställning av närvaro slinga.	00-99sek	00	
d131	Kompensering för påverkan från porthalva motor 1 på slinga i stängt läge	00-50	03	
d132	Kompensering för påverkan från porthalva motor 2 på slinga i stängt läge	00-50	03	
d140	Säkerhetsfunktion i stängande rörelse	0 - 4	1	
	0	Avstängd		
	1	Reversering		
	2	Stopp med automatisk återstart av automatisk stängning		
	3	Stopp utan automatisk återstart av automatisk stängning, väntar på ny manöversignal		
	4	Säkerhet endast i öppet läge. Används då grinden passerar över slingan i stängande rörelse.		
d141	Säkerhet under eftergångstid eller bortkopplingsvinkel i stängande rörelse.	0 – 1	1	
	0	Avstängd		
	1	Aktiverad enligt d140		
d142	Säkerhetsfunktion i öppnande rörelse	0 - 4	0	
	0	Avstängd		
	1	Reversering till helt stängt		
	2	Stopp med automatisk återstart av automatisk stängning		
	3	Stopp utan automatisk återstart av automatisk stängning, väntar på ny manöversignal		
	4	Säkerhet endast i stängt läge. Används då grinden passerar över slingan i öppnande rörelse.		
d151	Slingstängning	0 - 1	0	
	0	Avstängd		
	1	Aktiv		
d154	Typ av stängning	1 - 2	2	
	1	Stänger direkt när slinga opåverkad		
	2	Fortsätter till fullt öppet och stänger därefter		
d160	Manövreringsfunktion	0 - 1	0	
	0	Avstängd		
	1	Öppna		

Nr.	Benämning	Gränser	Fabrik	Inställt
d161	Typ av manövreringssignal vid påverkan	1 - 2	1	
	1	Impuls		
	2	Fast signal när slinga är påverkad		
d162	Halvmanövrering	1 - 3	3	
	1	Motor 1		
	2	Motor 2		
	3	Motor 1 och 2		
d163	Begränsad öppning	0 - 1	0	
	0	Avstängd		
	1	Öppning under tid i kanal C412 och C414		
d170	Möjliggör öppningsfunktion, via LOOP1, med hjälp av programmerbar ingång.	0 - 6	0	
	0	Avstängd, vanlig öppning-/stängningsfunktion. (Programmerbar ingång har ingen funktion för LOOP1)		
	1	Öppning möjlig endast vid signal på programmerbar ingång 1		
	2	Öppning möjlig endast vid signal på programmerbar ingång 2		
	3	Öppning möjlig endast vid signal på programmerbar ingång 3		
	4	Öppning möjlig endast vid signal på programmerbar ingång 4		
	5	Öppning möjlig endast vid signal på programmerbar ingång 5		
	6	Öppning möjlig endast vid signal på programmerbar ingång 6		
d175	Öppning via slinga efter påverkan under inställd tid, slingan kommer inte öppna grinden förens den varit påverkad under inställd tid.	0,0-9,9sek	0,0	
d190	Slussöppning	0 - 1	0	
	0	Avstängd		
	1	Skickar normal öppnasignal till fjärrport		

Fordonsslinga 2

Nr.	Benämning	Gränser	Fabrik	Inställt
d200	Slinga 2 används	0 - 1	0	
	0 Ingång avstängd			
	1 Ingång aktiv			
d201	Mätvärde slinga x1	000-999		
d202	Mätvärde slinga x1000	00-99		
d203	Påverkan från fordon vid passage	000-999		
d210	Gräns för detektering av fordon på slinga	05-99	15	
d211	Differens mellan tillslag och frånslag på slinga	00-50	03	
d220	Återställning av närvaro slinga.	000 och 005-240min	120	
d221	Snabb återställning av närvaro slinga.	00-99sek	00	
d231	Kompensering för påverkan från porthalva motor 1 på slinga i stängt läge	00-50	03	
d232	Kompensering för påverkan från porthalva motor 2 på slinga i stängt läge	00-50	03	
d240	Säkerhetsfunktion i stängande rörelse	0 - 4	1	
	0 Avstängd			
	1 Reversering			
	2 Stopp med automatisk återstart av automatisk stängning			
	3 Stopp utan automatisk återstart av automatisk stängning, väntar på ny manöversignal			
	4 Säkerhet endast i öppet läge. Används då grinden passerar över slingan i stängande rörelse.			
d241	Säkerhet under eftergångstid eller bortkopplingsvinkel i stängande rörelse.	0 - 1	1	
	0 Avstängd			
	1 Aktiverad enligt d240			
d242	Säkerhetsfunktion i öppnande rörelse	0 - 4	0	
	0 Avstängd			
	1 Reversering till helt stängt			
	2 Stopp med automatisk återstart av automatisk stängning			
	3 Stopp utan automatisk återstart av automatisk stängning, väntar på ny manöversignal			
	4 Säkerhet endast i stängt läge,. Används då grinden passerar över slingan i öppnande rörelse.			
d251	Slingstängning	0 - 1	0	
	0 Avstängd			
	1 Aktiverad			
d254	Typ av stängning med slinga	1 - 2	2	
	1 Stänger direkt när slinga opåverkad			
	2 Först öppna helt och sedan stänga			
d260	Manövreringsfunktion	0 - 1	0	
	0 Avstängd			
	1 Öppna			

Nr.	Benämning	Gränser	Fabrik	Inställt
d261	Typ av manövreringssignal vid påverkan	1 - 2	1	
	1	Impuls		
	2	Signal när slinga är påverkad		
d262	Halvmanövrering	1 - 3	3	
	1	Motor 1		
	2	Motor 2		
	3	Motor 1 och 2		
d263	Begränsad öppning	0 - 1	0	
	0	Avstängd		
	1	Öppning under tid i kanal C412 och C414		
d270	Möjliggör öppningsfunktion, via LOOP2, med hjälp av programmerbar ingång.	0 - 6	0	
	0	Avstängd, vanlig öppning-/stängningsfunktion. (Programmerbar ingång har ingen funktion för LOOP2)		
	1	Öppning möjlig endast vid signal på programmerbar ingång 1		
	2	Öppning möjlig endast vid signal på programmerbar ingång 2		
	3	Öppning möjlig endast vid signal på programmerbar ingång 3		
	4	Öppning möjlig endast vid signal på programmerbar ingång 4		
	5	Öppning möjlig endast vid signal på programmerbar ingång 5		
	6	Öppning möjlig endast vid signal på programmerbar ingång 6		
d275	Öppning via slinga efter påverkan under inställd tid, slingan kommer inte öppna grinden förens den varit påverkad under inställd tid.	0,0-9,9sek	0,0	
d290	Slussöppning	0 - 1	0	
	0	Avstängd		
	1	Skickar normal öppnasignal till fjärrport		

- Frekvensomriktare, F-kanaler

Nr.	Benämning	Gränser	Fabrik	Inställt
F001	Kommunikation med frekvensomriktare	0 - 1	1	
	0	Kommunikation avstängd		
	1	Kommunikation aktiverad		
F002	Accelerationstid från stängt läge motor 1 och 2 (från 0-100Hz)	0.5-9.9 sek	2,0 sek	
F003	Accelerationstid vid alla rörelser utom vid stängt läge motor 1 och 2 (från 0-100Hz)	0.5-9.9 sek	4,0 sek	
F004	Accelerationstid då P500 är satt till 2 och ingången påverkad, batteribackup	5.0-12.0 sek	7,0 sek	
F005	Retardationstid vid gränsläge och riktningsändring motor 1 och 2 (från 100-0Hz)	0.5-9.9 sek	4,0 sek	
F006	Retardationstid vid fotocell och fordonsslingor motor 1 och 2 (från 100-0Hz)	0.5-9.9 sek	2,0 sek	
F008	Lågfartsfrekvens för öppnande rörelse	5-20 Hz	5 Hz	
F009	Lågfartsfrekvens för stängande rörelse	5-20Hz	10 Hz	
F012	Öppningsfrekvens / Öppningshastighet för motor 1	21-99Hz	50Hz	
F013	Stängningsfrekvens / Stängningshastighet för motor 1	21-99Hz	30Hz	
F014*	Ökning av gräns i L114 då hastighetssänkning kommer ske vid öppnande rörelse motor 1. (Endast vid frekvensomriktare)	0-60	0	
F015*	Ökning av gräns i L115 då hastighetssänkning kommer ske vid stängande rörelse motor 1. (Endast vid frekvensomriktare)	0-60	0	
F022	Öppningsfrekvens / Öppningshastighet för motor 2	21-99Hz	50Hz	
F023	Stängningsfrekvens / Stängningshastighet för motor 2	21-99Hz	30Hz	
F024*	Ökning av gräns i L124 då hastighetssänkning kommer ske vid öppnande rörelse motor 2. (Endast vid frekvensomriktare)	0-60	0	
F025*	Ökning av gräns i L125 då hastighetssänkning kommer ske vid stängande rörelse motor 2. (Endast vid frekvensomriktare)	0-60	0	

Nr.	Benämning	Gränser	Fabrik	Inställt
F030*	Val av utväxling motor 1	0 - 7	0	
	0	Ej vald, i detta läge roterar motorn endast med 25Hz		
	1	MK med remskivor 40/71 (utväxling 1318:1)		
	2	MK med remskivor 50/71 (utväxling 1098:1)		
	3	MK med remskivor 71/71 (utväxling 791:1)		
	4	MK med remskivor 100/71 (utväxling 565:1)		
	5	MK med remskivor 125/71 (utväxling 456:1)		
	6	MK med remskivor 140/71 (utväxling 409:1)		
	7	MT (utväxling 791:1)		
F031*	Uppmätt utväxling motor 1. Endast då F030=0	0-2000	0	
F040*	Val av utväxling motor 2	0 - 7	0	
	0	Ej vald, i detta läge roterar motorn endast med 25Hz		
	1	MK med remskivor 40/71 (utväxling 1318:1)		
	2	MK med remskivor 50/71 (utväxling 1098:1)		
	3	MK med remskivor 71/71 (utväxling 791:1)		
	4	MK med remskivor 100/71 (utväxling 565:1)		
	5	MK med remskivor 125/71 (utväxling 456:1)		
	6	MK med remskivor 140/71 (utväxling 409:1)		
	7	MT (utväxling 791:1)		
F041*	Uppmätt utväxling motor 2. Endast då F040=0	0-2000	0	

*=Visas endast då L001 och/eller L002 är ställd till 1 encoder eller 4, hålldon utan gränsläge.
F-kanaler visas endast då C202=4, frekvensomriktare

Nr.	Benämning	Gränser	Fabrik	Inställt
• Encoder, Gränslägen, L-kanaler				
L001	Val av gränslägestyp motor 1	0-3	0	
	0	Avstängt		
	1	Encoder		
	2	Gränslägesbrytare		
	3	Tid		
	4	Hålldon utan gränslägen. OBS! Endast en halva i taget kan köras. C033 måste vara inställd på 5.		
L002	Val av gränslägestyp motor 2	0-3	0	
	0	Avstängt		
	1	Encoder		
	2	Gränslägesbrytare		
	3	Tid		
	4	Hålldon utan gränslägen. OBS! Endast en halva i taget kan köras. C033 måste vara inställd på 5.		
L110*	Placering av motor 1, sett från motorsidan	0-2	1	
	0	Avstängt		
	1	Vänster		
	2	Höger		
L111*	Avläsning position motor 1	000-360 grader		
L112*	Gräns för öppet läge motor 1	145-330 grader	260	
L113*	Gräns för stängt läge motor 1	015-180 grader	90	
L114*	Gränser då hastighetssänkning kommer ske vid öppnande rörelse motor 1. (Endast vid frekvensomriktare och encoder)	0-99 grader		
L115*	Gränser då hastighetssänkning kommer ske vid stängande rörelse motor 1. (Endast vid frekvensomriktare och encoder)	0-99 grader		
L116*	Grader för begränsad öppning motor 1.	0-200 grader	45	
L117*	Grader för bortkoppling av klämskydd, belastningsvakt och fotocell från slutet av stängande rörelse motor 1 i kombination med C436, C341 och C448	0-30 grader	0	
L118*	Grader för bortkoppling av fordonsslingor från slutet av stängande rörelse motor 1 i kombination med d141 eller d241.	0-45 grader	0	

* = Syns endast om L001 och eller L002 är satt till 1 eller 4.

** = Syns endast om L001 och eller L002 är satt till 2 eller 3.

Nr.	Benämning	Gränser	Fabrik	Inställt
L120*	Placering av motor 2, sett från motorsidan	0-2	2	
	0	Avstängt		
	1	Vänster		
	2	Höger		
L121*	Avläsning position motor 2	000-360 grader		
L122*	Gräns för öppet läge motor 2	145-330 grader	260	
L123*	Gräns för stängt läge motor 2	015-180 grader	90	
L124*	Gränser då hastighetssänkning kommer ske vid öppnande rörelse motor 2. (Endast vid frekvensomriktare)	0-99 grader		
L125*	Gränser då hastighetssänkning kommer ske vid stängande rörelse motor 2. (Endast vid frekvensomriktare)	0-60 grader	45	
L126*	Grader för begränsad öppning motor 2.	0-200 grader	45	
L127*	Grader för bortkoppling av klämskydd, belastningsvakt och fotocell från slutet av stängande rörelse motor 2 i kombination med C436, C341 och C448	0-30 grader	0	
L128*	Grader för bortkoppling av fordonsslingor från slutet av stängande rörelse motor 2 i kombination med d141 eller d241.	0-45 grader	0	
L311	Avläsning tid motor 1	00,1-99,9 sek		
L312**	Inställning tid motor 1	00,1-99,9 sek	00,1	
L321	Avläsning tid motor 2	00,1-99,9 sek		
L322**	Inställning tid motor 2	00,1-99,9 sek	00,1	

* = Visas endast om L001 och eller L002 är satt till 1 eller 4.

** = Visas endast om L001 och eller L002 är satt till 2 eller 3.

- Utgångskort DB407 och DB410, o-kanaler

Programmerbar utgång 1

Nr.	Benämning	Gränser	Fabrik	Inställt
o100	Funktion utgång 1	0 - 4	1	
	0	Avstängd		
	1	Lägesindikering/Rörelse/Förvarning. Signal enligt o110 – o122		
	2	Närvarodetektering/Riktningsavkänning. Signal enligt o191		
	3	Lås		
	4	Larmutgång. Signal enligt o130 – o142		
o110	Öppet läge	0 - 1	1	
	0	Avstängd		
	1	Fast signal		
o111	Mellanläge	0 - 1	0	
	0	Avstängd		
	1	Fast signal		
o112	Stängt läge	0 - 1	0	
	0	Avstängd		
	1	Fast signal		
o113	Rörelse	0 - 4	4	
	0	Avstängd		
	1	Fast signal i öppnande rörelse		
	2	Fast signal i stängande rörelse		
	3	Fast signal i öppnande och stängande rörelse		
	4	Ingen signal under rörelse, används i kombination med o110, o111 och o112.		
o114	Frånslagsfördröjning. Frånslag efter inställd tid. Att användas tex för belysning som slås ifrån efter viss tid från stängning	0,00-9,59min	0,00	
o120	Förvarningstid före start	0,00-9,59min	0,00	
o121	Förvarningsfunktion i kombination med o120	1 - 4	2	
	1	Fast signal före automatisk stängning		
	2	Fast signal före uppställning och automatisk stängning		
	3	Fast signal före stängsignal, uppställning och automatisk stängning		
	4	Fast signal före alla signaler		
o122	Funktion under förvarningstid	1 - 2	1	
	1	Utsignalen inaktiverad under förvarning i annan utgång		
	2	Utsignal enligt o110-o113		

Nr.	Benämning	Gränser	Fabrik	Inställt
o130*	Larm vid fel enligt o131-o142. Larm aktiveras om påverkat minst under inställd tid i denna kanal.	0,00-9,59min	0,00	
o131*	Larm vid trasigt klämskydd. Tid enligt o130.	0 - 1	0	
	0	Avstängt		
	1	Fast signal		
o132*	Larm vid kritiskt felmeddelande på display	0 - 1	0	
	0	Avstängt		
	1	Fast signal		
o133*	Larm vid bruten stoppkrets	0 - 1	0	
	0	Avstängt		
	1	Fast signal		
o134*	Larm vid port öppen	0 - 1	0	
	0	Avstängt		
	1	Fast signal		
o135*	Larm vid port i mellanläge	0 - 1	0	
	0	Avstängt		
	1	Fast signal		
o136*	Larm vid port i stängt läge	0 - 1	0	
	0	Avstängt		
	1	Fast signal		
o137*	Larm vid påverkad fordonsslinga 1	0 - 1	0	
	0	Avstängt		
	1	Fast signal		
o138*	Larm vid påverkad fordonsslinga 2	0 - 1	0	
	0	Avstängt		
	1	Fast signal		
o139*	Larm vid bruten fotocell	0 - 1	0	
	0	Avstängt		
	1	Fast signal		
o142*	Larm vid okritiskt felmeddelande på display	0 - 1	0	
	0	Avstängt		
	1	Fast signal		
o183	Invertering av kontaktfunktion för utgång	1 - 2	1	
	1	Slutande funktion, NO		
	2	Brytande funktion, NC		

*=Endast vid o100 ställd till 4.

Nr.	Benämning	Gränser	Fabrik	Inställt
o191	Funktion då LOOP1, LOOP2 eller PHOTO blir påverkad	01 - 14	01	
	01	Närvarodetektering. Signal när LOOP1 påverkas, ligger kvar till dess LOOP1 är opåverkad.		
	02	Närvarodetektering. Signal när LOOP2 påverkas, ligger kvar till dess LOOP2 är opåverkad.		
	03	Närvarodetektering. Signal när både LOOP1 och LOOP2 påverkas, ligger kvar till antingen LOOP1 eller LOOP2 är opåverkad.		
	04	Närvarodetektering. Signal när PHOTO påverkas, ligger kvar till dess PHOTO är opåverkad.		
	05	Närvarodetektering. Signal när PHOTO och LOOP1 påverkas, ligger kvar till antingen PHOTO eller LOOP1 är opåverkad.		
	06	Närvarodetektering. Signal när PHOTO och LOOP2 påverkas, ligger kvar till antingen PHOTO eller LOOP2 är opåverkad.		
	07	Närvarodetektering. Signal när PHOTO, LOOP1 och LOOP2 påverkas, ligger kvar till antingen PHOTO LOOP1 eller LOOP2 är opåverkad.		
	08	Närvarodetektering. Signal när antingen LOOP1 eller LOOP2 påverkas, ligger kvar till antingen LOOP1 eller LOOP2 är opåverkad.		
	09	Riktningssavkänning. Signal då först LOOP1 och sedan LOOP2 påverkas. Signalen ligger kvar tills LOOP2 är opåverkad.		
	10	Riktningssavkänning. Signal då först LOOP1 och sedan PHOTO påverkas. Signalen ligger kvar tills PHOTO är opåverkad.		
	11	Riktningssavkänning. Signal då först LOOP2 och sedan LOOP1 påverkas. Signalen ligger kvar tills LOOP1 är opåverkad.		
	12	Riktningssavkänning. Signal då först LOOP2 och sedan PHOTO påverkas. Signalen ligger kvar tills PHOTO är opåverkad.		
	13	Riktningssavkänning. Signal då först PHOTO och sedan LOOP1 påverkas. Signalen ligger kvar tills LOOP1 är opåverkad.		
	14	Riktningssavkänning. Signal då först PHOTO och sedan LOOP2 påverkas. Signalen ligger kvar tills LOOP2 är opåverkad.		

Programmerbar utgång 2

Nr.	Benämning	Gränser	Fabrik	Inställt
o200	Funktion utgång 2	0 - 4	1	
	0 Avstängd			
	1 Lagesindikering/Rörelse/Förvarning. Signal enligt o210 – o222			
	2 Närvarodetektering/Riktningssavkänning. Signal enligt o291			
	3 Lås			
	4 Larmutgång. Signal enligt o230 – o242			
o210	Öppet läge	0 - 1	0	
	0 Avstängd			
	1 Fast signal			
o211	Mellanläge	0 - 1	0	
	0 Avstängd			
	1 Fast signal			
o212	Stängt läge	0 - 1	1	
	0 Avstängd			
	1 Fast signal			
o213	Rörelse	0 - 4	4	
	0 Avstängd			
	1 Fast signal i öppnande rörelse			
	2 Fast signal i stängande rörelse			
	3 Fast signal i öppnande och stängande rörelse			
	4 Ingen signal under rörelse, används i kombination med o210, o211 och o212.			
o214	Frånslagsfördröjning. Frånslag efter inställd tid. Att användas tex för belysning som slås ifrån efter viss tid från stängning	0,00-9,59min	0,00	
o220	Förvarningstid före start	0,00-9,59min	0,00	
o221	Förvarningsfunktion i kombination med o220	1 - 4	2	
	1 Fast signal före automatisk stängning			
	2 Fast signal före uppställning och automatisk stängning			
	3 Fast signal före stängsignal, uppställning och automatisk stängning			
	4 Fast signal före alla signaler			
o222	Funktion under förvarningstid	1 - 2	1	
	1 Utsignalen inaktiverad under förvarning i annan utgång			
	2 Utsignal enligt o210-o213			

Nr.	Benämning	Gränser	Fabrik	Inställt
o230*	Larm vid fel enligt o231-o242. Larm aktiveras om påverkat minst under inställd tid i denna kanal.	0,00-9,59min	0,00	
o231*	Larm vid trasigt klämskydd. Tid enligt o230.	0 - 1	0	
	0	Fast signal		
	1	Aktivt		
o232*	Larm vid okritisk felmeddelande på display	0 - 1	0	
	0	Fast signal		
	1	Aktivt		
o233*	Larm vid bruten stoppkrets	0 - 1	0	
	0	Avstängt		
	1	Fast signal		
o234*	Larm vid port öppen	0 - 1	0	
	0	Avstängt		
	1	Fast signal		
o235*	Larm vid port i mellanläge	0 - 1	0	
	0	Avstängt		
	1	Fast signal		
o236*	Larm vid port i stängt läge	0 - 1	0	
	0	Avstängt		
	1	Fast signal		
o237*	Larm vid påverkad fordonsslinga 1	0 - 1	0	
	0	Avstängt		
	1	Fast signal		
o238*	Larm vid påverkad fordonsslinga 2	0 - 1	0	
	0	Avstängt		
	1	Fast signal		
o239*	Larm vid bruten fotocell	0 - 1	0	
	0	Avstängt		
	1	Fast signal		
o242*	Larm vid okritiskt felmeddelande på display	0 - 1	0	
	0	Avstängt		
	1	Fast signal		
o283	Invertering av kontaktfunktion för utgång	1 - 2	1	
	1	Slutande funktion, NO		
	2	Brytande funktion, NC		

*=Endast vid o200 ställd till 4.

Nr.	Benämning	Gränser	Fabrik	Inställt
o291	Funktion då SL.1, SL.2 eller Fotocell/Slinga blir påverkad	01 - 14	01	
	01	Närvarodetektering. Signal när LOOP1 påverkas, ligger kvar till dess LOOP1 är opåverkad.		
	02	Närvarodetektering. Signal när LOOP2 påverkas, ligger kvar till dess LOOP2 är opåverkad.		
	03	Närvarodetektering. Signal när både LOOP1 och LOOP2 påverkas, ligger kvar till antingen LOOP1 eller LOOP2 är opåverkad.		
	04	Närvarodetektering. Signal när PHOTO påverkas, ligger kvar till dess PHOTO är opåverkad.		
	05	Närvarodetektering. Signal när PHOTO och LOOP1 påverkas, ligger kvar till antingen PHOTO eller LOOP1 är opåverkad.		
	06	Närvarodetektering. Signal när PHOTO och LOOP2 påverkas, ligger kvar till antingen PHOTO eller LOOP2 är opåverkad.		
	07	Närvarodetektering. Signal när PHOTO, LOOP1 och LOOP2 påverkas, ligger kvar till antingen PHOTO LOOP1 eller LOOP2 är opåverkad.		
	08	Närvarodetektering. Signal när antingen LOOP1 eller LOOP2 påverkas, ligger kvar till antingen LOOP1 eller LOOP2 är opåverkad.		
	09	Riktningssvängning. Signal då först LOOP1 och sedan LOOP2 påverkas. Signalen ligger kvar tills LOOP2 är opåverkad.		
	10	Riktningssvängning. Signal då först LOOP1 och sedan PHOTO påverkas. Signalen ligger kvar tills PHOTO är opåverkad.		
	11	Riktningssvängning. Signal då först LOOP2 och sedan LOOP1 påverkas. Signalen ligger kvar tills LOOP1 är opåverkad.		
	12	Riktningssvängning. Signal då först LOOP2 och sedan PHOTO påverkas. Signalen ligger kvar tills PHOTO är opåverkad.		
	13	Riktningssvängning. Signal då först PHOTO och sedan LOOP1 påverkas. Signalen ligger kvar tills LOOP1 är opåverkad.		
	14	Riktningssvängning. Signal då först PHOTO och sedan LOOP2 påverkas. Signalen ligger kvar tills LOOP2 är opåverkad.		

Programmerbar utgång 3

Nr.	Benämning	Gränser	Fabrik	Inställt
o300	Funktion utgång 3	0 - 4	1	
	0	Avstängd		
	1	Lägesindikering/Rörelse/Förvarning. Signal enligt o310 – o322		
	2	Närvarodetektering/Riktningsavkänning. Signal enligt o391		
	3	Lås		
	4	Larmutgång. Signal enligt o330 – o342		
o310	Öppet läge	0 - 1	1	
	0	Avstängd		
	1	Fast signal		
o311	Mellanläge	0 - 1	0	
	0	Avstängd		
	1	Fast signal		
o312	Stängt läge	0 - 1	0	
	0	Avstängd		
	1	Fast signal		
o313	Rörelse	0 - 4	4	
	0	Avstängd		
	1	Fast signal i öppnande rörelse		
	2	Fast signal i stängande rörelse		
	3	Fast signal i öppnande och stängande rörelse		
	4	Ingen signal under rörelse, används i kombination med o310, o311 och o312.		
o314	Fränslagsfördröjning. Fränslag efter inställd tid. Att användas tex för belysning som slås ifrån efter viss tid från stängning	0,00-9,59min	0,00	
o320	Förvarningstid före start	0,00-9,59min	0,00	
o321	Förvarningsfunktion i kombination med o320	1 - 4	2	
	1	Fast signal före automatisk stängning		
	2	Fast signal före uppställning och automatisk stängning		
	3	Fast signal före stängsignal, uppställning och automatisk stängning		
	4	Fast signal före alla signaler		
o322	Funktion under förvarningstid	1 - 2	1	
	1	Utsignalen inaktiverad under förvarning i annan utgång		
	2	Utsignal enligt o310-o313		

Nr.	Benämning	Gränser	Fabrik	Inställt
o330*	Larm vid fel enligt o331-o342. Larm aktiveras om påverkat minst under inställd tid i denna kanal.	0,00-9,59min	0,00	
o331*	Larm vid trasigt klämskydd. Tid enligt o330.	0 - 1	0	
	0	Avstängt		
	1	Fast signal		
o332*	Larm vid kritiskt felmeddelande på display	0 - 1	0	
	0	Avstängt		
	1	Fast signal		
o333*	Larm vid bruten stoppkrets	0 - 1	0	
	0	Avstängt		
	1	Fast signal		
o334*	Larm vid port öppen	0 - 1	0	
	0	Avstängt		
	1	Fast signal		
o335*	Larm vid port i mellanläge	0 - 1	0	
	0	Avstängt		
	1	Fast signal		
o336*	Larm vid port i stängt läge	0 - 1	0	
	0	Avstängt		
	1	Fast signal		
o337*	Larm vid påverkad fordonsslinga 1	0 - 1	0	
	0	Avstängt		
	1	Fast signal		
o338*	Larm vid påverkad fordonsslinga 2	0 - 1	0	
	0	Avstängt		
	1	Fast signal		
o339*	Larm vid bruten fotocell	0 - 1	0	
	0	Avstängt		
	1	Fast signal		
o342*	Larm vid okritiskt felmeddelande på display	0 - 1	0	
	0	Avstängt		
	1	Fast signal		
o383	Invertering av kontaktfunktion för utgång	1 - 2	1	
	1	Slutande funktion, NO		
	2	Slutande funktion, NC		

*=Endast vid o300 ställd till 4.

Nr.	Benämning	Gränser	Fabrik	Inställt
o391	Funktion då SL.1, SL.2 eller Fotocell/Slinga blir påverkad	01 - 14	01	
	01	Närvarodetektering. Signal när LOOP1 påverkas, ligger kvar till dess LOOP1 är opåverkad.		
	02	Närvarodetektering. Signal när LOOP2 påverkas, ligger kvar till dess LOOP2 är opåverkad.		
	03	Närvarodetektering. Signal när både LOOP1 och LOOP2 påverkas, ligger kvar till antingen LOOP1 eller LOOP2 är opåverkad.		
	04	Närvarodetektering. Signal när PHOTO påverkas, ligger kvar till dess PHOTO är opåverkad.		
	05	Närvarodetektering. Signal när PHOTO och LOOP1 påverkas, ligger kvar till antingen PHOTO eller LOOP1 är opåverkad.		
	06	Närvarodetektering. Signal när PHOTO och LOOP2 påverkas, ligger kvar till antingen PHOTO eller LOOP2 är opåverkad.		
	07	Närvarodetektering. Signal när PHOTO, LOOP1 och LOOP2 påverkas, ligger kvar till antingen PHOTO LOOP1 eller LOOP2 är opåverkad.		
	08	Närvarodetektering. Signal när antingen LOOP1 eller LOOP2 påverkas, ligger kvar till antingen LOOP1 eller LOOP2 är opåverkad.		
	09	Riktningsavkänning. Signal då först LOOP1 och sedan LOOP2 påverkas. Signalen ligger kvar tills LOOP2 är opåverkad.		
	10	Riktningsavkänning. Signal då först LOOP1 och sedan PHOTO påverkas. Signalen ligger kvar tills PHOTO är opåverkad.		
	11	Riktningsavkänning. Signal då först LOOP2 och sedan LOOP1 påverkas. Signalen ligger kvar tills LOOP1 är opåverkad.		
	12	Riktningsavkänning. Signal då först LOOP2 och sedan PHOTO påverkas. Signalen ligger kvar tills PHOTO är opåverkad.		
	13	Riktningsavkänning. Signal då först PHOTO och sedan LOOP1 påverkas. Signalen ligger kvar tills LOOP1 är opåverkad.		
	14	Riktningsavkänning. Signal då först PHOTO och sedan LOOP2 påverkas. Signalen ligger kvar tills LOOP2 är opåverkad.		

Programmerbar utgång 4

Nr.	Benämning	Gränser	Fabrik	Inställt
o400	Funktion utgång 4	0 - 4	0	
	0	Avstängd		
	1	Lägesindikering/Rörelse/Förvarning. Signal enligt o410 – o422		
	2	Närvarodetektering/Riktningsavkänning. Signal enligt o491		
	3	Lås		
	4	Larmutgång. Signal enligt o430 – o442		
o410	Öppet läge	0 - 2	0	
	0	Avstängd		
	1	Fast signal		
	2*	Ogiltigt val för DB410 (Blinkande signal)		
o411	Mellanläge	0 - 2	1	
	0	Avstängd		
	1	Fast signal		
	2*	Ogiltigt val för DB410 (Blinkande signal)		
o412	Stängt läge	0 - 2	1	
	0	Avstängd		
	1	Fast signal		
	2*	Ogiltigt val för DB410 (Blinkande signal)		
o413	Rörelse	0 - 7	0	
	0	Avstängd		
	1	Fast signal i öppnande rörelse		
	2	Fast signal i stängande rörelse		
	3	Fast signal i öppnande och stängande rörelse		
	4	Ingen signal under rörelse, används i kombination med o410, o411 och o412.		
	5*	Ogiltigt val för DB410 (Blinkande signal i öppnande rörelse)		
	6*	Ogiltigt val för DB410 (Blinkande signal i stängande rörelse)		
	7*	Ogiltigt val för DB410 (Blinkande signal i öppnande och stängande rörelse)		
o414	Frånslagsfördröjning. Frånslag efter inställd tid. Att användas tex för belysning som slås ifrån efter viss tid från stängning	0,00-9,59min	0,00	
o420	Förvarningstid före start	0,00-9,59min	0,00	
o421	Förvarningsfunktion i kombination med o420	1 - 8	2	
	1	Fast signal före automatisk stängning		
	2	Fast signal före uppställning och automatisk stängning		
	3	Fast signal före stängsignal, uppställning och automatisk stängning		
	4	Fast signal före alla signaler		
	5*	Ogiltigt val för DB410 (Blinkande signal före automatisk stängning)		
	6*	Ogiltigt val för DB410 (Blinkande signal före uppställning och automatisk stängning)		
	7*	Ogiltigt val för DB410 (Blinkande signal före stängsignal, uppställning och automatisk stängning)		
	8*	Ogiltigt val för DB410 (Blinkande signal före alla signaler)		

* WARNING! Denna inställning är möjlig, men INTE tillåten! Valet gör att reläutgången kommer att sluta fungera. Kanalvalet för blinkande funktion får endast användas ihop med DB407.

Nr.	Benämning	Gränser	Fabrik	Inställt
o422	Funktion under förvarningstid	1 - 2	1	
	1	Utsignalen inaktiverad under förvarning i annan utgång		
	2	Utsignal enligt o410-o413		
o423	Blinkfrekvens	0,1-2,0 sek	0,5	
o430*	Larm vid fel enligt o431-o442. Larm aktiveras om påverkat minst under inställd tid i denna kanal.	0,00-9,59min	0,00	
o431*	Larm vid trasigt klämskydd. Tid enligt o430.	0 - 1	0	
	0	Fast signal		
	1	Aktivt		
o432*	Larm vid kritiskt felmeddelande på display	0 - 1	0	
	0	Fast signal		
	1	Aktivt		
o433*	Larm vid bruten stoppkrets	0 - 1	0	
	0	Avstängt		
	1	Fast signal		
o434*	Larm vid port öppen	0 - 1	0	
	0	Avstängt		
	1	Fast signal		
o435*	Larm vid port i mellanläge	0 - 1	0	
	0	Avstängt		
	1	Fast signal		
o436*	Larm vid port i stängt läge	0 - 1	0	
	0	Avstängt		
	1	Fast signal		
o437*	Larm vid påverkad fordonsslinga 1	0 - 1	0	
	0	Avstängt		
	1	Fast signal		
o438*	Larm vid påverkad fordonsslinga 2	0 - 1	0	
	0	Avstängt		
	1	Fast signal		
o439*	Larm vid bruten fotocell	0 - 1	0	
	0	Avstängt		
	1	Fast signal		
o442*	Larm vid okritiskt felmeddelande på display	0 - 1	0	
	0	Avstängt		
	1	Fast signal		
o483	Invertering av kontaktfunktion för utgång	1 - 2	1	
	1	Slutande funktion, NO		
	2	Slutande funktion, NC		

*=Endast vid o400 ställd till 4.

Nr.	Benämning	Gränser	Fabrik	Inställt
o491	Funktion då LOOP1, LOOP2 eller PHOTO blir påverkad	01 - 14	01	
01	Närvarodetektering. Signal när LOOP1 påverkas, ligger kvar till dess LOOP1 är opåverkad.			
02	Närvarodetektering. Signal när LOOP2 påverkas, ligger kvar till dess LOOP2 är opåverkad.			
03	Närvarodetektering. Signal när både LOOP1 och LOOP2 påverkas, ligger kvar till antingen LOOP1 eller LOOP2 är opåverkad.			
04	Närvarodetektering. Signal när PHOTO påverkas, ligger kvar till dess PHOTO är opåverkad.			
05	Närvarodetektering. Signal när PHOTO och LOOP1 påverkas, ligger kvar till antingen PHOTO eller LOOP1 är opåverkad.			
06	Närvarodetektering. Signal när PHOTO och LOOP2 påverkas, ligger kvar till antingen PHOTO eller LOOP2 är opåverkad.			
07	Närvarodetektering. Signal när PHOTO, LOOP1 och LOOP2 påverkas, ligger kvar till antingen PHOTO LOOP1 eller LOOP2 är opåverkad.			
08	Närvarodetektering. Signal när antingen LOOP1 eller LOOP2 påverkas, ligger kvar till antingen LOOP1 eller LOOP2 är opåverkad.			
09	Riktningssvängning. Signal då först LOOP1 och sedan LOOP2 påverkas. Signalen ligger kvar tills LOOP2 är opåverkad.			
10	Riktningssvängning. Signal då först LOOP1 och sedan PHOTO påverkas. Signalen ligger kvar tills PHOTO är opåverkad.			
11	Riktningssvängning. Signal då först LOOP2 och sedan LOOP1 påverkas. Signalen ligger kvar tills LOOP1 är opåverkad.			
12	Riktningssvängning. Signal då först LOOP2 och sedan PHOTO påverkas. Signalen ligger kvar tills PHOTO är opåverkad.			
13	Riktningssvängning. Signal då först PHOTO och sedan LOOP1 påverkas. Signalen ligger kvar tills LOOP1 är opåverkad.			
14	Riktningssvängning. Signal då först PHOTO och sedan LOOP2 påverkas. Signalen ligger kvar tills LOOP2 är opåverkad.			

Programmerbar utgång 5

Nr.	Benämning	Gränser	Fabrik	Inställt
o500	Funktion utgång 1	0 - 4	0	
	0	Avstängd		
	1	Lägesindikering/Rörelse/Förvarning. Signal enligt o510 – o522		
	2	Närvarodetektering/Riktningsavkänning. Signal enligt o591		
	3	Lås		
	4	Larmutgång. Signal enligt o530 – o542		
o510	Öppet läge	0 - 1	0	
	0	Avstängd		
	1	Fast signal		
o511	Mellanläge	0 - 1	0	
	0	Avstängd		
	1	Fast signal		
o512	Stängt läge	0 - 1	0	
	0	Avstängd		
	1	Fast signal		
o513	Rörelse	0 - 4	4	
	0	Avstängd		
	1	Fast signal i öppnande rörelse		
	2	Fast signal i stängande rörelse		
	3	Fast signal i öppnande och stängande rörelse		
	4	Ingen signal under rörelse, används i kombination med o510, o511 och o512.		
o514	Frånslagsfördröjning. Frånslag efter inställd tid. Att användas tex för belysning som slås ifrån efter viss tid från stängning	0,00-9,59min	0,00	
o520	Förvarningstid före start	0,00-9,59min	0,00	
o521	Förvarningsfunktion i kombination med o520	1 - 4	2	
	1	Fast signal före automatisk stängning		
	2	Fast signal före uppställning och automatisk stängning		
	3	Fast signal före stängsignal, uppställning och automatisk stängning		
	4	Fast signal före alla signaler		
o522	Funktion under förvarningstid	1 - 2	1	
	1	Utsignalen inaktiverad under förvarning i annan utgång		
	2	Utsignal enligt o510-o513		

Nr.	Benämning	Gränser	Fabrik	Inställt
o530*	Larm vid fel enligt o531-o542. Larm aktiveras om påverkat minst under inställd tid i denna kanal.	0,00-9,59min	0,00	
o531*	Larm vid trasigt klämskydd. Tid enligt o530.	0 - 1	0	
	0	Avstängt		
	1	Fast signal		
o532*	Larm vid kritiskt felmeddelande på display	0 - 1	0	
	0	Avstängt		
	1	Fast signal		
o533*	Larm vid bruten stoppkrets	0 - 1	0	
	0	Avstängt		
	1	Fast signal		
o534*	Larm vid port öppen	0 - 1	0	
	0	Avstängt		
	1	Fast signal		
o535*	Larm vid port i mellanläge	0 - 1	0	
	0	Avstängt		
	1	Fast signal		
o536*	Larm vid port i stängt läge	0 - 1	0	
	0	Avstängt		
	1	Fast signal		
o537*	Larm vid påverkad fordonsslinga 1	0 - 1	0	
	0	Avstängt		
	1	Fast signal		
o538*	Larm vid påverkad fordonsslinga 2	0 - 1	0	
	0	Avstängt		
	1	Fast signal		
o539*	Larm vid bruten fotocell	0 - 1	0	
	0	Avstängt		
	1	Fast signal		
o542*	Larm vid okritiskt felmeddelande på display	0 - 1	0	
	0	Avstängt		
	1	Fast signal		
o583	Invertering av kontaktfunktion för utgång	1 - 2	1	
	1	Slutande funktion, NO		
	2	Brytande funktion, NC		

*=Endast vid o500 ställd till 4.

Nr.	Benämning	Gränser	Fabrik	Inställt
o591	Funktion då LOOP1, LOOP2 eller PHOTO blir påverkad	01 - 14	01	
	01	Närvarodetektering. Signal när LOOP1 påverkas, ligger kvar till dess LOOP1 är opåverkad.		
	02	Närvarodetektering. Signal när LOOP2 påverkas, ligger kvar till dess LOOP2 är opåverkad.		
	03	Närvarodetektering. Signal när både LOOP1 och LOOP2 påverkas, ligger kvar till antingen LOOP1 eller LOOP2 är opåverkad.		
	04	Närvarodetektering. Signal när PHOTO påverkas, ligger kvar till dess PHOTO är opåverkad.		
	05	Närvarodetektering. Signal när PHOTO och LOOP1 påverkas, ligger kvar till antingen PHOTO eller LOOP1 är opåverkad.		
	06	Närvarodetektering. Signal när PHOTO och LOOP2 påverkas, ligger kvar till antingen PHOTO eller LOOP2 är opåverkad.		
	07	Närvarodetektering. Signal när PHOTO, LOOP1 och LOOP2 påverkas, ligger kvar till antingen PHOTO LOOP1 eller LOOP2 är opåverkad.		
	08	Närvarodetektering. Signal när antingen LOOP1 eller LOOP2 påverkas, ligger kvar till antingen LOOP1 eller LOOP2 är opåverkad.		
	09	Riktningssavkänning. Signal då först LOOP1 och sedan LOOP2 påverkas. Signalen ligger kvar tills LOOP2 är opåverkad.		
	10	Riktningssavkänning. Signal då först LOOP1 och sedan PHOTO påverkas. Signalen ligger kvar tills PHOTO är opåverkad.		
	11	Riktningssavkänning. Signal då först LOOP2 och sedan LOOP1 påverkas. Signalen ligger kvar tills LOOP1 är opåverkad.		
	12	Riktningssavkänning. Signal då först LOOP2 och sedan PHOTO påverkas. Signalen ligger kvar tills PHOTO är opåverkad.		
	13	Riktningssavkänning. Signal då först PHOTO och sedan LOOP1 påverkas. Signalen ligger kvar tills LOOP1 är opåverkad.		
	14	Riktningssavkänning. Signal då först PHOTO och sedan LOOP2 påverkas. Signalen ligger kvar tills LOOP2 är opåverkad.		

Programmerbar utgång 6

Nr.	Benämning	Gränser	Fabrik	Inställt
o600	Funktion utgång 1	0 - 4	0	
	0 Avstängd			
	1 Lagesindikering/Rörelse/Förvarning. Signal enligt o610 – o622			
	2 Närvarodetektering/Riktningssavkänning. Signal enligt o691			
	3 Lås			
	4 Larmutgång. Signal enligt o630 – o642			
o610	Öppet läge	0 - 1	0	
	0 Avstängd			
	1 Fast signal			
o611	Mellanläge	0 - 1	0	
	0 Avstängd			
	1 Fast signal			
o612	Stängt läge	0 - 1	0	
	0 Avstängd			
	1 Fast signal			
o613	Rörelse	0 - 4	4	
	0 Avstängd			
	1 Fast signal i öppnande rörelse			
	2 Fast signal i stängande rörelse			
	3 Fast signal i öppnande och stängande rörelse			
	4 Ingen signal under rörelse, används i kombination med o610, o611 och o612.			
o614	Frånslagsfördröjning. Frånslag efter inställd tid. Att användas tex för belysning som slås ifrån efter viss tid från stängning	0,00-9,59min	0,00	
o620	Förvarningstid före start	0,00-9,59min	0,00	
o621	Förvarningsfunktion i kombination med o620	1 - 4	2	
	1 Fast signal före automatisk stängning			
	2 Fast signal före uppställning och automatisk stängning			
	3 Fast signal före stängsignal, uppställning och automatisk stängning			
	4 Fast signal före alla signaler			
o622	Funktion under förvarningstid	1 - 2	1	
	1 Utsignalen inaktiverad under förvarning i annan utgång			
	2 Utsignal enligt o610-o613			

Nr.	Benämning	Gränser	Fabrik	Inställt
o630*	Larm vid fel enligt o631-o642. Larm aktiveras om påverkat minst under inställd tid i denna kanal.	0,00-9,59min	0,00	
o631*	Larm vid trasigt klämskydd. Tid enligt o630.	0 - 1	0	
	0	Avstängt		
	1	Fast signal		
o632*	Larm vid kritiskt felmeddelande på display	0 - 1	0	
	0	Avstängt		
	1	Fast signal		
o633*	Larm vid bruten stoppkrets	0 - 1	0	
	0	Avstängt		
	1	Fast signal		
o634*	Larm vid port öppen	0 - 1	0	
	0	Avstängt		
	1	Fast signal		
o635*	Larm vid port i mellanläge	0 - 1	0	
	0	Avstängt		
	1	Fast signal		
o636*	Larm vid port i stängt läge	0 - 1	0	
	0	Avstängt		
	1	Fast signal		
o637*	Larm vid påverkad fordonsslinga 1	0 - 1	0	
	0	Avstängt		
	1	Fast signal		
o638*	Larm vid påverkad fordonsslinga 2	0 - 1	0	
	0	Avstängt		
	1	Fast signal		
o639*	Larm vid bruten fotocell	0 - 1	0	
	0	Avstängt		
	1	Fast signal		
o642*	Larm vid okritiskt felmeddelande på display	0 - 1	0	
	0	Avstängt		
	1	Fast signal		
o683	Invertering av kontaktfunktion för utgång	1 - 2	1	
	1	Slutande funktion, NO		
	2	Brytande funktion, NC		

*=Endast vid o600 ställd till 4.

Nr.	Benämning	Gränser	Fabrik	Inställt
o691	Funktion då LOOP1, LOOP2 eller PHOTO blir påverkad	01 - 14	01	
01	Närvarodetektering. Signal när LOOP1 påverkas, ligger kvar till dess LOOP1 är opåverkad.			
02	Närvarodetektering. Signal när LOOP2 påverkas, ligger kvar till dess LOOP2 är opåverkad.			
03	Närvarodetektering. Signal när både LOOP1 och LOOP2 påverkas, ligger kvar till antingen LOOP1 eller LOOP2 är opåverkad.			
04	Närvarodetektering. Signal när PHOTO påverkas, ligger kvar till dess PHOTO är opåverkad.			
05	Närvarodetektering. Signal när PHOTO och LOOP1 påverkas, ligger kvar till antingen PHOTO eller LOOP1 är opåverkad.			
06	Närvarodetektering. Signal när PHOTO och LOOP2 påverkas, ligger kvar till antingen PHOTO eller LOOP2 är opåverkad.			
07	Närvarodetektering. Signal när PHOTO, LOOP1 och LOOP2 påverkas, ligger kvar till antingen PHOTO LOOP1 eller LOOP2 är opåverkad.			
08	Närvarodetektering. Signal när antingen LOOP1 eller LOOP2 påverkas, ligger kvar till antingen LOOP1 eller LOOP2 är opåverkad.			
09	Riktningssvängning. Signal då först LOOP1 och sedan LOOP2 påverkas. Signalen ligger kvar tills LOOP2 är opåverkad.			
10	Riktningssvängning. Signal då först LOOP1 och sedan PHOTO påverkas. Signalen ligger kvar tills PHOTO är opåverkad.			
11	Riktningssvängning. Signal då först LOOP2 och sedan LOOP1 påverkas. Signalen ligger kvar tills LOOP1 är opåverkad.			
12	Riktningssvängning. Signal då först LOOP2 och sedan PHOTO påverkas. Signalen ligger kvar tills PHOTO är opåverkad.			
13	Riktningssvängning. Signal då först PHOTO och sedan LOOP1 påverkas. Signalen ligger kvar tills LOOP1 är opåverkad.			
14	Riktningssvängning. Signal då först PHOTO och sedan LOOP2 påverkas. Signalen ligger kvar tills LOOP2 är opåverkad.			

- Programmerbara ingångar, P-kanaler

Programmerbar ingång 1

Nr.	Benämning	Gränser	Fabrik	Inställt
P100	Kanaler i programmerbar ingång 1	0 - 1	1	
	0	Inaktiverade		
	1	Aktiverade		
P160	Manövreringsfunktion	0-5	1	
	0	Avstängd		
	1	Öppna		
	2	Stäng		
	3	Stopp		
	4	Öppna/Stäng		
	5	Öppna/Stopp/Stäng		
▲ P161	Typ av manövreringssignal vid påverkan	1 - 2	1	
	1	Impuls (hålldotsmanövrering ej möjlig)		
	2	Signal så länge ingång är påverkad		
P162	Halvmanövrering	1 - 3	3	
	1	Motor 1		
	2	Motor 2		
	3	Motor 1 och 2		
P163	Begränsad öppning	0 - 1	0	
	0	Avstängd		
	1	Öppning enligt inställd tid i kanal C412/C414 eller antal grader i L116/L126 om encoder används.		
P170	Motorlås	0 - 1	0	
	0	Avstängd		
	1	Grinden kan ej manövreras utan signal på programmerbar ingång 1. Försvinner signalen stoppas grinden.		
P175	Öppning via ingång efter påverkan under inställd tid, ingång kommer inte öppna grinden förrän den varit påverkad under inställd tid.	0,0-9,9sek	0,0	
P180	Uppställning	0 - 2	2	
	0	Avstängd		
	1	Automatisk stängning frånslagen efter påverkad ingång, återställs av annan manöversignal		
	2	Automatisk stängning frånslagen vid fast signal.		
P190	Sluss öppning	0 - 1	0	
	0	Avstängd		
	1	Öppnar lokal port om P160 är ställt till öppna, och skickar signal vidare till fjärrport		
P196	Blockering avstängd på lokal och fjärrport. Fungerar endast vid fast signal.	0 - 1	0	
	0	Avstängd		
	1	Aktiv		
P198	Automatisk stängning på fjärrport frånslagen. Fungerar endast vid fast signal	0 - 1	0	
	0	Avstängd		
	1	Aktiv		

Programmerbar ingång 2

Nr.	Benämning	Gränser	Fabrik	Inställt
P200	Kanaler i programmerbar ingång 2	0 - 1	1	
	0	Inaktiverade		
	1	Aktiverade		
P260	Manövreringsfunktion	0-5	2	
	0	Avstängd		
	1	Öppna		
	2	Stäng		
	3	Stopp		
	4	Öppna/Stäng		
	5	Öppna/Stopp/Stäng		
▲ P261	Typ av manövreringssignal vid påverkan	1 - 2	1	
	1	Impuls (hålldonsmanövrering ej möjlig)		
	2	Signal så länge ingång är påverkad		
P262	Halvmanövrering	1 - 3	3	
	1	Motor 1		
	2	Motor 2		
	3	Motor 1 och 2		
P263	Begränsad öppning	0 - 1	0	
	0	Avstängd		
	1	Öppning enligt inställd tid i kanal C412/C414 eller antal grader i L116/L126 om encoder används.		
P270	Motorlås	0 - 1	0	
	0	Avstängd		
	1	Grinden kan ej manövreras utan signal på programmerbar ingång 2. Försvinner signalen stoppas grinden.		
P275	Öppning via ingång efter påverkan under inställd tid, ingång kommer inte öppna grinden förrän den varit påverkad under inställd tid.	0,0-9,9sek	0,0	
P280	Uppställning	0 - 2	0	
	0	Avstängd		
	1	Automatisk stängning frånslagen efter påverkad ingång, återställs av annan manöversignal		
	2	Automatisk stängning frånslagen vid fast signal.		
P290	Sluss öppning	0 - 1	0	
	0	Avstängd		
	1	Öppnar lokal port om P260 är ställt till öppna och skickar signal vidare till fjärrport		
P296	Blockering avstängd på lokal och fjärrport. Fungerar endast vid fast signal.	0 - 1	0	
	0	Avstängd		
	1	Aktiv		
P298	Automatisk stängning på fjärrport frånslagen. Fungerar endast vid fast signal	0 - 1	0	
	0	Avstängd		
	1	Aktiv		

Programmerbar ingång 3

Nr.	Benämning	Gränser	Fabrik	Inställt
P300	Kanaler i programmerbar ingång 3	0 - 1	1	
	0	Inaktiverade		
	1	Aktiverade		
P360	Manövreringsfunktion	0-5	0	
	0	Avstängd		
	1	Öppna		
	2	Stäng		
	3	Stopp		
	4	Öppna/Stäng		
	5	Öppna/Stopp/Stäng		
▲ P361	Typ av manövreringssignal vid påverkan	1 - 2	1	
	1	Impuls (hålldonsmanövrering ej möjlig)		
	2	Signal så länge ingång är påverkad		
P362	Halvmanövrering	1 - 3	3	
	1	Motor 1		
	2	Motor 2		
	3	Motor 1 och 2		
P363	Begränsad öppning	0 - 1	0	
	0	Avstängd		
	1	Öppning enligt inställd tid i kanal C412/C414 eller antal grader i L116/L126 om encoder används.		
P370	Motorlås	0 - 1	0	
	0	Avstängd		
	1	Grinden kan ej manövreras utan signal på programmerbar ingång 3. Försvinner signalen stoppas grinden.		
P375	Öppning via ingång efter påverkan under inställd tid, ingång kommer inte öppna grinden förrän den varit påverkad under inställd tid.	0,0-9,9sek	0,0	
P380	Uppställning	0 - 2	0	
	0	Avstängd		
	1	Automatisk stängning frånslagen efter påverkad ingång, återställs av annan manöversignal		
	2	Automatisk stängning frånslagen vid fast signal.		
P390	Sluss öppning	0 - 1	0	
	0	Avstängd		
	1	Öppnar lokal port om P360 är ställt till öppna, och skickar signal vidare till fjärrport		
P396	Blockering avstängd på lokal och fjärrport. Fungerar endast vid fast signal.	0 - 1	0	
	0	Avstängd		
	1	Aktiv		
P398	Automatisk stängning på fjärrport frånslagen. Fungerar endast vid fast signal	0 - 1	0	
	0	Avstängd		
	1	Aktiv		

Programmerbar ingång 4

Nr.	Benämning	Gränser	Fabrik	Inställt
P400	Kanaler i programmerbar ingång 4	0 - 1	1	
	0	Inaktiverade		
	1	Aktiverade		
P460	Manövreringsfunktion	0-5	0	
	0	Avstängd		
	1	Öppna		
	2	Stäng		
	3	Stopp		
	4	Öppna/Stäng		
	5	Öppna/Stopp/Stäng		
▲ P461	Typ av manövreringssignal vid påverkan	1 - 2	1	
	1	Impuls		
	2	Signal så länge ingång är påverkad		
P462	Halvmanövrering	1 - 3	3	
	1	Motor 1		
	2	Motor 2		
	3	Motor 1 och 2		
P463	Begränsad öppning	0 - 1	0	
	0	Avstängd		
	1	Öppning enligt inställd tid i kanal C412/C414 eller antal grader i L116/L126 om encoder används.		
P470	Motorlås	0 - 1	0	
	0	Avstängd		
	1	Grinden kan ej manövreras utan signal på programmerbar ingång 4. Försvinner signalen stoppas grinden.		
P475	Öppning via ingång efter påverkan under inställd tid, ingång kommer inte öppna grinden förens den varit påverkad under inställd tid.	0,0-9,9sek	0,0	
P480	Uppställning	0 - 2	0	
	0	Avstängd		
	1	Automatisk stängning frånslagen efter påverkad ingång, återställs av annan manöversignal		
	2	Automatisk stängning frånslagen vid fast signal.		
P490	Sluss öppning	0 - 1	0	
	0	Avstängd		
	1	Öppnar lokal port om P460 är ställt till öppna och skickar signal vidare till fjärrport		
P496	Blockering avstängd på lokal och fjärrport. Fungerar endast vid fast signal.	0 - 1	0	
	0	Avstängd		
	1	Aktiv		
P498	Automatisk stängning på fjärrport frånslagen. Fungerar endast vid fast signal	0 - 1	0	
	0	Avstängd		
	1	Aktiv		

Programmerbar ingång 5

Nr.	Benämning	Gränser	Fabrik	Inställt
P500	Kanaler i programmerbar ingång 6	0 - 1	1	
	0	Inaktiverade		
	1	Aktiverade (Endast kanalerna P560-P598 aktiverade)		
	2	Batteridrift, endast tillsammans med frekvensomriktare (Kanalerna P560-P598 inaktiverade)		
P560	Manövreringsfunktion	0-5	0	
	0	Avstängd		
	1	Öppna		
	2	Stäng		
	3	Stopp		
	4	Öppna/Stäng		
	5	Öppna/Stopp/Stäng		
▲ P561	Typ av manövreringssignal vid påverkan	1 - 2	1	
	1	Impuls		
	2	Signal så länge ingång är påverkad		
P562	Halvmanövrering	1 - 3	3	
	1	Motor 1		
	2	Motor 2		
	3	Motor 1 och 2		
P563	Begränsad öppning	0 - 1	0	
	0	Avstängd		
	1	Öppning enligt inställd tid i kanal C412/C414 eller antal grader i L116/L126 om encoder används.		
P570	Motorlås	0 - 1	0	
	0	Avstängd		
	1	Grinden kan ej manövreras utan signal på programmerbar ingång 5. Försvinner signalen stoppas grinden.		
P575	Öppning via ingång efter påverkan under inställd tid, ingång kommer inte öppna grinden förrän den varit påverkad under inställd tid.	0,0-9,9sek	0,0	
P580	Uppställning	0 - 2	0	
	0	Avstängd		
	1	Automatisk stängning frånslagen efter påverkad ingång, återställs av annan manöversignal		
	2	Automatisk stängning frånslagen vid fast signal.		
P590	Sluss öppning	0 - 1	0	
	0	Avstängd		
	1	Öppnar lokal port om P560 är ställt till öppna och skickar signal vidare till fjärrport		
P596	Blockering avstängd på lokal och fjärrport. Fungerar endast vid fast signal.	0 - 1	0	
	0	Avstängd		
	1	Aktiv		
P598	Automatisk stängning på fjärrport frånslagen. Fungerar endast vid fast signal	0 - 1	0	
	0	Avstängd		
	1	Aktiv		

Programmerbar ingång 6

Nr.	Benämning	Gränser	Fabrik	Inställt
P600	Kanaler i programmerbar ingång 6	0 - 1	1	
	0	Inaktiverade		
	1	Aktiverade (Endast kanalerna P660-P698 aktiverade)		
	2	Skyddsingång (Endast kanalerna P640-P643 aktiverade)		
P640	Skyddsfunktion vid påverkan av ingång	0 - 3	1	
	0	Avstängd		
	1	Reversering till fullt öppet		
	2	Stopp med automatisk återstart av automatisk stängning		
	3	Stopp, väntar på ny manöversignal alternativt tid i C520 därefter automatisk stängning.		
P641	Säkerhet under eftergångstid eller bortkopplingsvinkel i stängande rörelse.	0 - 1	0	
	0	Avstängd då båda halvorna är i eftergång eller bortkopplingsvinkel		
	1	Aktiverad enligt P640		
P642	Skydd i öppnande rörelse	0 - 4	1	
	0	Avstängd		
	1	Reversering till helt stängt		
	2	Stopp med automatisk återstart av automatisk stängning		
	3	Stopp, väntar på ny manöversignal alternativt tid i C520, därefter automatisk stängning.		
	4	Stopp med återstart av öppning		
P643	Kontroll av externt skydd anslutet till INP6	0 - 1	1	
	0	Ingen kontroll		
	1	Test av avbrott för skydd anslutet till INP6		
P660	Manövreringsfunktion	0-5	0	
	0	Avstängd		
	1	Öppna		
	2	Stäng		
	3	Stopp		
	4	Öppna/Stäng		
	5	Öppna/Stopp/Stäng		
▲ P661	Typ av manövreringssignal vid påverkan	1 - 2	1	
	1	Impuls		
	2	Signal så länge ingång är påverkad		
P662	Halvmanövrering	1 - 3	3	
	1	Motor 1		
	2	Motor 2		
	3	Motor 1 och 2		
P663	Begränsad öppning	0 - 1	0	
	0	Avstängd		
	1	Öppning enligt inställd tid i kanal C412/C414 eller antal grader i L116/L126 om encoder används.		
P670	Motorlås	0 - 1	0	
	0	Avstängd		
	1	Grinden kan ej manövreras utan signal på programmerbar ingång 6. Försvinner signalen stoppas grinden.		

Nr.	Benämning	Gränser	Fabrik	Inställt
P675	Öppning via ingång efter påverkan under inställd tid, ingång kommer inte öppna grinden förrän den varit påverkad under inställd tid.	0,0-9,9sek	0,0	
P680	Uppställning	0 - 2	0	
	0	Avstängd		
	1	Automatisk stängning frånslagen efter påverkad ingång, återställs av annan manöversignal		
	2	Automatisk stängning frånslagen vid fast signal.		
P690	Sluss öppning	0 - 1	0	
	0	Avstängd		
	1	Öppnar lokal port om P660 är ställt till öppna och skickar signal vidare till fjärrport		
P696	Blockering avstängd på lokal och fjärrport. Fungerar endast vid fast signal.	0 - 1	0	
	0	Avstängd		
	1	Aktiv		
P698	Automatisk stängning på fjärrport frånslagen. Fungerar endast vid fast signal	0 - 1	0	
	0	Avstängd		
	1	Aktiv		

- Radio DB411, r-kanaler
Programmerbar radioingång 1

Nr.	Benämning	Gränser	Fabrik	Inställt
r001	Visning av mottagen radioingång	0 - 4	0	
	0	Ingen radiomottagning		
	1	Radioingång 1 tar emot radiosignal		
	2	Radioingång 2 tar emot radiosignal		
	3	Radioingång 3 tar emot radiosignal		
	4	Radioingång 4 tar emot radiosignal		
r160	Manövreringsfunktion	0 - 5	0	
	0	Avstängd		
	1	Öppna		
	2	Stäng		
	3	Stopp		
	4	Öppna/stäng		
	5	Öppna/Stopp/Stäng		
r162	Halvmanövrering	1 - 3	3	
	1	Motor 1		
	2	Motor 2		
	3	Motor 1 och Motor 2		
r163	Begränsad öppning	0 - 1	0	
	0	Avstängd		
	1	Tidöppning enligt inställd tid i kanal C412/C414 eller antal grader i L116/L126 om encoder används.		
r170	Stänga av manövreringsfunktion på radioingång 1.	0 - 6	0	
	0	Avstängd, vanlig manövreringsfunktion. (Programmerbar ingång har ingen funktion för radioingång 1)		
	1	Endast funktion med signal på programmerbar ingång 1		
	2	Endast funktion med signal på programmerbar ingång 2		
	3	Endast funktion med signal på programmerbar ingång 3		
	4	Endast funktion med signal på programmerbar ingång 4		
	5	Endast funktion med signal på programmerbar ingång 5		
	6	Endast funktion med signal på programmerbar ingång 6		
r180	Uppställning	0 - 1	0	
	0	Avstängd		
	1	Uppställning utan automatisk stängning. Återställs av annan manöversignal		
r190	Slussöppning	0 - 1	0	
	0	Avstängt		
	1	Skickar normal öppnarsignal till fjärrport		

Programmerbar radioingång 2

Nr.	Benämning	Gränser	Fabrik	Inställt
r001	Visning av mottagen radioingång	0 - 4	0	
	0	Ingen radiomottagning		
	1	Radioingång 1 tar emot radiosignal		
	2	Radioingång 2 tar emot radiosignal		
	3	Radioingång 3 tar emot radiosignal		
	4	Radioingång 4 tar emot radiosignal		
r260	Manöveringsfunktion	0 - 5	0	
	0	Avstängd		
	1	Öppna		
	2	Stäng		
	3	Stopp		
	4	Öppna/stäng		
	5	Öppna/Stopp/Stäng		
r262	Halvmanövrering	1 - 3	3	
	1	Motor 1		
	2	Motor 2		
	3	Motor 1 och Motor 2		
r263	Begränsad öppning	0 - 1	0	
	0	Avstängd		
	1	Tidöppning enligt inställd tid i kanal C412/C414 eller antal grader i L116/L126 om encoder används.		
r270	Stänga av manöveringsfunktion på radioingång 2.	0 - 6	0	
	0	Avstängd, vanlig manöveringsfunktion. (Programmerbar ingång har ingen funktion för radioingång 2)		
	1	Endast funktion med signal på programmerbar ingång 1		
	2	Endast funktion med signal på programmerbar ingång 2		
	3	Endast funktion med signal på programmerbar ingång 3		
	4	Endast funktion med signal på programmerbar ingång 4		
	5	Endast funktion med signal på programmerbar ingång 5		
	6	Endast funktion med signal på programmerbar ingång 6		
r280	Uppställning	0 - 1	0	
	0	Avstängd		
	1	Uppställning utan automatisk stängning. Återställs av annan manöversignal		
r290	Slussöppning	0 - 1	0	
	0	Avstängt		
	1	Skickar normal öppnarsignal till fjärrport		

Programmerbar radioingång 3

Nr.	Benämning	Gränser	Fabrik	Inställt
r001	Visning av mottagen radioingång	0 - 4	0	
	0	Ingen radiomottagning		
	1	Radioingång 1 tar emot radiosignal		
	2	Radioingång 2 tar emot radiosignal		
	3	Radioingång 3 tar emot radiosignal		
	4	Radioingång 4 tar emot radiosignal		
r360	Manövreringsfunktion	0 - 5	0	
	0	Avstängd		
	1	Öppna		
	2	Stäng		
	3	Stopp		
	4	Öppna/stäng		
	5	Öppna/Stopp/Stäng		
r362	Halvmanövrering	1 - 3	3	
	1	Motor 1		
	2	Motor 2		
	3	Motor 1 och Motor 2		
r363	Begränsad öppning	0 - 1	0	
	0	Avstängd		
	1	Tidöppning enligt inställd tid i kanal C412/C414 eller antal grader i L116/L126 om encoder används.		
r370	Stänga av manövreringsfunktion på radioingång 3.	0 - 6	0	
	0	Avstängd, vanlig manövreringsfunktion. (Programmerbar ingång har ingen funktion för radioingång 3)		
	1	Endast funktion med signal på programmerbar ingång 1		
	2	Endast funktion med signal på programmerbar ingång 2		
	3	Endast funktion med signal på programmerbar ingång 3		
	4	Endast funktion med signal på programmerbar ingång 4		
	5	Endast funktion med signal på programmerbar ingång 5		
	6	Endast funktion med signal på programmerbar ingång 6		
r380	Uppställning	0 - 1	0	
	0	Avstängd		
	1	Uppställning utan automatisk stängning. Återställs av annan manöversignal		
r390	Slussöppning	0 - 1	0	
	0	Avstängt		
	1	Skickar normal öppnasignal till fjärrport		

Programmerbar radioingång 4

Nr.	Benämning	Gränser	Fabrik	Inställt
r001	Visning av mottagen radioingång	0 - 4	0	
	0	Ingen radiomottagning		
	1	Radioingång 1 tar emot radiosignal		
	2	Radioingång 2 tar emot radiosignal		
	3	Radioingång 3 tar emot radiosignal		
	4	Radioingång 4 tar emot radiosignal		
r460	Manöveringsfunktion	0 - 5	0	
	0	Avstängd		
	1	Öppna		
	2	Stäng		
	3	Stopp		
	4	Öppna/stäng		
	5	Öppna/Stopp/Stäng		
r462	Halvmanövrering	1 - 3	3	
	1	Motor 1		
	2	Motor 2		
	3	Motor 1 och Motor 2		
r463	Begränsad öppning	0 - 1	0	
	0	Avstängd		
	1	Tidöppning enligt inställd tid i kanal C412/C414 eller antal grader i L116/L126 om encoder används.		
r470	Stänga av manöveringsfunktion på radioingång 4.	0 - 6	0	
	0	Avstängd, vanlig manöveringsfunktion. (Programmerbar ingång har ingen funktion för radioingång 4)		
	1	Endast funktion med signal på programmerbar ingång 1		
	2	Endast funktion med signal på programmerbar ingång 2		
	3	Endast funktion med signal på programmerbar ingång 3		
	4	Endast funktion med signal på programmerbar ingång 4		
	5	Endast funktion med signal på programmerbar ingång 5		
	6	Endast funktion med signal på programmerbar ingång 6		
r480	Uppställning	0 - 1	0	
	0	Avstängd		
	1	Uppställning utan automatisk stängning. Återställs av annan manöversignal		
r490	Slussöppning	0 - 1	0	
	0	Avstängt		
	1	Skickar normal öppnarsignal till fjärrport		

Felmeddelanden

Grå bakgrund innebär att automatiken måste startas om (spänningsfrånslag) för att återställa felmeddelandet.

Felkod	Betydelse	Möjlig orsak
EP-1	Ingen felkod, anger typ av EP104 som används	
EP-2	Ingen felkod, anger typ av EP104 som används	
E000	Inget fel, visas som kvittens efter justering i servicekanalen.	
E003	Begränsad gångtid överskriden	Slirar växeln? Kontrollera C403
E008	Kortvarigt spänningsbortfall 24V	Nätbortfall, kortvarig kortslutning på 24V.
E015	Kortvarigt spänningsbortfall 230V	Har det varit strömavbrott?
E016	Spänningsbortfall 230V	Har det varit strömavbrott?
E017	Klämskydd eller belastningsvakt löst ut 5 ggr i rad	Finns något som hindrar porten att nå stängt läge?
E020	För hög spänning i säkerhetskrets	Styraautomatiken mäter för hög spänning i säkerhetskretsen.
E021	För låg spänning i säkerhetskrets	Dålig kontakt genom anslutna stoppknappar på plint 7-12?
E025	Felaktig inställning för personskydd motor 1	Kontrollera C200 samt C230, belastningsvakt får inte vara avstängd med personskydd aktiverat. Kontrollera C211, den får inte vara längre än 0,06sek. C212 får ej vara längre än 2sek. C493 får ej vara längre än 0,20sek.
E026	Felaktig inställning för personskydd motor 2	Kontrollera C200 samt C240, belastningsvakt får inte vara avstängd med personskydd aktiverat. Kontrollera C211, den får inte vara längre än 0,06sek. C212 får ej vara längre än 2sek. C493 får ej vara längre än 0,20sek.
E027	Fel inställning motorskydd, läggräns inaktiv	Om C202 inte står på 4 får inte C201 stå på 1. C201 används endast vid frekvensomriktare.
E028	Broms vald användning av frekvensomriktare	Kontrollera att C495/C496 står på 0.
E032	Gränsläge L.O1 har tappat sitt läge	Går gränslägesnocken förbi brytaren? Glappkontakt i brytaren?
E033	Gränsläge L.C1 har tappat sitt läge	Går gränslägesnocken förbi brytaren? Glappkontakt i brytaren?
E034	Gränsläge L.O2 har tappat sitt läge	Går gränslägesnocken förbi brytaren? Glappkontakt i brytaren?
E035	Gränsläge L.C2 har tappat sitt läge	Går gränslägesnocken förbi brytaren? Glappkontakt i brytaren?
E040	Ogiltigt val i servicekanal	
E044	Dolda kanaler visade	
E046	Öppningsräknaren nollad	
E047	Fabriksåterställning av alla kanaler	
E048	Felkodslistan nollad	
E050	Okänt kretskort, ej full bestyckat EP104 eller Light	Kontakta FAAC Nordic AB
E051	Fel programvara, fullversion programmerat på EPLight	Kontakta FAAC Nordic AB
E052	Fel programvara, EPLight mjukvara programmerat på full bestyckat EP104	Kontakta FAAC Nordic AB
E116	Ingen klämskyddskvittering	Gäller endast taksjutstyrning, fel i klämskydd? Rätt eftergångstid?

Felkod	Betydelse	Möjlig orsak
E201	Motorskydd för motor 1 har löst ut	Motorn drar mer än 1,5x motorströmmen. Motorn går trögt eller sitter fast. Trasig säkring? Fasbrott i inkommande fas? Avbrott i kabel till motor eller i motorlindningen? Kontrollera motorskyddsinställningen.
E202	Motorskydd för motor 2 har löst ut	
E203	Motorskydd löst ut 4 gånger i rad, styrningen låst i 3 minuter	Står något i vägen? Fel på elmotor? Kontrollera inställning i kanal C252, C253, C262, C263.
E204	Ström genom avstängd motor 1	
E205	Ström genom avstängd motor 2	
E206	Ingen eller låg ström på motor 1	Elmotorn drar mindre än halva motor-skyddsinställningen. Kontrollera motorskyddsinställning. Fasbrott i någon inkommande fas? Trasig säkring? Avbrott i ledning till elmotor? Spänningsfall i stoppkrets/gränslägeskrets?
E207	Ingen eller låg ström på motor 2	
E221	Startbelastning för låg på motor 1	Kontrollera att motorn är korrekt ansluten.
E222	Startbelastning för låg på motor 2	Kontrollera att motorn är korrekt ansluten.
E223	Normaleffekt för låg på motor 1	Kontrollera C230.
E224	Normaleffekt för låg på motor 2	Kontrollera C240.
E225	Belastningsvakten löst ut 3 gånger i rad	Något hinder i vägen? Mekaniskt fel som hindrar stängning? Kontrollera belastningsvaktsinställningarna.
E318	Fel på slinga 1	Är slingan och tilledaren elektriskt obruten? Se bruksanvisningen för fordonsdetektorn för mer felsökning
E319	Fel på slinga 2	
E614	Kommunikationsfel	Rätt polaritet på kommunikationskabeln? Avbrott i kommunikationskabeln? Korrekt inställning i båda automatikerna? Är spänning till på den externa automatiken?
E651	Inget svar från frekvensomriktare motor 1	Kontrollera anslutningen samt inställningarna enligt Bruksanvisning DB409. Adress måste ställas in för frekvensomriktaren.
E652	Inget svar från frekvensomriktare motor 2	Kontrollera anslutningen samt inställningarna enligt Bruksanvisning DB409. Adress måste ställas in för frekvensomriktaren.
E661	Felaktigt värde skickat till frekvensomriktare för motor 1	Kontakta FAAC Nordic AB
E662	Felaktigt värde skickat till frekvensomriktare för motor 2	Kontakta FAAC Nordic AB
E671	Felaktigt svar från frekvensomriktare för motor 1	Kontakta FAAC Nordic AB
E672	Felaktigt svar från frekvensomriktare för motor 2	Kontakta FAAC Nordic AB

Felkod	Betydelse	Möjlig orsak
E901	Främmande spänning på klämskyddsingång SE.C1	Kontakta FAAC Nordic AB.
E902	Främmande spänning på klämskyddsingång SE.C2	Kontakta FAAC Nordic AB.
E903	Främmande spänning på klämskyddsingång SE.O1	Kontakta FAAC Nordic AB.
E904	Främmande spänning på gränslägesingång	Kontakta FAAC Nordic AB.
E905	Främmande spänning i stoppkrets	Kontakta FAAC Nordic AB.
E906	Främmande spänning på klämskyddsingång SE.O2	Kontakta FAAC Nordic AB.
E907	Främmande spänning på gränsläge L.O1	Kontakta FAAC Nordic AB.
E908	Främmande spänning på gränsläge L.O2	Kontakta FAAC Nordic AB.
E909	Intern watchdog har löst ut	Kontakta FAAC Nordic AB.
E910	Klockövervakningsfel	Kontakta FAAC Nordic AB.
E911	Upprepade omstartsförsök	Kortslutning i krets för gränsläge eller stopp? Efter åtgärd gör automatiken nytt försök till uppstart efter 20 sekunder.
E912	Felaktig checksumma i flashminnet	Kontakta FAAC Nordic AB.
E913	Minnesfel i RAM-minnet	Kontakta FAAC Nordic AB.
E914	Minnesfel i EEPROM	Kontakta FAAC Nordic AB.
E915	Felaktig version på EEPROM	Kontakta FAAC Nordic AB.
E916	Internt test ej utfört i tid	Kontakta FAAC Nordic AB.
E917	Felaktig exekveringsordning	Kontakta FAAC Nordic AB.
E918	Alla felkoder radera på grund av internt fel	
E921	Kontaktor för motor 1 aktiverad innan redan aktiverad kontaktor släppt.	Kontakta FAAC Nordic AB.
E922	Kontaktor för motor 2 aktiverad innan redan aktiverad kontaktor släppt.	Kontakta FAAC Nordic AB.
E931	Stopp samtidigt som öppna-/stängmanöver.	
E932	Öppna- samtidigt som stängmanöver.	
E941	Motor 1 går på fel håll enligt inställning för encoder.	Kontrollera kanal L110 så att rätt sida är inställt. Kontrollera att motorn går på rätt håll.
E942	Motor 2 går på fel håll enligt inställning för encoder.	Kontrollera kanal L120 så att rätt sida är inställt. Kontrollera att motorn går på rätt håll.
E943	Ingen rorelse encoder 1	Kontrollera anslutningen till Encodern.
E944	Ingen rorelse encoder 2	Kontrollera anslutningen till Encodern.
E961	SE.C1 blev inte låg vid den externa testen.	Kontrollera att klämskyddet fungerar, om självtest ej finns i klämskyddet, ställ kanal C113 till 0.
E962	SE.C2 blev inte låg vid den externa testen.	Kontrollera att klämskyddet fungerar, om självtest ej finns i klämskyddet, ställ kanal C123 till 0.
E963	SE.O1 blev inte låg vid den externa testen.	Kontrollera att klämskyddet fungerar, om självtest ej finns i klämskyddet, ställ kanal C133 till 0.
E964	PHOTO blev inte låg vid den externa testen.	Kontrollera att Fotocellen fungerar, om självtest ej finns i fotocellen, ställ kanal C343 till 0.
E965	INP6 blev inte låg vid den externa testen.	Kontrollera att INP6 fungerar, om självtest ej finns i fotocellen, ställ kanal P643 till 0.
E966	SE.O2 blev inte låg vid den externa testen.	Kontrollera att klämskyddet fungerar, om självtest ej finns i klämskyddet, ställ kanal C143 till 0.
E971	SE.C1 blev inte hög vid den externa testen.	Kontrollera att klämskyddet fungerar, om självtest ej finns i klämskyddet, ställ kanal C113 till 0.
E972	SE.C2 blev inte hög vid den externa testen.	Kontrollera att klämskyddet fungerar, om självtest ej finns i klämskyddet, ställ kanal C123 till 0.
E973	SE.O1 blev inte hög vid den externa testen.	Kontrollera att klämskyddet fungerar, om självtest ej finns i klämskyddet, ställ kanal C133 till 0.
E976	SE.O2 blev inte hög vid den externa testen.	Kontrollera att klämskyddet fungerar, om självtest ej finns i klämskyddet, ställ kanal C143 till 0.

Felsökning

Vid varje service, var god kontrollera alla funktionskontroller under respektive drifttagningskapitel.

Fel	Möjlig orsak, tips
Felmeddelande i displayen (Ennn),	Se föregående kapitel om felmeddelande.
Porten reverserar och de röda lysdioderna M1/M2 blinkar.	Är belastningsvakten tillräckligt uppställd? Rätt matningsspänning inställd? Mekaniskt fel? Löper porten lätt frikopplad?
Lyser eller blinkar de röda lysdioderna SE.C1, SE.C2, SE.O1 eller SE.O2?	Läs av kanalerna för klämskyddsvärdet. Finns rätt motstånd? Ev. justering av klämskyddets brytare? Finns alla tre klämskydden i praktiken? Lyser någon av dioderna gränslägena? Om inte gränslägena är inkopplade vid spänningstillslag fungerar heller inte klämskydden. Lyser lysdioden för stopp? Om inte stoppkretsen är hel vid spänningstillslag fungerar heller inte klämskydden.
Det går varken att öppna eller stänga.	Lyser samtliga gröna lysdioder som skall lysa? Är oanvända stoppingångar byglade? Lyser någon av INP1-INP6? Dessa skall normalt inte lysa (förutom om man har uppställning vissa tider). Gränslägesdioder måste lysa för att man ska kunna köra porten. Ex. L.O1 lyser = går att öppna motor 1. Gränslägena ligger i serie med stoppkretsen. Fel/avbrott i gångdörrkontakt eller annat i stoppkretsen. Kontrollera om förvarning är inställd. Kontrollera om blockering är inställd.
Går ej att stänga, men går att öppna.	PHOTO dioden skall lysa. Indikerar något av klämskydden? Dessa skall normalt vara släckta. Kan misstänka felkoppling klämskydd. Kan också vara att justering behövs. Kontrollera kanal för impulskörning.
Missar automatisk stängning.	Kan misstänka glapp någonstans i stoppkretsen. Gångdörrkontakt? Stoppdon? Kontrollera inställningen för återstart efter stopp.
Displayen och lysdioder tänds ej upp	Finns samtliga matningsfaser? Kan vara kortslutning till jord på någon svagströmsanslutning. Slå av huvudbrytaren 1 minut och tag ur samtliga jackningsbara plintar. Slå på strömmen igen med jackningsbara plintarna utdragna.
Manöverknappen måste hållas inna för att kunna köra	Kontrollera att styrautomatiken står i impulsäge. Lyser PHOTO dioden? Lyser någon klämskyddsdiode? Lyser LOOP1 eller LOOP2? Dessa skall endast lysa när fordon står på slingan.
Stannar porten oförklarligt ”av sig själv”? (utan felmeddelande eller larmdioder)	Prova att köra porten igen, både öppna och stäng. Kontrollera samtidigt C020 efter senaste orsak för stopp. Matcha siffran mot kanallistan för att se vad som stoppade porten.

• Återställning/byte av utlöst säkring

Om säkringen för matningsspänningen till styrautomatiken har löst ut rekommenderar FAAC Nordic AB att du gör följande för att återställa eller byta den.

- Slå ifrån huvudbrytare till styrautomatiken.
- Frikoppla motorspelet.
- Återställ eller byt säkringen.
- Slå till huvudbrytaren till styrautomatiken.
- Kontrollera att inget av motorspelet startar utan mottagen manöversignal.
- Kontrollera att motorspelet kan startas och stoppas med hjälp av manöverknapparna.
- Om motorspelet ej kan stoppas, kontakta FAAC Nordic AB.



FAAC