



# KÄYTTÖOHJE

## DAAB-ENKODERI DB405

## Tekniset tiedot

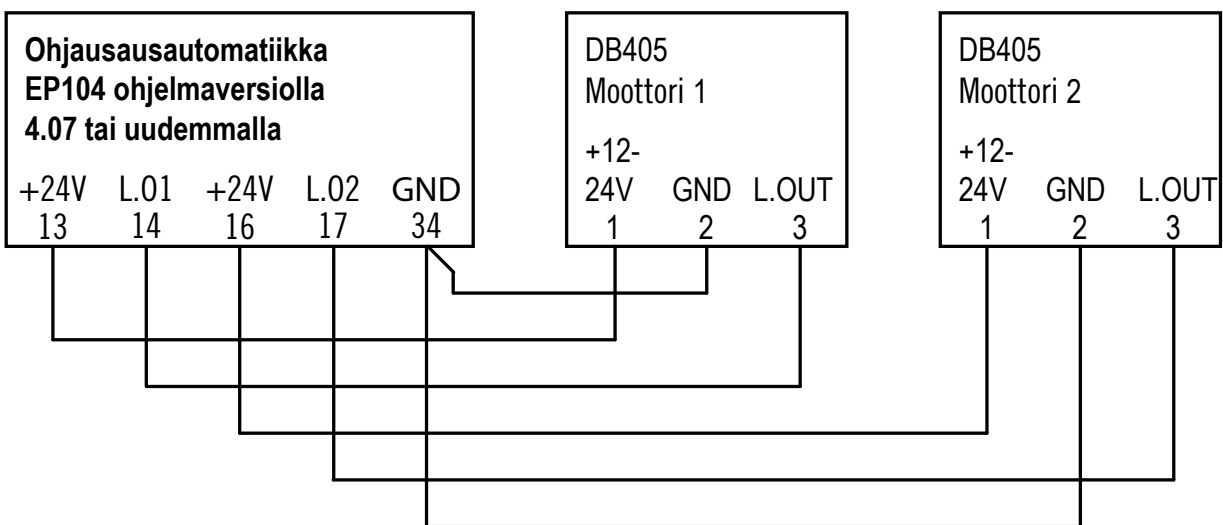
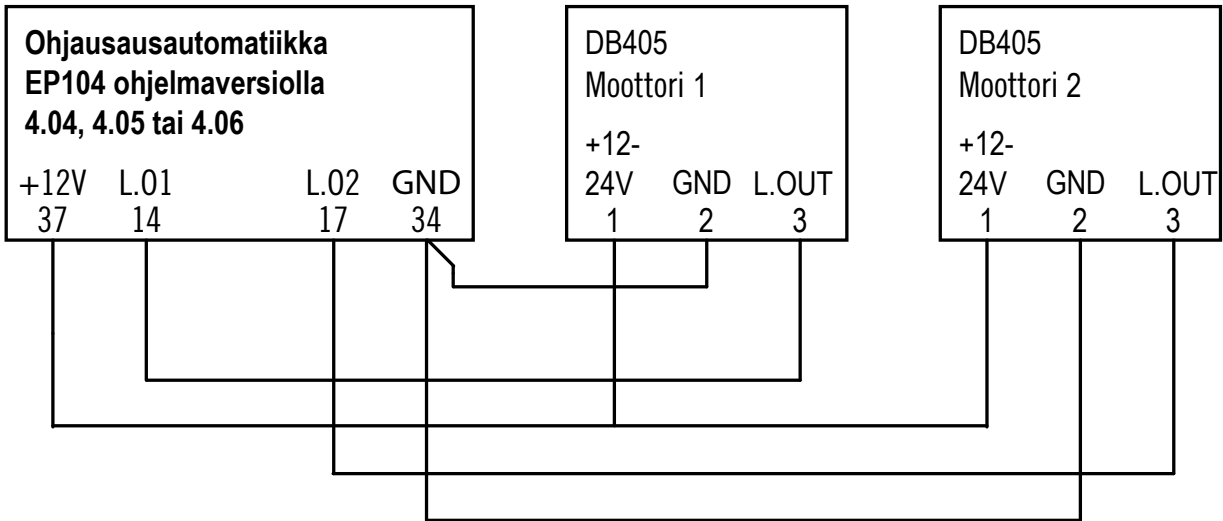
<b>Käyttölämpötila</b>	-40–50 °C
<b>Merkkivalot</b>	Valodiodi, joka ilmaisee käyttöjännitteen
<b>Suojausluokka</b>	Piirilevy soveltuu asennettavaksi DAAB-moottorityyppeihin
<b>Kaapelin pituus</b>	Enintään 50 metriä poikkipinta-alalla 0,75 mm <sup>2</sup> (∅ 1 mm) Huomaa, että DB405:n kytkentään tulee käyttää erillisiä johtimia

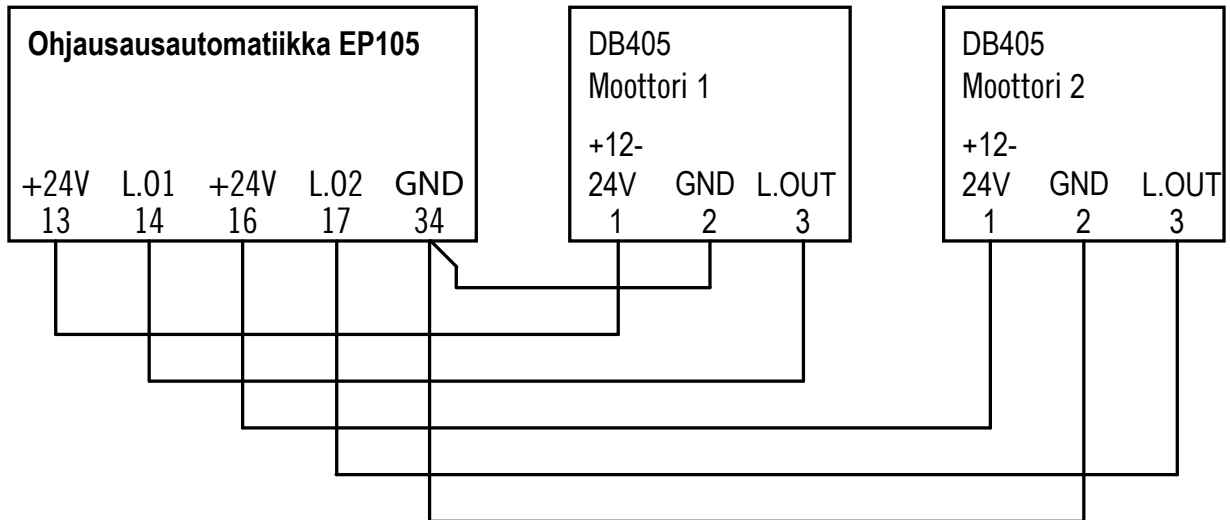
Jos tarvitset varaosia mekaanisilla raja-aidoilla varustettuihin moottoriyksiköihin, ota yhteyttä FAAC Nordic AB:hen. DB405 voidaan liittää ohjausautomaatiikkaan EP104 ja EP105

## Enkooderin asennusohjeet

Enkooderi koostuu piirilevystä ja magneetista, joka korvaa mekaaniset raja-asennot. Enkooderi muuntaa magneetin aseman jännitteeksi, jonka ohjausautomaatiikka sitten muuntaa asteluvuksi. Ohjausautomaatiikassa asetetaan sitten raja-arvot avoimelle ja suljetulle tilalle L-kanavissa. Enkooderi on yhteensopiva moottoriyksiköiden MK, MA, MK2, MA2 ja MT kanssa. Lisäohjeita ja tarkempia tietoja löytyy EP104- ja EP105-ohjausautomaatiikkayksikön käyttöoppaasta.

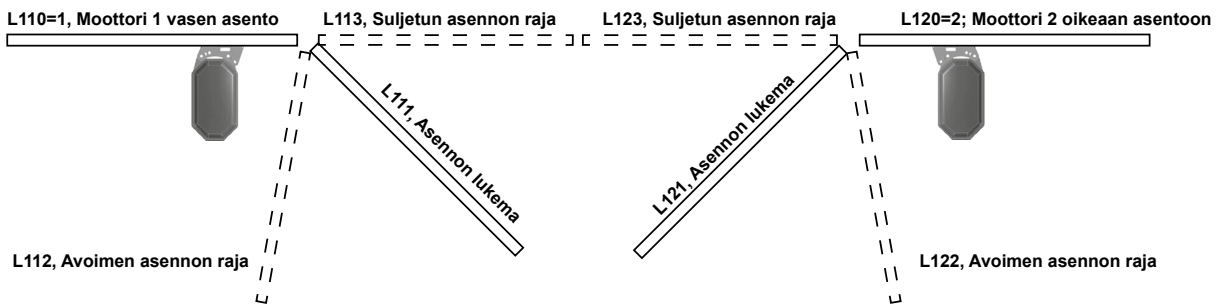
- Enkooderin kytkentä





- Sijoitus sivusuunnassa

Automaattikan asetukset on määritettävä oikein, jotta ohjausautomaattikka voi käyttää moottoria oikealla tavalla. Katso moottorin sijoitus (vasen/oikea) alla olevasta kuvasta. Moottorin päällesennus tehdään oikeanpuoleisella tavalla.



- Liitinnavat

Koodauslaitteen liitinnapojen toiminnot on selostettu alla.

Nro	Toiminto
1	12-24 VDC syöttöjännite.
2	GND
3	Analogin lähtösignaali ohjausautomaattikalle
4-9	Kytkeäkohdat (maks. 24 VDC), enkooderi ei käytä näitä.

- Merkkivalot

Kytkeäalustan 1 vasemmalla puolella on LED-merkkivalo, joka palaa vihreänä, kun kortilla on 12-24 VDC jännitesyöttö.

## Magneetin kuvaus

Akseliin asennettu magneetti sijoitetaan eri tavalla sivu- ja päällesennuksissa. Magneettia voidaan kääntää avaamalla mustaa sovitinta vastapäätä olevaa ruuvia.

Magneetti asennetaan sivuasennuksessa siten, että nuoli osoittaa moottorin akselia kohti. Päällesennuksessa magneettia käännetään 180 astetta siten, että nuoli osoittaa pois moottorin akselin kiinnikkeestä.



FAAC Nordic AB  
Box 125, SE-284 22 Perstorp  
☎ +46 435 77 95 00  
[www.faac.se](http://www.faac.se), [support@faac.se](mailto:support@faac.se)