

KÄYTTÖOHJE

DAAB-LÄHTÖLIITÄNTÄKORTTI DB407

Tekniset tiedot

Mitat (L x K x S)	44 x 90 x 24 mm
Lämpötila-alue	0–50 °C
Merkkivalot	6 valodiodia
Lähdöt	1 triac-lähtö, maks. 0,75 A, vähiten 0,02 A, 24-230 VAC. Vuotovirta max 1,5 mA 5 relelähtöä, maks. 6 A resistiivinen kuorma relelähtöä kohti jännitteellä 230 VAC tai 2 A, 24 VDC
Suojaluokka	Piirikortti on tarkoitettu asennettavaksi koteloon.

Turvaohjeet

Katso ohjausautomaatiikan EP104 ja EP105 käyttöohje.

Huomaa, että kun lähtö o4, triac-lähtö, on avoimessa tilassa, on vuotovirta, joka on max. 1,5 mA. Tämä virta voi joissain tapauksissa saada kytkettyjä laitteita aktivoitumaan. Kun lähtö o4 on suljetussa tilassa, virran tulee olla vähintään 20 mA, mikä vastaa 5 W 230 VAC syöttöjännitteellä.

Yleiskuvaus

DB410 on lisäkortti ohjausautomaatiikan 6 lähtöä varten.

Kaikilla lähdöillä on ohjelmoitava toiminto. Lähtöjen toimintojen asetukset tehdään ohjausautomaatiikassa.

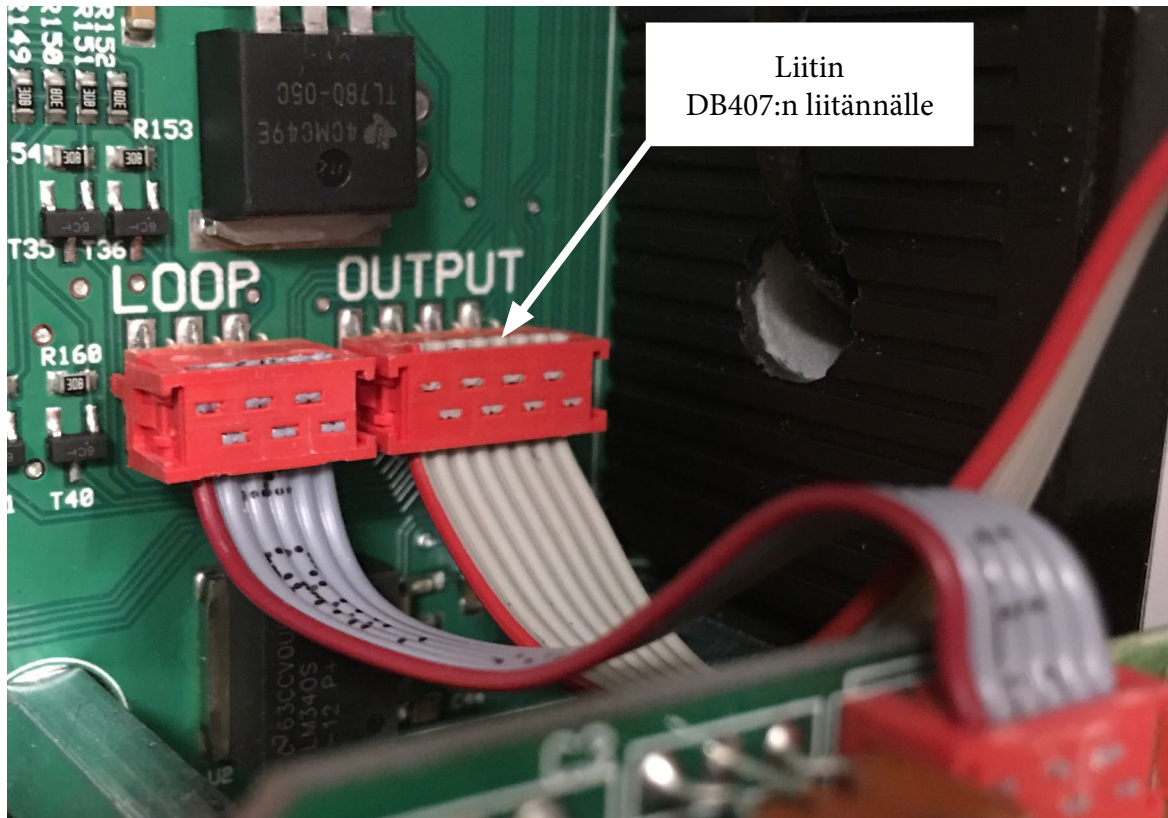
Jos lähtöä o4 käytetään, on syöttöjännitteen oltava AC-tyyppinen eli vaihtojännitettä, koska lähtö on triac-tyyppinen.

Huomaa, että i2 on yhteinen lähdöille o3 ja o4

Lähtöjen tila osoitetaan ledeillä, jotka ovat kortin yläreunassa. Palava ledi osoittaa sulkevan toiminnon.

Asennus

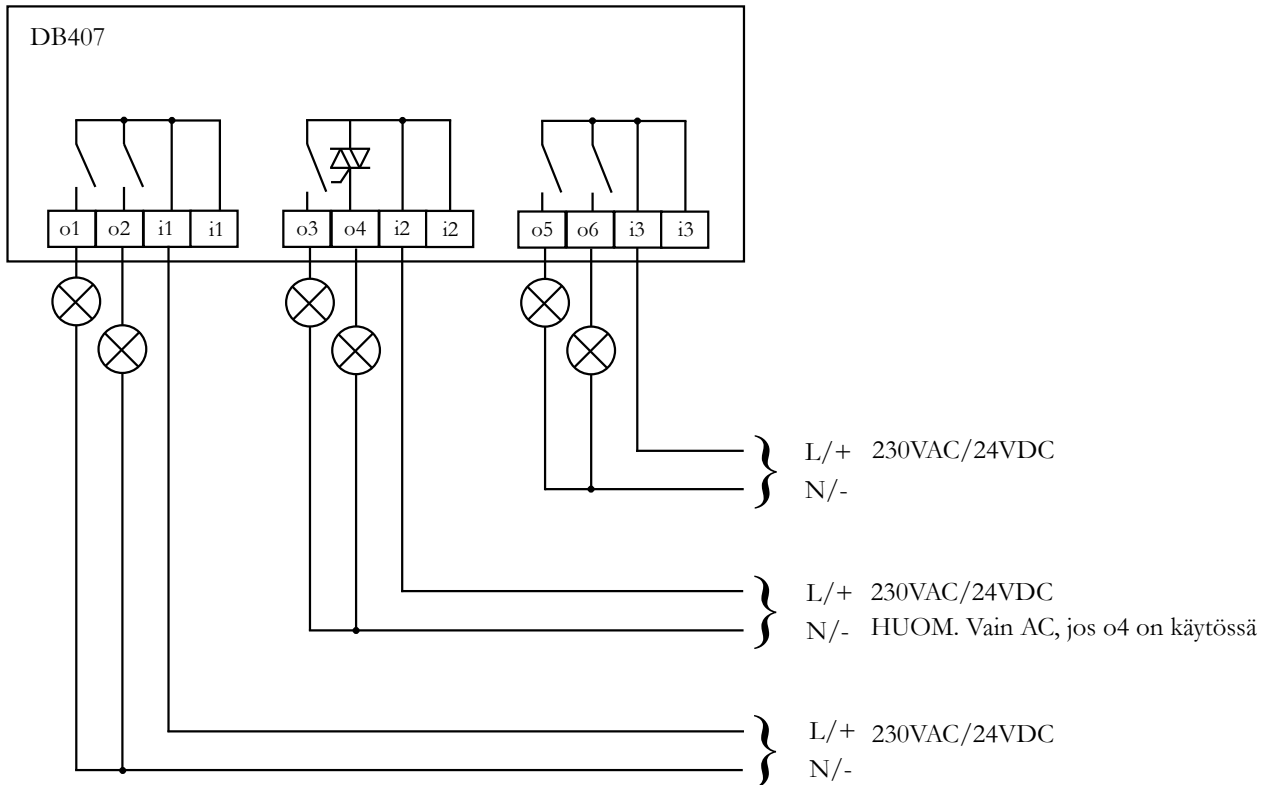
1. Pura aina kehoon mahdollisesti kertynyt sähköstaattinen varaus koskettamalla maadoitettua liitäntää ennen asennusta.
2. Katkaise ohjausautomaatiikan jännite.
3. Ruuvaa kortti DB410 kiinni kahdella M4x6-ruuvilla ohjausautomaatiikan aluslaatoille.
4. Liitä kaapeli OUTPUT-liittimeen.
5. Kytke kortti liitännän mukaisesti.



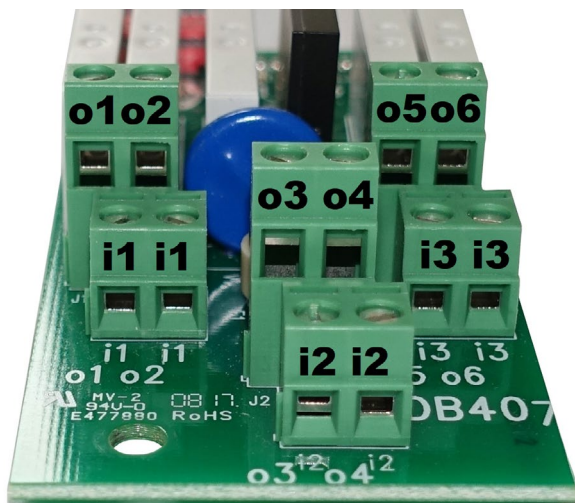
Liitäntä

Jos suojajännitettä käytetään pienjännitteen kanssa, tulee kaapelit olla kytkettynä ryhmiin i1, o1, o2 ja i2, o3, o4 sekä i3, o5, o6, jotka kiinnitetään nippusiteillä mahdollisimman lähellä kytkentäalustaa.

Pätevän asentajan tulee tehdä liitäntä.



💡 Jos o4 käytetään AC:lle ja o3 käytetään DC:lle, o3 voi ohjata välirelettä



Kun kortti on kiinnitetty ja kytketty, voidaan jännite kytkeä EP104:ään.

Lisäkortilla DB407 käytettävät toiminnot

DB410 asennettuna saadaan käyttöön 5 ohjelmoitavaa relelähtöä ja triac-lähtö. Lähdöt on ryhmitelty kolmeen ryhmään, ja niillä on kaksi yhteistä paikkaa. Huomaa että yhteiset paikat ovat ne, jotka ovat kortilla lähinnä kutakin kytkentäalustaa. Paikkojen merkinnät ovat i1, i2 ja i3. Lähdöt ovat ylemmissä kytkentäalustojen paikoissa. Lähdöt ovat ylemmissä kytkentäalustojen paikoissa. o-kanavien näyttö määräytyy kanavien C707 ja C710 asetuksen mukaan mallissa EP105.

Ohjelmoitavien lähtöjen 1–6 toiminnot

6 ohjelmoitavan lähdön ohjeet ovat kanavien tunnusnumeroita lukuun ottamatta samat. Lähdön 1 kanavan tunnusnumero on o1nn, lähdön 2 tunnusnumero on o2nn ja niin edelleen. Jäljempänä on esitetty lähdön 1 asetukset. Aktivoi ohjelmoitu lähtö 1 määrittämällä haluttu toiminto o100-kanavaan. Arvo 0 tarkoittaa, että lähtö on suljettu (avoin) riippumatta muiden kanavien asetuksista.

Jos arvoksi asetetaan 1, lähtöä voidaan käyttää merkkivalona asentoilmaisimen kautta. Tällä asetuksella voidaan lisäksi antaa signaali liikkeestä ja määrittää varoitusaika. Jos arvoksi asetetaan 2, käyttöön saadaan ajoneuvosilmukan läsnäolotunnistin. Arvo 3 on tarkoitettu moottorilukitusta varten ja arvo 4 hälytyslähtöä varten.

Kanava o110 avatussa asennossa:

Aseta arvoksi 1, jotta saat käyttöön tasaisen signaalin avatussa asennossa.

Kanava o111 Keskiasento

Aseta arvoksi 1, jotta saat käyttöön tasaisen signaalin keskiasennossa.

Kanava o111 Suljettu asento

Aseta arvoksi 1, jotta saat käyttöön tasaisen signaalin suljetussa asennossa.

Esimerkki vihreästä valosta: o110 = 1, o111 = 0, o112 = 0.

Esimerkki punaisesta valosta: o110 = 0, o111 = 1, o112 = 1.

Kanava o113 Liike

Käytä tätä kanavaa toiminnon ilmaisemiseen liikkeen yhteydessä. Toiminto aktivoituu heti, kun portti on liikkeessä. Katso kanavaluettelosta säätövaihtoehdot. Vain lähtö 4 voi antaa vilkkuvan signaalin.

Kanava o120 Varoitusaika ennen käynnistystä.

Säätöaika on 0,0–600,0 sekuntia. Arvo 0,0 tarkoittaa suljettua. Varoituksen kohteena oleva toiminto valitaan kanavalla o121.

Kanava o121 Varoitustoiminto yhdessä kanavan o120 kanssa

Aseta arvoksi 1, jotta saat käyttöön tasaisen signaalin ennen automaattista sulkeutumista. Arvolla 2 saat käyttöön tasaisen signaalin ennen asemointia ja automaattista sulkeutumista, arvolla 3 tasaisen signaalin ennen sulkeutumissignaalia, asemointia ja automaattista sulkeutumista ja arvolla 4 signaali ennen liikettä.

Kanava o122 Toiminto varoituksen aikana

Valitse 1 jos lähtösignaalin tulee olla pois käytöstä, jos jossain lähdössä on varoitus.

Valitse 2, jos lähdön tulee jatkaa tilan tai liikkeen osoitusta varoituksesta riippumatta.

Kanava o130 Hälytyksen viive virheen yhteydessä kanavien o131–o142 mukaan. Hälytyksen viiveeksi on asetettu 0,0–600,0 sekuntia. Tehdasasetuksena on 0,0. Kun o131–o142 mukainen virhe päättyy, myös lähtösignaali, hälytys päättyy. Hälytykselle ei ole kuittausta.

Kanava o131–o142 Hälytys eri ehdoilla

Jos asetuksena on 1, lähtö antaa signaalin, jos kanavassa määritetty ehto täyttyy kanavassa o130 asetettua aikaa kauemmin.

Lähtö voi olla valinnan mukaan sulkeva tai katkaiseva. Kanavassa o183 voidaan tehdä seuraavat asetukset:

Arvolla 1 saat käyttöön sulkevan toiminnon (NO) ja arvolla 2 katkaisevan toiminnon (NC).

Kanava o191 Toiminto, kun LOOP1- tai LOOP2-silmukkaan tai PHOTO-valokennoon kohdistuu vaikutus:

Säädä asetuksen avulla läsnäolotunnistus, jota haluat käyttää ajoneuvosilmukasta. Katso kanavaluettelosta säätövaihtoehdot.

Ohjelmoitavan lähdön 4 toiminto

Ohjelmoitava lähtö 4 on periaatteessa sama kuin lähdöt 1, 2, 3, 5 ja 6. Lähtö on kuitenkin triac-tyyppinen. Asetukset ovat muutoin samat kuin lähdöille 1–6, mutta vilkkuvan signaalin vaihtoehto on käytettävissä vain lähdölle 4. Katso kanavien säätövaihtoehdot kanavaluettelosta.

- Sulkeutumishälytys

Sulkeutumishälytystä varten voidaan käyttää esim. lähtöjä o1 ja o2. Huomaa, että i1+i1 ovat kaksi yhteistä tuloa kanaville o1 ja o2. Sähkökatkoksen yhteydessä lähdöt ovat avoimia, NO. Huomaa, että lähdöt tulee kytkeä niin, että kytkemätön kaapeli, kaapelin katkos tai EP104:n sähkökatkos aktivoivat sulkemishälytyksen. Tee seuraavat asetukset lähdön 1 käyttämiseksi sulkemishälytykseen.

o100 = 1, asennonosoitus.

o110 = 1, signaali avatussa asennossa.

o111 = 1, signaali keskiasennossa.

o113 = 3, signaali avautumis- ja sulkeutumisliikkeessä.

o114 = irtikytkennän viive, vähintään 1 sekunti, hälyttimen valmistajan ohjeiden mukaisesti.

o120 = varoitusaika ennen käynnistystä, hälyttimen valmistajan ohjeiden mukaisesti.

o121 = 4, tasainen signaali ennen kaikkia liikkeitä.

o122 = 2, lähtösignaali o110-o113 mukaisesti.

- Kanavaluettelo, o-kanavat

Ohjelmoitava lähtö 1

Huomaa, että o-kanavien näyttö määräytyy kanavan C707 ja C710 asetuksen mukaan

Nro	Nimitys	Rajat	Tehdas	Asetettu
o100	Toiminto lähtö 1	0-4	1	
	0	Poissa käytöstä		
	1	Asentoilmaisain/liike/varoitus. Signaali kanavan o110-0122 mukaan		
	2	Läsnäolon tunnistus / suunnantunnistus. Signaali kanavan o191 mukaan		
	3	Lukko		
	4	Hälytyslähtö. Signaali kanavan o114, o130-o142 mukaan		
o110	Avoin asento	0-1	1	
	0	Poissa käytöstä		
	1	Tasainen signaali		
o111	Keskiasento	0-1	0	
	0	Poissa käytöstä		
	1	Tasainen signaali		
o112	Suljettu asento	0-1	0	
	0	Poissa käytöstä		
	1	Tasainen signaali		
o113	Liike	0-4	4	
	0	Poissa käytöstä		
	1	Tasainen signaali avautumisliikkeessä		
	2	Tasainen signaali sulkeutumislukkeessa		
	3	Tasainen signaali avautumis- ja sulkeutumislukkeessa		
	4	Ei signaalia liikkeen aikana, käytetään yhdessä o110:n, o111:n ja o112:n kanssa.		
o114	Irtikytkennän viive. Irtikytkentä asetusajan jälkeen. Käytetään esimerkiksi valaistuksen sammuttamiseen tietyn ajan kuluttua sulkeutumisesta	000,0-600,0 s	0,00	
o120	Varoitusaika ennen alkua	000,0-600,0 s	0,00	
o121	Varoitustoiminto kanavan o120 kanssa	1-4	2	
	1	Tasainen signaali ennen automaattista sulkeutumista		
	2	Tasainen signaali ennen asemointia ja automaattista sulkeutumista		
	3	Tasainen signaali ennen sulkeutumissignaalia, asemointia ja automaattista sulkeutumista		
	4	Tasainen signaali ennen kaikkia liikkeitä		
o122	Toimii esivaroitusajan aikana muissa lähdoissä	1-2	1	
	1	Lähtösignaali poissa käytöstä		
	2	Lähtösignaali kanavan o110-o112 mukaan		

Nro	Nimitys	Rajat	Tehdas	Asetettu
o130	Hälytysviive. Kanavien o131 – o142 hälytyksen on oltava tämän ajan aktiivinen, jotta lähtösignaali muodostuu.	000,0–600,0 s	0,00	
o131	Hälytys jos, turvareuna painettu.	0–1	0	
	0	Poissa käytöstä		
	1	Tasainen signaali		
o132	Hälytys kun kriittinen virheilmoitus näytössä	0–1	0	
	0	Poissa käytöstä		
	1	Tasainen signaali		
o133	Hälytys rikkoutuneen estopiirin yhteydessä	0–1	0	
	0	Poissa käytöstä		
	1	Tasainen signaali		
o134	Hälytys avoimesta portista	0–1	0	
	0	Poissa käytöstä		
	1	Tasainen signaali		
o135	Hälytys portista keskiasennossa	0–1	0	
	0	Poissa käytöstä		
	1	Tasainen signaali		
o136	Hälytys suljetusta portista	0–1	0	
	0	Poissa käytöstä		
	1	Tasainen signaali		
o137	Hälytys ajoneuvosilmukkaan kohdistuvan vaikutuksen yhteydessä 1	0–1	0	
	0	Poissa käytöstä		
	1	Tasainen signaali		
o138	Hälytys ajoneuvosilmukkaan kohdistuvan vaikutuksen yhteydessä 2	0–1	0	
	0	Poissa käytöstä		
	1	Tasainen signaali		
o139	Hälytys rikkoutuneen valokennon yhteydessä	0–1	0	
	0	Poissa käytöstä		
	1	Tasainen signaali		
o142	Hälytys kun ei-kriittinen virheilmoitus näytössä. E008, E015, E028, E046, E047, E048, E201, E202, E206, E207, E931, E932	0–1	0	
	0	Poissa käytöstä		
	1	Tasainen signaali		
o183	Lähdön kontaktitoiminnon valinta	1–2	1	
	1	Sulkeva toiminto, NO		
	2	Katkaiseva toiminto, NC		

o191	Toiminto, kun LOOP1, LOOP2 tai PHOTO vaikutuksen kohteina:	01–14	01	
	01	Läsnäolon tunnistus. Signaali, kun LOOP1-silmukkaan kohdistuu vaikutus. Signaali säilyy, kunnes LOOP1-silmukkaan ei kohdistu enää vaikutusta.		
	02	Läsnäolon tunnistus. Signaali, kun LOOP2-silmukkaan kohdistuu vaikutus. Signaali säilyy, kunnes LOOP2-silmukkaan ei kohdistu enää vaikutusta.		
	03	Läsnäolon tunnistus. Signaali, kun LOOP1- ja LOOP2-silmukoihin kohdistuu vaikutus. Signaali säilyy, kunnes LOOP1- tai LOOP2-silmukkaan ei kohdistu vaikutusta.		
	04	Läsnäolon tunnistus. Signaali, kun PHOTO-valokennoon kohdistuu vaikutus. Signaali säilyy, kunnes PHOTO-valokennoon ei kohdistu enää vaikutusta.		
	05	Läsnäolon tunnistus. Signaali, kun PHOTO-valokennoon ja LOOP1-silmukkaan kohdistuu vaikutus. Signaali säilyy, kunnes PHOTO-valokennoon tai LOOP1-silmukkaan ei kohdistu vaikutusta.		
	06	Läsnäolon tunnistus. Signaali, kun PHOTO-valokennoon ja LOOP2-silmukkaan kohdistuu vaikutus. Signaali säilyy, kunnes PHOTO-valokennoon tai LOOP2-silmukkaan ei kohdistu vaikutusta.		
	07	Läsnäolon tunnistus. Signaali, kun PHOTO-valokennoon sekä LOOP1- ja LOOP2-silmukoihin kohdistuu vaikutus. Signaali säilyy, kunnes PHOTO-valokennoon tai LOOP1- tai LOOP2-silmukkaan ei kohdistu vaikutusta.		
	08	Läsnäolon tunnistus. Signaali, kun joko LOOP1- tai LOOP2-silmukkaan kohdistuu vaikutus. Signaali säilyy, kunnes LOOP1- tai LOOP2-silmukkaan ei kohdistu vaikutusta.		
	09	Suunnantunnistus Signaali, kun ensin LOOP1- ja sitten LOOP2-silmukkaan kohdistuu vaikutus. Signaali säilyy, kunnes LOOP2-silmukkaan ei kohdistu vaikutusta.		
	10	Suunnantunnistus Signaali, kun ensin LOOP1-silmukkaan ja sitten PHOTO-valokennoon kohdistuu vaikutus. Signaali säilyy, kunnes PHOTO-valokennoon ei kohdistu vaikutusta.		
	11	Suunnantunnistus Signaali, kun ensin LOOP2- ja sitten LOOP1-silmukkaan kohdistuu vaikutus. Signaali säilyy, kunnes LOOP1-silmukkaan ei kohdistu vaikutusta.		
	12	Suunnantunnistus Signaali, kun ensin LOOP2-silmukkaan ja sitten PHOTO-valokennoon kohdistuu vaikutus. Signaali säilyy, kunnes PHOTO-valokennoon ei kohdistu vaikutusta.		
	13	Suunnantunnistus Signaali, kun ensin PHOTO-valokennoon ja sitten LOOP1-silmukkaan kohdistuu vaikutus. Signaali säilyy, kunnes LOOP1-silmukkaan ei kohdistu vaikutusta.		
	14	Suunnantunnistus Signaali, kun ensin PHOTO-valokennoon ja sitten LOOP2-silmukkaan kohdistuu vaikutus. Signaali säilyy, kunnes LOOP2-silmukkaan ei kohdistu vaikutusta.		

Ohjelmoitava lähtö 2

Huomaa, että o-kanavien näyttö määräytyy kanavan C707 ja C710 asetuksen mukaan

Nro	Nimitys	Rajat	Tehdas	Asetettu
o200	Toiminto lähtö 2	0-4	1	
	0	Poissa käytöstä		
	1	Asentoilmaisin/liike/varoitus. Signaali kanavan o210-0222 mukaan		
	2	Läsnäolon tunnistus / suunnantunnistus. Signaali kanavan o291 mukaan		
	3	Lukko		
	4	Hälytyslähtö. Signaali kanavan o214, o230-o242 mukaan		
o210	Avoin asento	0-1	0	
	0	Poissa käytöstä		
	1	Tasainen signaali		
o211	Keskiasento	0-1	0	
	0	Poissa käytöstä		
	1	Tasainen signaali		
o212	Suljettu asento	0-1	1	
	0	Poissa käytöstä		
	1	Tasainen signaali		
o213	Liike	0-4	4	
	0	Poissa käytöstä		
	1	Tasainen signaali avautumisliikkeessä		
	2	Tasainen signaali sulkeutumisliikkeessä		
	3	Tasainen signaali avautumis- ja sulkeutumisliikkeessä		
	4	Ei signaalia liikkeen aikana, käytetään yhdessä o210:n, o211:n ja o212:n kanssa.		
o214	Irtikytkennän viive. Irtikytkentä asetusajan jälkeen. Käytetään esimerkiksi valaistuksen sammuttamiseen tietyn ajan kuluttua sulkeutumisesta	000,0-600,0 s	0,0	
o220	Varoitusaika ennen alkua	000,0-600,0 s	0,0	
o221	Varoitustoiminto kanavan o220 kanssa	1-4	2	
	1	Tasainen signaali ennen automaattista sulkeutumista		
	2	Tasainen signaali ennen asemointia ja automaattista sulkeutumista		
	3	Tasainen signaali ennen sulkeutumissignaalia, asemointia ja automaattista sulkeutumista		
	4	Tasainen signaali ennen kaikkia liikkeitä		
o222	Toimii esivaroitusajan aikana muissa lähdoissä	1-2	1	
	1	Lähtösignaali poissa käytöstä		
	2	Lähtösignaali kanavan o210-o212 mukaan		

Nro	Nimitys	Rajat	Tehdas	Asetettu
o230	Hälytysviive. Kanavien o231–o242 hälytyksen on oltava tämän ajan aktiivinen, jotta lähtösignaali muodostuu.	000,0–600,0 s	0,0	
o231	Hälytys jos, turvareuna painettu..	0–1	0	
	0	Poissa käytöstä		
	1	Tasainen signaali		
o232	Hälytys kun kriittinen virheilmoitus näytössä	0–1	0	
	0	Poissa käytöstä		
	1	Tasainen signaali		
o233	Hälytys rikkoutuneen estopiirin yhteydessä	0–1	0	
	0	Poissa käytöstä		
	1	Tasainen signaali		
o234	Hälytys avoimesta portista	0–1	0	
	0	Poissa käytöstä		
	1	Tasainen signaali		
o235	Hälytys portista keskiasennossa	0–1	0	
	0	Poissa käytöstä		
	1	Tasainen signaali		
o236	Hälytys suljetusta portista	0–1	0	
	0	Poissa käytöstä		
	1	Tasainen signaali		
o237	Hälytys ajoneuvosilmukkaan kohdistuvan vaikutuksen yhteydessä 1	0–1	0	
	0	Poissa käytöstä		
	1	Tasainen signaali		
o238	Hälytys ajoneuvosilmukkaan kohdistuvan vaikutuksen yhteydessä 2	0–1	0	
	0	Poissa käytöstä		
	1	Tasainen signaali		
o239	Hälytys rikkoutuneen valokennon yhteydessä	0–1	0	
	0	Poissa käytöstä		
	1	Tasainen signaali		
o242	Hälytys kun ei-kriittinen virheilmoitus näytössä. E008, E015, E028, E046, E047, E048, E201, E202, E206, E207, E931, E932	0–1	0	
	0	Poissa käytöstä		
	1	Tasainen signaali		
o283	Lähdön kontaktitoiminnon valinta	1–2	1	
	1	Sulkeva toiminto, NO		
	2	Katkaiseva toiminto, NC		

o291	Toiminto, kun LOOP1, LOOP2 tai PHOTO vaikutuksen kohteina:	01–14	01	
01	Läsnäolon tunnistus. Signaali, kun LOOP1-silmukkaan kohdistuu vaikutus. Signaali säilyy, kunnes LOOP1-silmukkaan ei kohdistu enää vaikutusta.			
02	Läsnäolon tunnistus. Signaali, kun LOOP2-silmukkaan kohdistuu vaikutus. Signaali säilyy, kunnes LOOP2-silmukkaan ei kohdistu enää vaikutusta.			
03	Läsnäolon tunnistus. Signaali, kun LOOP1- ja LOOP2-silmukoihin kohdistuu vaikutus. Signaali säilyy, kunnes LOOP1- tai LOOP2-silmukkaan ei kohdistu vaikutusta.			
04	Läsnäolon tunnistus. Signaali, kun PHOTO-valokennoon kohdistuu vaikutus. Signaali säilyy, kunnes PHOTO-valokennoon ei kohdistu enää vaikutusta.			
05	Läsnäolon tunnistus. Signaali, kun PHOTO-valokennoon ja LOOP1-silmukkaan kohdistuu vaikutus. Signaali säilyy, kunnes PHOTO-valokennoon tai LOOP1-silmukkaan ei kohdistu vaikutusta.			
06	Läsnäolon tunnistus. Signaali, kun PHOTO-valokennoon ja LOOP2-silmukkaan kohdistuu vaikutus. Signaali säilyy, kunnes PHOTO-valokennoon tai LOOP2-silmukkaan ei kohdistu vaikutusta.			
07	Läsnäolon tunnistus. Signaali, kun PHOTO-valokennoon sekä LOOP1- ja LOOP2-silmukoihin kohdistuu vaikutus. Signaali säilyy, kunnes PHOTO-valokennoon tai LOOP1- tai LOOP2-silmukkaan ei kohdistu vaikutusta.			
08	Läsnäolon tunnistus. Signaali, kun joko LOOP1- tai LOOP2-silmukkaan kohdistuu vaikutus. Signaali säilyy, kunnes LOOP1- tai LOOP2-silmukkaan ei kohdistu vaikutusta.			
09	Suunnantunnistus Signaali, kun ensin LOOP1- ja sitten LOOP2-silmukkaan kohdistuu vaikutus. Signaali säilyy, kunnes LOOP2-silmukkaan ei kohdistu vaikutusta.			
10	Suunnantunnistus Signaali, kun ensin LOOP1-silmukkaan ja sitten PHOTO-valokennoon kohdistuu vaikutus. Signaali säilyy, kunnes PHOTO-valokennoon ei kohdistu vaikutusta.			
11	Suunnantunnistus Signaali, kun ensin LOOP2- ja sitten LOOP1-silmukkaan kohdistuu vaikutus. Signaali säilyy, kunnes LOOP1-silmukkaan ei kohdistu vaikutusta.			
12	Suunnantunnistus Signaali, kun ensin LOOP2-silmukkaan ja sitten PHOTO-valokennoon kohdistuu vaikutus. Signaali säilyy, kunnes PHOTO-valokennoon ei kohdistu vaikutusta.			
13	Suunnantunnistus Signaali, kun ensin PHOTO-valokennoon ja sitten LOOP1-silmukkaan kohdistuu vaikutus. Signaali säilyy, kunnes LOOP1-silmukkaan ei kohdistu vaikutusta.			
14	Suunnantunnistus Signaali, kun ensin PHOTO-valokennoon ja sitten LOOP2-silmukkaan kohdistuu vaikutus. Signaali säilyy, kunnes LOOP2-silmukkaan ei kohdistu vaikutusta.			

Ohjelmoitava lähtö 3

Huomaa, että o-kanavien näyttö määräytyy kanavan C707 ja C710 asetuksen mukaan

Nro	Nimitys	Rajat	Tehdas	Asetettu
o300	Toiminto lähtö 3	0-4	1	
	0	Poissa käytöstä		
	1	Asentoilmaisain/liike/varoitus. Signaali kanavan o310–o322 mukaan		
	2	Läsnäolon tunnistus / suunnantunnistus. Signaali kanavan o391 mukaan		
	3	Lukko		
	4	Hälytyslähtö. Signaali kanavan o314, o330–o342 mukaan		
o310	Avoin asento	0-1	1	
	0	Poissa käytöstä		
	1	Tasainen signaali		
o311	Keskiasento	0-1	0	
	0	Poissa käytöstä		
	1	Tasainen signaali		
o312	Suljettu asento	0-1	0	
	0	Poissa käytöstä		
	1	Tasainen signaali		
o313	Liike	0-4	4	
	0	Poissa käytöstä		
	1	Tasainen signaali avautumisliikkeessä		
	2	Tasainen signaali sulkeutumisl iikkeessä		
	3	Tasainen signaali avautumis- ja sulkeutumisl iikkeessä		
	4	Ei signaalia liikkeen aikana, käytetään yhdessä o310:n, o311:n ja o312:n kanssa.		
o314	Irtikytkennän viive. Irtikytkentä asetusajan jälkeen. Käytetään esimerkiksi valaistuksen sammuttamiseen tietyn ajan kuluttua sulkeutumisesta	000,0–600,0 s	0,0	
o320	Varoitus aika ennen alkua	000,0–600,0 s	0,0	
o321	Varoitustoiminto kanavan o320 kanssa	1-4	2	
	1	Tasainen signaali ennen automaattista sulkeutumista		
	2	Tasainen signaali ennen asemointia ja automaattista sulkeutumista		
	3	Tasainen signaali ennen sulkeutumissignaalia, asemointia ja automaattista sulkeutumista		
	4	Tasainen signaali ennen kaikkia liikkeit		
o322	Toimii esivaroitusajan aikana muissa lähdoissä	1-2	1	
	1	Lähtösignaali poissa käytöstä		
	2	Lähtösignaali kanavan o310–o312 mukaan		

Nro	Nimitys	Rajat	Tehdas	Asetettu
o330	Hälytysviive. Kanavien o331–o342 hälytyksen on oltava tämän ajan aktiivinen, jotta lähtösignaali muodostuu.	000,0–600,0 s	0,0	
o331	Hälytys jos, turvareuna painettu..	0–1	0	
	0	Poissa käytöstä		
	1	Tasainen signaali		
o332	Hälytys kun kriittinen virheilmoitus näytössä	0–1	0	
	0	Poissa käytöstä		
	1	Tasainen signaali		
o333	Hälytys rikkoutuneen estopiirin yhteydessä	0–1	0	
	0	Poissa käytöstä		
	1	Tasainen signaali		
o334	Hälytys avoimesta portista	0–1	0	
	0	Poissa käytöstä		
	1	Tasainen signaali		
o335	Hälytys portista keskiasennossa	0–1	0	
	0	Poissa käytöstä		
	1	Tasainen signaali		
o336	Hälytys suljetusta portista	0–1	0	
	0	Poissa käytöstä		
	1	Tasainen signaali		
o337	Hälytys ajoneuvosilmukkaan kohdistuvan vaikutuksen yhteydessä 1	0–1	0	
	0	Poissa käytöstä		
	1	Tasainen signaali		
o338	Hälytys ajoneuvosilmukkaan kohdistuvan vaikutuksen yhteydessä 2	0–1	0	
	0	Poissa käytöstä		
	1	Tasainen signaali		
o339	Hälytys rikkoutuneen valokennon yhteydessä	0–1	0	
	0	Poissa käytöstä		
	1	Tasainen signaali		
o342	Hälytys kun ei-kriittinen virheilmoitus näytössä. E008, E015, E028, E046, E047, E048, E201, E202, E206, E207, E931, E932	0–1	0	
	0	Poissa käytöstä		
	1	Tasainen signaali		
o383	Lähdön kontaktitoiminnon valinta	1–2	1	
	1	Sulkeva toiminto, NO		
	2	Sulkeva toiminto, NC		

o391	Toiminto, kun LOOP1, LOOP2 tai PHOTO vaikutuksen kohteina:	01–14	01	
	01	Läsnäolon tunnistus. Signaali, kun LOOP1-silmukkaan kohdistuu vaikutus. Signaali säilyy, kunnes LOOP1-silmukkaan ei kohdistu enää vaikutusta.		
	02	Läsnäolon tunnistus. Signaali, kun LOOP2-silmukkaan kohdistuu vaikutus. Signaali säilyy, kunnes LOOP2-silmukkaan ei kohdistu enää vaikutusta.		
	03	Läsnäolon tunnistus. Signaali, kun LOOP1- ja LOOP2-silmukoihin kohdistuu vaikutus. Signaali säilyy, kunnes LOOP1- tai LOOP2-silmukkaan ei kohdistu vaikutusta.		
	04	Läsnäolon tunnistus. Signaali, kun PHOTO-valokennoon kohdistuu vaikutus. Signaali säilyy, kunnes PHOTO-valokennoon ei kohdistu enää vaikutusta.		
	05	Läsnäolon tunnistus. Signaali, kun PHOTO-valokennoon ja LOOP1-silmukkaan kohdistuu vaikutus. Signaali säilyy, kunnes PHOTO-valokennoon tai LOOP1-silmukkaan ei kohdistu vaikutusta.		
	06	Läsnäolon tunnistus. Signaali, kun PHOTO-valokennoon ja LOOP2-silmukkaan kohdistuu vaikutus. Signaali säilyy, kunnes PHOTO-valokennoon tai LOOP2-silmukkaan ei kohdistu vaikutusta.		
	07	Läsnäolon tunnistus. Signaali, kun PHOTO-valokennoon sekä LOOP1- ja LOOP2-silmukoihin kohdistuu vaikutus. Signaali säilyy, kunnes PHOTO-valokennoon tai LOOP1- tai LOOP2-silmukkaan ei kohdistu vaikutusta.		
	08	Läsnäolon tunnistus. Signaali, kun joko LOOP1- tai LOOP2-silmukkaan kohdistuu vaikutus. Signaali säilyy, kunnes LOOP1- tai LOOP2-silmukkaan ei kohdistu vaikutusta.		
	09	Suunnantunnistus Signaali, kun ensin LOOP1- ja sitten LOOP2-silmukkaan kohdistuu vaikutus. Signaali säilyy, kunnes LOOP2-silmukkaan ei kohdistu vaikutusta.		
	10	Suunnantunnistus Signaali, kun ensin LOOP1-silmukkaan ja sitten PHOTO-valokennoon kohdistuu vaikutus. Signaali säilyy, kunnes PHOTO-valokennoon ei kohdistu vaikutusta.		
	11	Suunnantunnistus Signaali, kun ensin LOOP2- ja sitten LOOP1-silmukkaan kohdistuu vaikutus. Signaali säilyy, kunnes LOOP1-silmukkaan ei kohdistu vaikutusta.		
	12	Suunnantunnistus Signaali, kun ensin LOOP2-silmukkaan ja sitten PHOTO-valokennoon kohdistuu vaikutus. Signaali säilyy, kunnes PHOTO-valokennoon ei kohdistu vaikutusta.		
	13	Suunnantunnistus Signaali, kun ensin PHOTO-valokennoon ja sitten LOOP1-silmukkaan kohdistuu vaikutus. Signaali säilyy, kunnes LOOP1-silmukkaan ei kohdistu vaikutusta.		
	14	Suunnantunnistus Signaali, kun ensin PHOTO-valokennoon ja sitten LOOP2-silmukkaan kohdistuu vaikutus. Signaali säilyy, kunnes LOOP2-silmukkaan ei kohdistu vaikutusta.		

Ohjelmoitava lähtö 4

Huomaa, että o-kanavien näyttö määräytyy kanavan C707 ja C710 asetuksen mukaan

Nro	Nimitys	Rajat	Tehdas	Asetettu
o400	Toiminto lähtö 4	0-4	0	
	0	Poissa käytöstä		
	1	Asentoilmaisin/liike/varoitus. Signaali kanavan o410-o422 mukaan		
	2	Läsnäolon tunnistus / suunnantunnistus. Signaali kanavan o491 mukaan		
	3	Lukko		
	4	Hälytyslähtö. Signaali kanavan o414, o430-o442 mukaan		
o410	Avoin asento	0-2	0	
	0	Poissa käytöstä		
	1	Tasainen signaali		
	2	Vilkkuva signaali		
o411	Keskiasento	0-2	1	
	0	Poissa käytöstä		
	1	Tasainen signaali		
	2	Vilkkuva signaali		
o412	Suljettu asento	0-2	1	
	0	Poissa käytöstä		
	1	Tasainen signaali		
	2	Vilkkuva signaali		
o413	Liike	0-7	0	
	0	Poissa käytöstä		
	1	Tasainen signaali avautumisliikkeessä		
	2	Tasainen signaali sulkeutumisliikkeessä		
	3	Tasainen signaali avautumis- ja sulkeutumisliikkeessä		
	4	Ei signaalia liikkeen aikana, käytetään yhdessä o410:n, o411:n ja o412:n kanssa.		
	5	Vilkkuva signaali avautumisliikkeessä		
	6	Vilkkuva signaali sulkeutumisliikkeessä		
	7	Vilkkuva signaali avautumis- ja sulkeutumisliikkeessä		
o414	Irtikytkennän viive. Irtikytkentä asetusajan jälkeen. Käytetään esimerkiksi valaistuksen sammuttamiseen tietyn ajan kuluttua sulkeutumisesta	000,0-600,0 s	0,0	
o420	Varoitusaika ennen alkua	000,0-600,0 s	0,0	
o421	Varoitustoiminto kanavan o420 kanssa	1-8	2	
	1	Tasainen signaali ennen automaattista sulkeutumista		
	2	Tasainen signaali ennen asemointia ja automaattista sulkeutumista		
	3	Tasainen signaali ennen sulkeutumissignaalia, asemointia ja automaattista sulkeutumista		
	4	Tasainen signaali ennen kaikkia liikkeitä		
	5	Vilkkuva signaali ennen automaattista sulkeutumista		
	6	Vilkkuva signaali ennen asemointia ja automaattista sulkeutumista		
	7	Vilkkuva signaali ennen sulkeutumissignaalia, asemointia ja automaattista sulkeutumista		
	8	Vilkkuva signaali ennen kaikkia liikkeitä		

Nro	Nimitys	Rajat	Tehdas	Asetettu
o422	Toimii esivaroitusajan aikana muissa lähdoissä	1-2	1	
	1	Lähtösignaali poissa käytöstä		
	2	Lähtösignaali kanavan o410-o412 mukaan		
o423	Vilkkumistaajuus	0,1-2,0 s	0,5	
o430	Hälytysviive. Kanavien o431-o442 hälytyksen on oltava tämän ajan aktiivinen, jotta lähtösignaali muodostuu.	000,0-600,0 s	0,0	
o431	Hälytys jos, turvareuna painettu..	0-1	0	
	0	Poissa käytöstä		
	1	Tasainen signaali		
o432	Hälytys kun kriittinen virheilmoitus näytössä	0-1	0	
	0	Poissa käytöstä		
	1	Tasainen signaali		
o433	Hälytys rikkoutuneen estopiirin yhteydessä	0-1	0	
	0	Poissa käytöstä		
	1	Tasainen signaali		
o434	Hälytys avoimesta portista	0-1	0	
	0	Poissa käytöstä		
	1	Tasainen signaali		
o435	Hälytys portista keskiasennossa	0-1	0	
	0	Poissa käytöstä		
	1	Tasainen signaali		
o436	Hälytys suljetusta portista	0-1	0	
	0	Poissa käytöstä		
	1	Tasainen signaali		
o437	Hälytys ajoneuvosilmukkaan kohdistuvan vaikutuksen yhteydessä 1	0-1	0	
	0	Poissa käytöstä		
	1	Tasainen signaali		
o438	Hälytys ajoneuvosilmukkaan kohdistuvan vaikutuksen yhteydessä 2	0-1	0	
	0	Poissa käytöstä		
	1	Tasainen signaali		
o439	Hälytys rikkoutuneen valokennon yhteydessä	0-1	0	
	0	Poissa käytöstä		
	1	Tasainen signaali		
o442	Hälytys kun ei-kriittinen virheilmoitus näytössä. E008, E015, E028, E046, E047, E048, E201, E202, E206, E207, E931, E932	0-1	0	
	0	Poissa käytöstä		
	1	Tasainen signaali		
o483	Lähdön kontaktitoiminnon valinta	1-2	1	
	1	Sulkeva toiminto, NO		
	2	Sulkeva toiminto, NC		

o491	Toiminto, kun LOOP1, LOOP2 tai PHOTO vaikutuksen kohteina:	01–14	01	
01	Läsnäolon tunnistus. Signaali, kun LOOP1-silmukkaan kohdistuu vaikutus. Signaali säilyy, kunnes LOOP1-silmukkaan ei kohdistu enää vaikutusta.			
02	Läsnäolon tunnistus. Signaali, kun LOOP2-silmukkaan kohdistuu vaikutus. Signaali säilyy, kunnes LOOP2-silmukkaan ei kohdistu enää vaikutusta.			
03	Läsnäolon tunnistus. Signaali, kun LOOP1- ja LOOP2-silmukoihin kohdistuu vaikutus. Signaali säilyy, kunnes LOOP1- tai LOOP2-silmukkaan ei kohdistu vaikutusta.			
04	Läsnäolon tunnistus. Signaali, kun PHOTO-valokennoon kohdistuu vaikutus. Signaali säilyy, kunnes PHOTO-valokennoon ei kohdistu enää vaikutusta.			
05	Läsnäolon tunnistus. Signaali, kun PHOTO-valokennoon ja LOOP1-silmukkaan kohdistuu vaikutus. Signaali säilyy, kunnes PHOTO-valokennoon tai LOOP1-silmukkaan ei kohdistu vaikutusta.			
06	Läsnäolon tunnistus. Signaali, kun PHOTO-valokennoon ja LOOP2-silmukkaan kohdistuu vaikutus. Signaali säilyy, kunnes PHOTO-valokennoon tai LOOP2-silmukkaan ei kohdistu vaikutusta.			
07	Läsnäolon tunnistus. Signaali, kun PHOTO-valokennoon sekä LOOP1- ja LOOP2-silmukoihin kohdistuu vaikutus. Signaali säilyy, kunnes PHOTO-valokennoon tai LOOP1- tai LOOP2-silmukkaan ei kohdistu vaikutusta.			
08	Läsnäolon tunnistus. Signaali, kun joko LOOP1- tai LOOP2-silmukkaan kohdistuu vaikutus. Signaali säilyy, kunnes LOOP1- tai LOOP2-silmukkaan ei kohdistu vaikutusta.			
09	Suunnantunnistus Signaali, kun ensin LOOP1- ja sitten LOOP2-silmukkaan kohdistuu vaikutus. Signaali säilyy, kunnes LOOP2-silmukkaan ei kohdistu vaikutusta.			
10	Suunnantunnistus Signaali, kun ensin LOOP1-silmukkaan ja sitten PHOTO-valokennoon kohdistuu vaikutus. Signaali säilyy, kunnes PHOTO-valokennoon ei kohdistu vaikutusta.			
11	Suunnantunnistus Signaali, kun ensin LOOP2- ja sitten LOOP1-silmukkaan kohdistuu vaikutus. Signaali säilyy, kunnes LOOP1-silmukkaan ei kohdistu vaikutusta.			
12	Suunnantunnistus Signaali, kun ensin LOOP2-silmukkaan ja sitten PHOTO-valokennoon kohdistuu vaikutus. Signaali säilyy, kunnes PHOTO-valokennoon ei kohdistu vaikutusta.			
13	Suunnantunnistus Signaali, kun ensin PHOTO-valokennoon ja sitten LOOP1-silmukkaan kohdistuu vaikutus. Signaali säilyy, kunnes LOOP1-silmukkaan ei kohdistu vaikutusta.			
14	Suunnantunnistus Signaali, kun ensin PHOTO-valokennoon ja sitten LOOP2-silmukkaan kohdistuu vaikutus. Signaali säilyy, kunnes LOOP2-silmukkaan ei kohdistu vaikutusta.			

Ohjelmitava lähtö 5

Huomaa, että o-kanavien näyttö määräytyy kanavan C707 ja C710 asetuksen mukaan

Nro	Nimitys	Rajat	Tehdas	Asetettu
o500	Toiminto lähtö 1	0–4	0	
	0	Poissa käytöstä		
	1	Asentoilmaisain/liike/varoitus. Signaali kanavan o510–o522 mukaan		
	2	Läsnäolon tunnistus / suunnantunnistus. Signaali kanavan o591 mukaan		
	3	Lukko		
	4	Hälytyslähtö. Signaali kanavan o514, o530–o542 mukaan		
o510	Avoin asento	0–1	0	
	0	Poissa käytöstä		
	1	Tasainen signaali		
o511	Keskiasento	0–1	0	
	0	Poissa käytöstä		
	1	Tasainen signaali		
o512	Suljettu asento	0–1	0	
	0	Poissa käytöstä		
	1	Tasainen signaali		
o513	Liike	0–4	4	
	0	Poissa käytöstä		
	1	Tasainen signaali avautumisliikkeessä		
	2	Tasainen signaali sulkeutumisl iikkeessä		
	3	Tasainen signaali avautumis- ja sulkeutumisl iikkeessä		
	4	Ei signaalia liikkeen aikana, käytetään yhdessä o510:n, o511:n ja o512:n kanssa.		
o514	Irtikytkenän viive. Irtikytkentä asetusajan jälkeen. Käytetään esimerkiksi valaistuksen sammuttamiseen tietyn ajan kuluttua sulkeutumisesta	000,0–600,0 s	0,0	
o520	Varoitusaika ennen alkua	000,0–600,0 s	0,0	
o521	Varoitustoiminto kanavan o520 kanssa	1–4	2	
	1	Tasainen signaali ennen automaattista sulkeutumista		
	2	Tasainen signaali ennen asemointia ja automaattista sulkeutumista		
	3	Tasainen signaali ennen sulkeutumissignaalia, asemointia ja automaattista sulkeutumista		
	4	Tasainen signaali ennen kaikkia liikkeit		
o522	Toimii esivaroitusajan aikana muissa lähdoissä	1–2	1	
	1	Lähtösignaali poissa käytöstä		
	2	Lähtösignaali kanavan o510–o512 mukaan		

Nro	Nimitys	Rajat	Tehdas	Asetettu
o530	Hälytysviive. Kanavien o531–o542 hälytyksen on oltava tämän ajan aktiivinen, jotta lähtösignaali muodostuu.	000,0–600,0 s	0,0	
o531	Hälytys jos, turvareuna painettu..	0–1	0	
	0	Poissa käytöstä		
	1	Tasainen signaali		
o532	Hälytys kun kriittinen virheilmoitus näytössä	0–1	0	
	0	Poissa käytöstä		
	1	Tasainen signaali		
o533	Hälytys rikkoutuneen estopiirin yhteydessä	0–1	0	
	0	Poissa käytöstä		
	1	Tasainen signaali		
o534	Hälytys avoimesta portista	0–1	0	
	0	Poissa käytöstä		
	1	Tasainen signaali		
o535	Hälytys portista keskiasennossa	0–1	0	
	0	Poissa käytöstä		
	1	Tasainen signaali		
o536	Hälytys suljetusta portista	0–1	0	
	0	Poissa käytöstä		
	1	Tasainen signaali		
o537	Hälytys ajoneuvosilmukkaan kohdistuvan vaikutuksen yhteydessä 1	0–1	0	
	0	Poissa käytöstä		
	1	Tasainen signaali		
o538	Hälytys ajoneuvosilmukkaan kohdistuvan vaikutuksen yhteydessä 2	0–1	0	
	0	Poissa käytöstä		
	1	Tasainen signaali		
o539	Hälytys rikkoutuneen valokennon yhteydessä	0–1	0	
	0	Poissa käytöstä		
	1	Tasainen signaali		
o542	Hälytys kun ei-kriittinen virheilmoitus näytössä. E008, E015, E028, E046, E047, E048, E201, E202, E206, E207, E931, E932	0–1	0	
	0	Poissa käytöstä		
	1	Tasainen signaali		
o583	Lähdön kontaktitoiminnon valinta	1–2	1	
	1	Sulkeva toiminto, NO		
	2	Katkaiseva toiminto, NC		

o591	Toiminto, kun LOOP1, LOOP2 tai PHOTO vaikutuksen kohteina:	01–14	01	
	01	Läsnäolon tunnistus. Signaali, kun LOOP1-silmukkaan kohdistuu vaikutus. Signaali säilyy, kunnes LOOP1-silmukkaan ei kohdistu enää vaikutusta.		
	02	Läsnäolon tunnistus. Signaali, kun LOOP2-silmukkaan kohdistuu vaikutus. Signaali säilyy, kunnes LOOP2-silmukkaan ei kohdistu enää vaikutusta.		
	03	Läsnäolon tunnistus. Signaali, kun LOOP1- ja LOOP2-silmukoihin kohdistuu vaikutus. Signaali säilyy, kunnes LOOP1- tai LOOP2-silmukkaan ei kohdistu vaikutusta.		
	04	Läsnäolon tunnistus. Signaali, kun PHOTO-valokennoon kohdistuu vaikutus. Signaali säilyy, kunnes PHOTO-valokennoon ei kohdistu enää vaikutusta.		
	05	Läsnäolon tunnistus. Signaali, kun PHOTO-valokennoon ja LOOP1-silmukkaan kohdistuu vaikutus. Signaali säilyy, kunnes PHOTO-valokennoon tai LOOP1-silmukkaan ei kohdistu vaikutusta.		
	06	Läsnäolon tunnistus. Signaali, kun PHOTO-valokennoon ja LOOP2-silmukkaan kohdistuu vaikutus. Signaali säilyy, kunnes PHOTO-valokennoon tai LOOP2-silmukkaan ei kohdistu vaikutusta.		
	07	Läsnäolon tunnistus. Signaali, kun PHOTO-valokennoon sekä LOOP1- ja LOOP2-silmukoihin kohdistuu vaikutus. Signaali säilyy, kunnes PHOTO-valokennoon tai LOOP1- tai LOOP2-silmukkaan ei kohdistu vaikutusta.		
	08	Läsnäolon tunnistus. Signaali, kun joko LOOP1- tai LOOP2-silmukkaan kohdistuu vaikutus. Signaali säilyy, kunnes LOOP1- tai LOOP2-silmukkaan ei kohdistu vaikutusta.		
	09	Suunnantunnistus Signaali, kun ensin LOOP1- ja sitten LOOP2-silmukkaan kohdistuu vaikutus. Signaali säilyy, kunnes LOOP2-silmukkaan ei kohdistu vaikutusta.		
	10	Suunnantunnistus Signaali, kun ensin LOOP1-silmukkaan ja sitten PHOTO-valokennoon kohdistuu vaikutus. Signaali säilyy, kunnes PHOTO-valokennoon ei kohdistu vaikutusta.		
	11	Suunnantunnistus Signaali, kun ensin LOOP2- ja sitten LOOP1-silmukkaan kohdistuu vaikutus. Signaali säilyy, kunnes LOOP1-silmukkaan ei kohdistu vaikutusta.		
	12	Suunnantunnistus Signaali, kun ensin LOOP2-silmukkaan ja sitten PHOTO-valokennoon kohdistuu vaikutus. Signaali säilyy, kunnes PHOTO-valokennoon ei kohdistu vaikutusta.		
	13	Suunnantunnistus Signaali, kun ensin PHOTO-valokennoon ja sitten LOOP1-silmukkaan kohdistuu vaikutus. Signaali säilyy, kunnes LOOP1-silmukkaan ei kohdistu vaikutusta.		
	14	Suunnantunnistus Signaali, kun ensin PHOTO-valokennoon ja sitten LOOP2-silmukkaan kohdistuu vaikutus. Signaali säilyy, kunnes LOOP2-silmukkaan ei kohdistu vaikutusta.		

Ohjelmoitava lähtö 6

Huomaa, että o-kanavien näyttö määräytyy kanavan C707 ja C710 asetuksen mukaan

Nro	Nimitys	Rajat	Tehdas	Asetettu
o600	Toiminto lähtö 1	0-4	0	
	0	Poissa käytöstä		
	1	Asentoilmaisin/liike/varoitus. Signaali kanavan o610–o622 mukaan		
	2	Läsnäolon tunnistus / suunnantunnistus. Signaali kanavan o691 mukaan		
	3	Lukko		
	4	Hälytyslähtö. Signaali kanavan o614, o630–o642 mukaan		
o610	Avoin asento	0-1	0	
	0	Poissa käytöstä		
	1	Tasainen signaali		
o611	Keskiasento	0-1	0	
	0	Poissa käytöstä		
	1	Tasainen signaali		
o612	Suljettu asento	0-1	0	
	0	Poissa käytöstä		
	1	Tasainen signaali		
o613	Liike	0-4	4	
	0	Poissa käytöstä		
	1	Tasainen signaali avautumisliikkeessä		
	2	Tasainen signaali sulkeutumisliikkeessä		
	3	Tasainen signaali avautumis- ja sulkeutumisliikkeessä		
	4	Ei signaalia liikkeen aikana, käytetään yhdessä o610:n, o611:n ja o612:n kanssa.		
o614	Irtikytkennän viive. Irtikytkentä asetusajan jälkeen. Käytetään esimerkiksi valaistuksen sammuttamiseen tietyn ajan kuluttua sulkeutumisesta	000,0–600,0 s	0,0	
o620	Varoitusaika ennen alkua	000,0–600,0 s	0,0	
o621	Varoitustoiminto kanavan o620 kanssa	1-4	2	
	1	Tasainen signaali ennen automaattista sulkeutumista		
	2	Tasainen signaali ennen asemointia ja automaattista sulkeutumista		
	3	Tasainen signaali ennen sulkeutumissignaalia, asemointia ja automaattista sulkeutumista		
	4	Tasainen signaali ennen kaikkia liikkeitä		
o622	Toimii esivaroitusajan aikana muissa lähdoissä	1-2	1	
	1	Lähtösignaali poissa käytöstä		
	2	Lähtösignaali kanavan o610–o612 mukaan		

Nro	Nimitys	Rajat	Tehdas	Asetettu
o630	Hälytysviive. Kanavien o631–o642 hälytyksen on oltava tämän ajan aktiivinen, jotta lähtösignaali muodostuu.	000,0–600,0 s	0,0	
o631	Hälytys jos, turvareuna painettu..	0–1	0	
	0	Poissa käytöstä		
	1	Tasainen signaali		
o632	Hälytys kun kriittinen virheilmoitus näytössä	0–1	0	
	0	Poissa käytöstä		
	1	Tasainen signaali		
o633	Hälytys rikkoutuneen estopiirin yhteydessä	0–1	0	
	0	Poissa käytöstä		
	1	Tasainen signaali		
o634	Hälytys avoimesta portista	0–1	0	
	0	Poissa käytöstä		
	1	Tasainen signaali		
o635	Hälytys portista keskiasennossa	0–1	0	
	0	Poissa käytöstä		
	1	Tasainen signaali		
o636	Hälytys suljetusta portista	0–1	0	
	0	Poissa käytöstä		
	1	Tasainen signaali		
o637	Hälytys ajoneuvosilmukkaan kohdistuvan vaikutuksen yhteydessä 1	0–1	0	
	0	Poissa käytöstä		
	1	Tasainen signaali		
o638	Hälytys ajoneuvosilmukkaan kohdistuvan vaikutuksen yhteydessä 2	0–1	0	
	0	Poissa käytöstä		
	1	Tasainen signaali		
o639	Hälytys rikkoutuneen valokennon yhteydessä	0–1	0	
	0	Poissa käytöstä		
	1	Tasainen signaali		
o642	Hälytys kun ei-kriittinen virheilmoitus näytössä. E008, E015, E028, E046, E047, E048, E201, E202, E206, E207, E931, E932	0–1	0	
	0	Poissa käytöstä		
	1	Tasainen signaali		
o683	Lähdön kontaktitoiminnon valinta	1–2	1	
	1	Sulkeva toiminto, NO		
	2	Katkaiseva toiminto, NC		

o691	Toiminto, kun LOOP1, LOOP2 tai PHOTO vaikutuksen kohteina:	01-14	01	
01	Läsnäolon tunnistus. Signaali, kun LOOP1-silmukkaan kohdistuu vaikutus. Signaali säilyy, kunnes LOOP1-silmukkaan ei kohdistu enää vaikutusta.			
02	Läsnäolon tunnistus. Signaali, kun LOOP2-silmukkaan kohdistuu vaikutus. Signaali säilyy, kunnes LOOP2-silmukkaan ei kohdistu enää vaikutusta.			
03	Läsnäolon tunnistus. Signaali, kun LOOP1- ja LOOP2-silmukoihin kohdistuu vaikutus. Signaali säilyy, kunnes LOOP1- tai LOOP2-silmukkaan ei kohdistu vaikutusta.			
04	Läsnäolon tunnistus. Signaali, kun PHOTO-valokennoon kohdistuu vaikutus. Signaali säilyy, kunnes PHOTO-valokennoon ei kohdistu enää vaikutusta.			
05	Läsnäolon tunnistus. Signaali, kun PHOTO-valokennoon ja LOOP1-silmukkaan kohdistuu vaikutus. Signaali säilyy, kunnes PHOTO-valokennoon tai LOOP1-silmukkaan ei kohdistu vaikutusta.			
06	Läsnäolon tunnistus. Signaali, kun PHOTO-valokennoon ja LOOP2-silmukkaan kohdistuu vaikutus. Signaali säilyy, kunnes PHOTO-valokennoon tai LOOP2-silmukkaan ei kohdistu vaikutusta.			
07	Läsnäolon tunnistus. Signaali, kun PHOTO-valokennoon sekä LOOP1- ja LOOP2-silmukoihin kohdistuu vaikutus. Signaali säilyy, kunnes PHOTO-valokennoon tai LOOP1- tai LOOP2-silmukkaan ei kohdistu vaikutusta.			
08	Läsnäolon tunnistus. Signaali, kun joko LOOP1- tai LOOP2-silmukkaan kohdistuu vaikutus. Signaali säilyy, kunnes LOOP1- tai LOOP2-silmukkaan ei kohdistu vaikutusta.			
09	Suunnantunnistus Signaali, kun ensin LOOP1- ja sitten LOOP2-silmukkaan kohdistuu vaikutus. Signaali säilyy, kunnes LOOP2-silmukkaan ei kohdistu vaikutusta.			
10	Suunnantunnistus Signaali, kun ensin LOOP1-silmukkaan ja sitten PHOTO-valokennoon kohdistuu vaikutus. Signaali säilyy, kunnes PHOTO-valokennoon ei kohdistu vaikutusta.			
11	Suunnantunnistus Signaali, kun ensin LOOP2- ja sitten LOOP1-silmukkaan kohdistuu vaikutus. Signaali säilyy, kunnes LOOP1-silmukkaan ei kohdistu vaikutusta.			
12	Suunnantunnistus Signaali, kun ensin LOOP2-silmukkaan ja sitten PHOTO-valokennoon kohdistuu vaikutus. Signaali säilyy, kunnes PHOTO-valokennoon ei kohdistu vaikutusta.			
13	Suunnantunnistus Signaali, kun ensin PHOTO-valokennoon ja sitten LOOP1-silmukkaan kohdistuu vaikutus. Signaali säilyy, kunnes LOOP1-silmukkaan ei kohdistu vaikutusta.			
14	Suunnantunnistus Signaali, kun ensin PHOTO-valokennoon ja sitten LOOP2-silmukkaan kohdistuu vaikutus. Signaali säilyy, kunnes LOOP2-silmukkaan ei kohdistu vaikutusta.			



FAAC Nordic AB
Box 125, SE-284 22 Perstorp
☎ +46 435 77 95 00
www.faac.se, support@faac.se