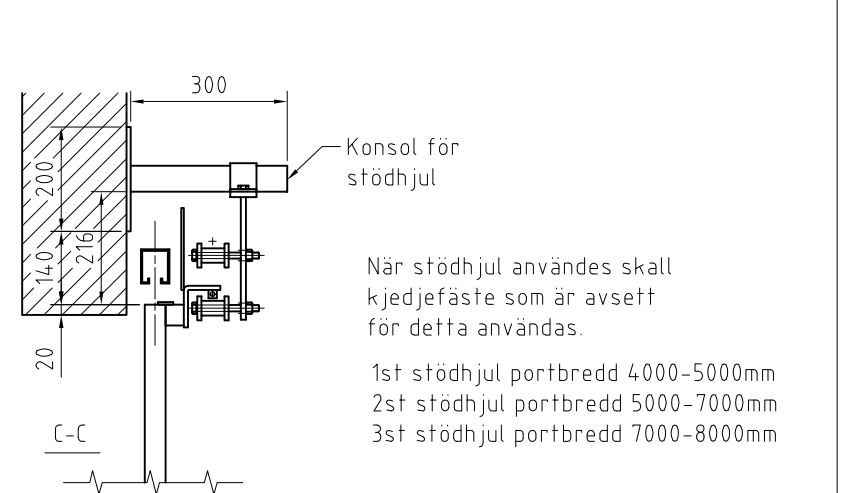
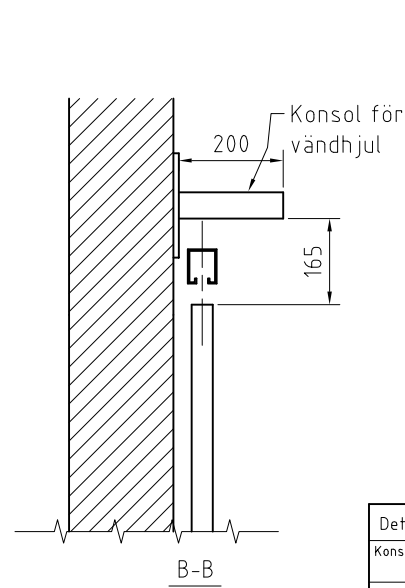
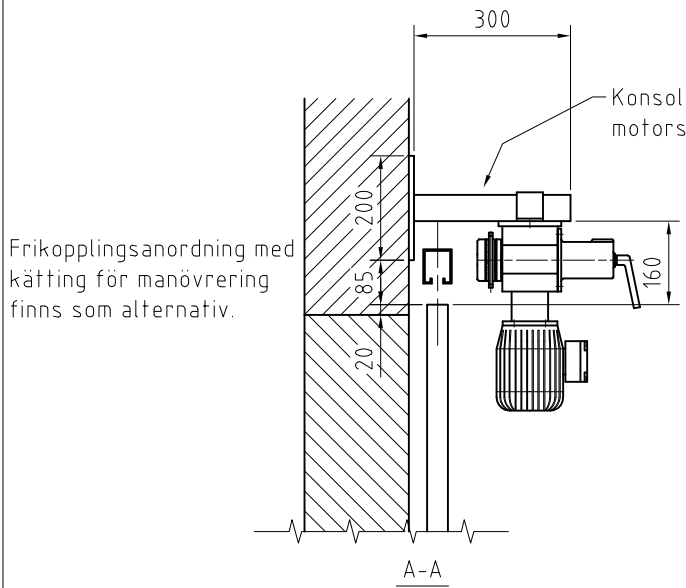
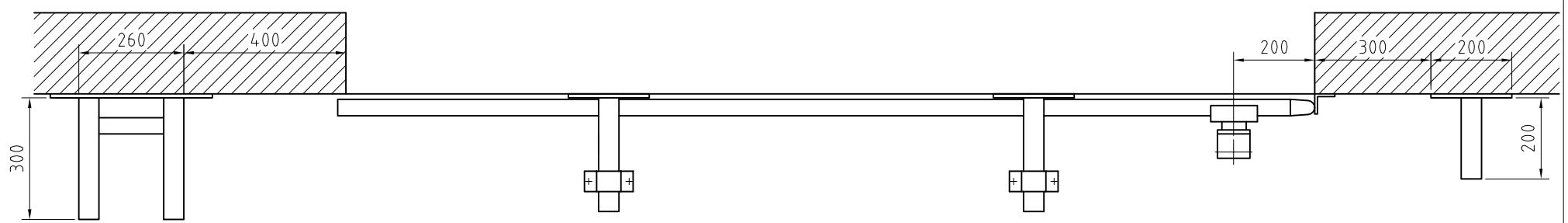
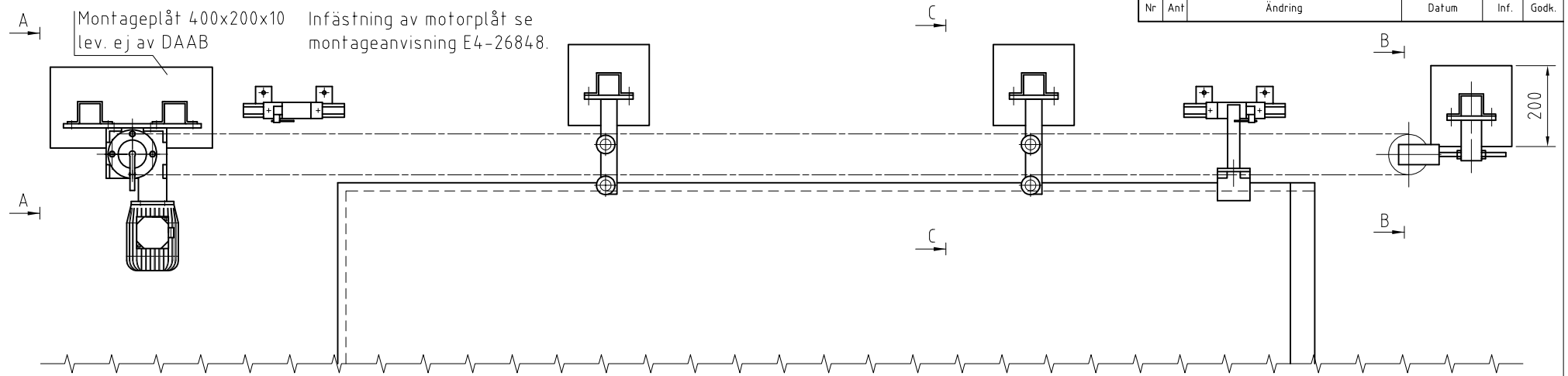


Nr	Ant	Ändring	Datum	Inf.	Godk.
----	-----	---------	-------	------	-------



Det.nr	Ant.	Benämning				Material	Mod.nr ämne	Anmärkning	
Konstr.	Ritad	Kop.	Kontr.	Stand.	Godk.	Skala	Dimension	Ersätter	Ersatt av
DAAB	SA	SA				1:10		Filnamn	Datum
								Mont.	03-11-14
								Ritn.nr	
								M41558	