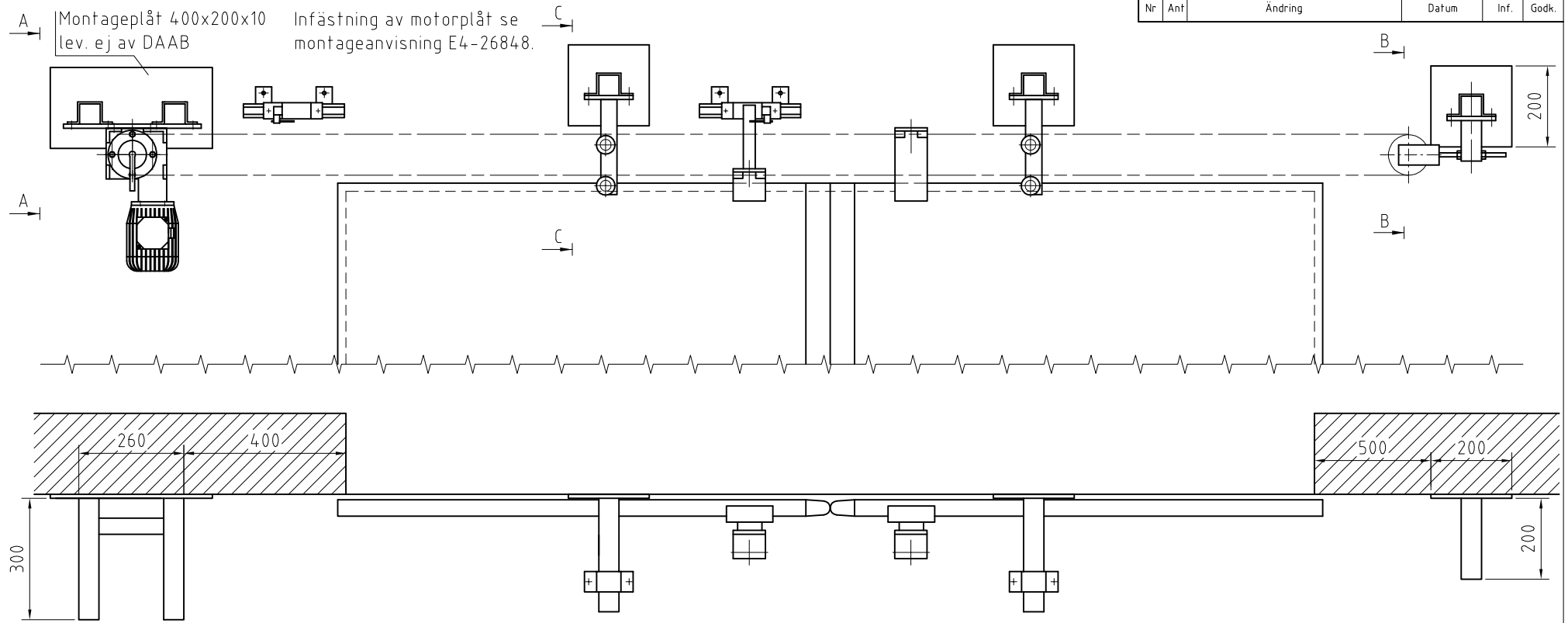
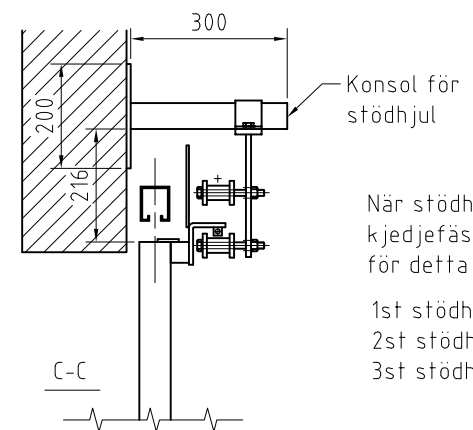
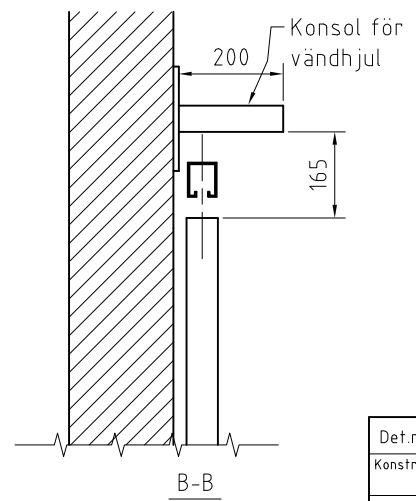
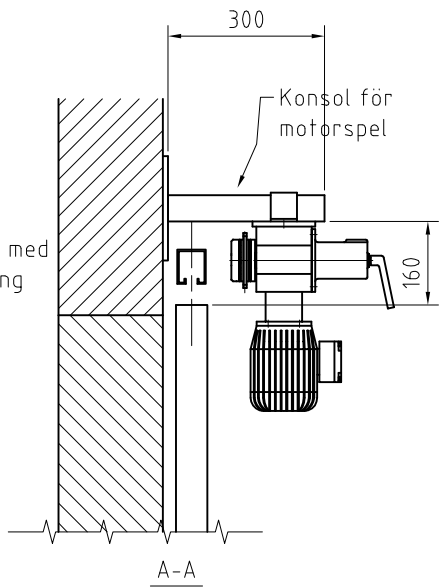


Nr	Ant	Ändring	Datum	Inf.	Godk.
----	-----	---------	-------	------	-------



Frikopplingsanordning med kätting för manövrering finns som alternativ.



När stödhjul användes skall kjedjefäste som är avsett för detta användas.

- 1st stödhjul portbredd 4000-5000mm
- 2st stödhjul portbredd 5000-7000mm
- 3st stödhjul portbredd 7000-8000mm

Det.nr	Ant.	Benämning				Material	Mod.nr ämne	Anmärkning	
Konstr.	Ritad	Kop.	Kontr.	Stand.	Godk.	Skala	Dimension	Ersätter	Ersatt av
DAAB	SA	SA					1:10	Mont.	03-11-14
								Ritn.nr	M41559