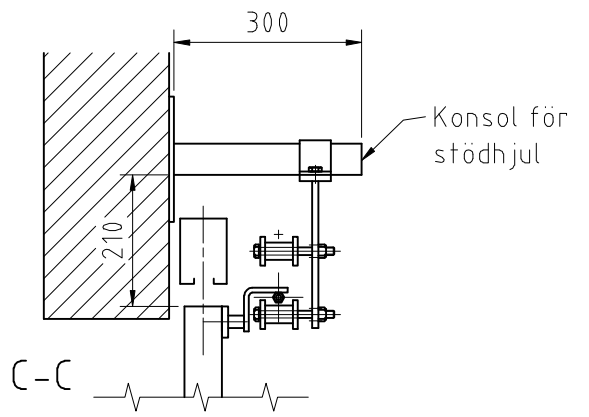
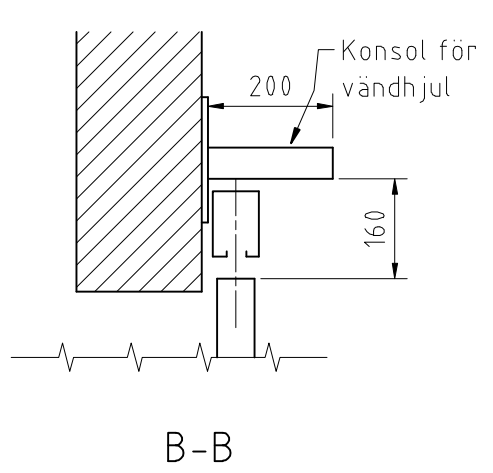
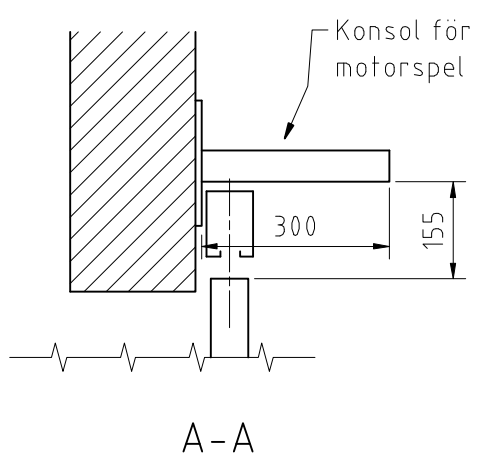
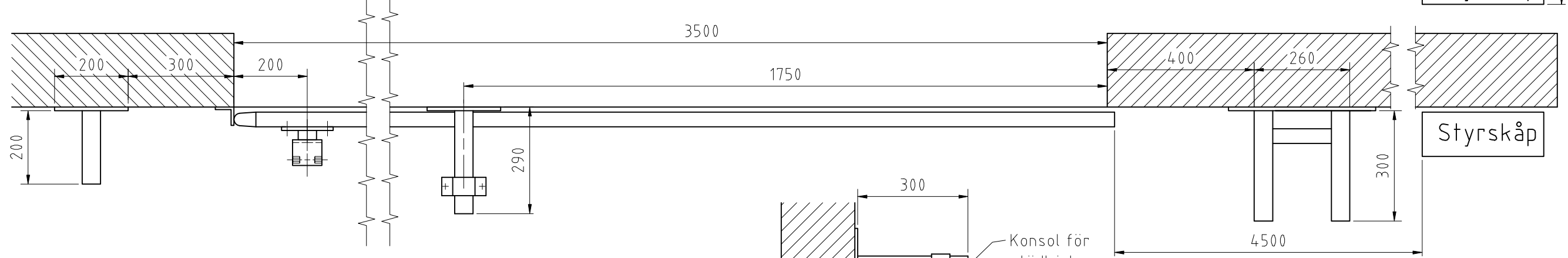
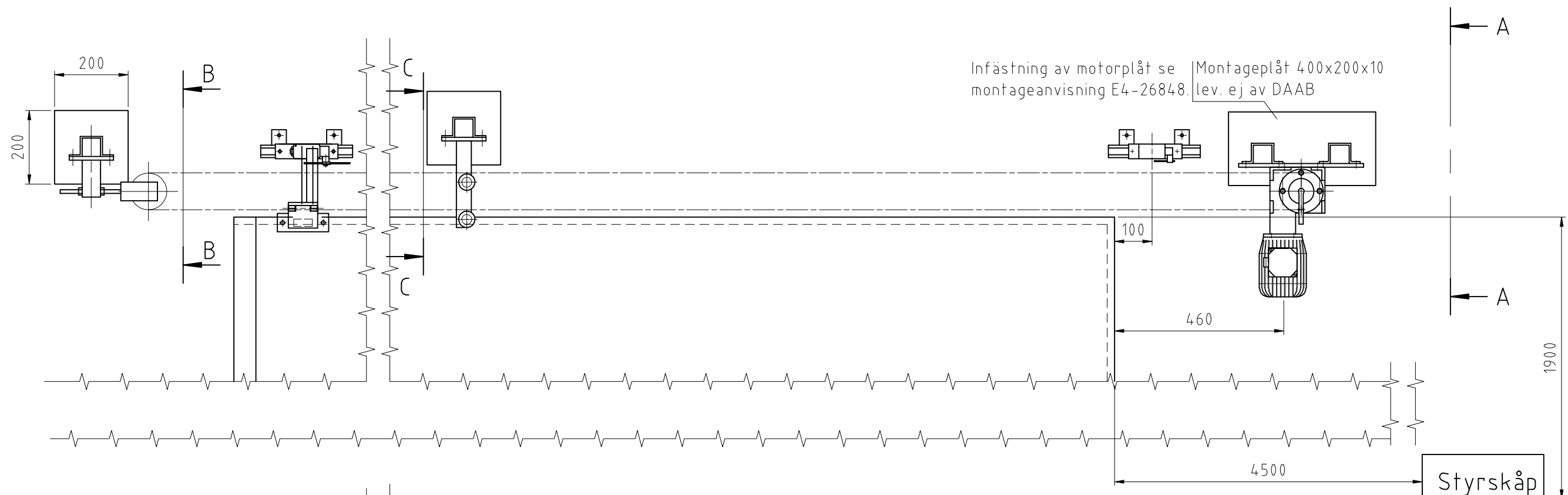


Nr	Ant	Ändring	Datum	Inf.	Godk.
R1	1	Ändring enligt MM EAB	090216	MPO	SA



1st stödhjul portbredd 4000-5000mm
 2st stödhjul portbredd 5000-7000mm
 3st stödhjul portbredd 7000-8000mm

Def.nr	Ant.	Benämning		Material	Mod.nr ämne	Anmärkning	
Konstr.	Ritad	Kop.	Kontr.	Stand.	Godk.	Skala	Dimension
SA	SA					1:10	Ersätter
							Ersatt av
							Fitnamn
							Mont.
							Datum
							2009-02-10
							Ritn.nr
							M42956R1

DAAB Skjutport Motorspel M2-1200K