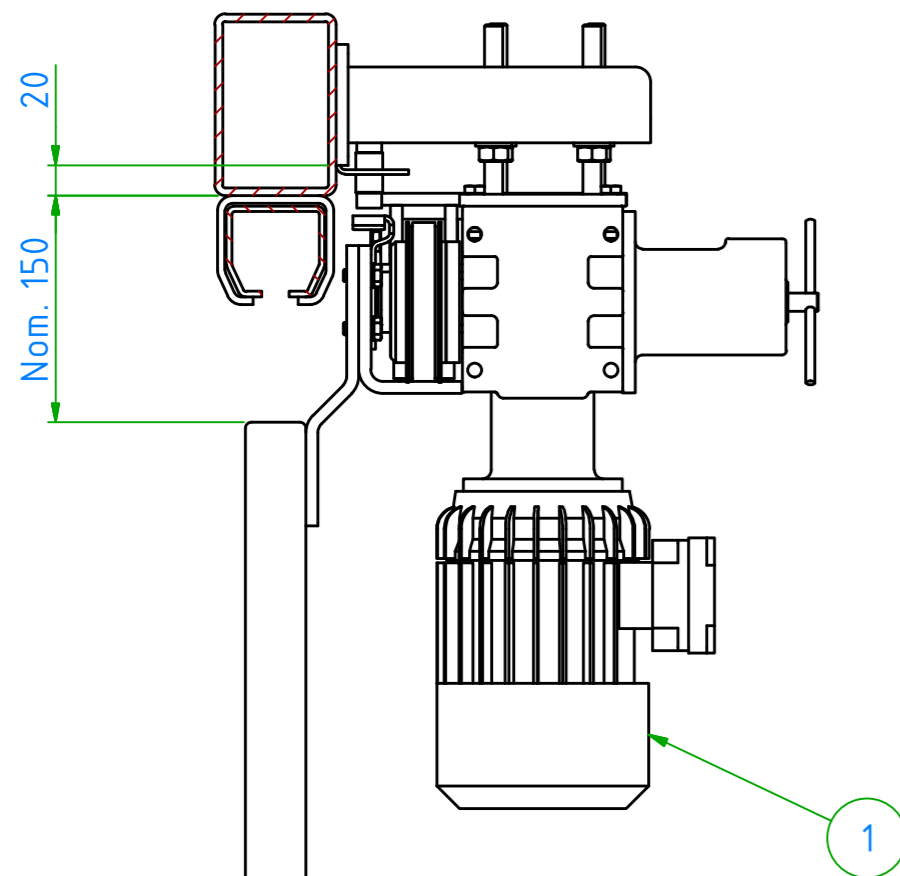
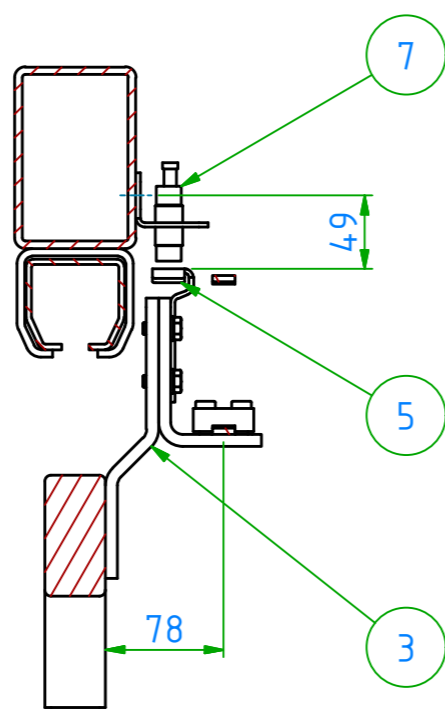


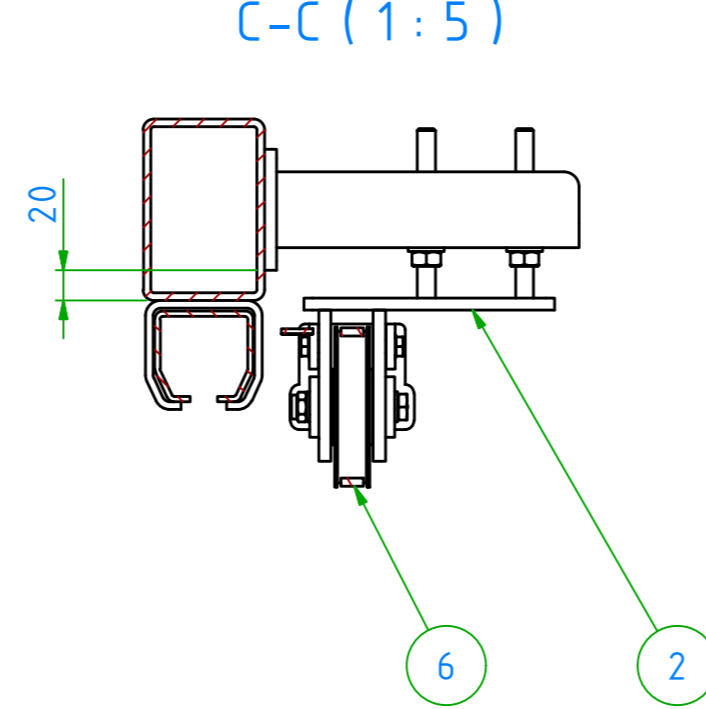
A-A (1:5)



B-B (1:5)



C-C (1:5)



Längd på kuggrem = $B \times 2 + 2200$

Kan monteras spegelvänt.

Pos.	Ant.	Benämning	Art.nr. / Ämne / Dim.	Material	Anmärkning
7	2	Givare EI 1808 PPCPS			
6	1	Kuggrem GT 8MR 15mm	L= se åvan		
5	1	Givarflagga	M51019R1		
4	2	Givarfäste	M51383		
3	1	Portfäste	M44132		
2	1	Vändände	M44131		
1	1	Drivände	M44130		

Där annat ej anges / If not specified
 Inner Radii = Materialjocklek
 Internal Radius = Material Thickness
 Skarpa kanter brytes.
 All edges rounded.

Ytbehandling / Surface Treatment:
 Svetsade Detaljer
 Welded parts
 SS-EN ISO 13 920-AE

Bearbetade Detaljer
 Machined parts
 SS-ISO 2768-1c

Ritad	Konstr	Godk	Blad	Status	Skala	Ersätter	Ersatt av
LAD	LAD		1 / 1		1 : 10		

FAAC
Simply automatic.
FAAC Nordic AB

Enkelflygig port

Datum
2013-04-11

Ritn. nr.
M44134

Rev.

Denna ritning får inte stöd av
 gällande lag utan vårt medgivande.
 Kopieras, förvisas för eller utlämnas
 till tredje person

This Drawing must not, in virtue of
 present law, without our consent
 be copied, shown or handed over to
 any third party