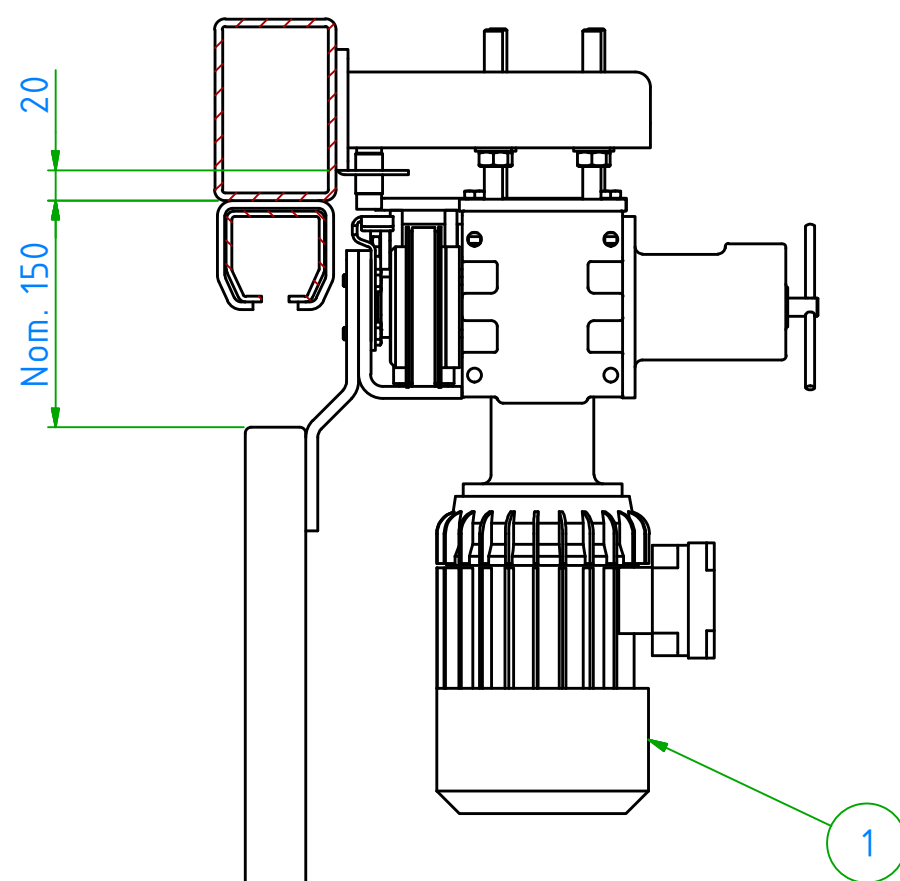
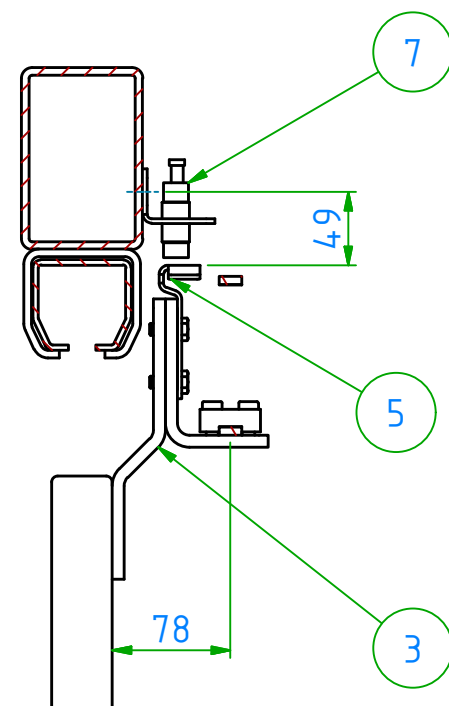


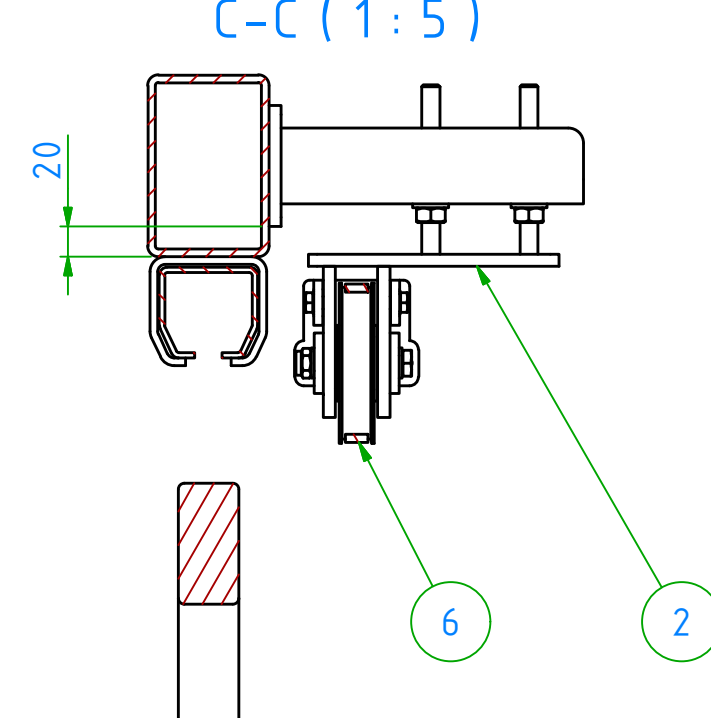
A-A (1:5)



B-B (1:5)



C-C (1:5)



Längd på kuggrem =  $M \times 2 + 1800$

Pos.	Ant.	Benämning	Art.nr. / Ämne / Dim.	Material	Anmärkning
7	2	Givare EI 1808 PPCPS			
6	1	Kuggrem GT 8MR 15mm	L= se åvan		
5	1	Givarflagga	M51019R1		
4	2	Givarfäste	M51383		
3	1	Portfäste	M44132		
2	1	Vändände	M44131		
1	1	Drivände	M44130		

Där annat ej anges / If not specified  
 Inner Radii = Material jocklek  
 Internal Radius = Material Thickness  
 Skarpa kanter brytes.  
 All edges rounded.

Ytbehandling / Surface Treatment:  
 Svetsade Detaljer  
 Welded parts  
 SS-EN ISO 13 920-AE

Bearbetade Detaljer  
 Machined parts  
 SS-ISO 2768-1c

Ritad	Konstr	Godk	Blad	Status	Skala	Ersätter	Ersatt av
LAD	LAD		1 / 1		1 : 10		

**FAAC**  
 Simply automatic.  
 FAAC Nordic AB

Enkelflygig port

Datum  
 2013-04-11  
 Ritn. nr.  
 M44147  
 Rev.

Kan monteras spegelvänt.

This Drawing must not, in virtue of present law, without our consent be copied, shown or handed over to any third party

Denna ritning får inte, i kraft av gällande lag, utan vårt medgivande, kopieras, föreslås för eller utlämnas till tredje person