

Nyckelmanöverlåda typ DN

Bruksanvisning

Utgåva 5

Teknisk data

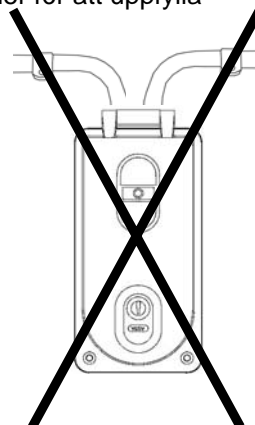
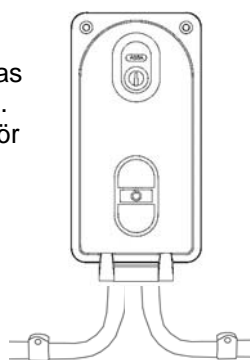
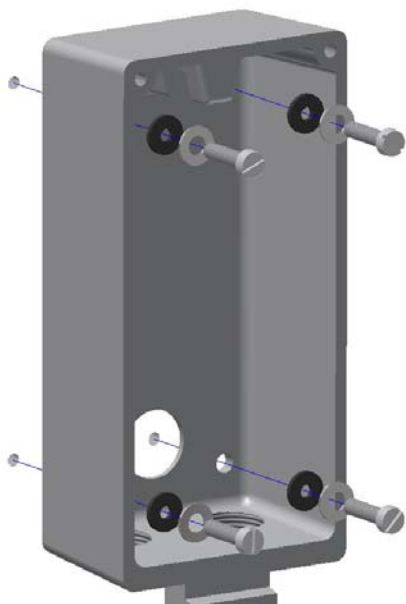
Mått (BxHxD)	88x185x75 mm
Skyddsklass	IP44
Nyckelbrytare	Kontaktfunktion växlande, max 5A/250VAC
Tryckknapp	Kontaktfunktion NO/NC, max 3A/240VAC
Låscylinder	Anpassad för ASSA's låscylindrar



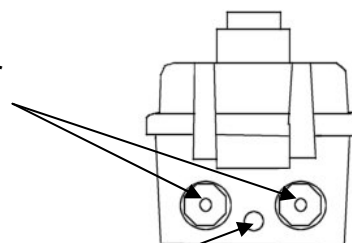
Montering

Nyckelmanöverlådan är konstruerad för utomhusmontage och nedanstående gäller för att uppfylla skyddsklassen.

- Skall monteras **med stryppniplarna neråt**.
- De medföljande gummi- och metallbrickorna ska användas till fästhål när den monteras på husfasaden/grindstolpen. Använd skruvar med diametern 4-5 mm. som är avsedda för underlaget.



Stryppniplor
M20



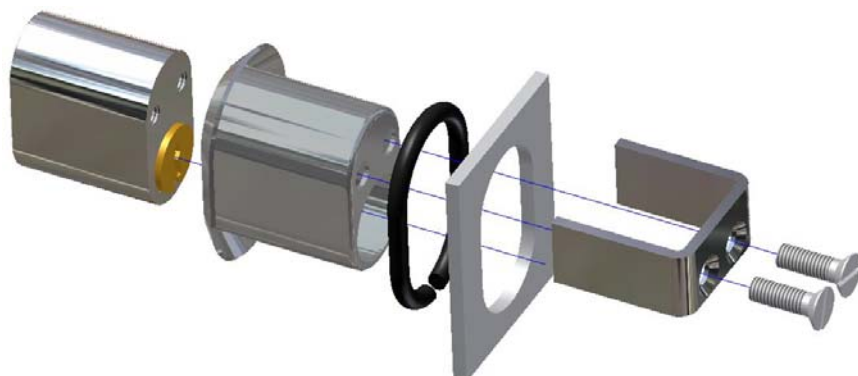
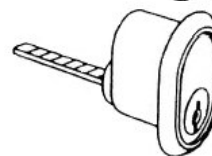
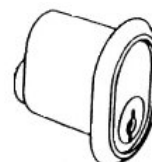
Dräneringshål

Plastpluggen skall vara monterad för att skydds- klassen ska gälla

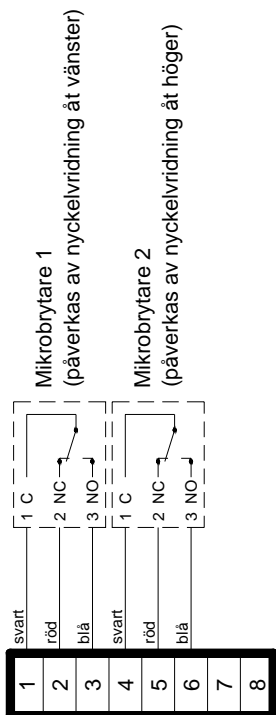
Låscylinder

Nyckelmanöverlådan är förberedd för ASSA's låscylindrar och levereras exklusive cylinder och cylinderhylsa. Tillsammans med nyckellådan levereras dock cylinderbygel, packning och skruvar. Vid montage av låscylinder skall den medföljande packningen monteras mellan nyckelmanöverlådan och cylinderhylsan för att skydda mot fukt. Observera att skarven ska vara neråt som bilden nere till vänster visar. När låscylindern är monterad och nyckelmanöverlådan stängd måste nyckeln användas för att kunna öppna den.

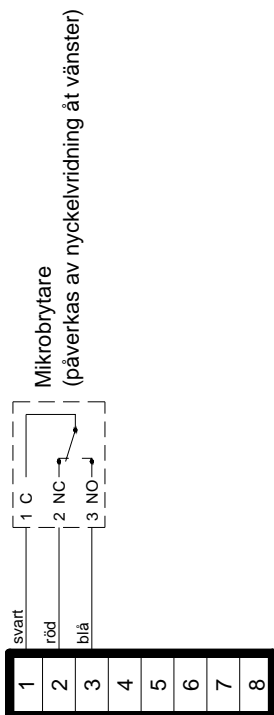
- För oval 7-stiftscylinder används cylinderhylsa 707 utan medbringarförlängning
- För oval 5-stiftscylinder (äldre, utgående) används cylinderhylsa 507 med medbringare



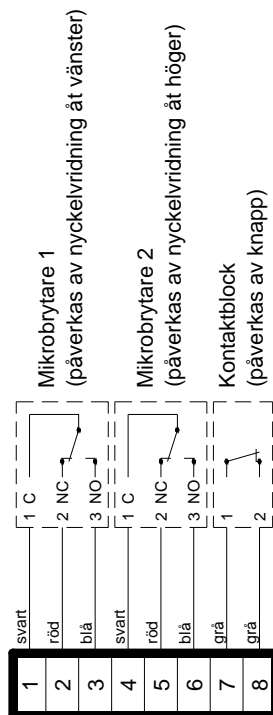
Inkoppling – numrering av kopplingsplint



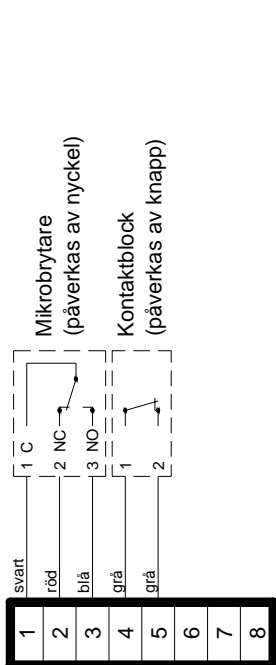
DN-L



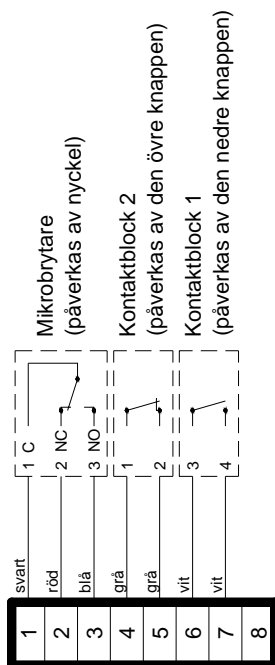
DN-LS



DN-1L

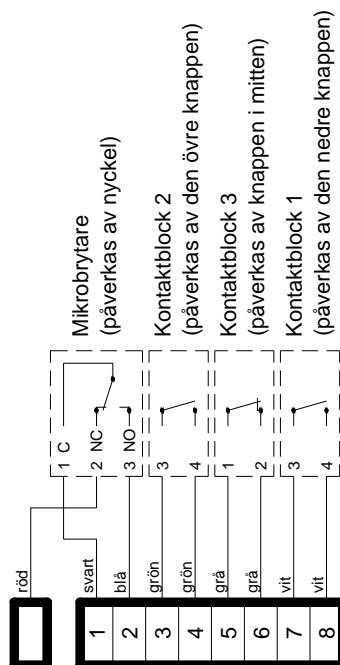


DN-1LS



DN-2L

DN-2LS



DN-3L

DN-3LS

Artikelnummer för beställning



Nyckelmanöverlåda
Typ DN-L
(till)-från-(till)
art nr. 000545



Nyckelmanöverlåda
Typ DN-LS
från-till (låsbar)
art nr. 000546



Nyckelmanöverlåda DN-1L
Nyck: (till)-från-(till)
Knapp: Stopp
art nr. 000547



Nyckelmanöverlåda DN-1LS
Nyck: från-till (låsbar)
Knapp: Stopp
art nr. 000548



Nyckelmanöverlåda DN-2L
Nyckel: från-(till)
Knapp: Stopp-Stäng
art nr. 000549



Nyckelmanöverlåda DN-2LS
Nyckel: från-till (låsbar)
Knapp: Stopp-Stäng
art nr. 000550



Nyckelmanöverlåda DN-3L
Nyckel: från-(till)
Knapp: Öppna-Stopp-Stäng
art nr. 000551



Nyckelmanöverlåda DN-3LS
Nyckel: från-till (låsbar)
Knapp: Öppna-Stopp-Stäng
art nr. 000552



Cylinderhylsa
typ ASSA 707
art nr. 003061



Cylinderbygel
för montage i
nyckelmanöverlåda DN
art nr. 003098



Låscylinder
typ ASSA 701
inkl. 3 nycklar
art nr. 003060

Nyckelmanöverlådan DN kan beställas med sabotagebrytare monterad i locket. Kontakta DAAB Portteknik för mer information.