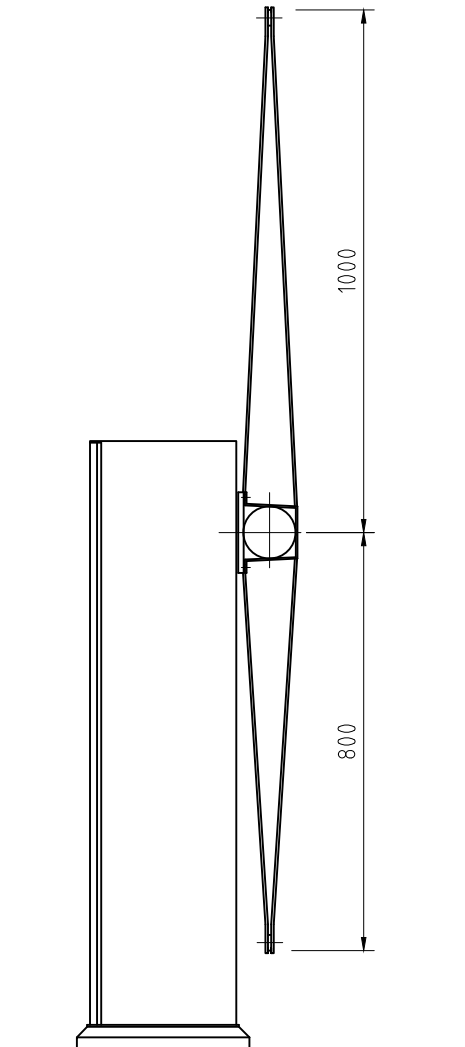
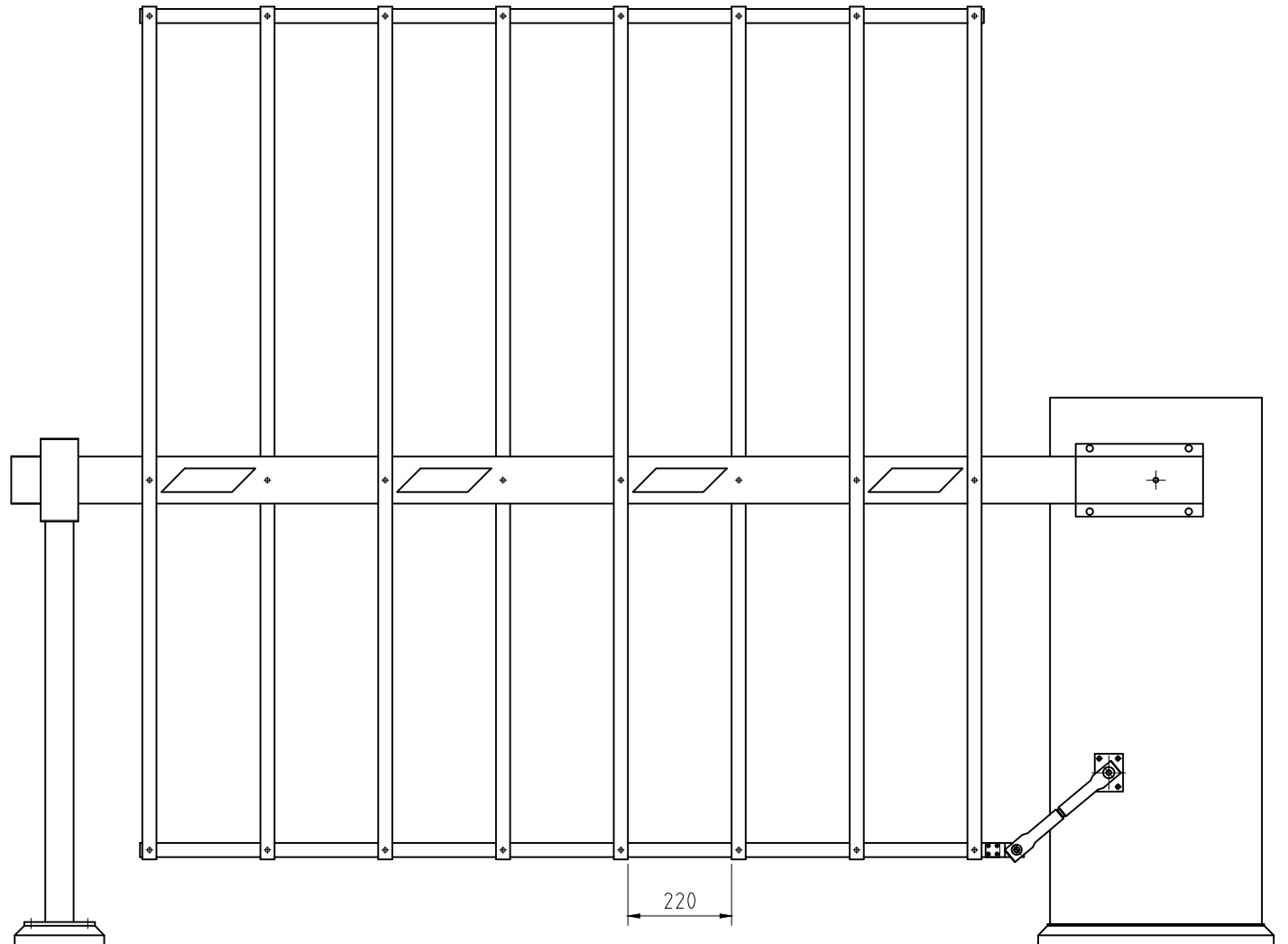


Nr	Ant	Ändring	Datum	Inf.	Godk.
----	-----	---------	-------	------	-------



Def.nr	Ant.	Benämning			Material	Mod.nr ämne	Anmärkning	
Konstr.	Ritad	Kop.	Kontr.	Stand.	Godk.	Skala	Ersätter	Ersatt av
DAAB	SA	SA				1:10		
Bom MKB 4-6. Med vikbart staket							Filnamn Rit.nr M42006	Mont. Datum 2005-12-02